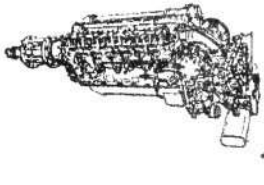
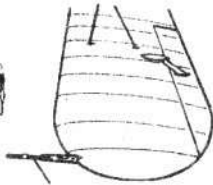


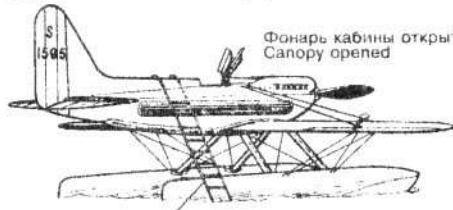
Доработки модели • Conversions



Двигатель Роллс-Ройс R V-12
Rolls-Royce R V-12 engine

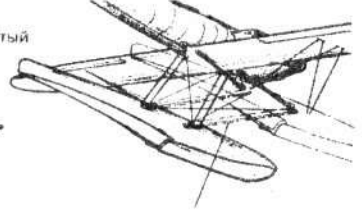


Трубка Пито-только на левом крыле
Pitot tube-left wing only



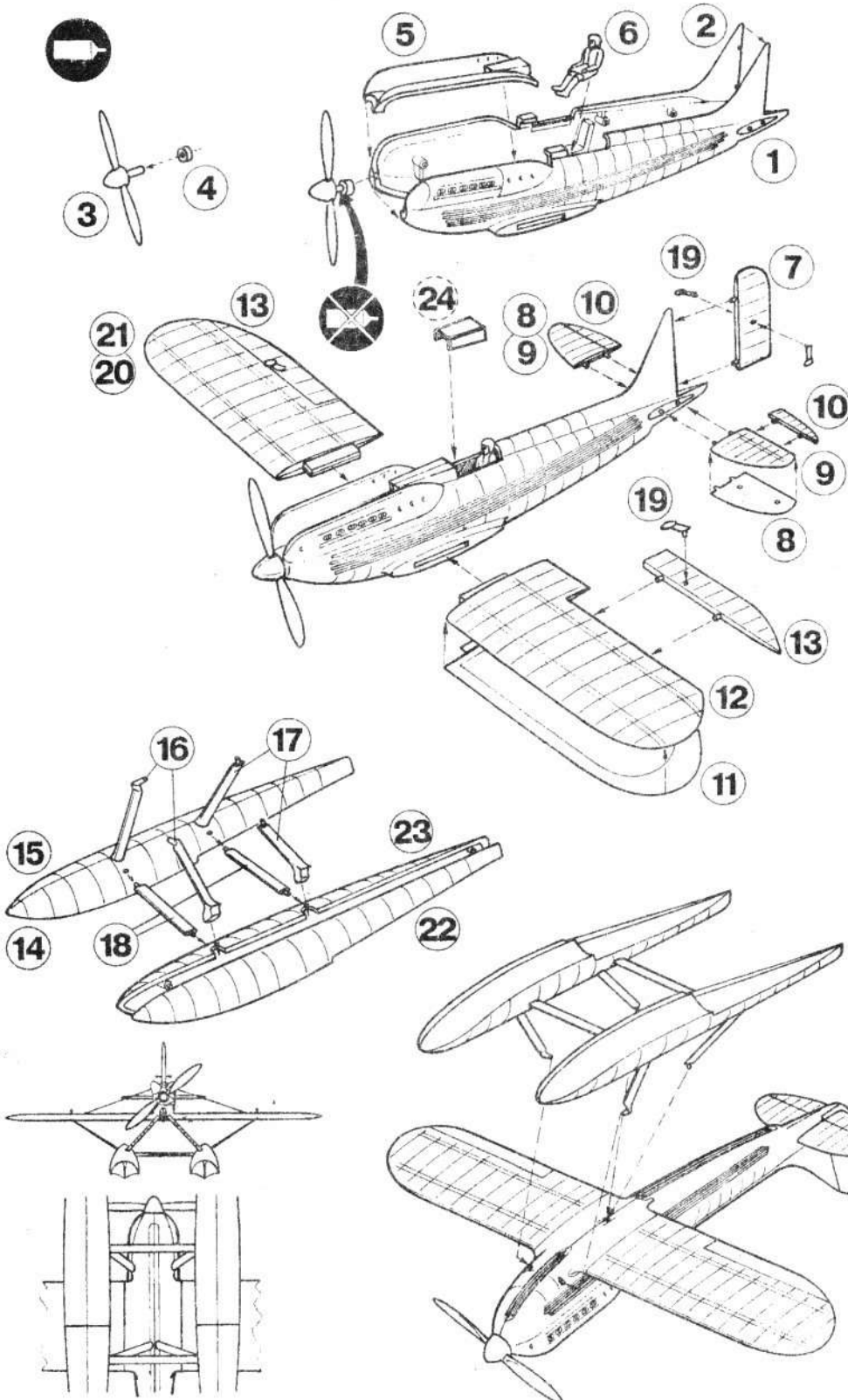
Фонарь кабины открытый
Cabinory opened

Стремянка
Removable stairs



Заменить детали 18 растяжками
Replace parts 18 with flying wires

Схема сборки • Assembly guide



Пиктограммы Picture codes



Склеить детали
Cement together



Не клеить
Do not cement



Формовать горячим инструментом
Use hot tools for shaping



Отделить части
Cut out parts

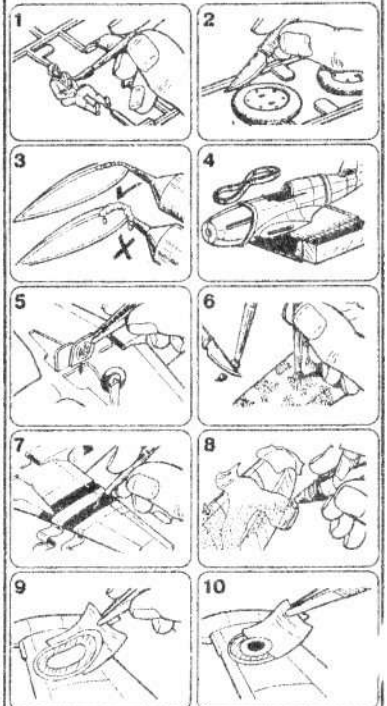


Варианты сборки
Alternatives



Порядок нанесения элементов декали
Apply decals in shown order

Типовые примеры сборки моделей Main assembly moves





1



4

5



2



3

6

EASTERN

ВОСТОЧНЫЙ ЭКСПРЕС

EXPRESS

7

1/72 Supermarine S.6B