

Zu Ihrer Sicherheit!**D:****ACHTUNG:** Nur für Kinder über 8 Jahre!

Benutzung unter Aufsicht von Erwachsenen empfohlen.

VORSICHT! Bauanleitung vor Gebrauch lesen, befolgen und nachschlagebereit halten. Bausätze und Zubehör außer Reichweite von Kleinkindern (unter 36 Monaten) und Tieren entfernt halten. Die Hände und die Werkzeuge nach dem Basteln waschen. Bitte nur das dem Bausatz beiliegende oder in der Gebrauchsanleitung empfohlene Zubehör benutzen.

Beim Basteln mit lösungsmittelhaltigen Produkten nicht essen, trinken oder rauchen. Von Zündquellen fernhalten. Material nicht mit den Augen, Haut und Mund in Berührung bringen oder verschlucken. Dämpfe nicht einatmen.

F:

ATTENTION: destinés seulement aux enfants de plus de 8 ans! Utilisation recommandée sous la surveillance d'adultes. Mesure de précaution: bien lire et suivre les instructions de montage avant emploi, et les garder à portée de la main.

Tenir les jeux de pièces et accessoires hors de la portée d'enfants en bas âge (moins de 36 mois) et des animaux. Se laver les mains et nettoyer les outils après le travail. N'utiliser que les accessoires contenus dans le jeu de pièces ou conseillés dans le manuel d'utilisation.

Lors du bricolage, avec des produits contenant des solvants, ne pas manger, boire ou fumer. Tenir à l'écart de sources inflammables. Ne pas mettre le matériel en contact avec les yeux, la peau et la bouche, et ne pas l'avaler. Ne pas respirer les vapeurs.

E:

ATENCION: ¡Sólo para niños de más de 8 años! Se recomienda una utilización de los mismos bajo la vigilancia de adultos.

¡CUIDADO! Leer atentamente las instrucciones de uso antes de la utilización, seguir las minuciosamente y mantenerlas siempre a mano para cualquier consulta.

Mantener los juegos de piezas fuera del alcance de niños (menores de 3 años) y de los animales. Después de haber realizado trabajos, es necesario lavar las herramientas y las manos. Les rogamos utilicen exclusivamente los accesorios que se adjuntan al juego de piezas o los recomendados en las instrucciones.

Al efectuar trabajos de bricolaje con productos que contengan disolventes, no comer, beber, ni fumar. Mantenerse alejado de cualquier fuente de ignición. El material no debe contactar con los ojos, la piel ni la boca. No inhalar los vapores.

P:

ATENÇÃO: só para crianças com mais de 8 anos!

Recomenda-se a sua utilização sob a vigilância de adultos.

CUIDADO! Antes de usar, ler com atenção e seguir as instruções de construção, e tê-las sempre à mão para as consultar.

Guardar os conjuntos de montagem e acessórios fora do alcance de crianças (de idade inferior a 36 meses) e animais. Lavar as mãos e as ferramentas depois de um trabalho. Queira utilizar exclusivamente os acessórios fornecidos com o conjunto de montagem ou recomendados nas instruções de utilização.

Durante os trabalhos com produtos contendo solventes, não comer, não beber nem fumar. Manter afastadas fontes de inflamação. Não tocar com o material nos olhos, na pele ou na boca, nem engolir. Não aspirar os vapores.

N:

ADVARSEL: Kun for barn over 8 år! I ung alder bør modellbygging forges under oppsikt av/sammen med en voksen person!

OBS: Studer byggeveiledningen godt før du begynner å bygge, følg den skritt for skritt, og ta vare på den for eventuell senere bruk.

La ikke barn under angitt alder, eller dyr, komme i nærheten av "byggeplassen". Lagre kjemiske stoffer utenfor mindreråriges rekkevidde. Vask hender og utstyr godt hver gang du er ferdig med å bygge, og rydd opp etter deg. Bruk kun tilbehør som følger med settet, eller som anbefales brukt til det.

Ikke spis, drikk eller røyk etter modellbygging med løsemiddelholdige midler. Hold lett antennelige materialer vekk fra åpen flamme. Pass på at du ikke får lim på huden, i øynene, i munnen og ikke spiser det. Får du lim på huden, vask området godt med mye vann. Får du lim i øyet, vask det med rikelige mengder vann, og hold øyet åpent hele tiden. Oppsøk lege! Har du svelget lim, vask munnen godt med vann, og drikk rikelig. **FORSØK IKKE Å FREMBRING BREKNINGER,** men oppsøk lege! Avdunstinger må innåndes. Føler du deg uvel, avbryt byggingen og gå ut i frisk luft.

GB: WARNING!

• (Paint and cement) for children over eight years of age only.

• For use under adult supervision.

CAUTION!

• Read the instructions before use, follow them and keep them for reference.

SAFETY RULES

• Keep children under 3 years of age and animals away from the activity area.

• Store chemical toys out of reach of young children.

• Wash hands and tools after carrying out activities.

• Clean all equipment after use.

• Do not use any equipment which has not been supplied with the set or recommended in the instructions for use.

• Do not eat, drink or smoke while working with solvent-based products.

• Flammable. Keep away from ignition sources.

• Do not allow the products to come into contact with the skin, eyes and mouth.

• Do not inhale fumes.

NL:

ATTENTIE: uitsluitend geschikt voor kinderen ouder dan 8 jaar! Wij adviseren het gebruik onder toezicht van een volwassen persoon.

VOORZICHTIG! Lees voor het gebruik de handleiding, volg deze op en houd hem voor het nastaan binnen handbereik.

Bouwsets en hulpmiddelen buiten bereik houden van kleine kinderen (onder 36 maanden) en dieren. Was na het knutselen de handen en het gereedschap. Gebruik a.u.b. alleen de hulpmiddelen die zijn meegeleverd of die in de gebruiksaanwijzing worden geadviseerd.

Tijdens het knutselen met producten op een basis van oplosmiddelen niet eten, drinken of roken. Uit de buurt van ontstekingshaarden houden. Materiaal niet in contact met ogen, huid en mond brengen of verslikken. Dampen niet inademen.

I:

ATTENZIONE! Esclusivamente adatti per bambini oltre gli 8 anni!

Da usare sotto la sorveglianza di adulti.

IMPORTANTE! Leggere attentamente le istruzioni sull'uso, seguitete rigorosamente e tenetele sempre a portata di mano per una pronta consultazione.

Tenere le confezioni e gli accessori lontano dalla portata di mano dei bambini (sotto ai 36 mesi) e dagli animali. Dopo aver praticato il bricolage, lavarsi le mani e lavare gli attrezzi. Adoperare solo gli accessori inclusi alla confezione oppure quelli consigliati nelle istruzioni d'uso.

Non mangiare, bere o fumare durante il lavoro con prodotti contenenti solventi. Tenere i kits lontani da fonti di accensione. Non portare il materiale a contatto con gli occhi, la pelle o la bocca; non ingerirlo. Non aspirare i vapori.

FIN:

HUOMIO! Tarkoitettu vain vähintään 8-vuotiaiden lasten käyttöön!

Käytettävä mieluiten aikuisen henkilön valvonnassa. **VARO!** Lue ohjeet ennen askartelun aloittamista, noudata niitä ja pidä ne aina ulottuvilla. Pidä rakennusarja ja tarvikkeet pikkulasten (alle 36 kk:n ikäiset) ja eläinten ulottumattomissa. Pese kädet ja työkalut askartelun jälkeen. Käytä aina oastaan rakennusarjaan kuuluvia tai käyttöohjeessa suositeltuja tarvikkeita. Älä syö, juo tai tupakoi käyttäessäsi liuotinpitoisia tuotteita. Pidä loitolla palovaarallista esineistä. Vältä materiaalin kosketusta silmien, ihon tai suun kanssa eikä niele materiaalia. Älä hengitä höyryjä.

Zu Ihrer Sicherheit!**Security-Text!****S:****OBSERVERA:** Endast för barn över 8 år!

Det rekommenderas att vuxna har uppsikt när barn bygger.

OBSERVERA! Läs bygganvisningen före du börjar, följ den och håll den i beredskap. Förvara byggsatser och tillbehör utom räckhåll för småbarn (under 3 år) och djur. Tvätta händer och verktyg efter arbetet. Använd bara de tillbehör som ingår i byggsatsen eller som rekommenderas i bruksanvisningen.

När du bygger med produkter som innehåller lösningsmedel, bör du inte äta, dricka eller röka. Bygg inte i närheten av brandkällor. Låt inte materialet komma i kontakt med ögonen, huden eller munnen och svälj det inte. Andas inte in ångorna.

DK:**NB!** Kun for børn over 8 år!

Det anbefales, at anvendelse kun finder sted under opsyn af voksne. NB! Læs byggevejledningen før brug, følg den og hav den hele tiden ved hånden. Byggesæt og tilbehør holdes uden for dyrs og småbarns rækkevidde (så længe de er under 3 år). Hænder og værktøj vaskes efter arbejdet. Brug venligst kun det tilbehør, der følger med byggesættet eller er anbefalet i brugsanvisningen. Lad være med at spise, ryge eller drikke, når der arbejdes med produkter, der indeholder opløsningsmidler. Undgå åben ild. Materialet må ikke komme i berøring med øjne, hud eller mund og må ikke synkes. Dampene må ikke indåndes.

PL:**UWAGA:** Tylko dla dzieci powyżej 8 lat!

Zaleca się używanie pod nadzorem dorosłych.

OSTROŻNIE! Przeczytać przed użyciem instrukcję modelarską, stosować się do niej i trzymać pod ręką.

Nie trzymać elementów zestawu oraz wyposażenia w zasięgu małych dzieci (w wieku poniżej 36 miesięcy) oraz zwierząt domowych. Po majsterkowaniu umyć ręce oraz narzędzia. Proszę używać tylko wyposażenia należącego do zestawu lub wyposażenia zalecanego przez instrukcję montażu.

Przy majsterkowaniu produktami zawierającymi rozpuszczalniki proszę nie jeść, nie pić i nie palić. Trzymać z dala od źródeł ognia. Nie dotykać materiałem oczu, skóry i ust, nie polykać. Nie wdychać par.

TR:**DİKKAT:** Sadece 8 yaşın üzerindeki çocuklar içindir.

Yetişkinlerin gözetiminde kullanılması tavsiye edilir.

DİKKAT: Kullanma talimatnamesini önceden dikkatle okuyarak kesinlikle uyunuz ve her an ulaşabileceğiniz bir yerde bulundurunuz.

Yapı gruplarını ve aksesuarları küçük çocukların (36 aylık altında) ve hayvanların ulaşabileceği yerlerden uzak tutun. İş bitiminden sonra ellerinizi ve takımları yıkayın. Lütfen sadece yapı grupları ile birlikte verilen veya kullanma talimatında tavsiye edilen aksesuarları kullanın. Çözültü maddesi içeren ürünler ile birleştirme işlemi yaparken yemek yemeyiniz, içmeyiniz ve sigara içmeyiniz. Birleştirme işlemi yaparken yemek yemeyiniz, içmeyiniz ve sigara içmeyiniz. Yanıcı kaynaklardan uzak tutunuz. Materyali gözle, deriyle ve ağızla temas ettirmeyiniz veya yutmayınız. Buharı teneffüs etmeyiniz.

CZ:**UPOROZNĚNÍ:** Pouze pro děti starší 8 let!

Doporučuje se používat pod dozorem dospělých.

POZOR: Před použitím pečlivě prostudujte stavební návod, řiďte se jím a mějte jej připravený k použití.

Stavební soupravy a příslušenství držet mimo dosah malých dětí (mladší než 36 měsíců) a zvířat. Ruce a nástroje po skončení sestavování umýt. Používejte jen příslušenství, které je přiloženo ke stavební soupravě nebo které je doporučováno v návodu k použití. Při sestavování s výrobky, které obsahují rozpouštědla, prosím nejíst, nepít ani nekouřit. Vyhýbat se zápalným zdrojům. Chránit oči, pokožku a ústa před stykem s materiálem a zabránit spolknutí. Nevdechovat páry.

GR:**ΠΡΟΣΟΧΗ:** Μόνο για παιδιά πάνω των 8 χρονών!

Συνιστάται η χρήση μόνο υπό την επιτήρηση ενηλίκων.

ΠΡΟΣΟΧΗ: Διαβάστε τις οδηγίες κατασκευής πριν τη χρήση, ακολουθείστε τις και διατηρείστε τις κοντά σας για να τις συμβουλευέστε σε περίπτωση ανάγκης.

Διαφυλάγετε τα κατασκευαστικά σετ και τα αξεσουάρ, μακριά από μικρά παιδιά (κάτω από 36 μήνες) και ζώα. Υστερα από κάθε μερήμετι, πλένετε τα χέρια σας και τα εργαλεία. Παρακαλώ χρησιμοποιείτε μόνο εκείνα τα αξεσουάρ που παρατίθενται στο κατασκευαστικό σετ ή εκείνα που συνιστώνται στις οδηγίες χρήσης.

Κατά τη διάρκεια της κατασκευής με προϊόντα που περιέχουν διαλυτικά μέσα μην τρώτε, μην πίνετε και μην καπνίζετε. Διατηρείστε το υλικό μακριά από αναφλέξεις.

Αποφεύγετε κάθε επαφή του υλικού με τα μάτια, το δέρμα και το στόμα καθώς και την κατάποσή του. Μην εισπνέετε τους ατμούς.

H:**FIGYELEM:** csak 8 éven feletli gyerekek számára!

Használatát csak felnőttek felügyelete mellett ajánljuk.

VIGYÁZATI Az összeépítési útmutatót a készlet használatá elött olvassa át, kövesse és tartsa utánanézésre készenlétben.

Építőelemeket és kiegészítőket kisgyermekek (36 hónap alatt) és háziállatok hatótávolságától távol kell tartani. A kezeket és szerszámokat a barkácsolás után meg kell mosni. Kérjük, csak az építőelemek mellett található, vagy a használati utasításban ajánlott kiegészítők használatát. Oldószert tartalmazó termékekkel való barkácsolás közben ne egyék, ne igyék közben ne egyék, ne igyék, ne dohányozzék! Nyílt lángtól tartsa távol. Óvakodjon attól, hogy az anyag a szemébe, a bőrére vagy a szájába jusson; lenyelni nem szabad!

SLO:**OPAZORILA:** Samo za otroke, starejše od 8 let!Priporočamo, da delo nadzorujete odrasli. **POZOR!** Pred začetkom sestavljanja skrbno preberite navodilo. Upoštevajte ga in pri sestavljanju uporabljajte kot priročnik. Sestavne dele in pribor hranite na varnem, izven dosega otrok (mlajših od 36 mesecev) in domačih živali. Po končanem delu si umijte roke in očistite orodje pod tekočo vodo. Prosimo, da uporabljate samo predpisan pribor, ki je priložen kompletu. Lahko uporabljate tudi druga orodja, ki so naštetá ali priporočena v navodilih.

Če uporabljate snovi, ki vsebujejo razredčila ali topila, med delom ne smete jesti, piti ali kaditi! V bližini ne sme biti odprtega ognja ali drugih virov z visoko toploto! Materiali ne smejo priti v usta, na kožo ali v oči, Izparin ne smete vdihovati.

RUS:**ВНИМАНИЕ:** только для детей старше 8 лет!

Применение разрешается под наблюдением взрослых.

ОСТОРОЖНО! Перед применением прочитайте руководство по пользованию, соблюдайте его и справляйтесь по нему.

Конструкторские наборы и принадлежности храните в месте, недоступном для маленьких детей (младше 3 лет) и животных. После занятий руки и инструменты вымыть. Используйте, пожалуйста, только приложенный конструкторский набор деталей или принадлежности, рекомендованные в руководстве по пользованию.

Во время занятий с изделиями, содержащими растворители, не принимайте пищу, не пейте и не курите.

Держать далеко от источников зажигания.

Избегать соприкосновения материала с глазами, кожей и ртом. Не заглатывать!

Пары не вдыхать.

Vor dem Zusammensetzen gut durchlesen!

Read before you start!

D: Achtung: Jedes Teil ist nummeriert (1). Reihenfolge der Montageschritte beachten. Benötigte Werkzeuge: Messer und feile zum Entfernen und Entgraten der Teile (2) Gummiband, Klebeband und Wäscheklammern zum Zusammenhalten der geklebten Einzelteile (3). Plastikteile in einer milden Waschmittellösung reinigen und an der Luft trocknen, damit der Farbstrich und die Abziehbilder besser haften. Vor dem Ankleben prüfen ob Teile passen. Klebstoff sparsam auftragen Chrom und Farbe an den Klebeflächen entfernen. Kleine Teile anstreichen, bevor sie vom Rahmen entfernt werden (4) (5). Farben gut durchtrocknen lassen, erst dann den Zusammenbau fortsetzen. Jedes Abziehbildmotiv einzeln ausschneiden und ca. 20 Sekunden in warmes Wasser tauchen. Das Motiv an der bezeichneten Stelle vom Papier abschneiden und mit Lötpapier andrücken.

NL: OPGELET: Voor de montage eerst goed de handleiding lezen. Elk onderdeel is genummerd (1). Let op de montagevolgorde. Benodigd gereedschap: mes en vijl voor het afnemen van de onderdelen (2); elastiek, plakband en wasknijpers voor het bij elkaar houden van de geklebde onderdelen (3). Plastic onderdelen met een zacht afwasmiddel reinigen en vanzelf laten drogen, zodat de verf en de decal's beter haften. Controleer voor het lijmen of de onderdelen passen; lijn dan ophangen. Chrom en verf van de lijnvlakken verwijderen. Kleine onderdelen verven voordat ze van het raam worden verwijderd (4) (5). Verf goed laten drogen, dan pas verdergaan met de montage. Elke decal afzonderlijk wassen en ca. 20 sec. in warm water dopen. De decal op de aangegeven plaats van het papier schuiven en met lötpapier andrukken.

GB: ATTENTION: Read the instructions thoroughly prior to assembly. Each component is numbered (1). Adhere to specified sequence of assembly. Tools required: knife and file for removal of components from frame (2); rubber band, adhesive tape and clothes pegs for clamping components together after applying adhesive (3). Clean plastic components in a mild detergent solution and allow to air-dry so that paint and transfers adhere better. Prior to applying adhesive, check to see whether the components fit together; apply adhesive sparingly. Remove chrome and paint from the contact surfaces. Paint small components before removing them from the frame (4) (5). Allow paint to dry well, and only then continue to assemble. Cut out each transfer individually and immerse in warm water for approx. 20 seconds. Slide transfer off paper and into designated position, then press on with blotting paper.

F: ATTENTION: lisez bien la notice de montage avant de commencer. Chaque pièce est numérotée (1). Respecter l'ordre des opérations. Outils nécessaires: couteau et lime pour débiter les pièces (2); élastiques, ruban adhésif et pinces à linge pour maintenir les pièces collées (3). Nettoyez les pièces en matière plastique dans une solution douce de produit de lavage et faites-les sécher à l'air afin que la peinture et les décalcomanies s'accrochent mieux. Avant de mettre la colle, vérifiez si les pièces s'adaptent bien les unes aux autres; mettez peu de colle. Enlevez le chrome et la peinture des surfaces de collage. Peignez les petites pièces avant de les détacher de la grappe (4) (5). Laissez bien sécher la peinture avant de poursuivre l'assemblage. Détachez chaque décalcomanie séparément et plongez-la dans de l'eau chaude pendant 20 secondes environ. A l'endroit marqué, faites glisser le motif pour la séparer du papier et pressez-le sur emplacement avec du papier absorbant.

E: ¡Atención! Antes de comenzar con el ensamblaje, leer detenidamente las instrucciones. Cada pieza va numerada (1). Téngase en cuenta el orden de operaciones del ensamblaje. Herramientas necesarias: Cuchilla y lima para desbarbar las piezas (2). Cintas de goma, cinta adhesiva y pinzas de ropa para sujetar las piezas pegadas (3). Lavar las piezas de plástico en una solución de detergente suave y dejar que se sequen al aire para mejorar así la adhesión de la pintura y de las calcomanías. Antes de aplicar el pegamento comprobar si las piezas quedan correctamente adaptadas. Aplicar el pegamento sin excederse. Alejar de las superficies de pegado el cromado y la pintura. Pintar los piezas pequeñas antes de despegarlas de su sujeción (4) (5). Antes de proseguir con el ensamblaje, dejar que se seque bien la pintura. Recortar las calcomanías una por una y sumergirlas durante unos 20 segundos en agua caliente. Deslizar del papel la calcomanía en el lugar adecuado y opretarla colocando encima de ella papel secante.

I: ATTENZIONE: Prima dell'assemblaggio leggere attentamente le istruzioni di montaggio. Ogni pezzo è numerato (1). Tenere presente la successione delle fasi di assemblaggio. Attrezzi necessari: coltello e lima per togliere la sbavatura dei pezzi (2), nastro adesivo e mollette da bucato per tenere insieme i pezzi singoli dopo averli incollati (3). Lavare i particolari in plastica con un detergente delicato e lasciarli asciugare all'aria, per una migliore adesione della strato di colore e della figura decalcolabile. Prima di incollare, verificare che i pezzi si adattino bene tra di loro; applicare il collante con parsimonia. Togliere cromo e colore dalle superfici da incollare. Dipingere i piccoli accessori sul supporto prima di rimuoverli (4) (5). Per far seccare bene la vernice prima di proseguire con l'assemblaggio, ritagliare singolarmente ogni figura ed immergerla in acqua tiepida per 20 secondi circa. Applicare il motivo nella posizione segnata e temporarlo con carta assorbente.

S: OBS: Läs instruksjonerna noga igenom innan du sätter modellen samman. Vorenda detalj är numrerad (1). V g beakta följande i sammansättningsstegen. Verktyg, som du kommer att behöva: kniv och fil för att skrapa delarna rena (2), gummibånd, tejp och klädnypor för att hålla samman de limmade delarna (3). Rengör plastdelarna i en mild tvättmedellösning och torka dem i luften för att lack och dekaler skall hålla bättre. Kolla, om delarna passar ihop innan de klistras dem och använd limmet sparsamt. Avfärga krom och lack från ytor, som kommer att limmas ihop. Måla de små delarna innan du avfärgar dem från ramen (4) (5). Låt lacket riktigt torka igenom innan du fortsätter med sammansättningen. Skär ut varje dekalmotiv enskilt och doppa det i varmt vatten i ca 20 sekunder. Flytta motivet bort från papperet genom att trycka vid det angivna stället och tryck fast med läskpapper.

DK: BEMÆRK: Inden sammensætningen begynder, skal byggevejledningen læses godt igennem. Hver del er nummereret (1). Rækkefølgen af monteringstrinene skal overholdes. Nødvendigt værktøj: Kniv og fil til afgrøntning af delene (2); gummibånd, tape og tøjklammer til at holde de klæbede (3) enkeltdele sammen. Plastikdelene rengøres i en mild sæbeopløsning og overflænsbillederne bedes kun haffe. Inden påførelsen kontrolleres om delene passer, limen påføres sparsomt. Krom og farve fjernes fra klæbefladerne. De små dele males inden de fjernes fra rammen (4) (5). Lad farven tørre godt inden sammensætningen fortsættes. Overflænsbilledernes motiver skæres ud enkeltvis og dyppes ca. 20 sek. i varmt vand. Skiv motivet fra papiret og tryk det fast med læskpapper.

GR: ΠΡΟΣΟΧΗ: Πριν τη συναρμολόγηση, διαβάστε καλά τις οδηγίες. Κάθε εξάρτημα είναι αριθμημένο (1). Προσέξτε τη σειρά "των βημάτων" συναρμολόγησης. Απαιτούμενα εργαλεία: μαχαίρι και λίμα για τη λείανση των εξαρτημάτων (2), λαστιχένια ταινία, κολλητική ταινία και μαντολάκια για τη συγκράτηση των κολλημένων μεμονωμένων εξαρτημάτων (3). Καθαρίστε τα πλαστικά εξαρτήματα μέσα σε ένα "μαλακό" καθαριστικό διάλυμα και στεγνώστε το στον αέρα, ώστε να υπάρξει καλύτερη πρόσφυση του χρώματος και των χαλκογραμιών. Πριν το κόλλημα, ελέγξτε αν ταιριάζουν μεταξύ τους τα εξαρτήματα. Εφαλέψτε οικονομικά το κόλλημα. Απομακρύνετε από τις επιφάνειες επικάλυψης, χρώμα και βαφή. Βθάψτε τα μικρά εξαρτήματα, πριν απομακρυνθούν από το πλαίσιο (4) (5). Αφήστε να στεγνώσουν καλά τα χρώματα και ύστερα συνεχίστε τη συναρμολόγηση. Κόψτε ξεχωριστά το κάθε μοτίβο των χαλκογραμιών και ρουτίξτε το σε ζεστό νερό για περί. 20 δευτερόλεπτα. Απομακρύνετε το μοτίβο από το χαρτί, στο σηματοδωμένο σημείο και πιέστε το με το στουπόχαρτο.

N: OBS! Les nøye igennem monteringsanvisningen før sammenbyggingen. Hver del er nummerert (1). Følg rækkefølgen på monteringstrinene. Nødvendig værktøj: Kniv og fil for fjerning av groder på delene (2), gummibånd, tape og klæsktyper for å holde sammen de limede enkeltdelene (3). Rengjør plastdelene i mildt såpevann og la dem lufttørke, slik at fargen og bildene sitter bedre. Før pålimingen må det kontrolleres om delene passer. Lim på litt lim. Fjern krom og farge på klæbefladerne. Mal de små delene før de fjernes fra rammen (4) (5). La fargene tørke godt før sammensetningen fortsettes. Skjær ut hvert av motivene for seg og legg dem i varmt vann i ca. 20 sekunder. Skyv motivet fra papiret på det merkede stedet og trykk på med læskpapper.

P: ATENÇÃO: Antes de iniciar a montagem leia atentamente o manual de construção. Todos os partes componentes são numeradas (1). Adhere para a sequência dos etapas da montagem. Ferramentas necessárias: Faca e lixa para aparar a reborda das peças (2), elástico, fita adesiva e cintas de roupa para sustentar os peças (3) durante a colagem. As peças de matéria plástica devem ser limpas numa solução fraca de detergente e secas ao ar, de forma que a demão da tinta e os descolares tenham uma boa adesão. Antes da colar, verificar se os peças encaixam; utilizar a cola em pequena quantidade. Eliminar o cromado e a tinta das superfícies a serem coladas. Não passar cola nas peças que ainda se encontram fixas na grade de matéria plástica. Pintar os peças pequenos antes de retirá-las da grade (4) (5). Deixar a tinta secar completamente para depois continuar com a montagem. Cortar separadamente cada um dos descolares a margulhã-los em água morna durante aproximadamente 20 segundos. Descolar os motivos do papel na posição indicada e secar com mata-borrão.

FIN: HUOMIO: Lue rakennusohjeet huolellisesti ennen kokoamista. Jokainen osa on numeroitu (1). Huomioi osien oikea asennusjärjestys. Tarvittavat työkalut: Veitsi ja villa osien ylimääräisten purreitten poistamiseen (2); kuminauha, liimatauta ja vaikkokkeita yhteensittämiseen osien paikallansittämiseksi (3). Pohdista muoviosat miedolla pesuaineliuoksella ja anna niiden kuivua ilmassa, jotta maali ja siirtokuvat tarttuvat niihin paremmin. Tarkasta ennen liimausta, että osat sopivat toisiinsa; levitä liimaa säästeliäisesti. Poista kromaus ja maali limoittaloista. Maalaa pienet osat ennen kuin irrotat ne pidinsoseista (4) (5). Anna maalin kuivua kunolla ennen kuin jatkat kokoamista. Leikkaa jokainen siirtokuva erikseen liti ja upota lämpimään veteen. 20 sekunniksi. Irrota kovia paperia merkityistä kobbasta samalla painamalla tavaperä kuvion toista puolta vasten.

RUS: Внимание: Перед сборкой хорошо прочитать руководство по монтажу. Каждая деталь пронумерована (1). Соблюдать последовательность монтажа. Необходимые рабочие инструменты: нож и напильник для зачистки деталей (2); резиновая лента, клейкая лента и зажимы для сушки белья для прижимания склеиваемых отдельных деталей (3). Детали из пластика очистить в растворе мягкого моющего средства и высушить на воздухе для того, чтобы краска и переводные картинки лучше прилипали. Перед приклеиванием проверить, подходит ли детали; клей наносить экономно. Хром и краску удалить с поверхности склеивания. Небольшие детали покрасить перед тем, как они будут удалены из рамок (4) (5). Краску необходимо хорошо просушить, только после этого продолжать сборку. Каждую соответствующую переводную картинку отдельно вырезать и примерно на 20 секунд окунуть в теплую воду. На обозначенном месте картинку отделить от бумаги и прижать промокательной бумагой.

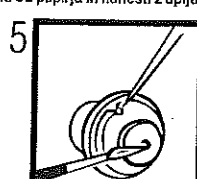
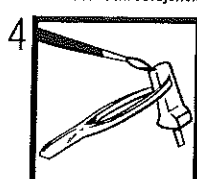
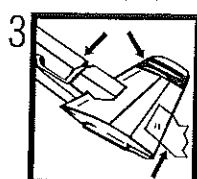
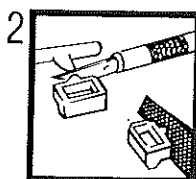
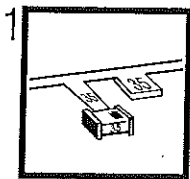
PL: UWAGA: Przed składaniem przeczytać dokładnie instrukcję montażu. Każda część jest ponumerowana (1). Zwrócić uwagę na kolejność przeprowadzania poszczególnych punktów montażowych. Potrzebne narzędzia: nóż oraz pilnik do usunięcia zadziórów z poszczególnych elementów (2); taśma gumowa, taśma klejąca, klamki do bielizni dla przytrzymania sklejonych elementów (3). Wymyć plastikowe części w wodzie z delikatnym środkiem myjącym oraz osuszyć na powietrzu, aby zapewnić lepszą przylepność farby oraz kalkomanii. Sprawdzić przed przyklejeniem, czy dane elementy pasują do siebie; nanosić klej oszczędnie. Usunąć chrom oraz farbę z powierzchni przeznaczonych do klejenia. Małe elementy pomalować jeszcze przed wycięciem z ramki (4) (5). Farbę dobrze wysuszyć, dopiero potem kontynuować składanie części. Wyciąć pojedynczo każdy z motywów kalkomanii i zanurzyć na 20 sekund w ciepłej wodzie. Ściągnąć motyw z papieru na oznaczone miejsce i docisnąć bibułką.

TR: DİKKAT: Birleştirmeden önce montaj talimatını iyice okuyun. Her parça numaralandırılmıştır (1). Montaj adımına sırasına dikkat edin. Gereklî takımlar: Parçaların çapalarını almak için bıçak ve eğe (2); lastik bant, yapıştırılmış parçaları bir arada tutmak için yapıştırma bantı ve çamaşır mandalı (3). Plastik parçaları yumuşak bir deterjan ile temizleyin, boya ve kırtımların daha iyi yapışması için, açık havada kurutun. Yapıştırdandan önce parçaları iyice uymadığını kontrol edin; yapışkanla idareli bir şekilde sürün. Krom ve boya iyice kurumaya bırakın, sonra montaja devam edin. Her çıkartma motifini tek tek kesin ve yaklaşığ 20 saniye sıcak suya daldırın. Motifi işaretlenen yere kağıtın iten ve silme kağıdı ile bastırın.

CZ: POZOR: Před sestavením montážního návodu důkladně pročtete. Každý díl je očíslovan (1). Dbejte na pořadí montážních kroků. Potřebné nástroje: Nůž a pilník k odstranění výronků na dílech (2); pryzová páska, lepicí páska a koičky na prádlo pro přidržování lepených jednotlivých dílů (3). Díly z plastické hmoty vyčistí v roztoku jemného pracího prostředku a nechat vyschnout na vzduchu, za účelem zajištění lepší přilnavosti barveného nátěru a obtisků. Před nalepením zkontrolovat, zdali díly ležejí; lepidlo nanášet úsporně. Chrom a barvu na lepených plochách odstranit. Malé díly natřít před jejich odstraněním z rámu (4) (5). Barvy nechat dobře proschnout, teprve potom pokračovat v sestavení. Každý motiv obtisku jednotlivě vyřznout a ponořit do teplé vody na dobu přibližně 20 sekund. Motiv na označeném místě z papíru odsunout a přitlačit pomocí stíracího papíru.

H: FIGYELEM: Az összerállítás előtt az építési útmutatót alaposan át kell olvasni. Minden alkatrészt számmal láttak el (1). A szerelési lépések sorrendjére ügyelni kell. Szükséges szerszámok: kés és reszelő az alkatrészek sorjaitánításához (2); gumi szalag, ragasztószalag és ruhaclipsz az összeragasztott alkatrészek megtartásához (3). A műanyag alkatrészeket lágy mosószerez oldatban kell tisztítani és a levegőn kell megszáradni, hogy a festékevonat és a matricák jobban tapadjanak. A felragasztás előtt ellenőrizni kell, hogy az alkatrészek összeillenek-e; a ragasztóanyagot takarékosan kell felhordani. A krómot és festéket a ragasztási felületekről el kell távolítani. A kisméretű alkatrészeket a keretből történő eltávolítás előtt be kell festeni (4) (5). A festékeket hagyni kell jól megszáradni, az összereszelést csak ezután szabad folytatni. Minden matricát-motívumot egyesével kell kivágni és kb. 20 másodpercig meleg vízbe kell áztatni. A motívumot a megjelölt helyen a papírról lecsúsztatni és íttóspapírral feltornyolni.

SL: OPOZORILO: pred sestavo dobro prečitati opozorilo za sestavo. Vsaki del je označen (1). Stedili sledi postopka pri montiranju. Potrebno orodje: nož in orodje za delitev delov (2), gumljaste trake, traka z leplilom in ključke za učvrstilo zalepenih delov (3). Plastične dele očistiti z blagim detergentom, sijoiti na zraku da bi se sloji barve in preslikati boljše prišli. Pre lepljenje obvezno preveriti če se deli uklapajo eden v drugi. Počasí nanašati lepilo. Na površinah na katero nanašamo lepilo, treba prvo odstraniti hrom in barvo. Manjše dele prvo treba premazati in pšotem oddeliti z rama (4) (5). Pustiti da se barve dobro posušijo, in šele potem nastaviti z sestavljanjem. Vsaki preslikac posebno zrezati in potopiti v toplo vodo ca. 20 sekund. Motiv na odrejenem mestu oddeliti od papirja in nanesti z upijačem.

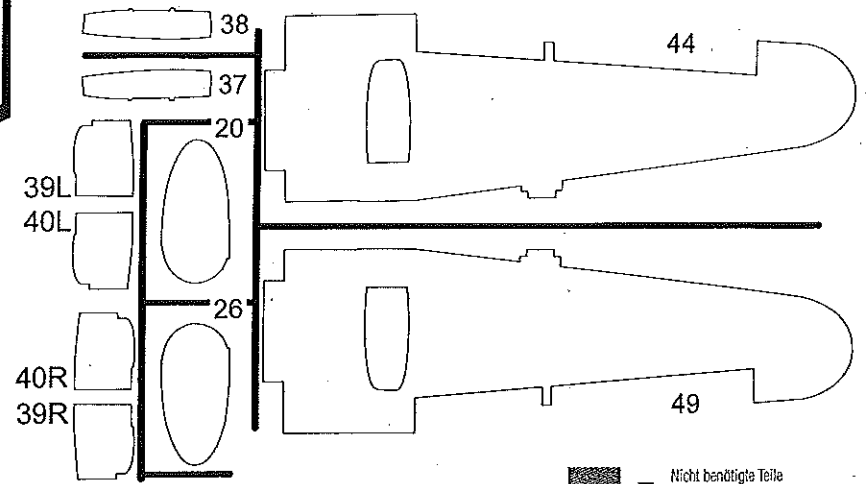
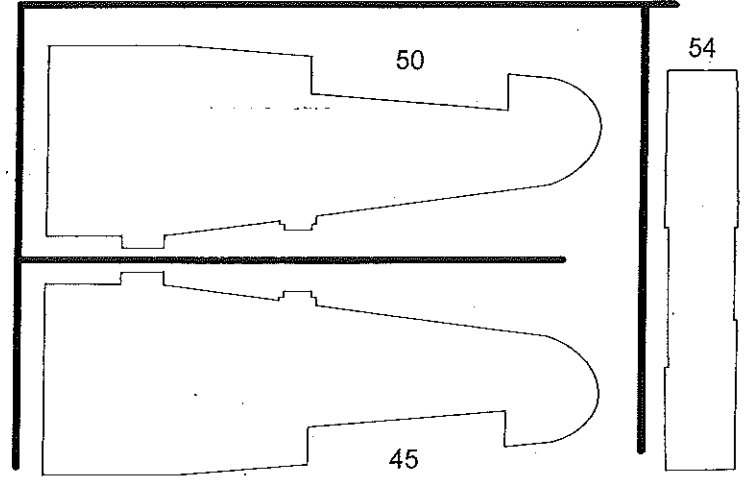
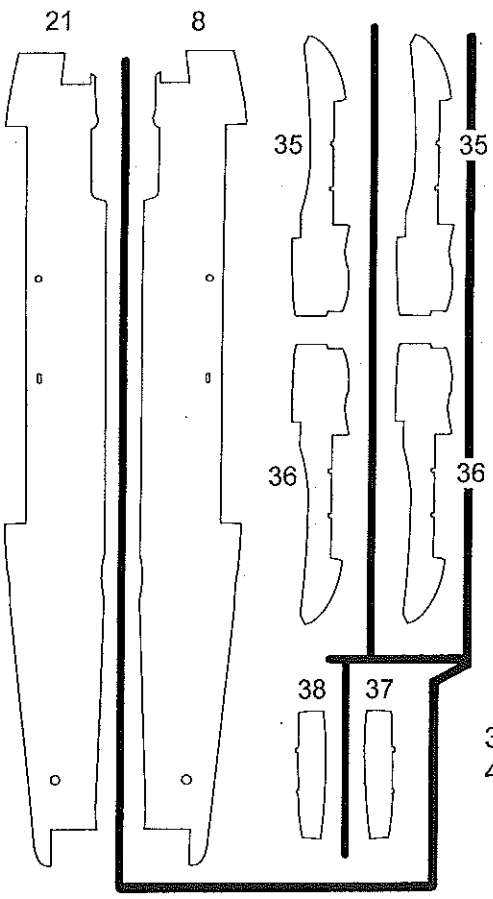



D: Dieser Bausatz wurde in mehrfachen Qualitäts- und Gewichtskontrollen auf Vollständigkeit überprüft. Reklamationen können nur bearbeitet werden, wenn die Bauanleitung und das aus der Kartonsage ausgeschaltene EAN-Strichcode-Feld eingeschickt werden. Einzelteile aus unseren Bausätzen für Umbauten usw. liefern wir mit Rechnung per Nachnahme. Unsere Adresse: Revell AG, Abteilung X, Henschelstr. 20-30, 32257 Bünde.

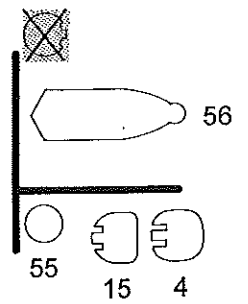
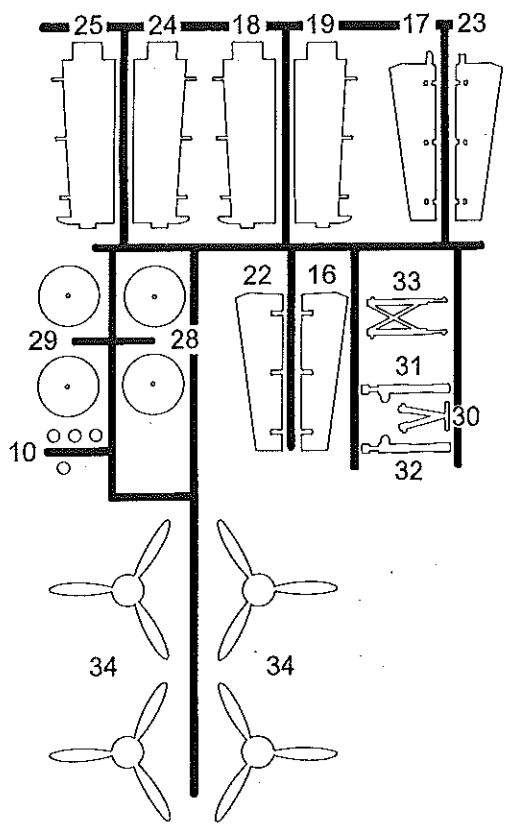
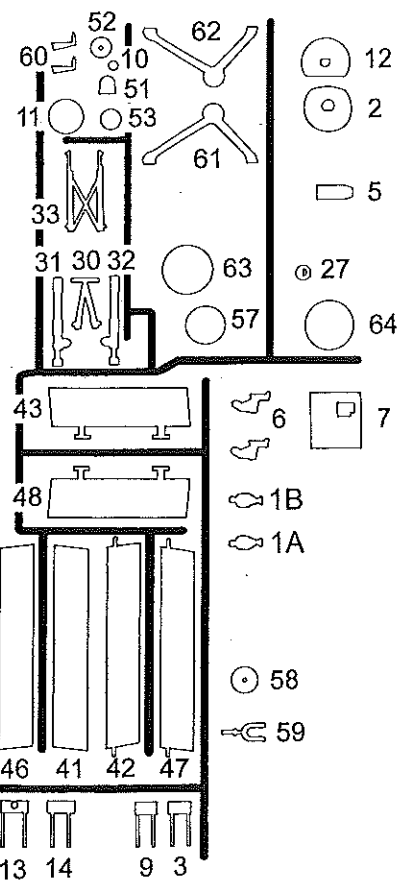
NL: Deze bouwdoos is tijdens meervoudige kwaliteits- en gewichtcontroles op volledigheid gecontroleerd. Reklamaties worden alleen in behandeling genomen, indien de handleiding en de uit de kartonsage doos geknipte streeprijcode worden opgestuurd. Onderdelen uit onze bouwdozen voor ombouw etc. sturen wij onder rembours. Ons adres: Revell AG, afdeling X, Henschelstr. 20-30, 32257 Bünde.

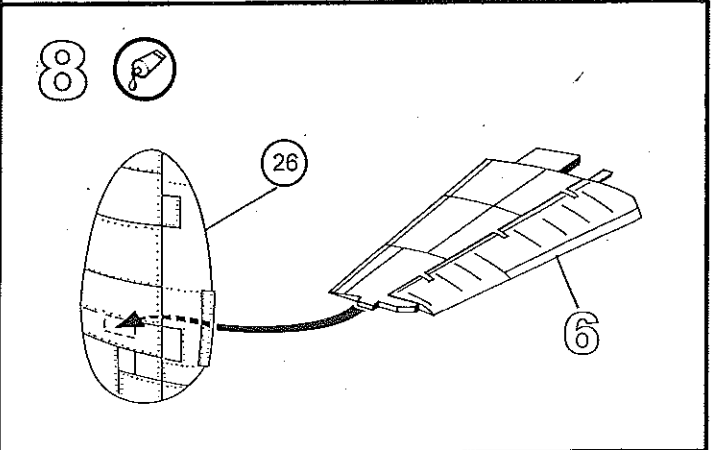
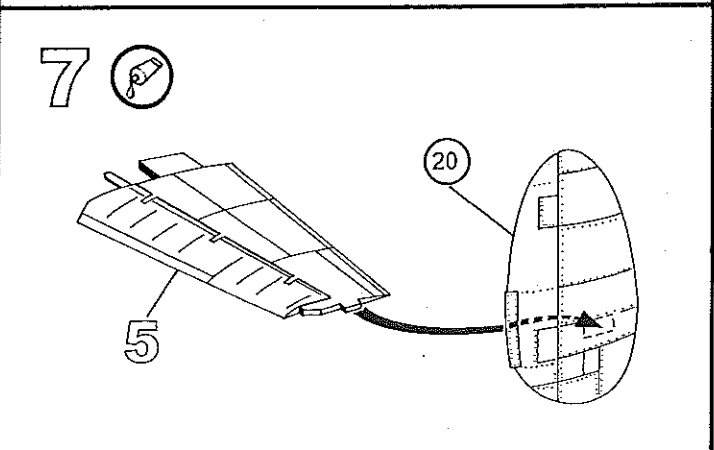
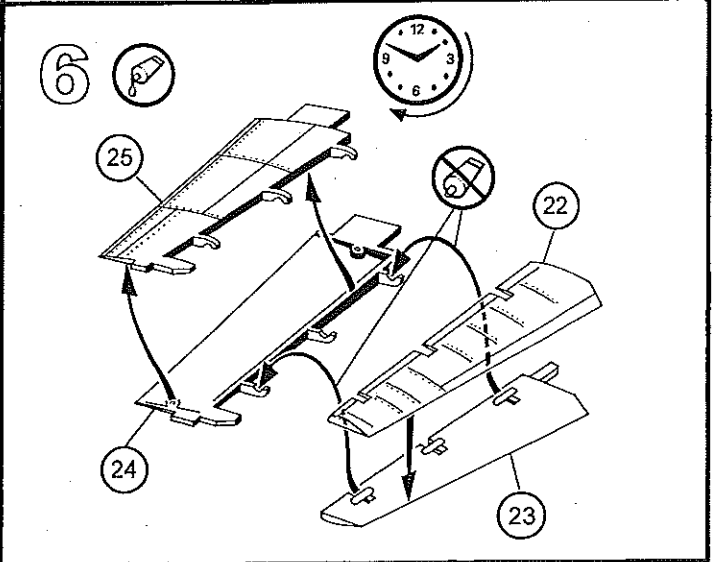
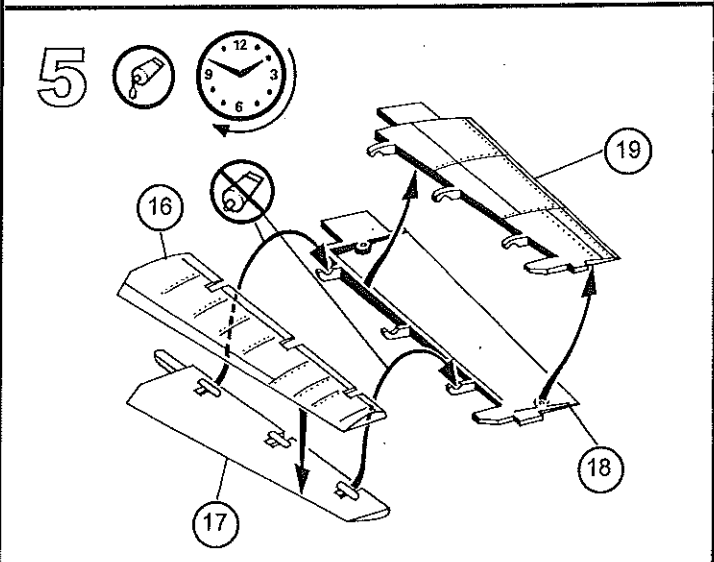
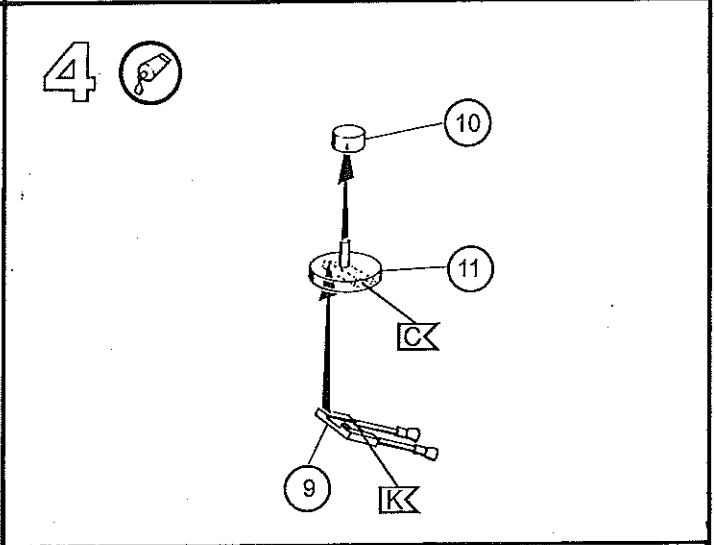
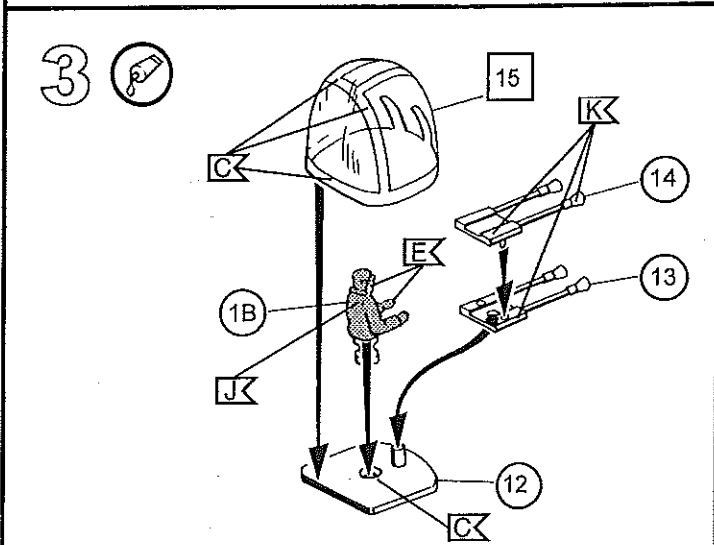
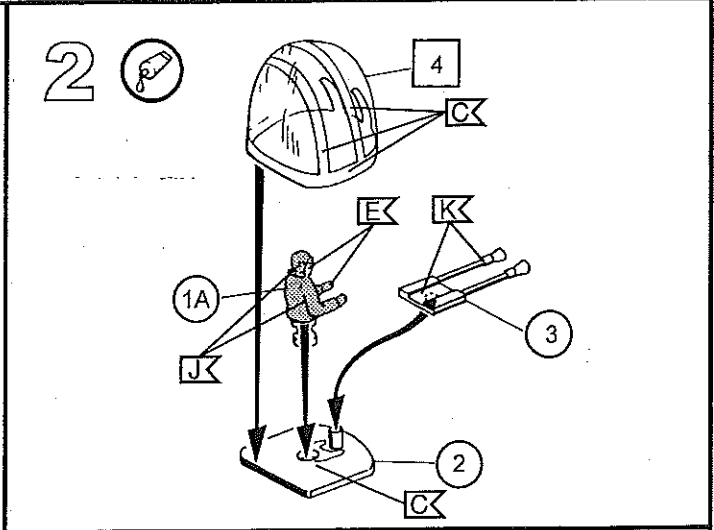
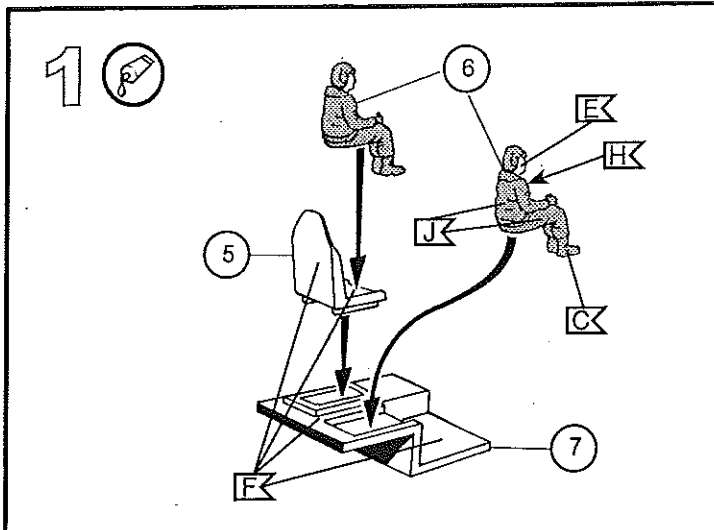
GB: The integrity of this construction set has been subjected to numerous quality and weight controls. Claims can only be dealt with on receipt of the assembly instructions and the bar code located on the box. Individual components, for conversion purposes, etc., can be ordered C.O.D. Write to: Revell AG, Department X, Henschelstr. 20-30, D-32257 Bünde.

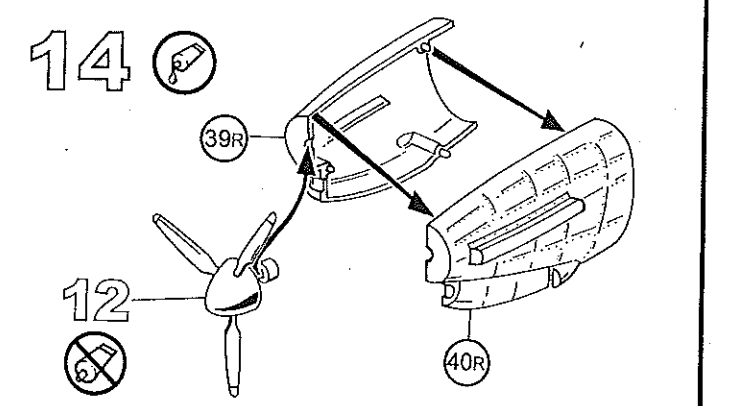
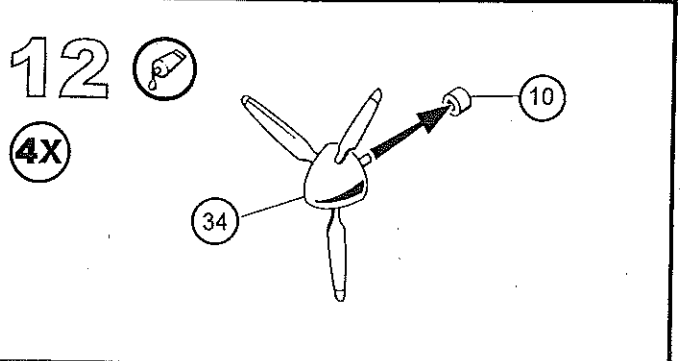
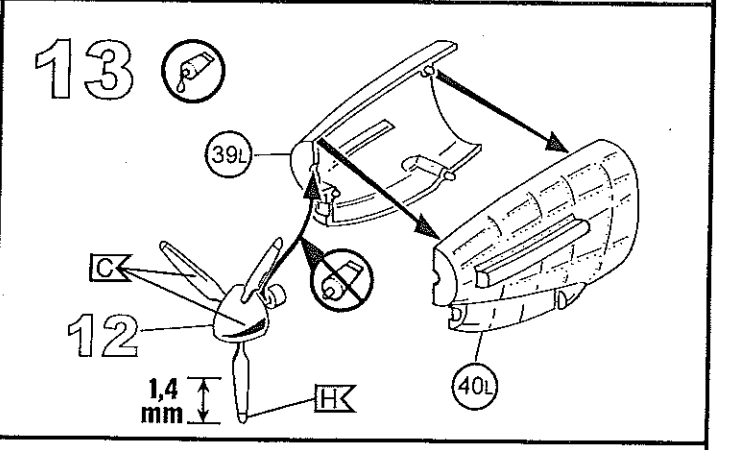
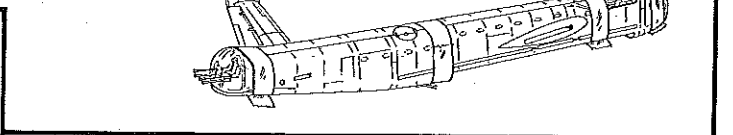
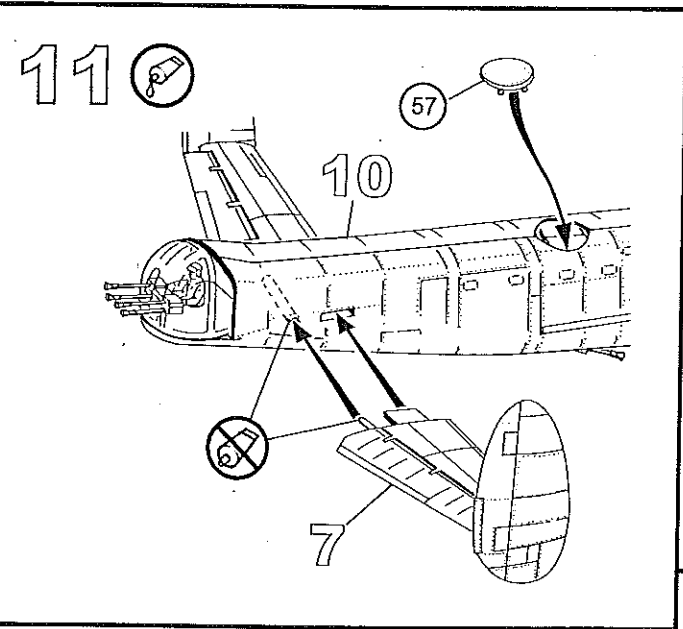
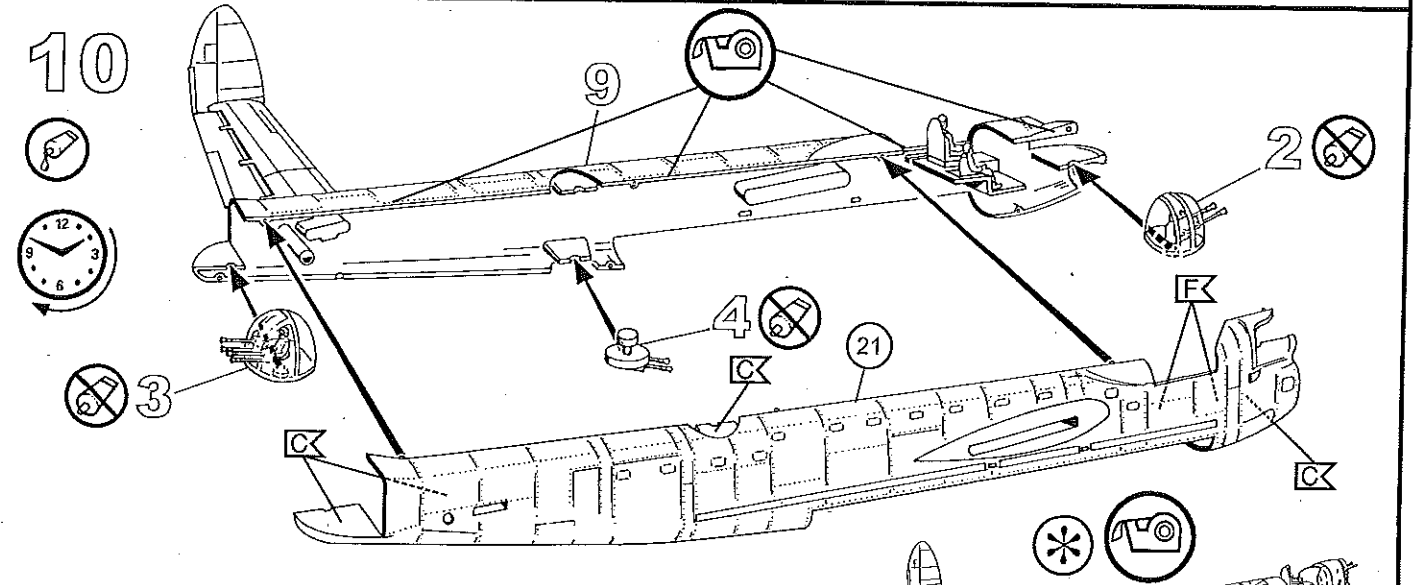
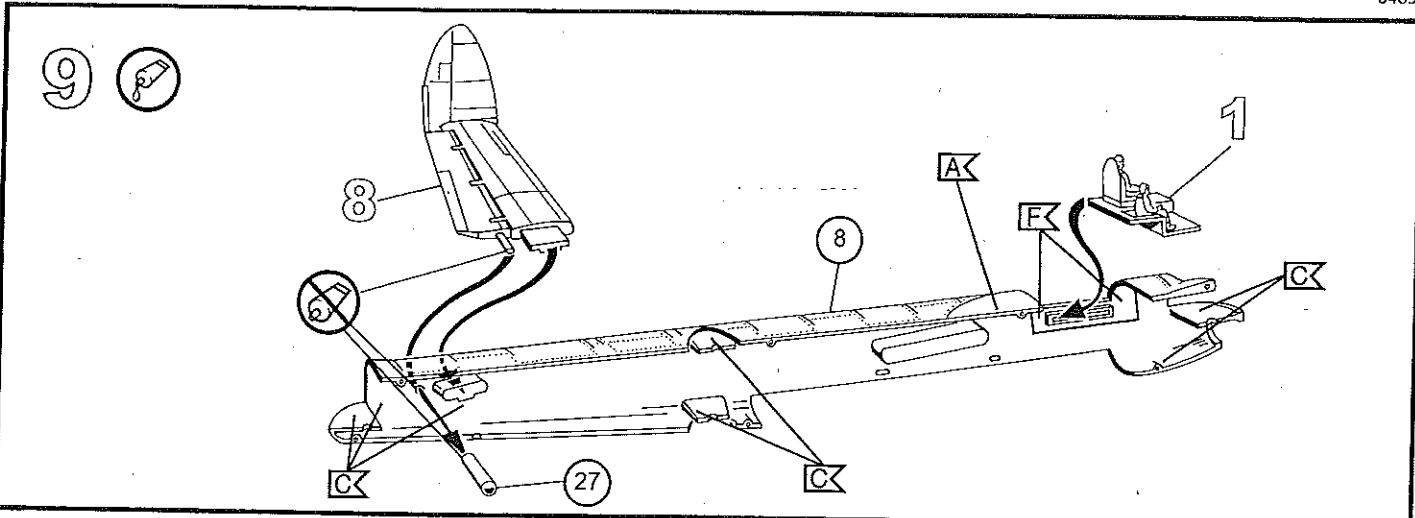
F: Ce modèle a fait l'objet de plusieurs contrôles de qualité et de poids pour vérifier qu'il n'y manquait rien. Les réclamations ne peuvent être examinées que si elles sont accompagnées de la notice d'assemblage et du code-barres GSN découpé dans l'emballage. Nous fournissons contre remboursement, avec facture, des pièces détachées pour nos modèles, destinées à des modifications ou autres travaux. Voici notre adresse: Revell AG, Abteilung X, Henschelstr. 20-30, D-32257 Bünde, Allemagne.



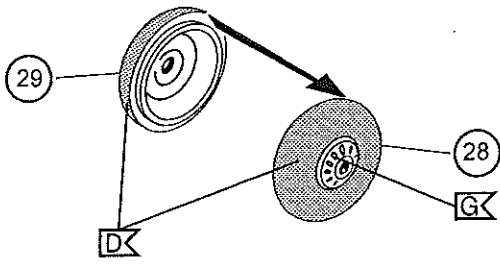
 = Nicht benötigte Teile
 Parts not used
 Pièces non utilisées
 Niet benodigde onderdelen
 Peças não utilizadas
 Partii non usate
 Inle använda delar
 Tarpeittomat osat
 Ikke nødvendige dele
 Deler som ikke er nødvendige
 Неиспользуемые детали
 Elementy niepotrzebne
 ή χρησιμοποιούμενα εξαρτήματα
 Gereksiz parçalar
 Nepotřebné díly
 fél nem használt alkatrészek
 Nepotrební díli



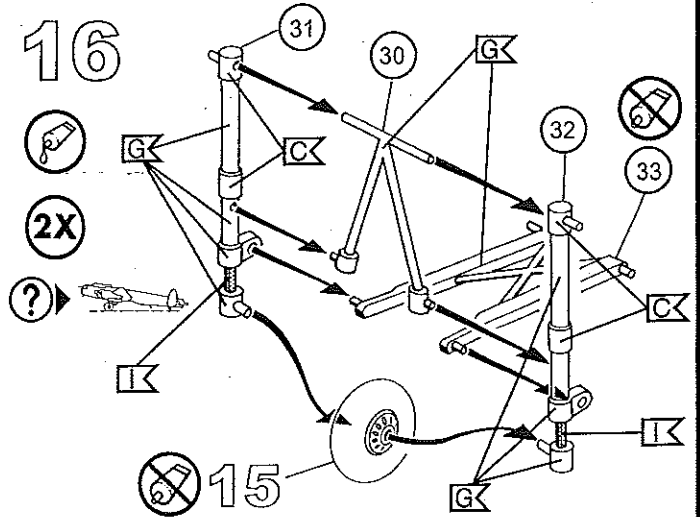




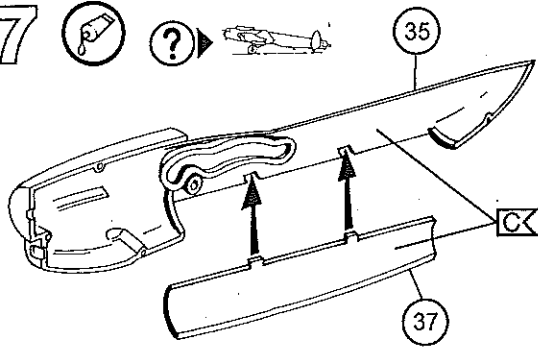
15



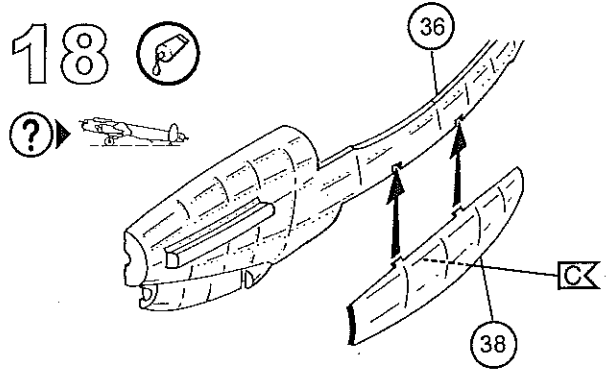
16



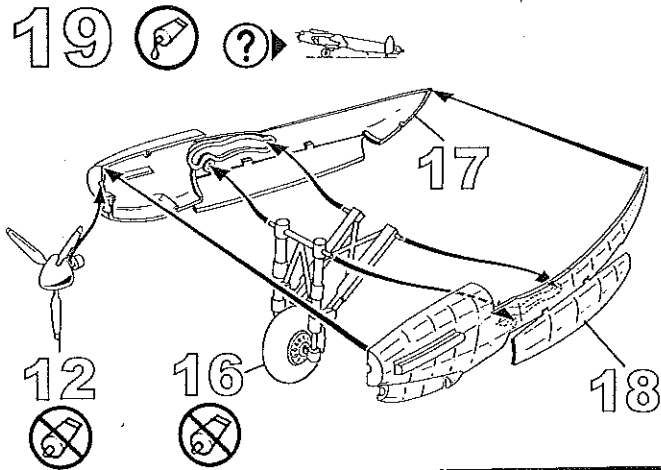
17



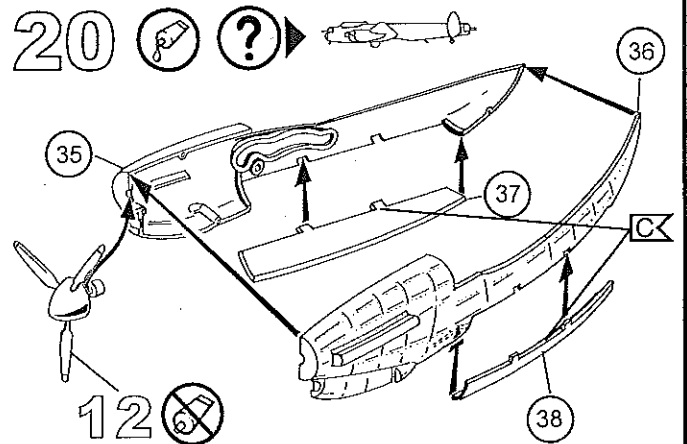
18



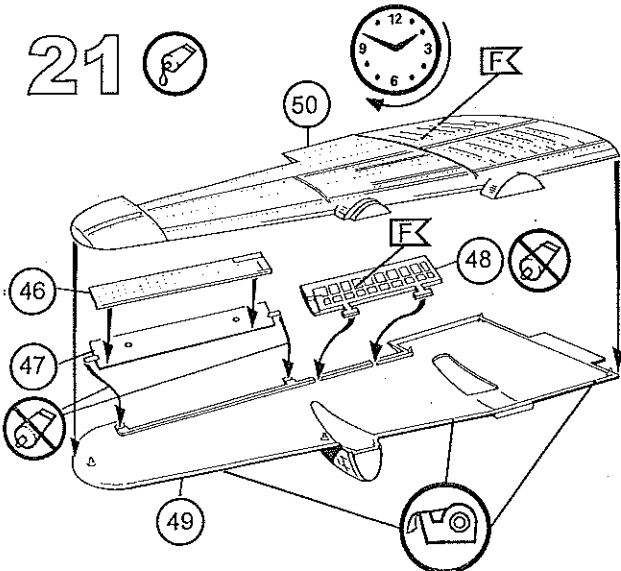
19



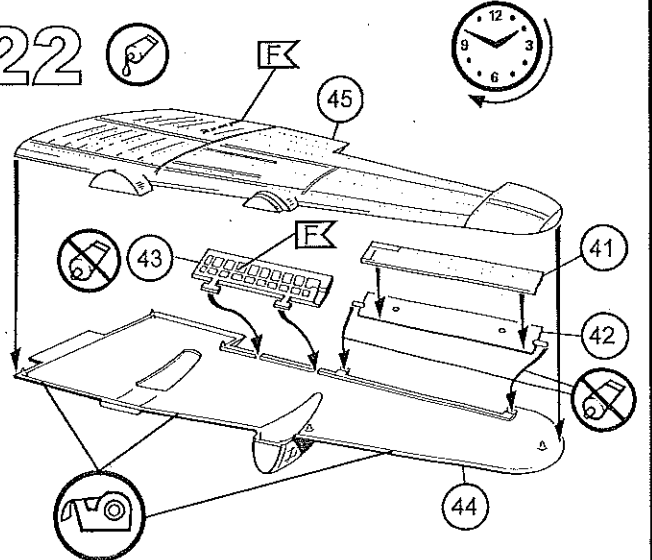
20



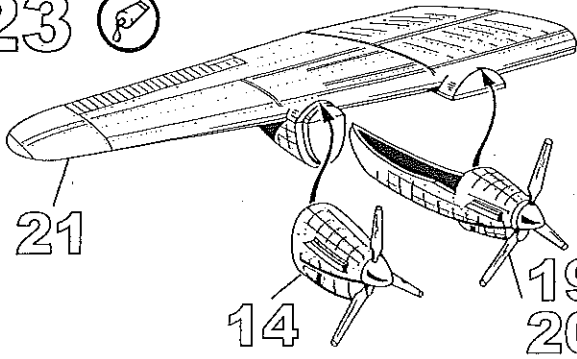
21



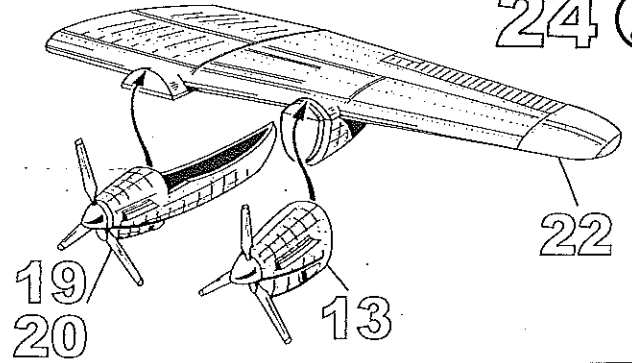
22



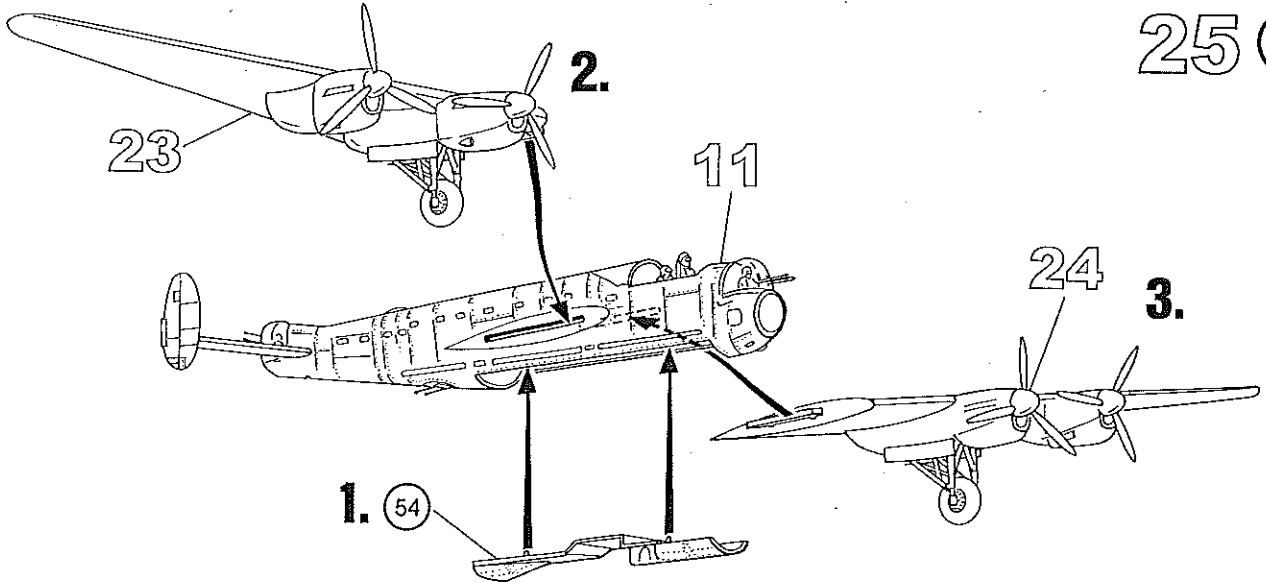
23 




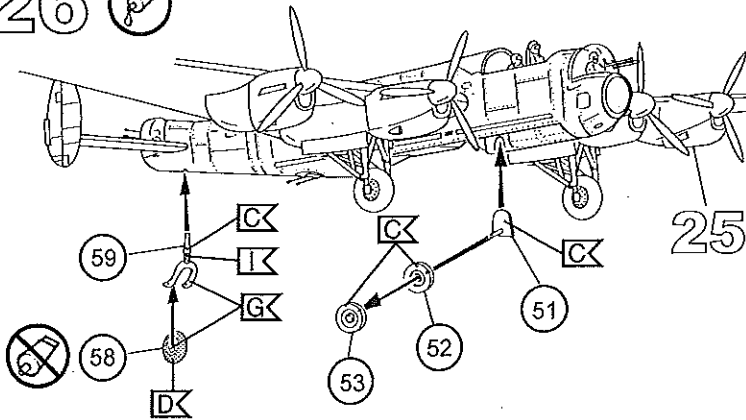
24 



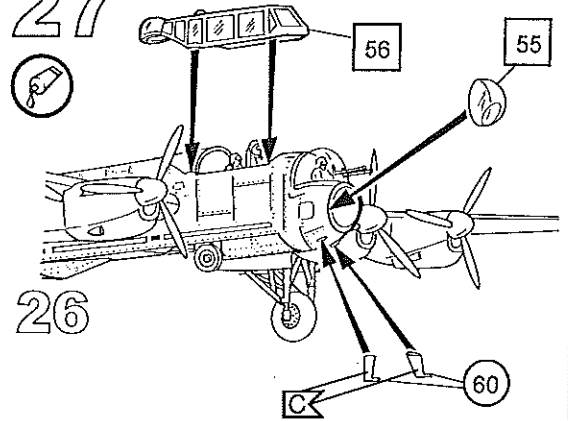
25 




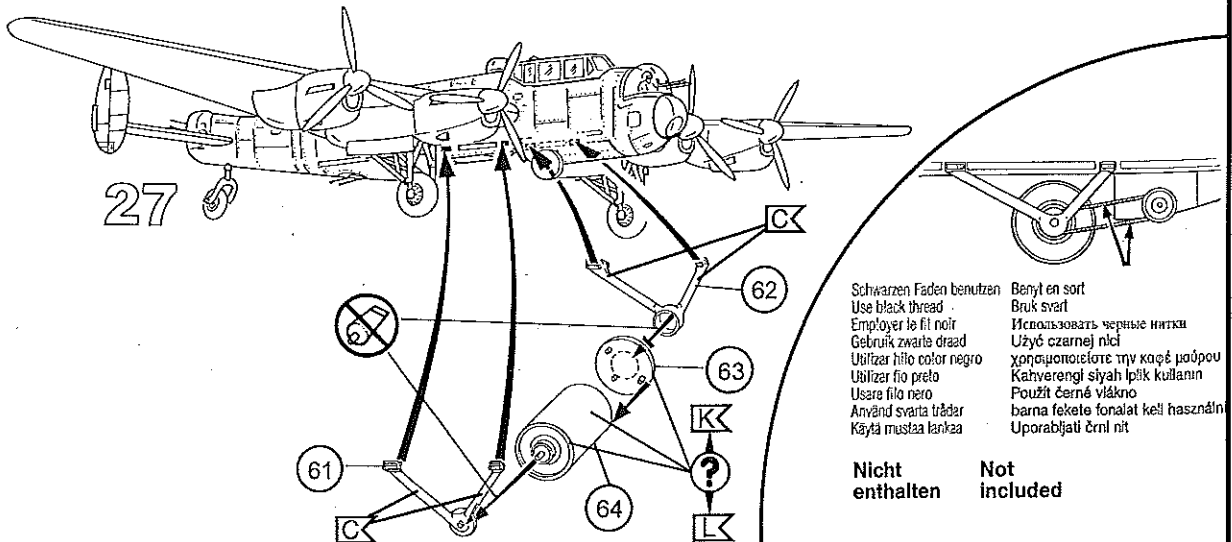
26 



27 



28 



Schwarzen Faden benutzen
Use black thread
Employer le fil noir
Gebruik zwarte draad
Utilizer filo color negro
Usara filo nero
Använd svartå trådar
Käytä mustaa lankaa

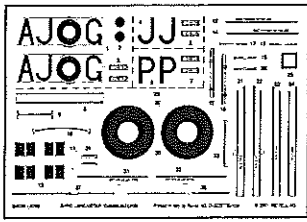
Bonyt en sort
Bruk svart
Использовать черные нитки
Użyj czarnej nici
χρησιμοποιήστε την κοφέ νήσου
Ρουζίτ černé vlákno
barna fekete fonalat kell használni
Uporabljati črni nit

Nicht enthalten Not included

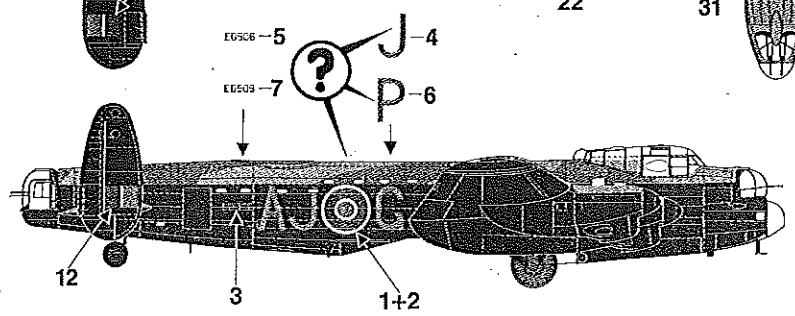
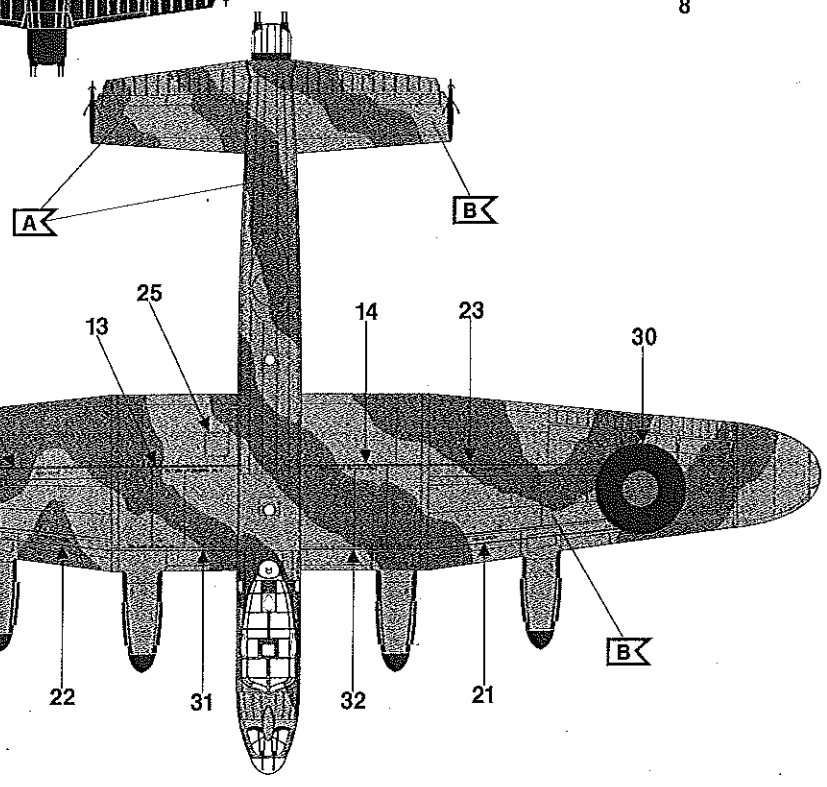
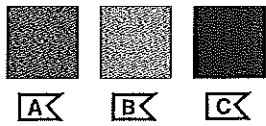
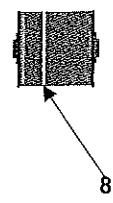
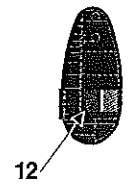
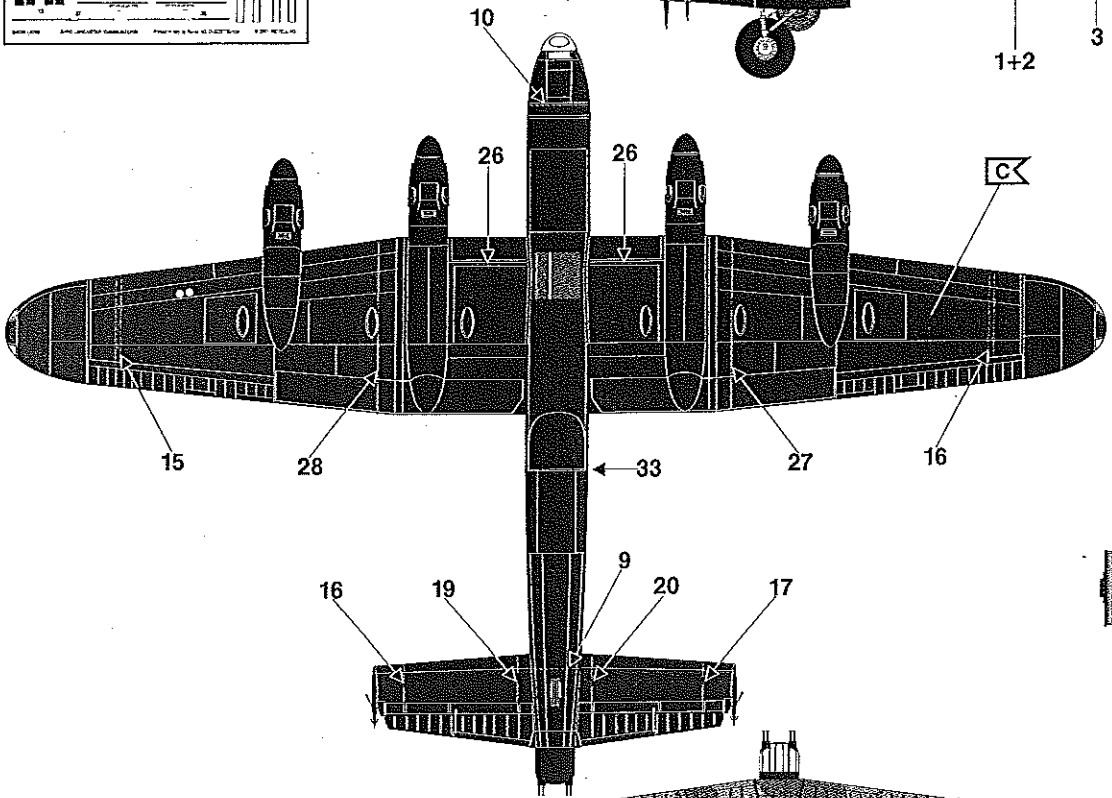
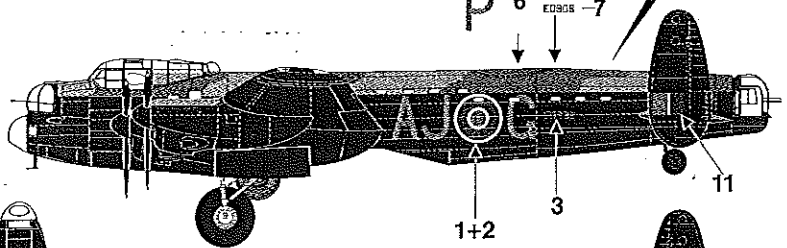
29



Avro Lancaster B.III, No.617 Squadron, Royal Air Force, Scampton, UK, May 1943.



J-4 EGSCB-5
P-6 EGSCB-7



Pilots:
"AJ-G" : Wg.Cdr. Guy Gibson, DSO, DFC.
"AJ-J" : Fit.Lt. D. H. Maltby, DFC.
"AJ-P" : Fit. Lt. H. B. Martin, DFC.