

1/72 SCALE MODEL CONSTRUCTION KIT



LOCKHEED C-130E/K HERCULES

Without doubt the Lockheed C-130 Hercules is the most successful tactical transport in military service today. It flies with the air forces of more than 40 countries and production is now well over the 1,400 mark. The origins of the Hercules lie in a US Air Force requirement dating back to February 1951 for a medium-sized transport powered by turboprop engines to equip Tactical Air Command squadrons. Lockheed responded quickly to the USAF requirement and was awarded a contract for two YC-130 prototypes, the first of which made its maiden flight on August 23, 1954.

Production C-130A Hercules began entering USAF service in December 1956 and the aircraft immediately endeared itself to its crews. It proved to be a most efficient transport able to carry almost any load up to 20 tons into even the roughest of airstrips. A flat level floor at the same height as a typical truck floor enabled the Hercules to be loaded with ease, while the large rear cargo doors could be safely opened in flight so that vehicles and huge freight pallets could be dropped by multiple parachutes.

A total of 231 C-130As were built before production switched to the strengthened and more powerful C-130B. Deliveries of this version to the USAF began in June 1959 and other customers included Indonesia, South Africa and Canada. The third major Hercules production model, and the most produced of all, was the C-130E which owed its inception to a US Military Air Transport Service requirement for extra range. To comply with this, Lockheed installed two large underwing fuel tanks between the engine nacelles each carrying 1,360 US gallons. From a range of 2,760 miles, the new Hercules could boast a 4,700 mile range with a 19,427 lb payload. In April 1962,

the USAF received the first of its C-130Es and by 1976 had nearly 400 in service.

In 1964, the installation of more powerful 4,910 h.p. Allison T56 engines gave rise to the C-130H and it was in turn a version of this model, called the C-130K, that the RAF bought in 1966. Operated as Hercules C.Mk1s, the RAF made good use of the new transport in the withdrawal from Aden in 1967 and since then they have provided support for a variety of tasks in many parts of the world.

During the war in Vietnam, the USAF's Hercules handled most of the tactical supply trucking around the country and all too frequently found themselves under fire when flying into some of the small outposts on resupply missions. Where the machines couldn't land, low altitude drop techniques were adopted which saved many besieged Army and Marine units. As well as transports, there are other versions in service including satellite recovery aircraft, helicopter refuellers, night gunships and electronic warfare aircraft. The Lockheed C-130E is powered by 4,050 h.p. Allison T56 engines giving the aircraft a cruising speed of 340 m.p.h. at 20,000 ft. 92 troops or 64 paratroops or 74 stretchers plus two attendants can be carried.

Dimensions: Wing span 135ft 7in, length 97ft 8in, height 38ft. Markings are provided for a USAF C-130E of the 463rd Tactical Airlift Wing based at Dyess Air Force Base, Texas, and for an RAF Hercules C.Mk1 of the Lyneham Wing, RAF Support Command, 1976.

Airfix acknowledges the kind assistance of Marshall of Cambridge and the Lockheed Aircraft Company.

L'Hercules C-130 de Lockheed est sans aucun doute l'appareil de transport tactique le plus réussi dans le domaine militaire aujourd'hui. Il est en service dans les forces aériennes de plus de 40 pays et sa production a maintenant largement dépassée le niveau des 1.400 unités. L'origine de l'Hercules remonte à une demande de l'US Air Force datant de février 1951 pour un transport de moyenne taille propulsé par des moteurs à turbopropulsion en vue d'équiper les escadres de la Tactical Air Command. Lockheed répondit rapidement à l'appel de l'USAF et se vit attribuer un contrat pour deux prototypes YC-130, le premier d'entre les deux effectuant son vol inaugural le 23 août 1954.

L'Hercules C-130A de série commença à entrer en service dans l'USAF en décembre 1956 et les appareils furent immédiatement appréciés par leurs équipages. Il se révéla être un moyen de transport très efficace, pouvant emporter presque n'importe quel chargement jusqu'à 20 tonnes dans les voies aériennes même les plus difficiles. Un plancher à niveau plat de même hauteur que le plancher d'un camion type permet de charger l'Hercules avec facilité, cependant que les larges portes de cale arrière peuvent être ouvertes en toute sécurité en vol de sorte que les véhicules et les paquets de fret lourd peuvent être envoyés par parachutes multiples.

Il a été construit un total de 231 C-130A avant que la production ne passe à la version renforcée et plus puissante du C-130B. La livraison de cette version à l'USAF a commencé en juin 1959 et parmi les autres clients citons l'Indonésie, l'Afrique du Sud et le Canada. Le troisième important modèle de série Hercules, et celui produit en plus grand nombre, était le C-130E qui devait sa mise en œuvre à un appel du Service des Transports Militaires Aériens US pour une portée supplémentaire. Pour répondre à cette demande, Lockheed installa deux grands réservoirs de carburant sous les ailes entre les nacelles des moteurs, chacun contenant 1.360 gallons US. A partir d'une portée de 4.350 km, les nouveaux Hercules pouvaient prétendre à une portée de 7.500 km avec une charge

utile de 9 tonnes. L'USAF recevait en avril 1962 le premier de ses C-130E, et en avait près de 400 en service en 1976.

En 1964, l'installation de moteurs Allison T56 plus puissants 4.975 h.p. donna naissance au C-130H et ce fut ensuite une version de ce modèle, nommée le C-130K, que la RAF acheta en 1966. Exploité comme l'Hercules C.Mk1, la RAF fit un bon usage du nouveau moyen de transport lors du retrait d'Aden et depuis lors ces appareils ont apporté leur support pour toute une variété de missions dans de nombreuses régions du monde.

Au cours de la guerre du Vietnam, les Hercules de l'USAF furent chargés de la plus grande partie de la livraison tactique de matériel dans le pays et se trouvèrent très souvent eux-mêmes sous le feu de l'adversaire lors des vols vers les petits avant-postes en cours de missions de réapprovisionnement. Lorsque les appareils ne pouvaient atterrir, des techniques de lâcher à basse altitude furent adoptées, lesquelles sauvèrent de nombreuses unités assiégées de l'Armée et de la Marine. Outre les versions de transport, il existe d'autres versions en service, notamment des appareils de récupération de satellite, réapprovisionneurs d'hélicoptères, bombardiers de nuit et appareils de guerre électronique. Le Lockheed C-130E est propulsé par quatre moteurs Allison T56 de 4.100 h.p. donnant à l'appareil une vitesse de croisière de 550 m.p.h. à 6.000 m. 92 hommes de troupe ou 64 parachutistes ou 74 brancards plus deux infirmiers peuvent être transportés.

Dimensions: Envergure des ailes 31.73 m, longueur 29.77 m, hauteur 11.58 m. Des marques sont fournies pour un C-130E USAF de la 463ème Division de Transport Aérien Tactique stationnée sur la Base de l'Air Force de Dyess, Texas, et pour un Hercules de la RAF C.Mk1 de la Division Lyneham, RAF Support Command, 1976.

Airfix tient à remercier Marshall of Cambridge et la Lockheed Aircraft Company pour leur aimable assistance.

Zweifellos ist die C-130 Hercules das erfolgreichste, taktische Transportflugzeug, das derzeit im militärischen Einsatz steht. Es fliegt bei über 40 Luftwaffen in aller Welt. Mehr als 1.400 Maschinen sind bislang gebaut worden. Die Hercules geht in ihrem Ursprung auf eine Ausschreibung der USAF für einen mittleren PTL-Transporter für die Staffeln des Taktischen Luftkommandos aus dem Jahre 1951 zurück. Lockheed legte zuerst ein geeignetes Angebot vor und gewann einen Wettbewerb mit anderen Firmen, der zum Bauauftrag für zunächst zwei YC-130 Prototypen führte. Der erste absolvierte seinen Erstflug am 23. August 1954.

Ab Dezember 1956 liefen die ersten C-130A-Serienflugzeuge den USAF-Einsatzstaffeln zu. Auf Anhub war diese leistungsfähige, zuverlässige Maschine bei den Piloten und Besatzungen beliebt. Die Hercules kann bis zu 20 Tonnen Zuladung transportieren und selbst von unvorbereiteten Behelfspisten aus operieren. Die Ladefläche, von hinten durch eine Hecktorrampe zugänglich, liegt in Höhe einer Lkw-Pritsche und erlaubt direktes, leichtes Beladen, aber auch einen Lastenabwurf aus der Luft aus der halbgeöffneten Heckrampe. Fahrzeuge und palettierte Lasten können so an Mehrfachfallschirmen aus jeder Höhe abgesetzt werden.

Insgesamt wurden 231 C-130A gebaut. Ihnen folgten die triebwerkstärkeren, strukturell verstärkten C-130B-Maschinen, die ab 1959 an die USAF und andere Luftwaffen, so nach Indonesien, Südafrika, Kanada u.a. geliefert wurde. Die dritte, vielgebaute Serienversion wurde die mit größerer Reichweite ausgestattete C-130E, bis heute meistgebaut. Sie entsprach den Forderungen des US-Militär-Lufttransportdienstes. Mit zwei Unterflügelzusatzbehältern zwischen den Propellerturbinen von je rund 5.250 Litern Inhalt hat diese Langstrecken-ausführung ihre Reichweite von ca. 4.350 km auf mehr als 7.500 km vergrößert und dabei eine Zuladungskapazität von fast 9 Tonnen. Die ersten C-130E erhielt die USAF im April 1962. Ende 1976 standen insgesamt an

die 400 dieser Maschinen bei der amerikanischen Luftwaffe im Einsatz.

Die 1964 erfolgte Ausrüstung der Hercules mit stärkeren Allison T-56 Triebwerken von je 4.975 WPS führte zur C-130H, die der 1966 von der RAF gekauften C-130K entspricht. Schon bei der Räumung Adens 1967 bewährte sich die Hercules C.Mk.1, danach vielfach bei der Unterstützung von Operationen überall in der Welt.

Während des Vietnamkrieges oblag den Hercules der USAF der Hauptanteil der Versorgung der Kampftruppen im ganzen Land. Nicht selten gerieten die Transporter bei Versorgungsflügen zu kleinen, entlegenen Außenposten unter gegnerischen Beschuß. Wo die Maschinen nicht landen konnten, wurden die Nachschubgüter mithilfe neu entwickelter Absetztechniken im Tiefflug zu eingeschlossenen Heeres- und Marineeinheiten befördert. Die Hercules wurde und wird nicht nur zu reinen Transportaufgaben eingesetzt, sondern außerdem als Satellitenbergungs-, Hubschrauberlufttanker-, Nachtkampf- und Aufklärungsversion für elektronische Kampfführung. Die C-130E erreicht mit ihren vier Allison T.56 Propellerturbinen von je rund 4.100 WPS eine Marschgeschwindigkeit von etwa 550 kmh in 6.000 m Höhe. 92 Infanteristen oder 64 Fallschirmjäger oder 74 Tragbahnen plus zwei Sanitäter haben in der Hercules Platz.

Abmessungen: Spannweite 31.73 m, Länge, 29.77 m, Höhe 11.58 m. Der Bausatz enthält Markierungen einer USAF-C-130E des 463. Taktischen Lufttransportgeschwaders aus Dyess Air Force Base, Texas, und wahlweise einer RAF Hercules C.Mk1 des Lyneham Geschwaders, RAF Unterstützungskommando, aus dem Jahre 1976.

Der Marschall von Cambridge und die Lockheed Aircraft Company haben dankenswerterweise bei der Herstellung dieses Bausatzes mitgewirkt.

GENERAL INSTRUCTIONS

It is recommended that exploded views are studied and assembly practised before cementing together. Note: small parts are best painted before assembly. Parts should be as drawn and any moulded tabs adhering to parts removed before assembly. All parts are numbered; assemble in sequence.

IF STAND IS TO BE USED CUT AWAY WALL OF PLASTIC FROM STAND SLOT IN FUSELAGE UNDERSIDE.

INSTRUCTIONS GENERALES

Il est recommandé d'étudier avec soin les dessins et de s'exercer au montage avant de coller les pièces. On peint plus facilement les petites pièces avant de les assembler. Les pièces doivent coïncider avec les dessins et on doit séparer les supports des pièces avant d'assembler celles-ci. Toutes les pièces sont numérotées et doivent être montées en ordre.

DANS LE CAS OÙ CE MODÈLE DEVRAIT ÊTRE MONTÉ SUR UN SOCLE, DÉCOUPER L'EMPLACEMENT DANS LE FUSELAGE.

ALLEGEMEINE BAUTIPS

Anordnung und Vollständigkeit aller Bauteile nach Anleitung, Abbildungen und Deckelbild überprüfen. Vor Bemalung und Montage Gussgrate entfernen und Teilepassung ungeleimt probieren. Nur nächstbenötigte Teile von Gussrippen lösen bzw. Sichtbeutel entnehmen. Baufolge entspricht der Teilnummerierung. Einbauteile vorab bemalen. FALLS DAS MODELL AUF EINEN STANDER MONTIERT WERDEN SOLL SCHNEIDEN SIEDEN WERKSTOFF AUS DEM SCHLITZ IN DEM FLUGZEUGRUMPF.

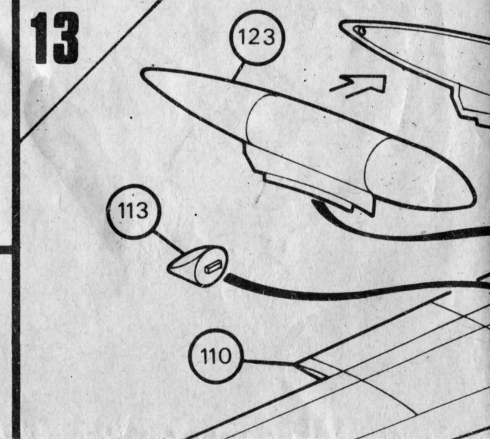
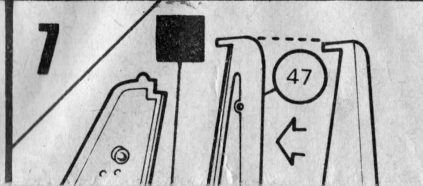
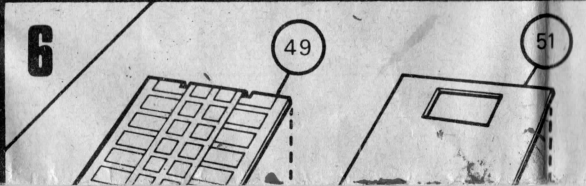
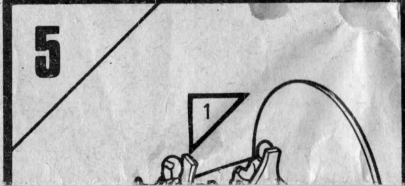
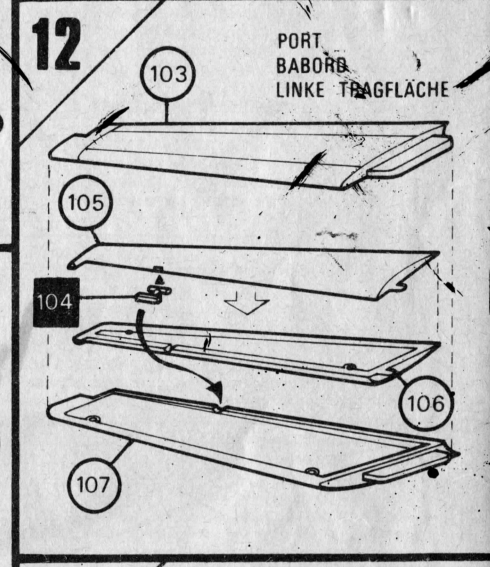
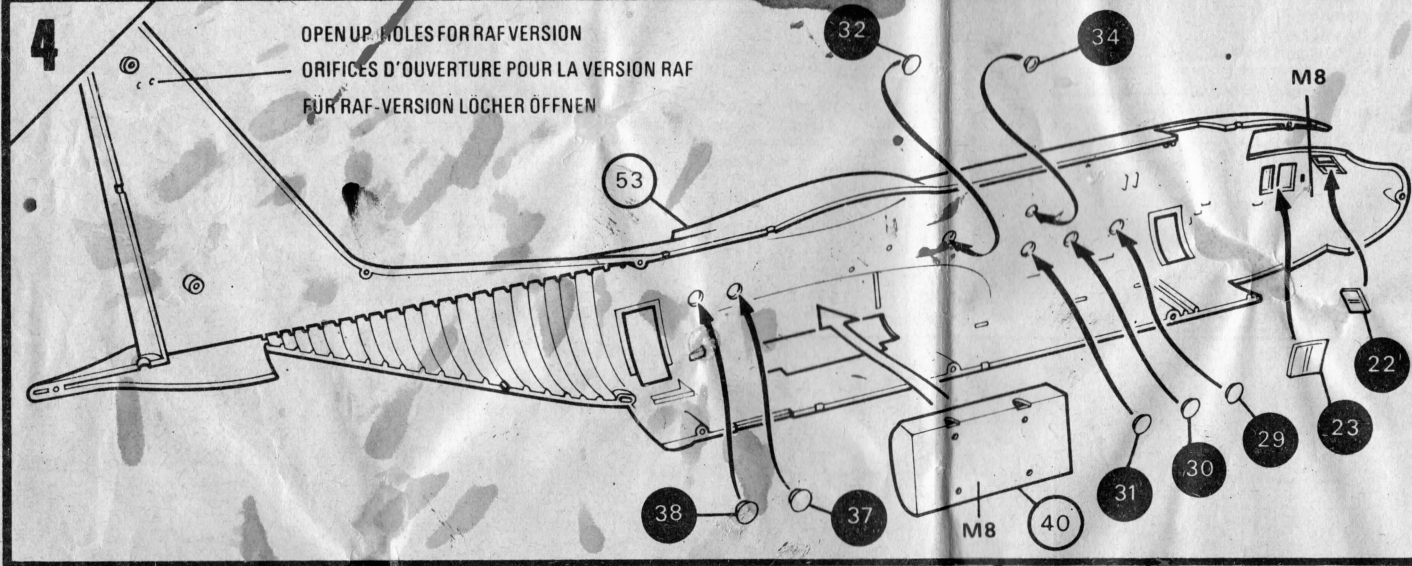
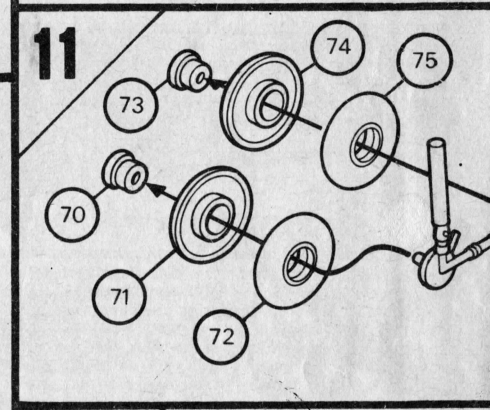
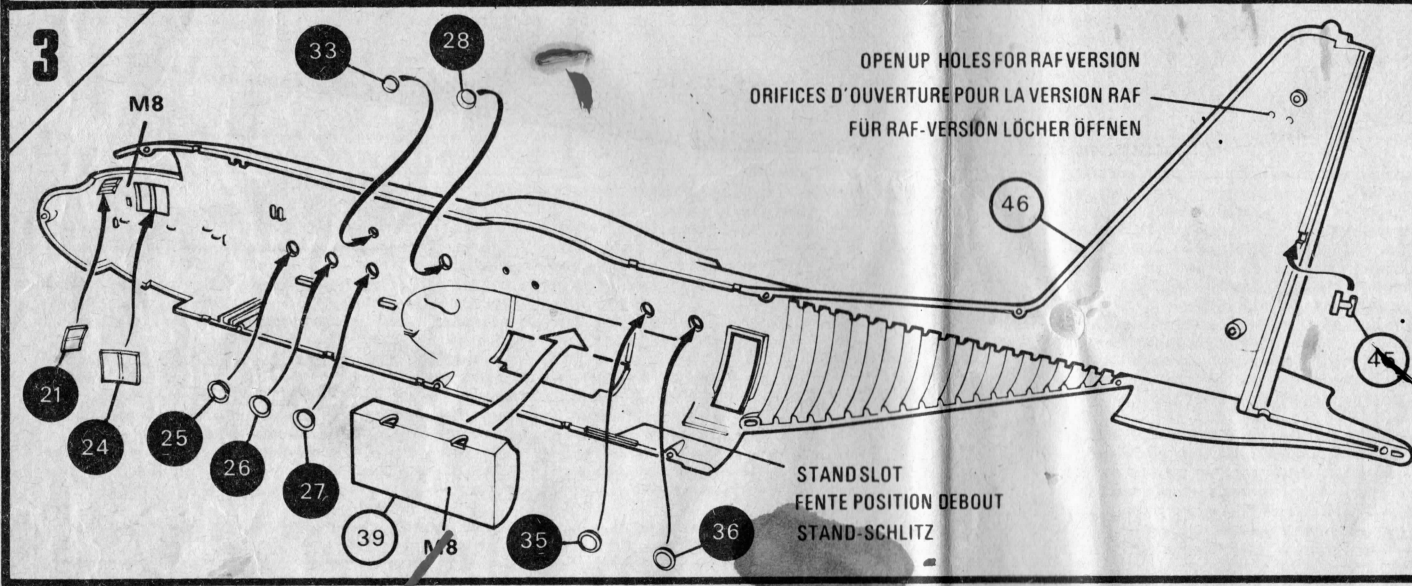
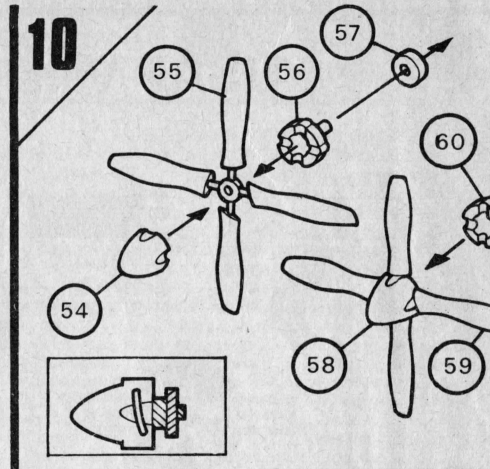
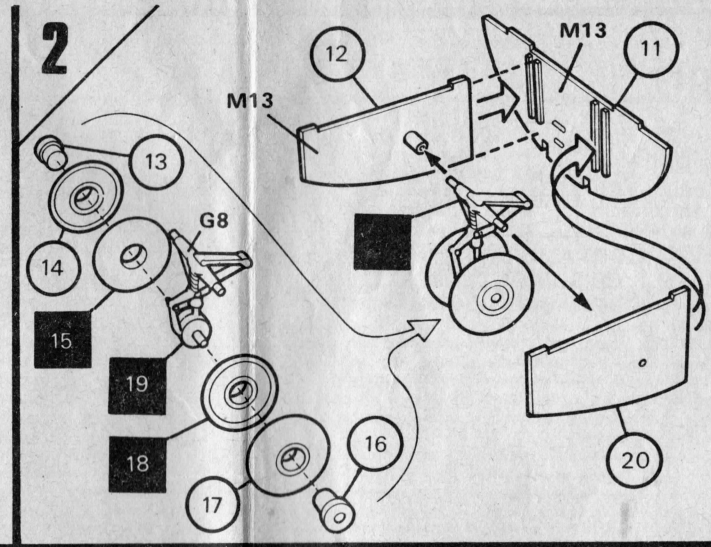
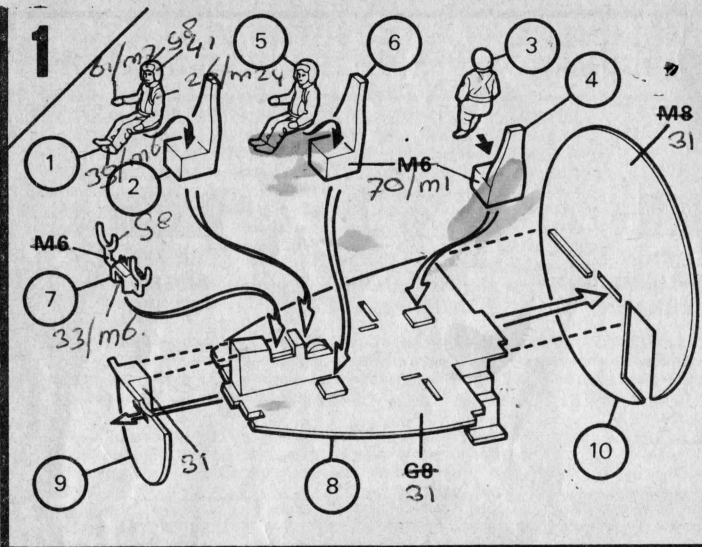
○ CEMENT COLLE KLEBEN

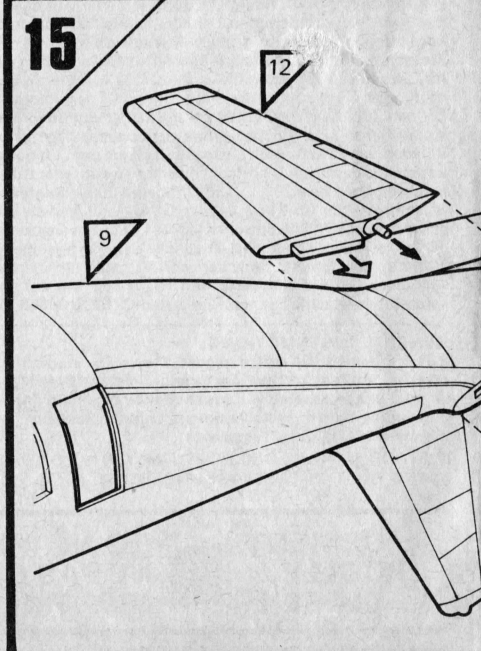
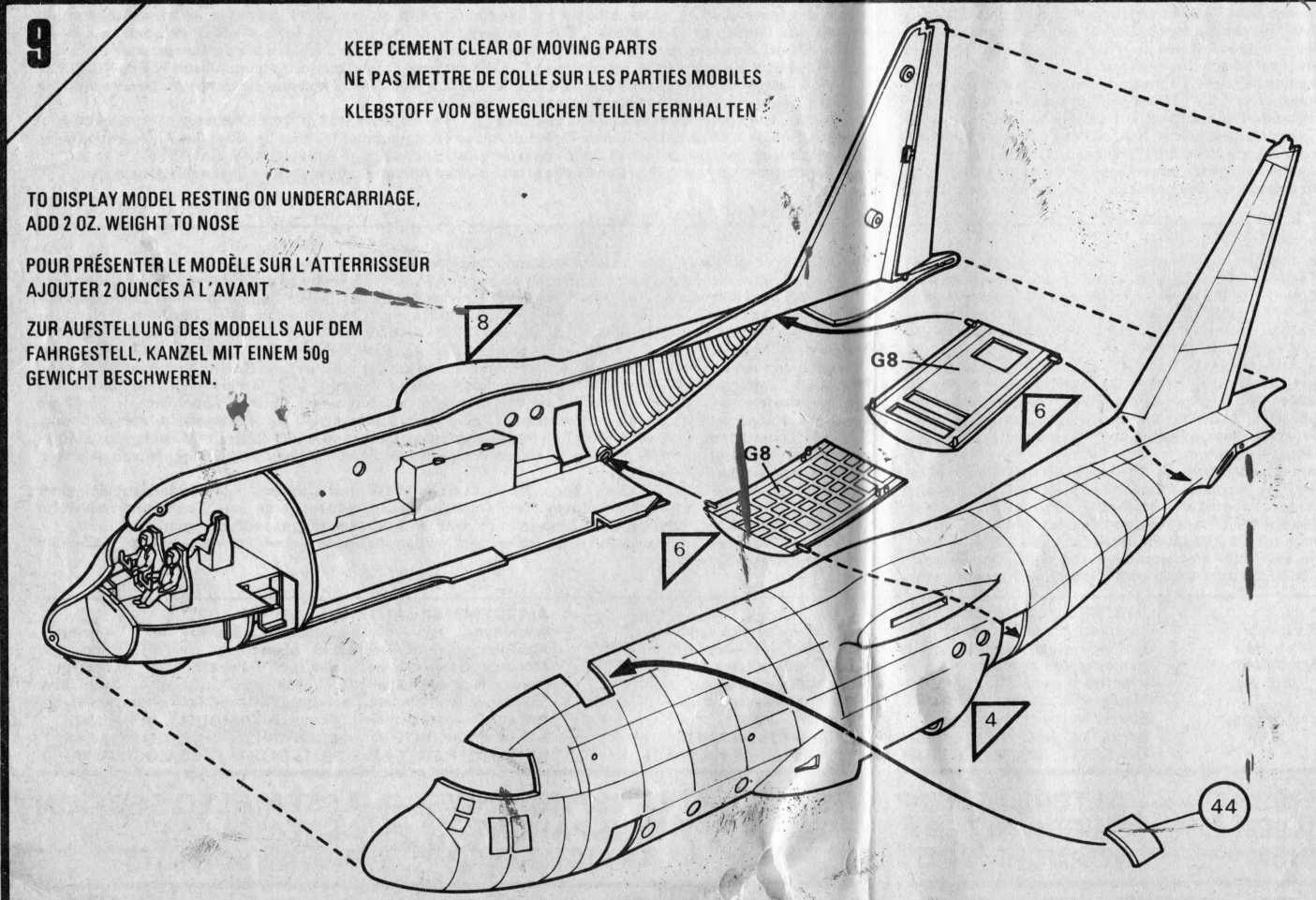
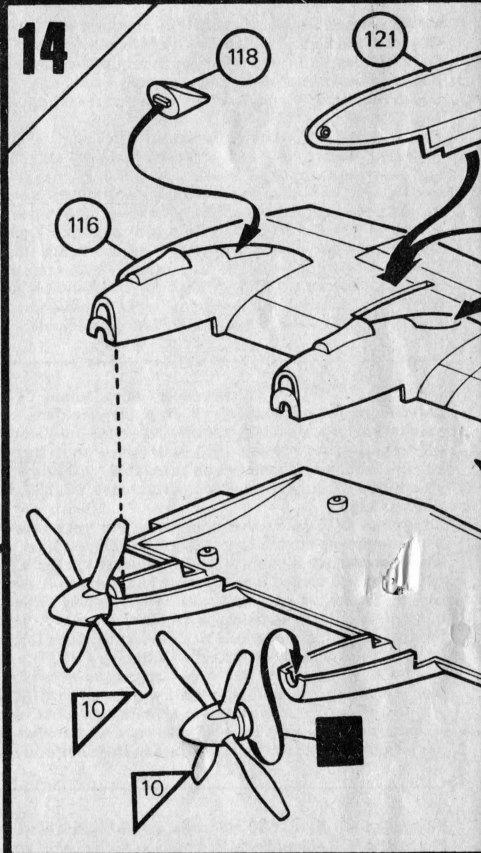
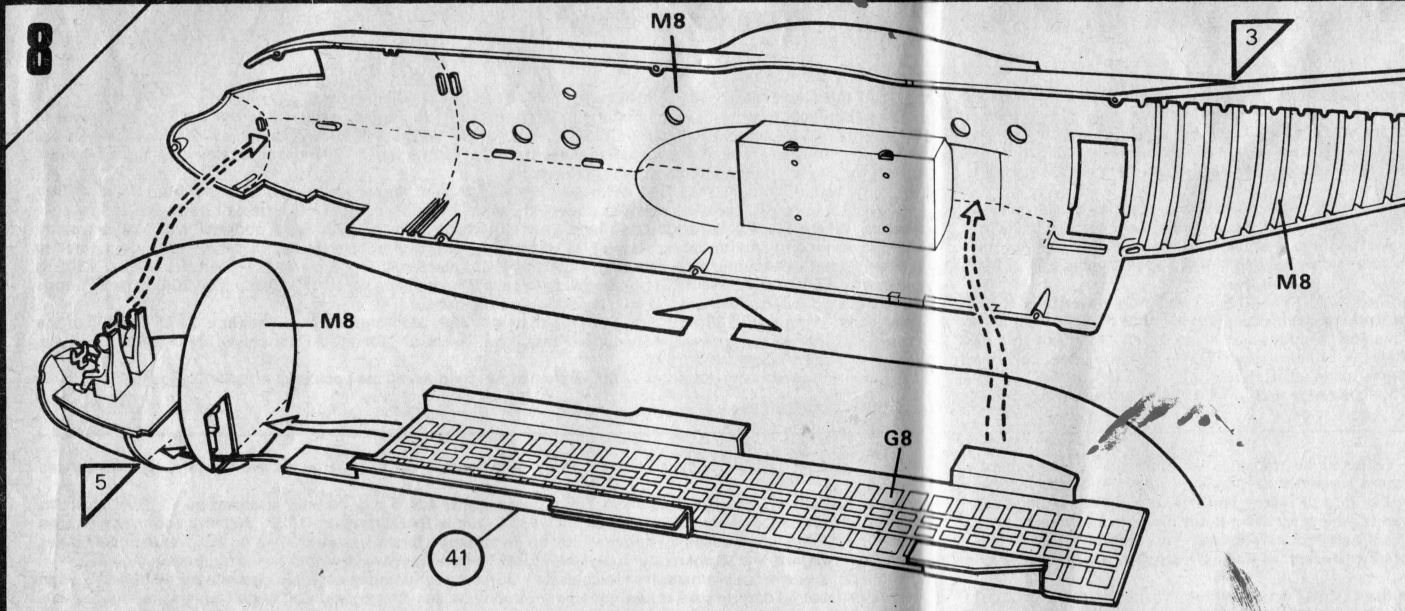
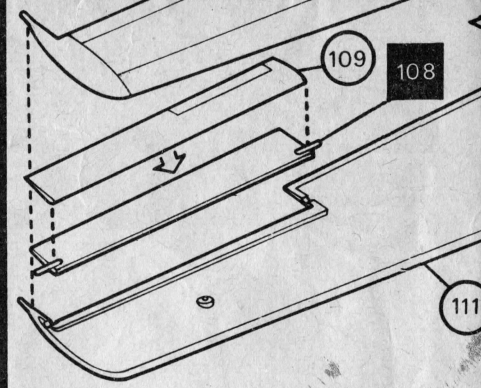
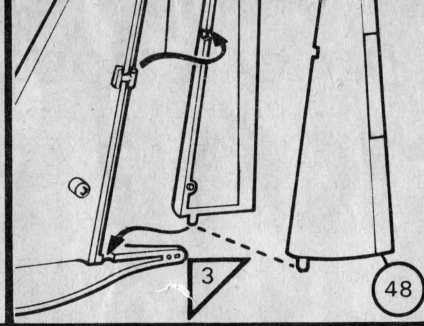
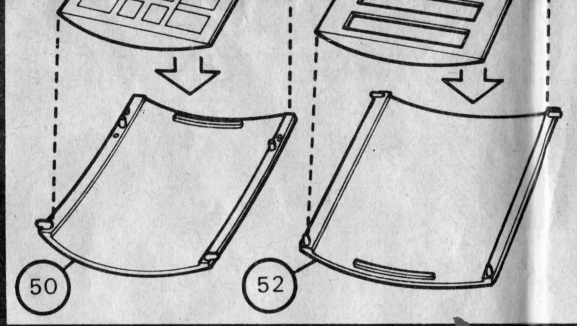
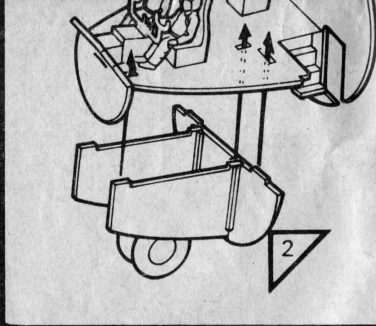
■ DO NOT CEMENT NE PAS COLLER NICHT KLEBEN

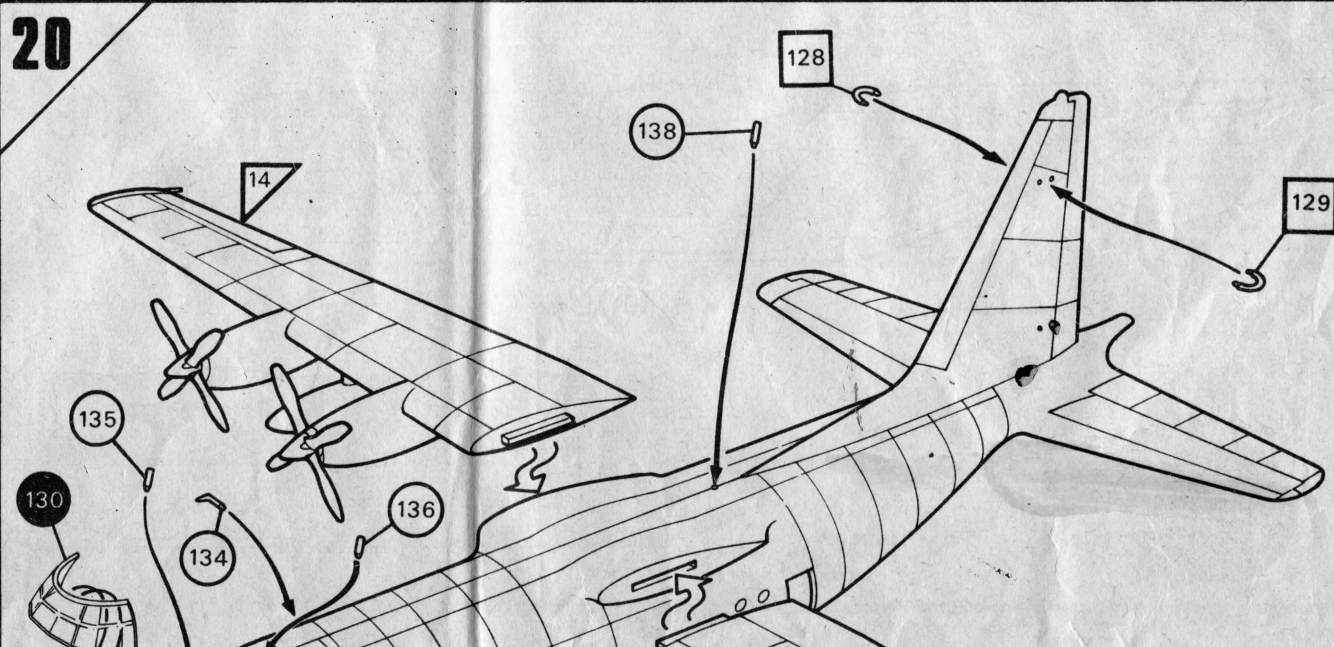
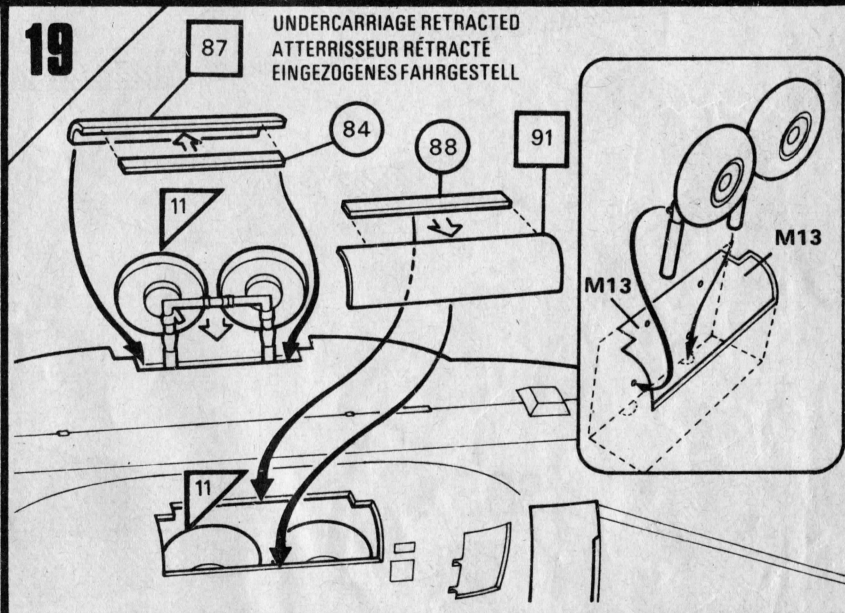
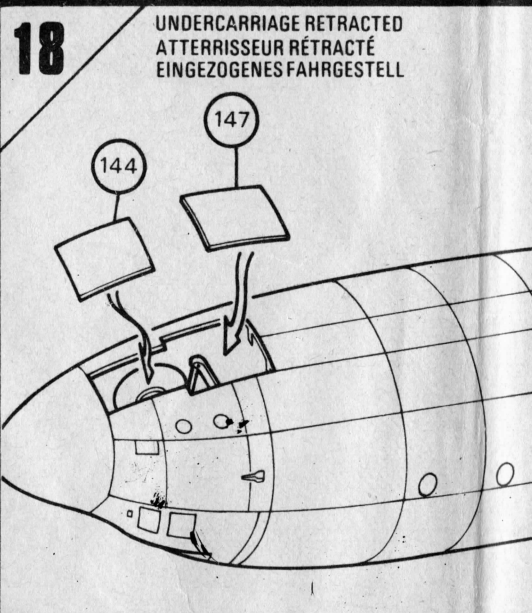
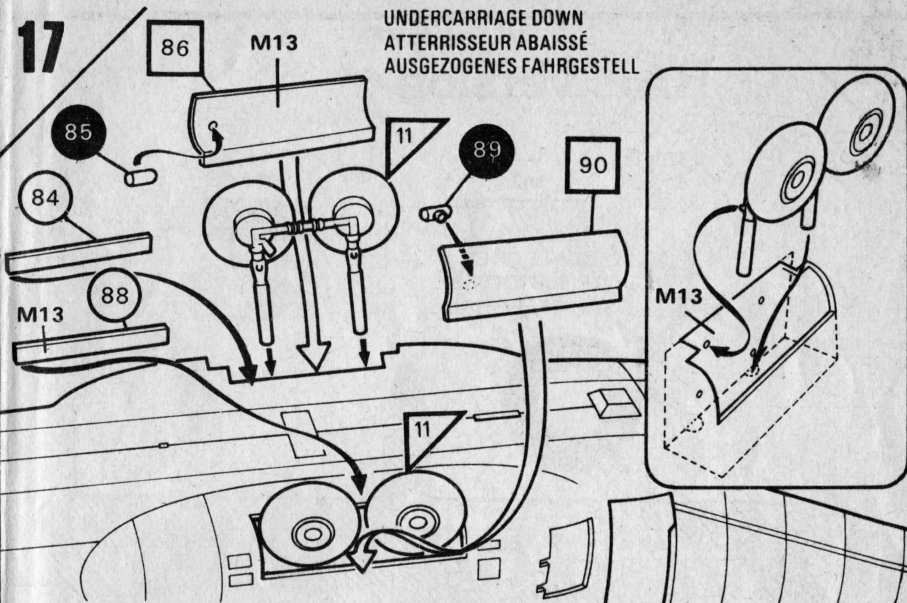
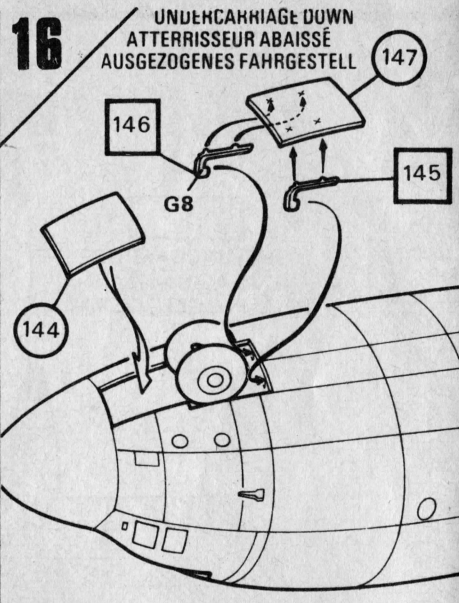
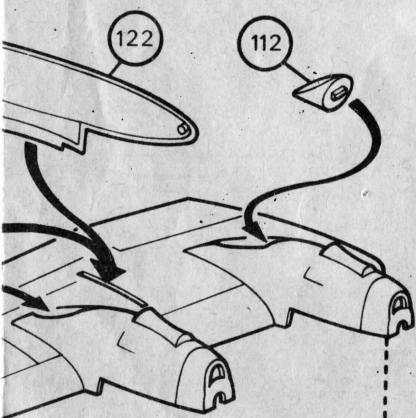
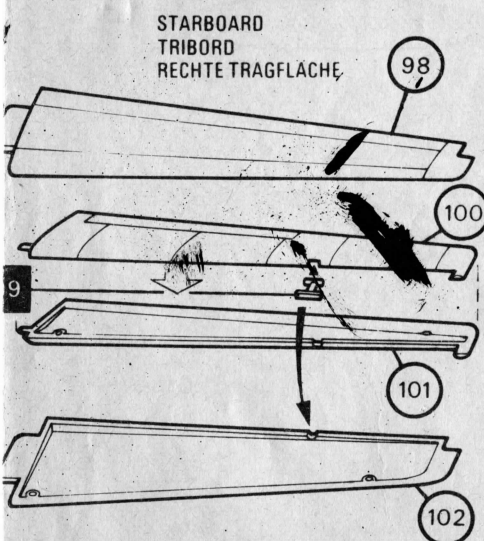
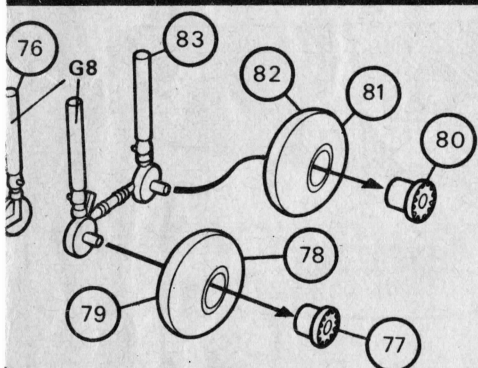
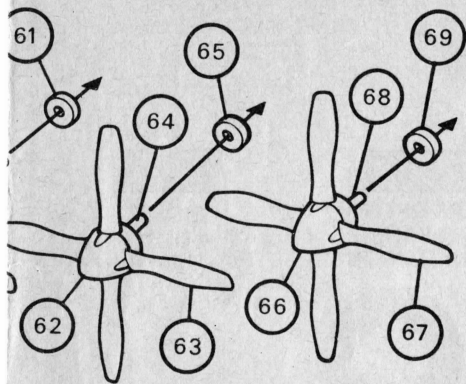
□ ALTERNATIVE PARTS PIÈCES ALTERNATIVES WECHSELBAUTEIL

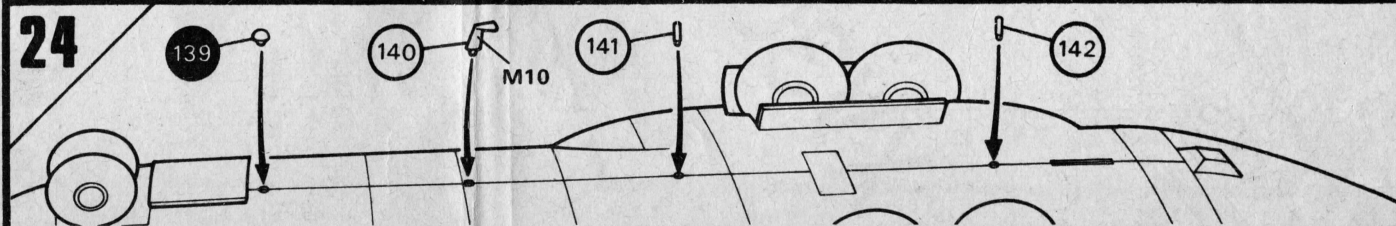
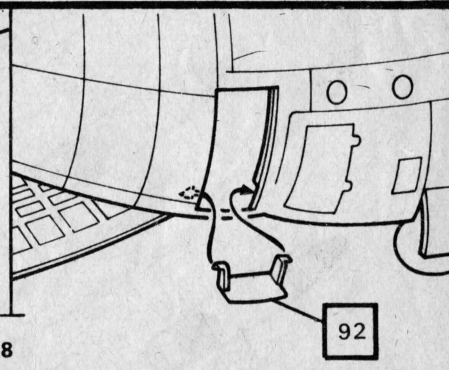
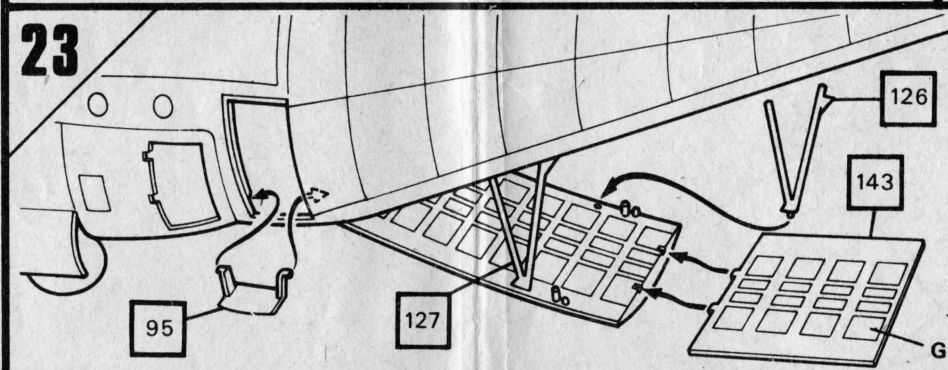
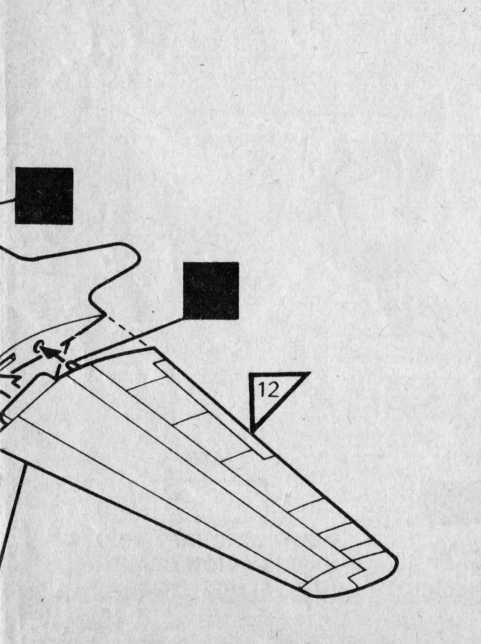
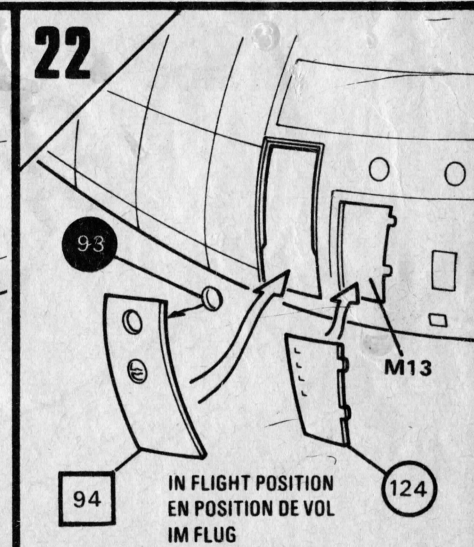
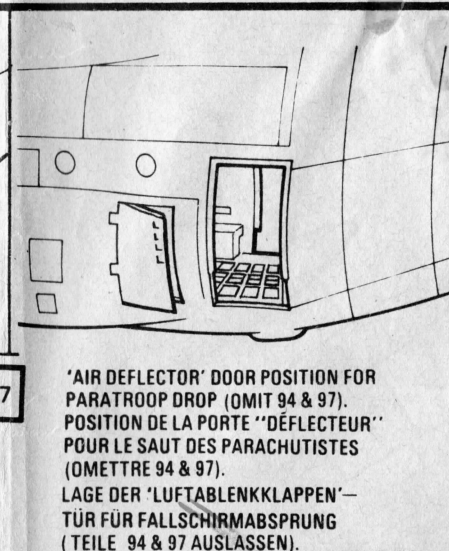
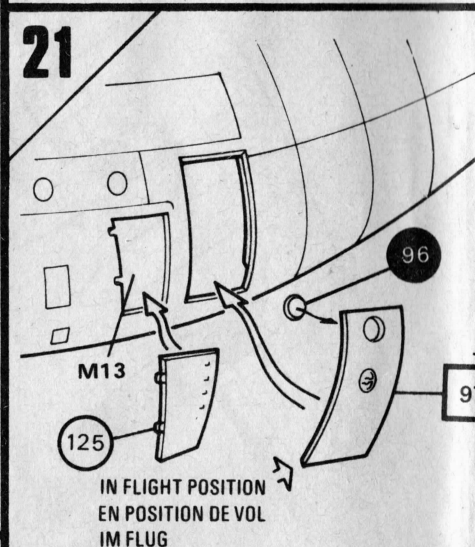
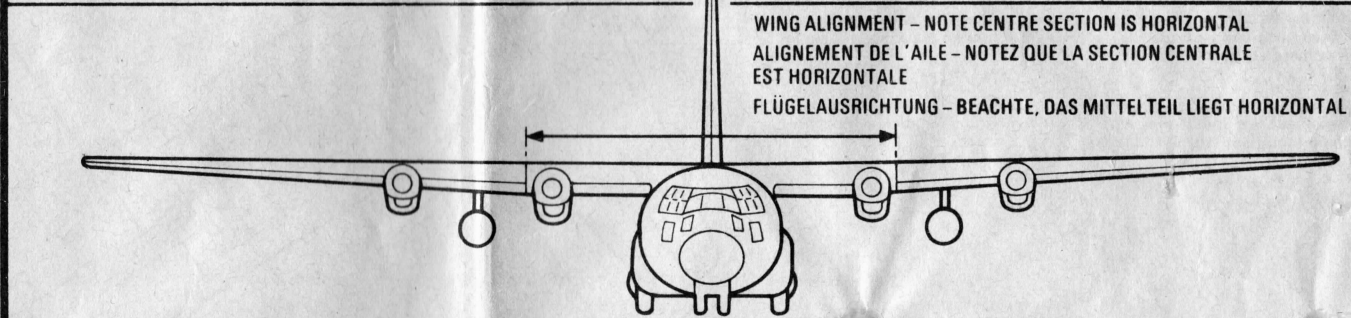
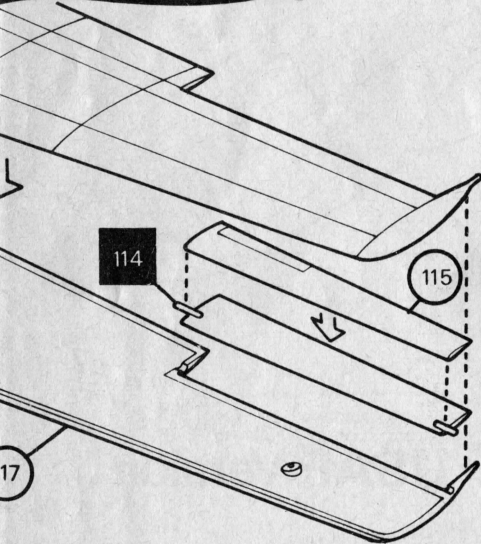
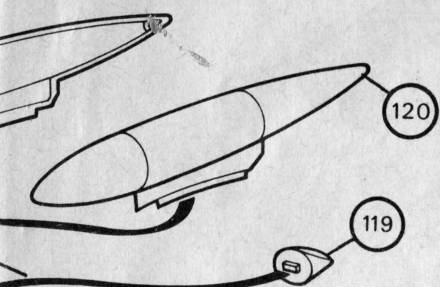
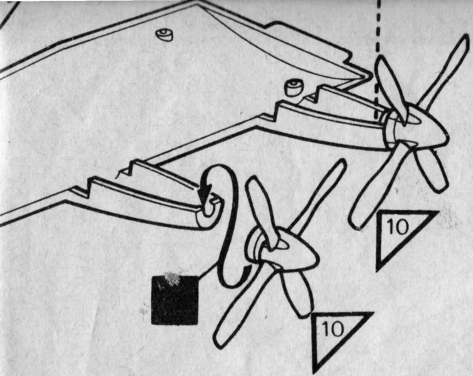
● TRANSPARENCY TRANSPARENT KLARSICHTTEIL

▽ ASSEMBLED SECTION ASSEMBLAGE BAUABSCHNITT









RAF Version

M2

SLATE GREY
GRIS ARDOISE
SCHIEFERGRAU

M6

BLACK
NOIR
SCHWARZ

M13

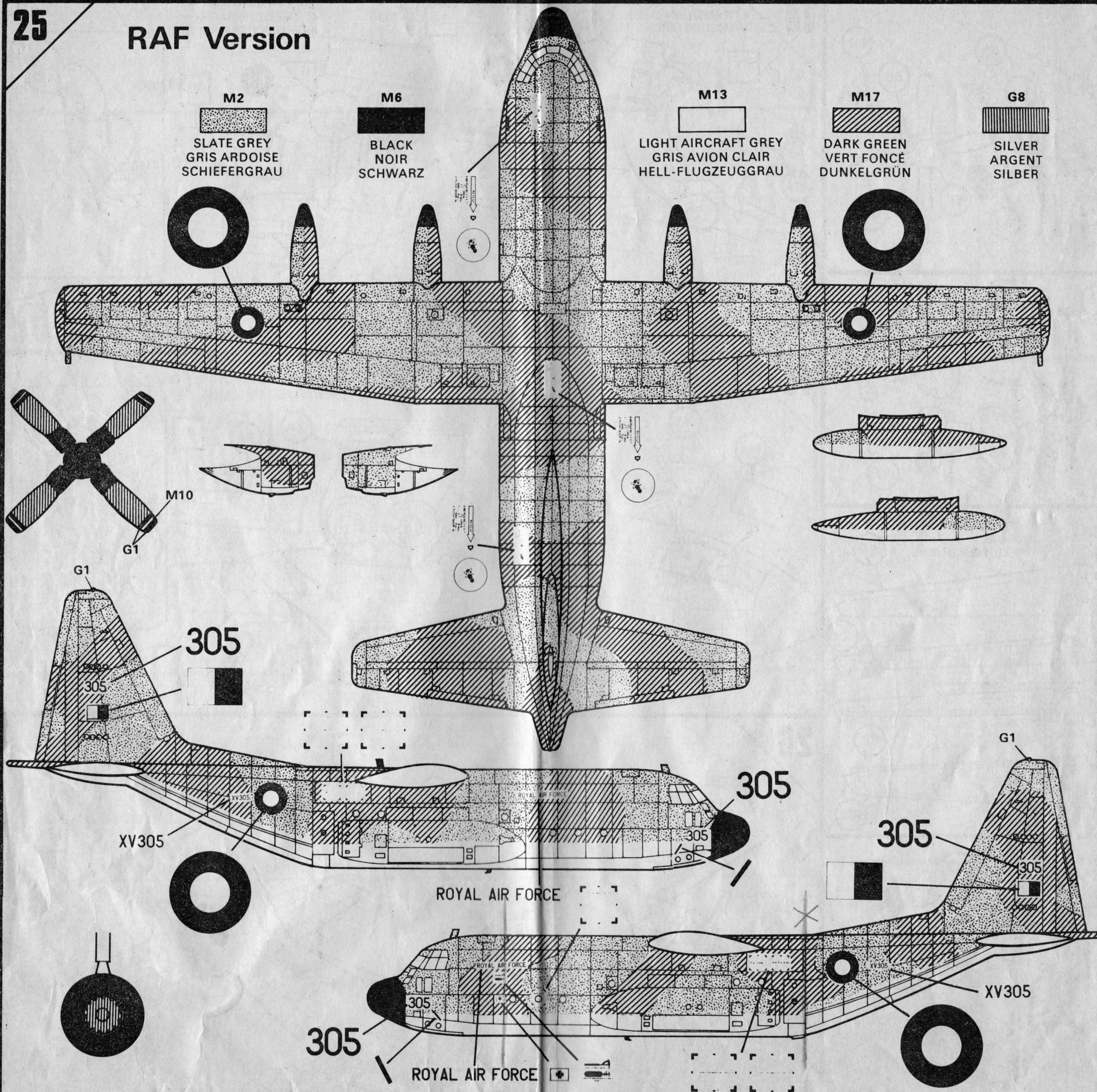
LIGHT AIRCRAFT GREY
GRIS AVION CLAIR
HELL-FLUGZEUGGRAU

M17

DARK GREEN
VERT FONCÉ
DUNKELGRÜN

G8

SILVER
ARGENT
SILBER



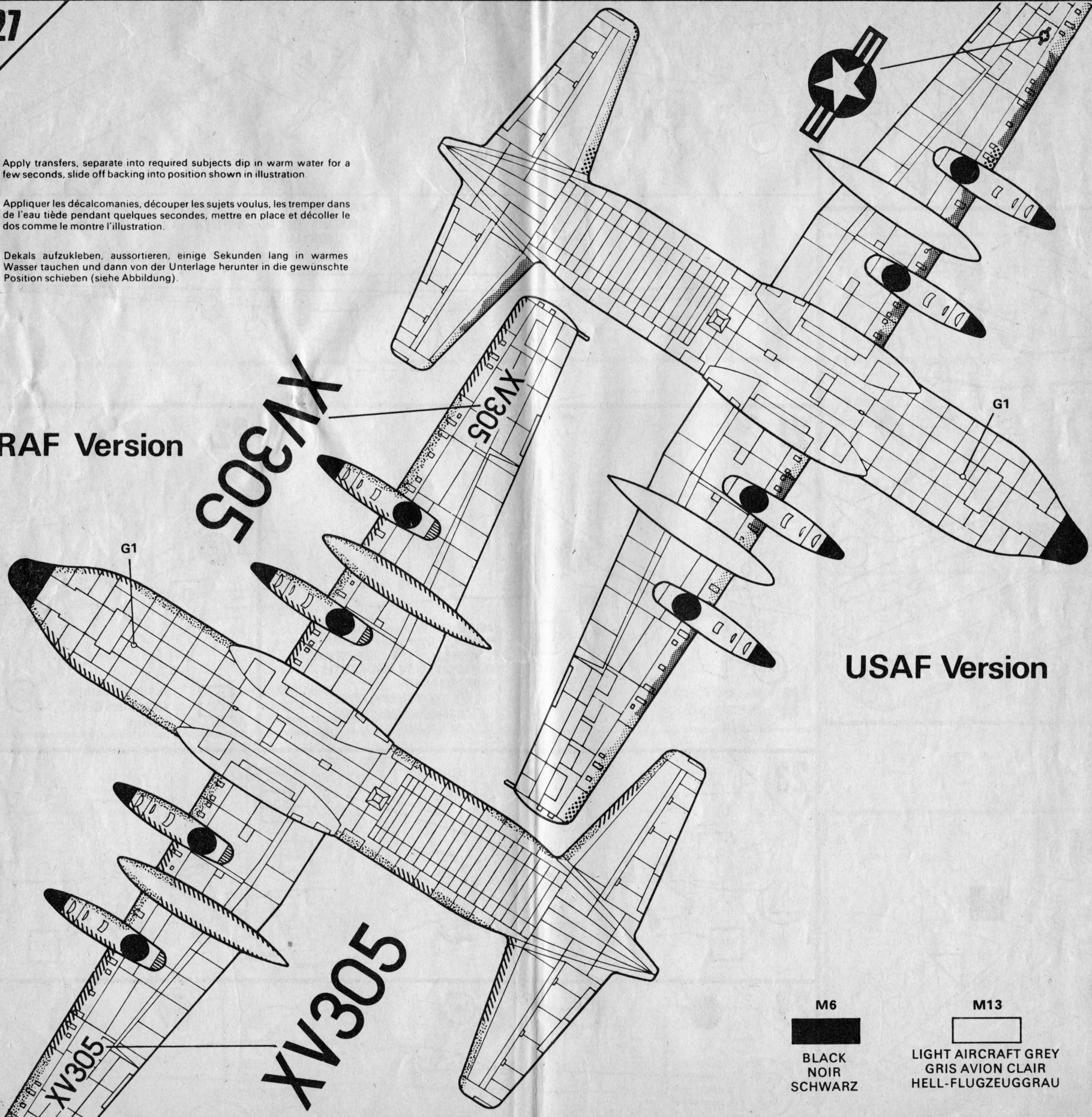
Apply transfers, separate into required subjects dip in warm water for a few seconds, slide off backing into position shown in illustration.

Appliquer les décalcomanies, découper les sujets voulus, les tremper dans de l'eau tiède pendant quelques secondes, mettre en place et décoller le dos comme le montre l'illustration.

Dekals aufzukleben, aussortieren, einige Sekunden lang in warmes Wasser tauchen und dann von der Unterlage herunter in die gewünschte Position schieben (siehe Abbildung).

RAF Version

USAF Version



M6

BLACK
NOIR
SCHWARZ

M13

LIGHT AIRCRAFT GREY
GRIS AVION CLAIR
HELL-FLUGZEUGGRAU

USAF Version

M3

OLIVE GREEN
VERT OLIVE
OLIVGRÜN

M6

BLACK
NOIR
SCHWARZ

M13

LIGHT AIRCRAFT GREY
GRIS AVION CLAIR
HELL-FLUGZEUGGRAU

M21

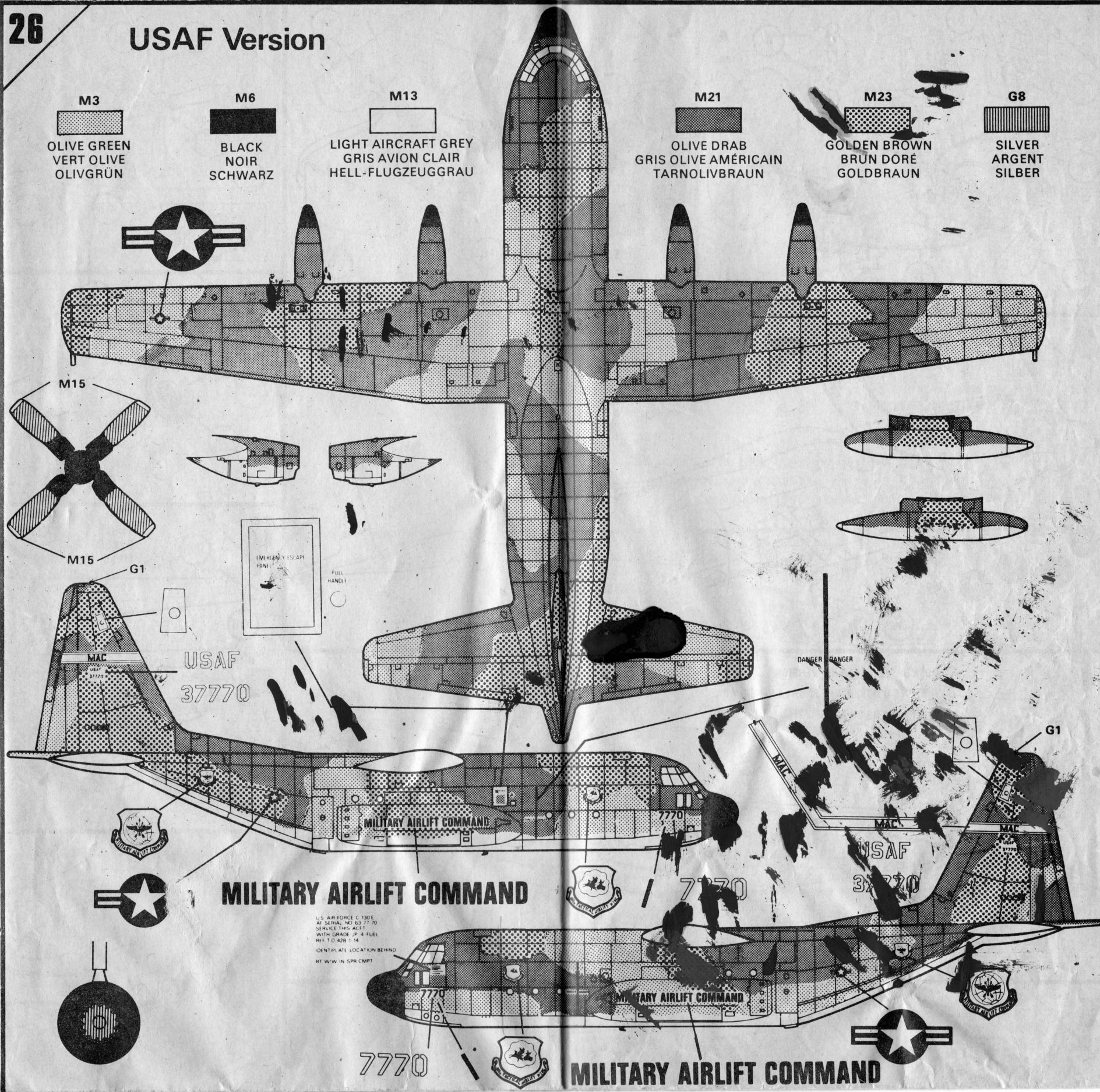
OLIVE DRAB
GRIS OLIVE AMÉRICAIN
TARNOLIVBRAUN

M23

GOLDEN BROWN
BRUN DORÉ
GOLDBRAUN

G8

SILVER
ARGENT
SILBER



MILITARY AIRLIFT COMMAND

U.S. AIR FORCE C-130E
AF SERIAL 42 63 7770
SERVICE THIS ACFT
WITH GRADE JP-4 FUEL
REF. TO 426-1-14
IDENTIFY PLATE LOCATION BEHIND
RT WWW IN SPR CMPT

7770

MILITARY AIRLIFT COMMAND