



1/72 SCALE MODEL CONSTRUCTION KIT

STORMOVIK

The Ilyushin Stormovik which first appeared in 1941 became the best known of all the Soviet Air Force machines of the Second World War. This particular aircraft was one of thirteen operated on the Byelo-Russian front which had been presented to the Air Force by the people of Chapaevsk. The IL-2 M.3 was powered by 1,770 h.p. Mikulin AM-38F engine giving a maximum speed of approximately 260 m.p.h. Armament consisted of two 23 m.m. cannon and two 7.62 m.m. machine guns in the wings and a single 12.7 m.m. machine gun in the rear cockpit. Either a bomb load of 1,000 lbs. or up to eight rockets could be carried. Wing Span was 47 ft. 10 in. and length 38 ft.

Le Ilyushin Stormovik, vu pour la première fois en 1941, devint le plus connu de tous les avions de l'armée de l'Air Soviétique durant la 2ème guerre mondiale. Cet avion fut un des treize utilisés en Byelo-Russie et offerts à l'armée de l'air par la population de Chaïevsk. Le IL 2 M.3 avait un moteur Mikulin AM 38 F de 1770 CV, une vitesse maxima de 416 kmh—il était armé de 2 canons de 23 mm. et de 2 mitrailleuses de 7.62 dans les ailes, plus une mitrailleuse de 12,7 mm. dans le cockpit arrière. Il pouvait transporter 500 kgs. de bombes ou bien 8 rockets. Envergure 14,58 mètres. Longueur 11,58 mètres.

Die ab 1941 an der Ostfront zunehmend in Aktion tretende Ilyushin Stormovik wurde bald zum bekanntesten aller russischen Flugzeuge während des 2. Weltkrieges. Unser Modell war eines der 13 an der Byelo-Russischen Front eingesetzten Baumuster, die der russischen Luftwaffe von der Bevölkerung von Chapaevsk. Die IL-2 M.3 hatte einen 1.770 PS Mikulin AM-38F 12-Zylinderreihenmotor, wassergekühlt, der eine Höchstgeschwindigkeit von rund 420 kmh brachte. Die Bewaffnung bestand aus 2 Maschinenkanonen Kaliber 23 mm. sowie 2 MG's Kaliber 7.62 mm. in den Flügeln, neben dem Heck-MG. Die Zuladung bestand aus ca. 500 kg. Bomben oder Raketen. Abmessungen: Spannweite 14.58 m., Länge 11.58 m.

GENERAL INSTRUCTIONS

It is recommended that exploded views are studied and assembly practised before cementing together. Note: small parts are best painted before assembly. Parts should be as drawn and any moulded tabs adhering to parts removed before assembly. All parts are numbered; assemble in sequence.

IF STAND IS TO BE USED CUT AWAY WALL OF PLASTIC FROM STAND SLOT IN FUSELAGE UNDERSIDE.

INSTRUCTIONS GENERALES

Il est recommandé d'étudier avec soin les

dessins et de s'exercer au montage avant de coller les pièces. On peint plus facilement les petites pièces avant de les assembler. Les pièces doivent coïncider avec les dessins et on doit séparer les supports des pièces avant d'assembler celles-ci. Toutes les pièces sont numérotées et doivent être montées en ordre.

DANS LE CAS OU CE MODELE DOIT ETRE MONTÉ SUR UN SOCLE, DÉCOUPEZ L'EMPLACEMENT DANS LE FUSELAGE.

ALLGEMEINE BAUTIPPS

Anordnung und Vollzähligkeit aller Bauteile

nach Anleitung, Abbildungen und Deckbild überprüfen. Vor Bemalung und Montage Gussgrate entfernen und Teilepassung ungeleimt probieren. Nur nächstbenötigte Teile von Gussrippen lösen bzw. Sichtbeutel entnehmen. Baufolge entspricht der Teilnummerierung. Einbauteile vorab bemalen.

FALLS DAS MODELL AUF EINEN STANDER MONTIERT WERDEN SOLL SCHNEIDEN SIE DEN WERKSTOFF AUS DEM SCHLITZ IN DEM FLUGZEUGRUMPF

CEMENT
COLLE
KLEBEN

TRANSPARENCY
TRANSPARENT
KLARSICHTTEIL

DO NOT CEMENT
NE PAS COLLER
NICHT KLEBEN

ALTERNATIVE PARTS
ALTERNATIVE PIECE
WECHSELBAUTEIL

SPECIAL INSTRUCTIONS

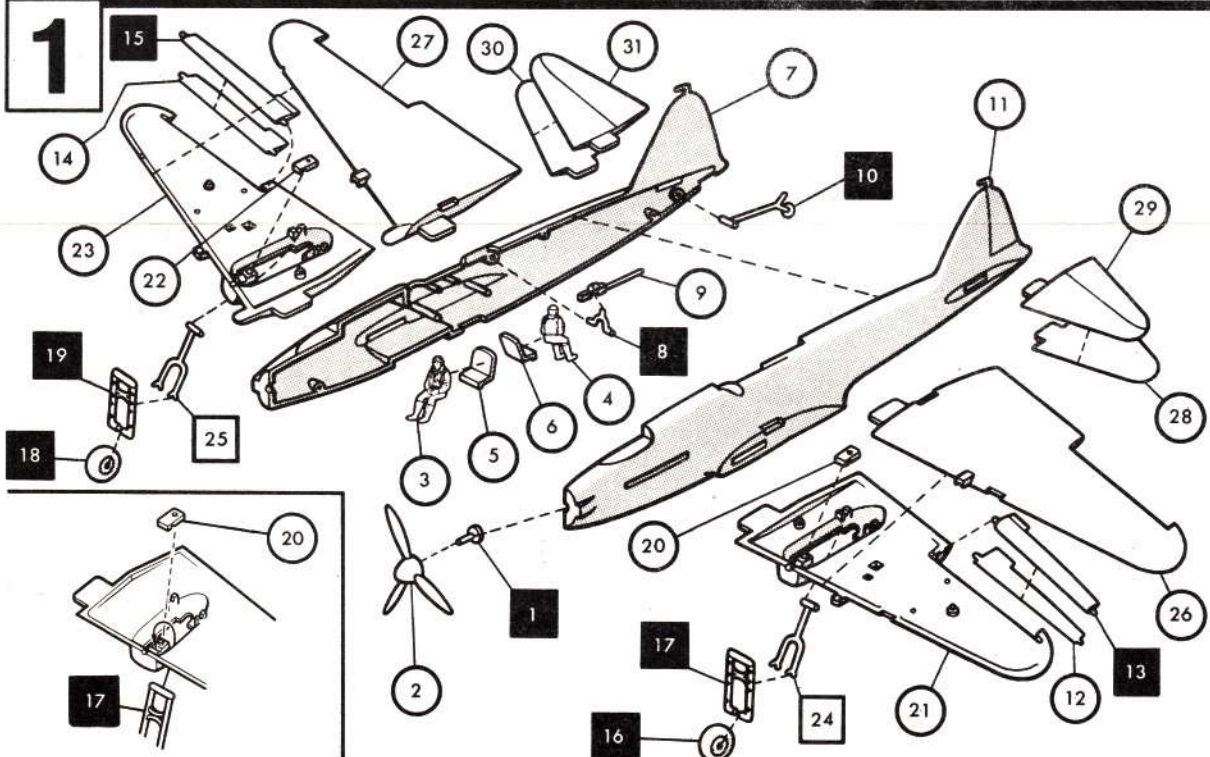
For a model with retracted undercarriage omit parts (24, 25) and cement doors in closed position.

INSTRUCTIONS SPECIALES

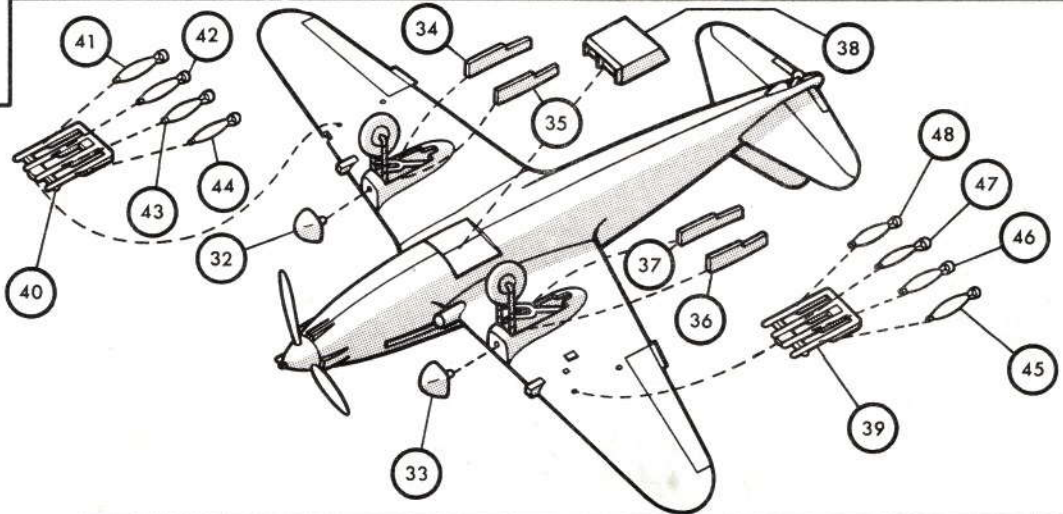
Pour le modèle à train d'atterrissage rentré ne pas utiliser les pièces (24, 25) et coller les portes en position fermée.

SONDERHINWEISE

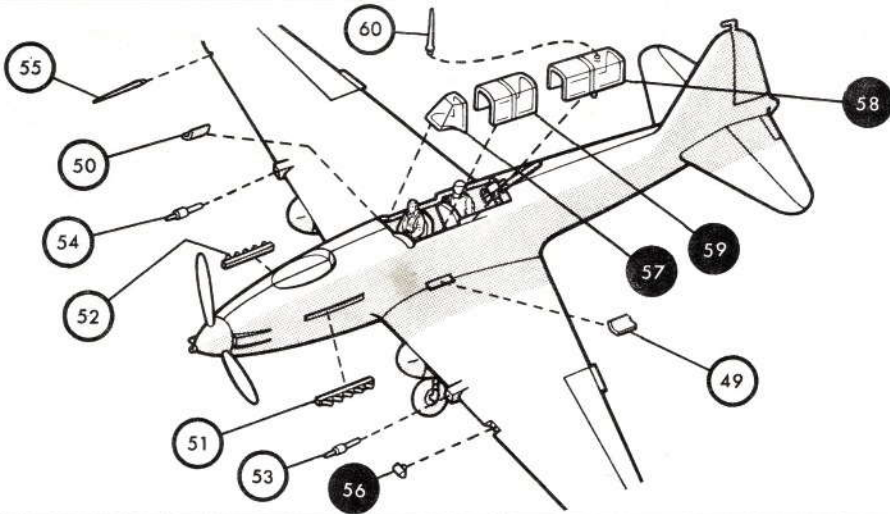
Bei Fahrwerk EIN Teile (24, 25) weglassen und Türen geschlossen einkleben.



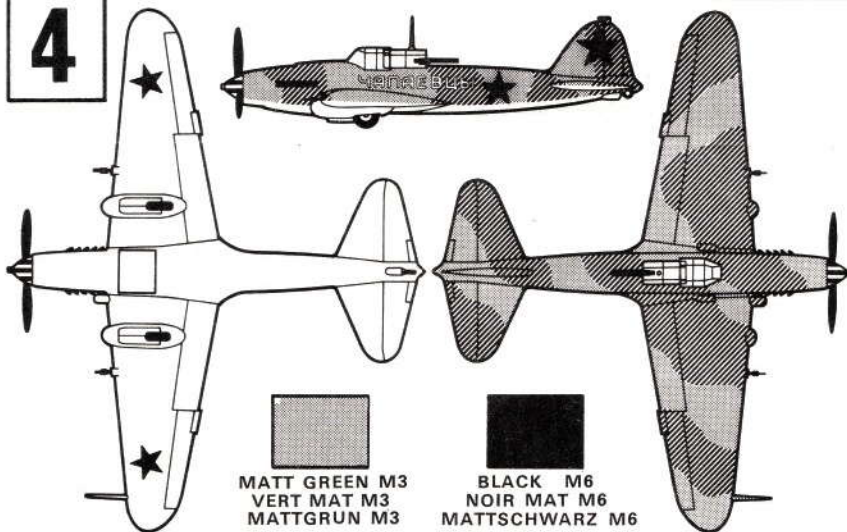
2



3



4



MATT GREEN M3
VERT MAT M3
MATTGRUN M3

BLACK M6
NOIR MAT M6
MATTSCHWARZ M6

MATT DARK GREEN M17
VERT FONCE MAT M17
MATT DUNKELGRUN M17

RED G1
ROUGE G1
ROT G1

DUCK EGG BLUE M8
BLEU PALE M8
HELLBLAU M8

MATT GREEN M3: Upper surfaces.
MATT DARK GREEN M17: Irregular stripes over green to give camouflage effect.
DUCK EGG BLUE M8: All undersurfaces.
RED G1: Spinner.
BLACK M6: Guns, propeller, tyres, exhausts.

VERT MAT M3: Les surfaces supérieures.
VERT FONCE MAT M17: Bandes irrégulières sur le vert pour le camouflage.
BLEU PALE M8: Toutes les surfaces inférieures.

ROUGE G1: Capot.
NOIR MAT M6: Canons, hélices, pneus, échappement.

MATTGRUN M3: Oberseiten.
MATT DUNKELGRUN M17: Nach Tarnschema wechselnd.

HELLBLAU M8: Unterseiten.

ROT G1: Propellernabe.

MATTSCHWARZ M6: MG's Propeller, Reifen, Auspuffstutzen.

Apply transfers, separate into required subjects dip in warm water for a few minutes, slide off backing into position shown in illustration.

Détacher les emblèmes et appliquer les décalques désirés—tremper les décalques quelques minutes dans de l'eau, attendre qu'elles glissent facilement sur le papier support et les mettre en place.

Vor Anbringen der Schiebepilder Bemalung fertigstellen. Bilder einzeln ausschneiden, einweichen, naß aufschieben, andrücken, glätten, ausrichten und trocknen.