

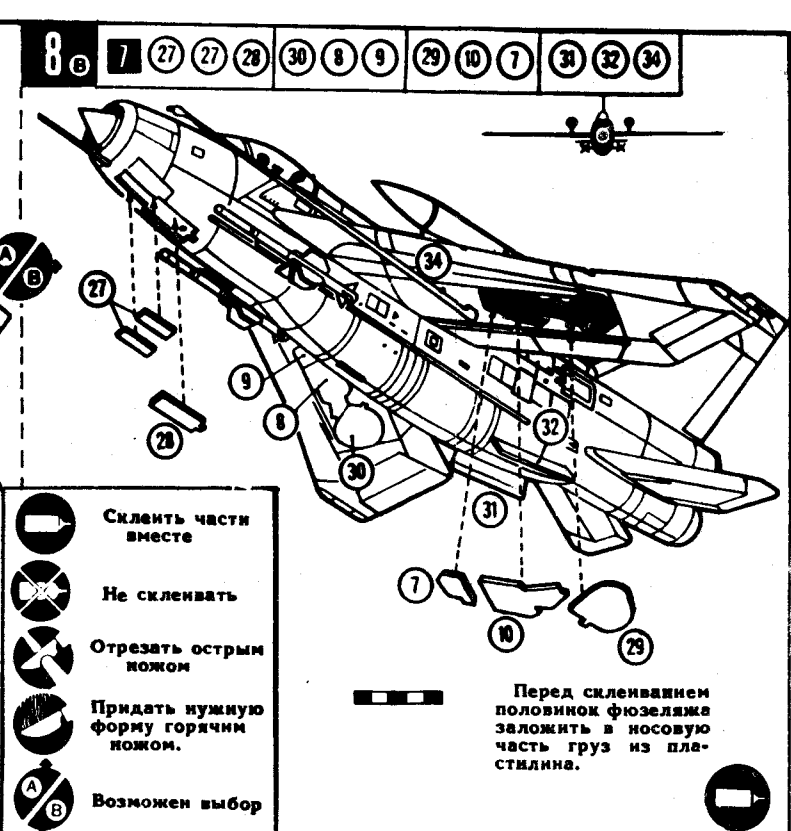
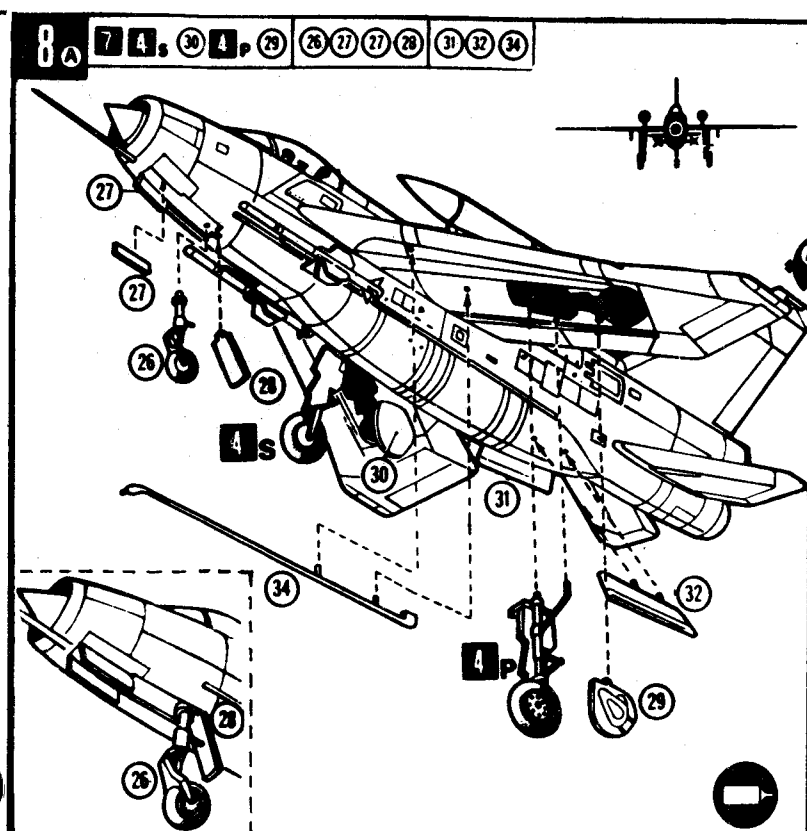
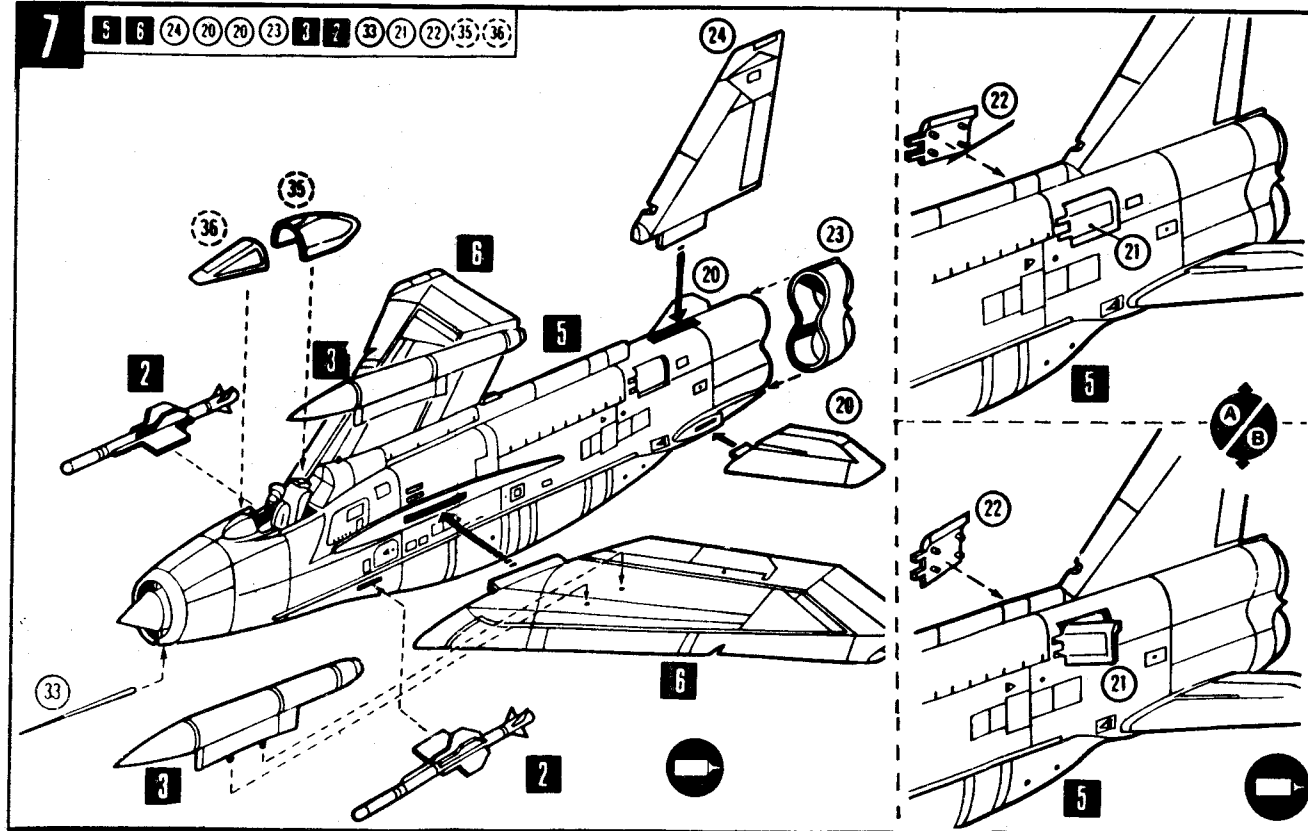
Комплектность поставки.

1. Детали самолета — 1 комплект
2. Инструкция по сборке — 1 шт.
3. Флакон с клеем — 1 шт.
4. Деколь — 1 шт.
5. Пакет упаковочный — 2 шт.



**ЛАЙТНИНГ  
FMK-6  
ВСЕПОГОДНЫЙ  
ИСТРЕБИТЕЛЬ  
ПЕРЕХВАТЧИК  
РУКОВОДСТВО  
ПО СБОРКЕ**

МАСШТАБ 1:72



### СБОРНАЯ МОДЕЛЬ САМОЛЕТА

Перед сборкой изучите монтажный рисунок. Приготовьте перочинный нож и мелкий напильник. Детали от блоков

можно отделять кусачками. На отдельных узлах зачистите облой и места среза литников. При сборке склеенным деталям дайте просохнуть.

Экипаж — 1 человек  
 Максимальная скорость — 2400 км-час  
 Размах крыла — 10,63 м  
 Длина самолета — 16,84 м  
 Высота — 6,4 м

Площадь крыла — 35,31 м<sup>2</sup>  
 Взлетный вес — 19000 кг  
 Практический потолок — 18300 м  
 Двигатели 2 x 7390 кг (на форсаже)