

U.S.NAVY Carrier Fighter F/A-18E SUPER HORNET

VFA-87 Golden Warriors

航空模型特選シリーズ 1/144 版 / 第 11 選

アメリカ海軍 艦上戦闘機 F/A-18E スーパーホーネット VFA-87 ゴールデンウォリアーズ

DRAGON

PLATZ

1/144
SCALE
AE144-11

製造・発売元: 有限会社プラッツ
〒424-0065 静岡県静岡市清水区長崎64-1
TEL 054-345-2047 FAX 054-345-2285
PLATZ CO., LTD.
64-1 NAGASAKI SHIMIZUKU
SHIZUOKA CITY 424-0065 JAPAN

組み立て説明書 Instruction Sheet

実機について About the Aircraft

F-4ファントムIIの後継機として開発され1973年に就役を始めたF-14トムキャットを補佐する機体として1983年から運用が開始されたのがF/A-18ホーネットでした。当初から艦隊防衛の迎撃機としての性能と地上攻撃機としての性能を併せ持つマルチロール機として設計、それまで各役割の機体を複数運用していたシステムを合理化することにもつながっています。F/A-18A/Bから始まりアップデートが施されたC/Dへと進化を遂げたホーネットは高い評価を獲得。しかしながら、その航続距離や兵装運用能力はホーネットの弱点として指摘されていたのです。そうした問題を解決すべく、改良された機体は1991年に開発がキャンセルされたアメリカ海軍のステルス艦上攻撃機A-12アベンジャーにとって代わって注目を浴びることとなり、1992年にアメリカ海軍との契約が結ばれることになったのです。名称はホーネットを引き継ぐ形でF/A-18E/Fスーパーホーネットとされ、1993年には量産が承認されるに至ります。1号機の完成は1995年9月、そして、同年の11月に初飛行に成功。部隊配備は1999年11月で2002年から空母航空団配備が始まりました。

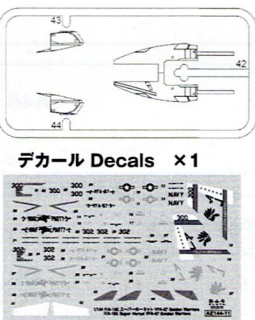
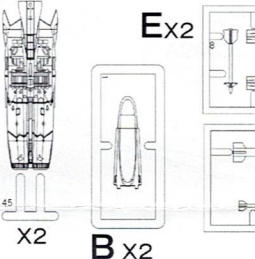
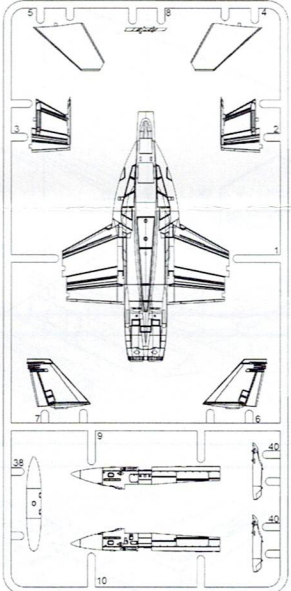
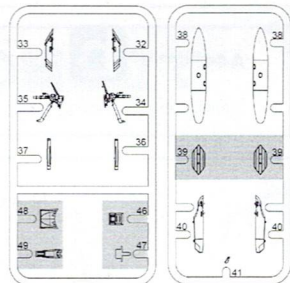
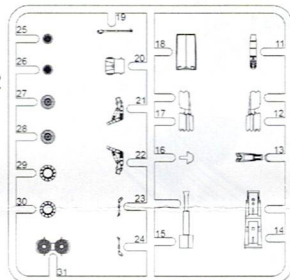
機体は航続距離と兵装搭載能力向上を目指し、スタイルは大きな変化を見せることなく全体に機体を大型化。一回り大きくなった機体は外観こそ似ているもののパーツの共通性は1割ほどしかないと言われています。胴体はホーネットに比べて86cm延長、主翼面積は25%増大し、垂直尾翼内にも燃料タンクを装備することで燃料搭載量は38%増加。増槽装備で3,000kmを超える航続距離を確保、航続距離は最大40%増加していると言われています。さらに、大型化された機体は兵装搭載用のパイロンが2カ所増設され計11カ所となり、8トンに及ぶ兵装の装備を可能としたのです。主翼翼端にはAIM-9サイドワイ

ンダーやAIM-120 AMRAAM空対空ミサイルを搭載するほか、AGM-84ハーブーン空対艦ミサイル、AGM-65マーベリック空対地ミサイルをはじめMk80汎用爆弾やB61戦術核など、アメリカ軍が運用するほぼすべての兵装に対応、航続距離と兵装搭載量、二つの主な弱点を解消した機体となっているのです。大型化された機体にエンジンはF414-GE-400を2基装備。それによりエアインテークはそれまでの楕円形から平行四辺形の角型に変更、吸気量の増大とステルス性能の向上を図っています。部隊配備、運用開始後、2003年にはイラクに派遣されたり、アフガニスタンにも進出。その性能を発揮しています。アメリカ海軍の第87戦闘攻撃飛行隊 (VFA-87) ゴールデンウォリアーズもスーパーホーネットを運用する部隊のひとつです。ベトナム戦争時の1968年に第87攻撃飛行隊 (VA-87) として創設、2014年からF/A-18E/Fスーパーホーネットを運用開始。2017年には空母U.S.S. ジョージ・H・ワシントンに搭載されてイラク、シリアに展開。2020年には第11空母航空団の一員として空母U.S.S. セオドア・ルーズベルトに搭載。世界各国で活躍を続けているのです。

The F/A-18E/F Super Hornet was developed as an advanced version of the F/A-18C/D Hornet, began deployment in 1999. Compared to the C/D model, the fuselage is larger and the fuel tank capacity is increased to extend the cruising range. The F/A-18E/F Super Hornet is equipped with two F414-GE400 turbofan engines. In addition to the one 20mm M61A1 Vulcan cannon, a total of 11 hardpoints have been added to the larger fuselage. It is said that the hardpoints are able to operate most of the weapons operated by the United States, including air-to-air missiles such as AIM-120A, air-to-ground missiles such as AGM-65E, and bombs. It shows a wide range of activities as a multirole fighter performing various missions with a single aircraft.

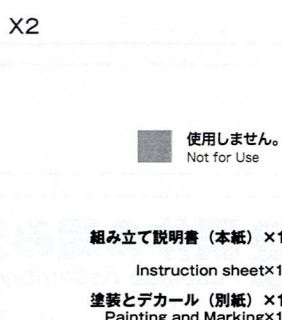
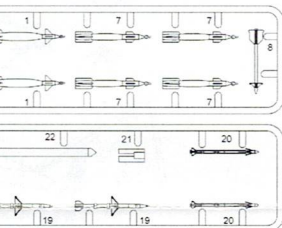
部品図 Parts List

A X2

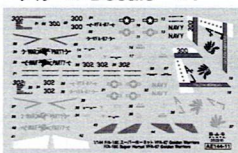


Ex2

B X2



デカール Decals X1



使用しません。
Not for Use

組み立て説明書 (本紙) X1

Instruction sheet X1

塗装とデカール (別紙) X1

Painting and Marking X1

組み立てをはじめの前にお読みください READ THIS FIRST!

- あらかじめ組み立て説明書に目を通し、全体の流れを把握しておきましょう。
- この製品はプラスチック組み立てキットです。■接着剤・塗料は別にお買い求めください
- この商品には小さな部品が使われており、誤って口に入ると思わぬ事故の危険がありますので、3歳未満のお子様には絶対に与えないでください。
- 製品の性質上、先の鋭利な部品がありますので取り扱いには十分にご注意ください。
- 接着剤・塗料を使用する際には絶対にちかくて火を使用しないでください。■対象年齢15歳以上
- This is a plastic unassembled scale model kit. ■Glue and paint not included. ■Some parts are extremely sharp. Handle carefully.
- Do not use near fire while using glue and/or paint. ■Suitable for age 15 and above.

■デカールの貼り方 How to apply decals

■デカールの絵柄を傷つけないよう、使いたい部分だけはさみやカッターで切り抜いてご使用ください。■水に数秒つけて引き上げてください。■貼りたい場所に滑らせて貼り付けます。水に含まれた筆や綿棒で位置を決め、余分な水分を取り、そのまま乾燥させます。■より密着させるためには、市販のデカールソフトナー(柔軟剤)をご使用ください。■デカールの上からクリアや仕上げ材を上塗りする場合は、塗装前に十分に乾燥させてください。

◎Cut out the decal into the desired shape and dip the decal in water in a few seconds. ◎Slide it gently onto the desired position with a brush or cotton swab soaked in water. ◎Press out the extra water and dry it out. ◎Use a decal softener to smooth the surface. ◎Dry out completely if using clear coating.

■アフターサービスについて Customer Service

部品の不足や不良に関しては、お手数ですがお客さまのお名前、ご住所、電話番号、商品名、不足部品の名称、数量を明記の上、メールまたは電話/FAX、お手紙でご請求ください。無償で正規の部品を送らせていただきます。また、破損・紛失については実費で部品をお付けしております。メールまたは電話/FAXでお客さまのお名前、ご住所、電話番号、商品名、部品名(番号)をお知らせいただければ、弊社から送料を含めた金額および送金方法をお知らせいたします。

■電話/FAXでの受付 TEL:054-345-2047 (土日祝日を除く AM10:00~PM4:00) FAX:054-345-2285

■メールでの受付 カスタマーサービス係: cs@platz-hobby.com

■お手紙での受付・部品代金の送付先 〒424-0065 静岡県静岡市清水区長崎64-1 有限会社プラッツ部品請求係 宛

1 コックピットの組み立て

Cockpit Assembly

C33 H12 つや消しブラック
Flat Black
XF-1 フラットブラック

C54 H80 カーキグリーン
Khaki Green
XF-58 オリーブグリーン

A16

A13

A14

C317 - グレーFS36231
Gray FS36231
XF-54 ダークシーグレイ

C317 - グレーFS36231
Gray FS36231
XF-54 ダークシーグレイ

A9

A10

a

2 胴体の組み立て1

Fuselage Assembly 1

A42

A43

A45

A31

A44

C61 H76 焼鉄色
Burnt Iron
XF-7:1+XF-56:5

b

3 胴体の組み立て2

Fuselage Assembly 2

A1

A29

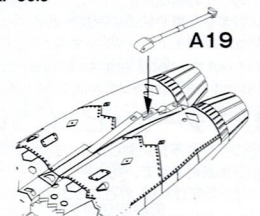
A30

C61 H76 焼鉄色
Burnt Iron
XF-7:1+XF-56:5

b

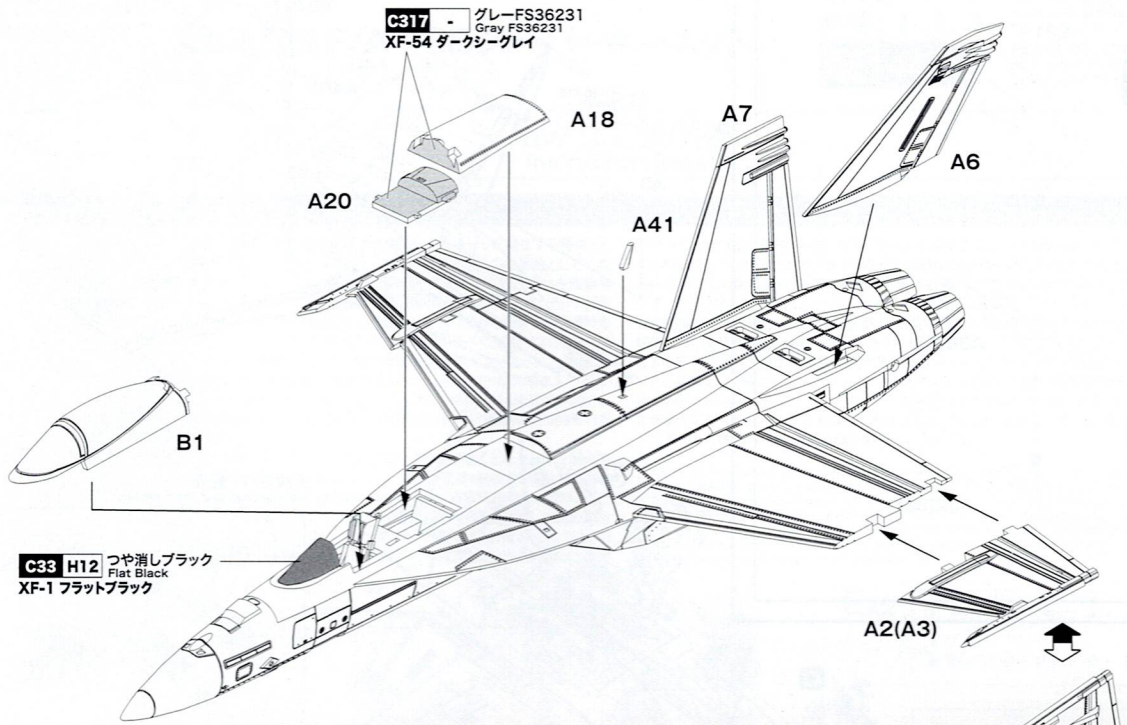
a

A19



4 機体上面の組み立て

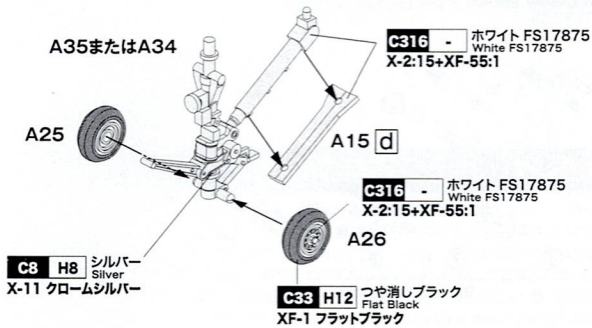
Upper Surface Assembly



主翼を折り畳んだ状態で組み立てる場合は、
塗装・デカール貼付後に図のように取り付けます。
For folding position, place A2 and A3 after painting and marking
as shown in right

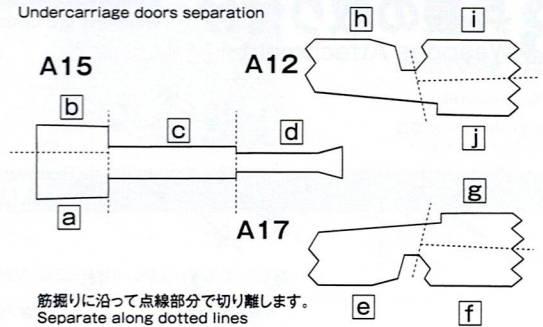
5 脚の組み立て

Undercarriage assembly

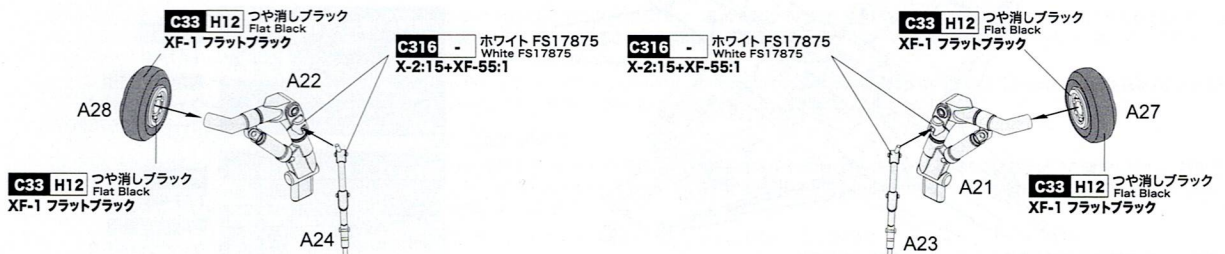


脚カバーの切り離し

Undercarriage doors separation

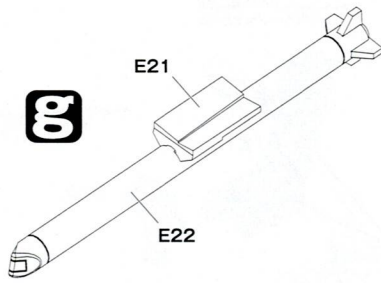


筋掘りに沿って点線部分で切り離します。
Separate along dotted lines

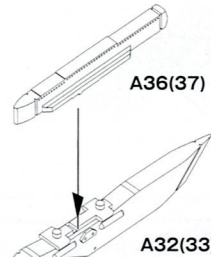


6 兵装の組み立て

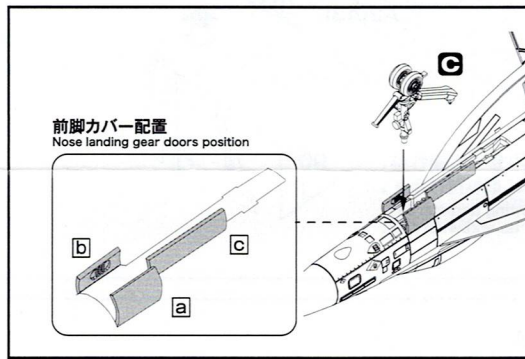
Weapons Assembly



g



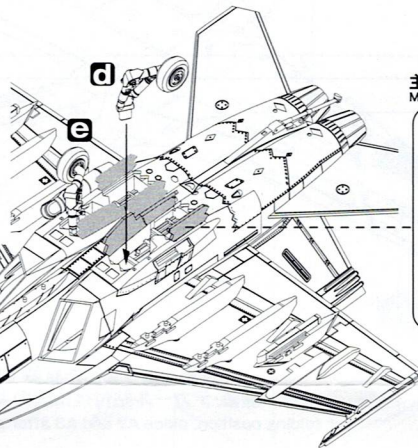
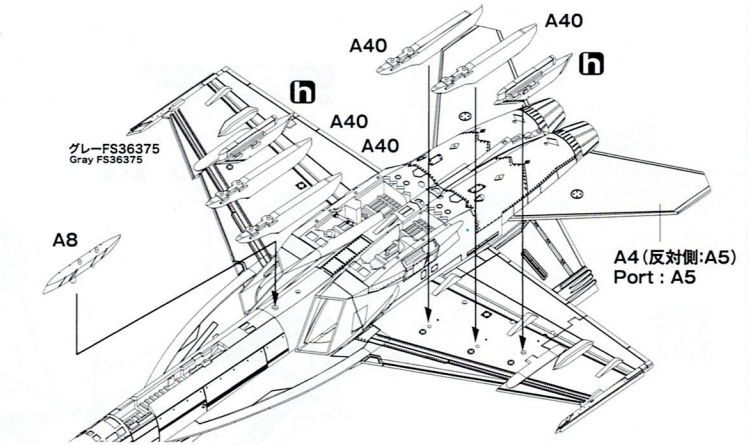
h



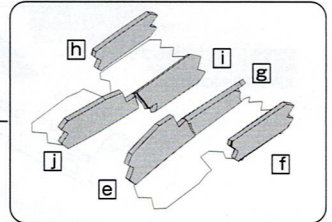
前脚カバー配置
Nose landing gear doors position

7 脚・パイロンの取り付け

Undercarriage and Pylons Assembly



主脚カバー配置
Main landing gear doors position



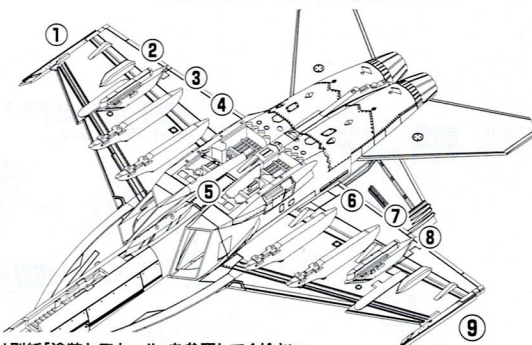
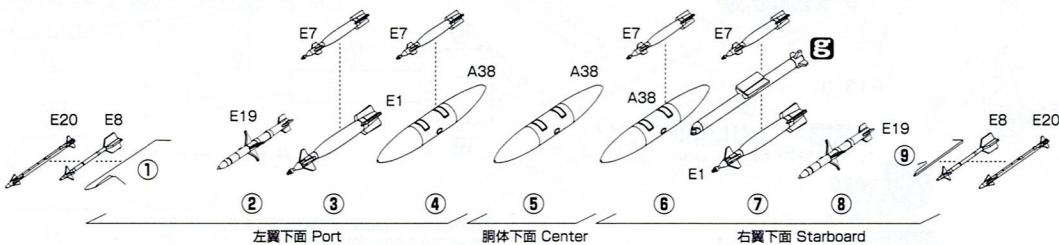
前脚・主脚カバー内側
inboard surface of each door

C1 **H1** ホワイト
White
X-2 ホワイト

8 兵装の取り付け

Weapons Attachment

※兵装類はお好みに応じて取り付けてください。下図は取り付け方の一例です。
Weapons are optional. View below shows a pattern of loading.



別売のウェボンセットで、
兵装のバリエーションがひろがります。



AW-1
1/144
現用航空機用
ウェボンセット1
コード: 4545782078091



AW-2
1/144
現用航空機用
ウェボンセット2
コード: 4545782078084

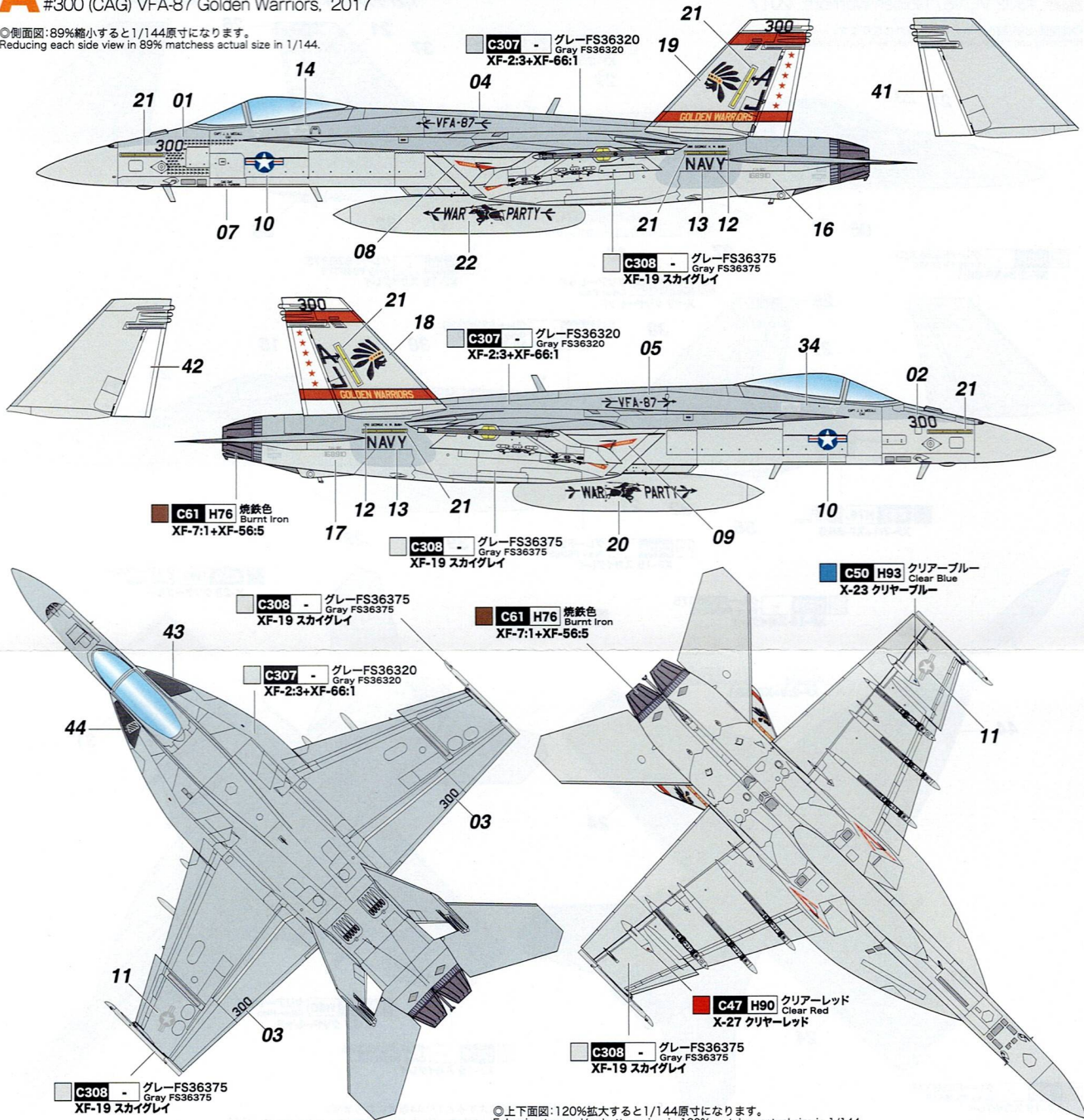
※兵装パーツの塗装は別紙「塗装とデカール」を参照してください。
See "Painting and Marking" for weapon painting.

塗装とデカール Painting and Marking

アメリカ海軍 艦上戦闘機 F/A-18E スーパーホーネット
VFA-87 ゴールデンウォリアーズ

A 第87戦闘攻撃飛行隊 ゴールデンウォリアーズ #300 (司令機) 2017年
#300 (CAG) VFA-87 Golden Warriors, 2017

◎側面図: 89%縮小すると1/144原寸になります。
Reducing each side view in 89% matches actual size in 1/144.



◎上下面図: 120%拡大すると1/144原寸になります。
Enlarging top and/or bottom view in 120% matches actual size in 1/144.

使用する塗料 Paints for use

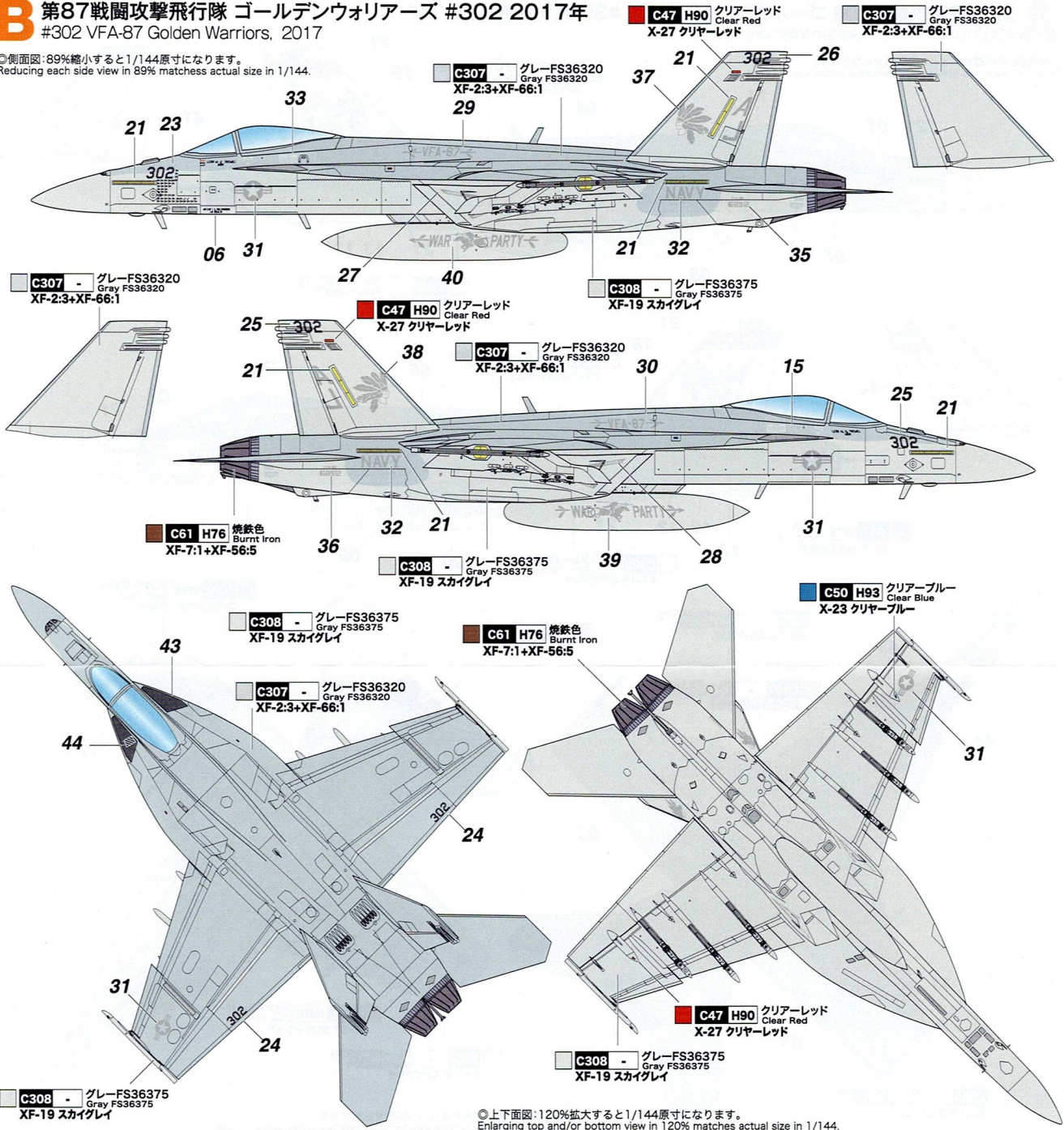
C1 = GSIクレオス / Mr.カラー GSI Creos Mr.Color H1 = GSIクレオス / 水性ホビーカラー GSI Creos AQUEOUS HOBBY COLOR X-1 = タミヤカラー (エナメル塗料またはアクリル塗料) TAMIYA Color

C1 H1 ホワイト White	C34 H25 スカイブルー Sky Blue	C61 H76 焼鉄色 Burnt Iron XF-7:1+XF-56:5	C307 - グレーFS36320 Gray FS36320 XF-2:3+XF-66:1
X-2 ホワイト	X-14 スカイブルー	C301 - グレーFS36081 Gray FS36081 XF-51 カーキドラブ	C308 - グレーFS36375 Gray FS36375 XF-19 スカイグレイ
C8 H8 シルバー Silver	C47 H90 クリアレッド Clear Red X-27 クリアレッド	C316 - ホワイト FS17875 White FS17875 X-2:15+XF-55:1	C327 - レッド FS11136 Red FS11136
X-11 クロムシルバー	C50 H93 クリアブルー Clear Blue X-23 クリアブルー	C317 - グレーFS36231 Gray FS36231 XF-54 ダークシグレイ	C329 - イエローFS13538 Yellow FS13538 X-8 レモンイエロー
C33 H12 つや消しブラック Flat Black XF-1 フラットブラック	C54 H80 カーキグリーン Khaki Green XF-58 オリーブグリーン		
C12 H52 オリーブドラブ(1) Olive Drab(1) XF-53 オリーブドラブ			

塗装とデカール Painting and Marking

B 第87戦闘攻撃飛行隊 ゴールデンウォリアーズ #302 2017年 #302 VFA-87 Golden Warriors, 2017

◎側面図: 89%縮小すると1/144原寸になります。
Reducing each side view in 89% matches actual size in 1/144.



◎上下面図: 120%拡大すると1/144原寸になります。
Enlarging top and/or bottom view in 120% matches actual size in 1/144.

兵装 Weapons

