

Ke světlometu také nabízíme:  
Together with the searchlight we also offer:



**Elektrischer Generator  
8kw für Flak Sw-36  
mit Sd.Ah.51**

**MV131**

**1/72**

DETAILNÍ  
3D TISŤENÁ  
STAVEBNICE

DETAILED  
3D PRINTED KIT



MADE IN THE CZECH  
REPUBLIC



**Novinky v řadě Military Vehicle / News in the Military Vehicles series:**



**Zetor 25**

'Military w/Towbar for MiG 15/17s'

**MV128**

**1/72**

DETAILNÍ  
RESINOVÝ MODEL  
S LEPTY

DETAILED RESIN  
KIT WITH PE FRET



MADE IN THE CZECH  
REPUBLIC



**15 cm TbtSk C/36**

'WWII German Atlantic Wall Gun'

**MV126**

**1/72**

DETAILNÍ  
RESINOVÝ MODEL  
S LEPTY

DETAILED RESIN  
KIT WITH PE FRET



MADE IN THE CZECH  
REPUBLIC



**Morris CS9**

'British Light Armored Car

'Battle of France'

**MV132**

**1/72**

DETAILNÍ  
STAVEBNICE  
S RESINOVÝMI  
3D TISŤENÝMI  
LEP FRETOM  
LEP FRETOM DÍLY  
'A OBTISKY'

DETAILED KIT  
CONTAINS RESIN  
3D PRINTED  
PE PARTS  
AND DECAL



MADE IN THE CZECH  
REPUBLIC



**Fordson WOT2E**

'British WWII 15-cwt truck'

**MV134**

**1/72**

DETAILNÍ  
STAVEBNICE  
S RESINOVÝMI  
3D TISŤENÝMI  
LEP FRETOM  
LEP FRETOM DÍLY  
'A OBTISKY'

DETAILED KIT  
CONTAINS RESIN  
3D PRINTED  
PE PARTS  
AND DECAL



MADE IN THE CZECH  
REPUBLIC



Highly detailed 3D printed kit

**MV130**  
**1/72**

**60 cm Flak Scheinwerfer (Flak Sw-36) mit Sd.Ah.51  
Světlomet 60N s vlekem**

Visit our official website and e-shop at

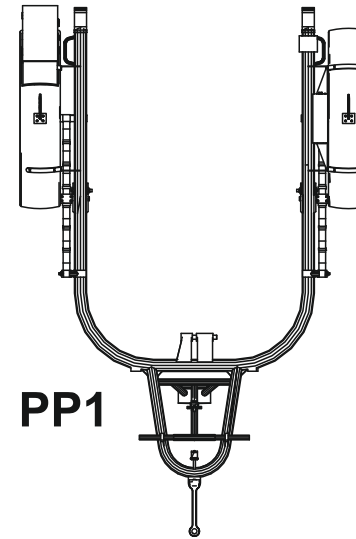
[www.cmkkits.com](http://www.cmkkits.com)  
[www.specialhobby.eu](http://www.specialhobby.eu)



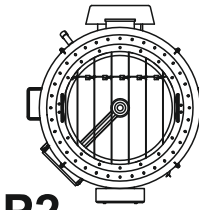
[www.facebook.com/specialhobby](https://www.facebook.com/specialhobby)

**3D-Printed Parts**

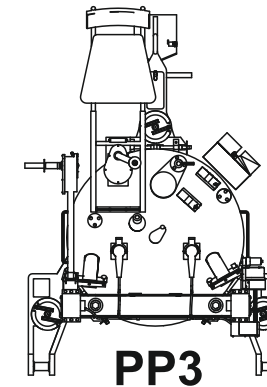
Clear Parts



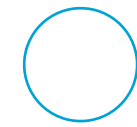
PP1



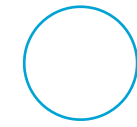
PP2



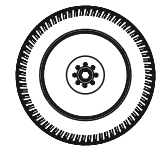
PP3



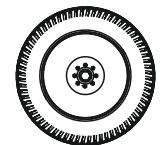
CP1



CP1



PP4



PP4

Díly ohnuté popř. pokroucené vlivem teplotních změn a stárnutí materiálu, mohou být narovnány do požadovaného tvaru pomocí proudu teplé vody nebo vzduchu (fén na vlasy). K lepení použít kyanoakrylátové lepidlo! Kontaktní plochy doporučujeme před lepením odmastit. Různé drátky a tyčinky nejsou přiloženy.

Parts slightly distorted and bent owing to temperature changes or dueto material aging can be straightened to requested shape by hot water or hot air jet (hair dryer). This process can be repeated till result is entirely satisfactory. For best result use cyanoacrylate glue! Ungreasing contact areas is recommended before gluing. Wires and rods not included.

**SYMBOLS**



MOŽNOST VOLBY  
OPTIONAL  
NACH BELIEBEN  
OPTION



POUŽÍŤ KYANOAKRYLÁTOVÉ LEPIDLO  
INSTANT CYANOACRYLATE GLUE  
ZYANOAKRYLÁTKLEBER  
ADHÉSIF CYANOACRYLAT



OHNOUT  
BEND  
BIEGEN  
COURBER



ZHOTOVIT NOVĚ  
SCATCH BUILD  
FERTIGSTELLEN  
ACHEVER

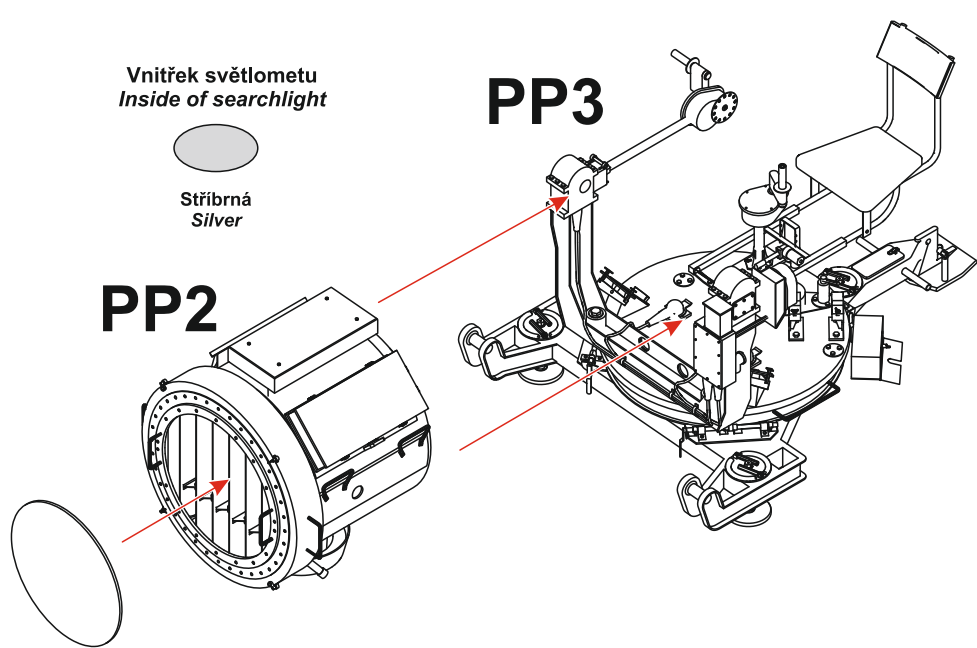


ŘEZATÍ/VRTAT  
CUT OFF/DRIILL  
ENTFERNEN  
DETACHER



NATŘÍT  
COLOUR  
FARBEN  
PEINDRE

Producer: Special Hobby, Mezilesí 718, 193 00 Praha 9, Czech Republic



CP1

PP2

PP3

Sestava světlometu a vozík  
Searchlight and trolley assembly

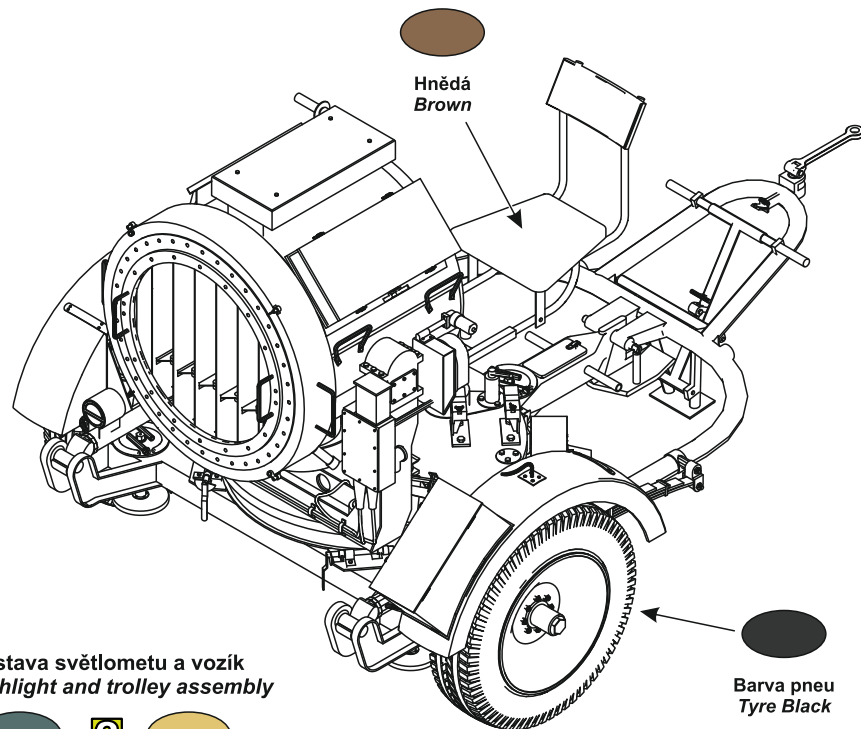
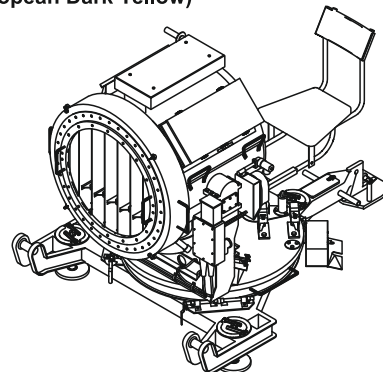


Tmavá šedá  
Dark Grey

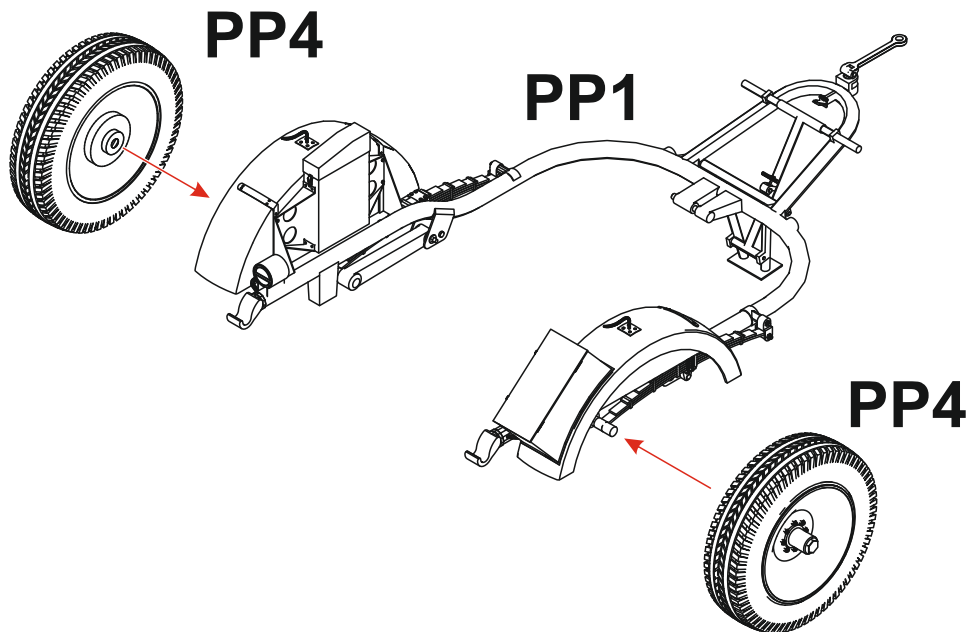
Tmavá žlutá  
Dark Yellow

Světlomety byly dodávány nastříkané tmavou šedou barvou (German Grey), později vyráběné byly dodávány stříkané tmavou žlutou (European Dark Yellow)

Upon delivery the searchlights were painted dark grey (German Grey), the later pieces were painted dark yellow (European Dark Yellow)



Barva pneu  
Tyre Black



PP4

PP1

PP4

