

# Tornado GR. 1 RAF

1/144  
SCALE KIT



Tornado GR. 1 RAF

영국 공군의 Cottesmore에서 첫번째 유닛인 Tornado Tri-national Training Unit (TTTE)가 조직된 1980년 부터 파나비아 토네이도는 영국, 독일 그리고 이탈리아에서 광범위하게 사용되었다. 현재까지 엔진, 무기, 항법장치등 몇번의 upgrade가 있었다. 최신식 GR4 버전이 사용중이다. 1991년 걸프전때 이탈리아와 영국에서 처음 작전수행에 사용되었으며 1999년 코소보 사태에서도 사용되는 것이 목격되었다. 전성기 때에는 12개의 GR1 중대가 영국과 독일 주둔 영국군에서 사용되었다. 냉전이 끝나면서 영국 공군의 최전방 유닛은 8개로 줄었다. 1990년대에는 비행중대마다 역할이 있었으며 2와 13중대는 GR1A 로 정찰임무를 12와 671중대는 GR1B 로 해안공격 임무를 위해 정비되었다. 독일 Bruggen에 위치한 4개 영국공군 중대중 9와 31중대는 적군의 방공망 공격임무(SEAD)를 위해 Bae ALARM 미사일(Air Launched Anti-Radiation Missile)을 장착하며 1991년 걸프전때 처음 사용되었다. 한편, 14와 17중대는 정밀한 폭격임무를 위해 TIALD (Thermal Imaging and Laser Designator) pod를 장착하며 걸프전때 사용되었다. (17중대는 1999년 3월에 해체되었다). 최근에는 정해진 임무의 구분이 적어져서 많은중대가 육지와 해안의 폭격임무도 같이 수행한다. Bae ALARM missile의 기능이 월등하여 어떠한 주요 사태시 토네이도 9와 31중대는 제일먼저 적군의 영공으로 들어가는 중대이다. 적군의 레이더망에 걸릴듯한, 대공포가 닿지않는 높은 고도에서 여러개의 ALARMS를 발사하며 각 미사일은 낙하산이 퍼지면서 적군의 레이더 빔을 찾으며 서서히 하강한다. 레이더빔 포착시에 낙하산이 분리되고 타겟을 향해 미사일은 다시 발사된다. 토네이도는 넓은 공간과 다양한 무장을 갖추수 있으며 수년내에 또다른 새 무장과 발전된 upgrade가 이루어져 작전에 효과적인 비행기로 남을 것이다.

The Panavia Tornado has been in large scale service with the air forces of Great Britain, Germany and Italy since 1980, when the first unit, the Tornado Tri-national Training Unit (TTTE) formed at RAF Cottesmore. In recent years the type has received several upgrades in avionics, engines and weapon; the latest GR4 version is also in service. First used operationally by the RAF and Italian Air Force during the 1991 Gulf War more recently Tornados saw action during the Kosovo conflict in 1999. At the peak of its RAF service there were 12 operational GR1 squadrons based in the UK and in RAF Germany; since the end of the cold war and general military force reductions on all sides, RAF front line units have shrunk to eight. During the 1990s the squadrons had dedicated roles; in the UK nos. 2 and 13 are primarily equipped with the GR1A for reconnaissance and nos. 12 and 617 with the GR1B for maritime strike. In RAF Germany four squadrons reside at Bruggen; of these nos. 9 and 31 are primarily dedicated to the SEAD (Suppression of Enemy Air Defences) role using the Bae ALARM (Air Launched Anti-Radiation Missile), first used in the 1991 Gulf War, while nos. 14 and 17 have a precision bombing role and are equipped with TIALD (Thermal Imaging and Laser Designator) pod, also first used in the Gulf War; (No. 17 Squadron was disbanded in March 1999.) More recently some of the dedicated roles have become less well defined and, for example, many of the units can engage in the overland and maritime bombing roles as required. The concept of the Bae ALARM missile is unique and in any major conflict the Tornados of nos. 9 and 31 squadrons would be amongst the first to enter enemy airspace. When flying almost within range of enemy radar's several ALARMS will be launched to high altitude where rocket motors are cut. Each missile slowly descends on its parachute, all the time searching for any enemy radar beams it can lock onto; if detected, the parachute is jettisoned and the rocket motor restarted to drive the missile into its target. The Tornado can carry a wide variety of stores and weapons and during the coming years new weapons and further upgrades will be introduced to ensure that Tornado remains operationally effective; carrying the 2,250 ltr.

## Used Symbols



Glue



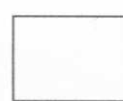
Don't glue



Optional



Detach with knife

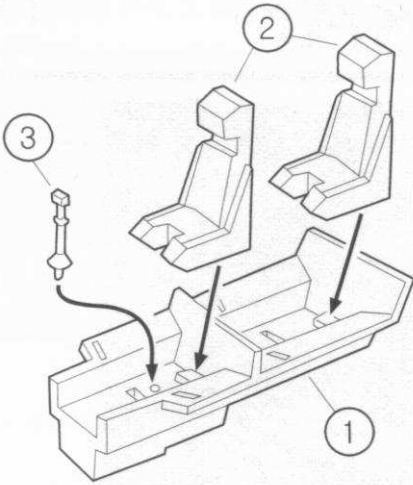


Used color

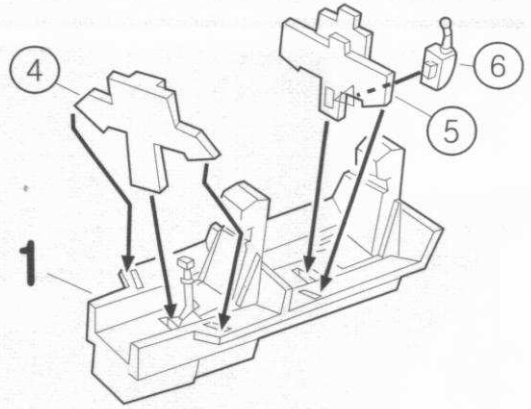


Number of working steps

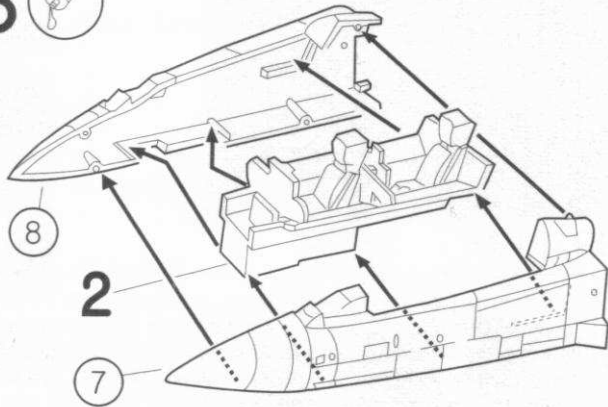
1



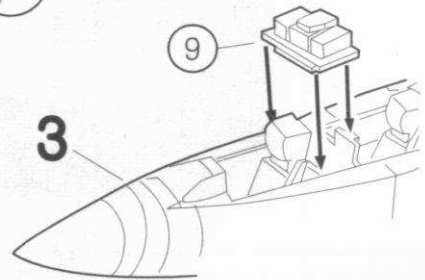
2



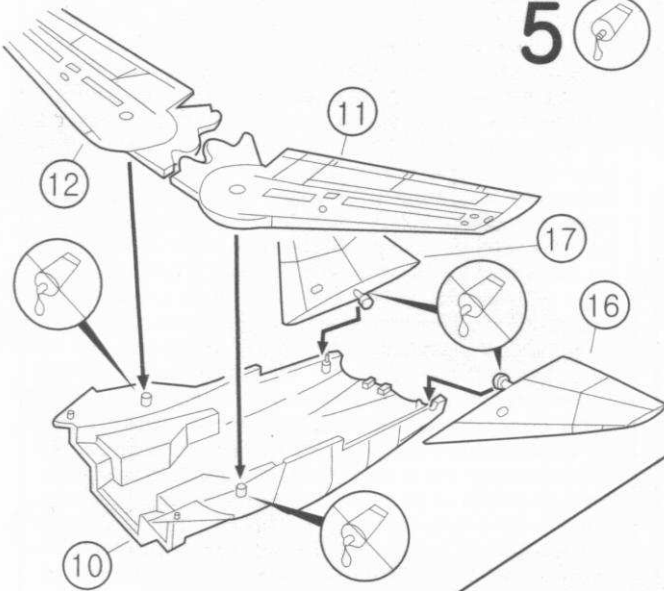
3



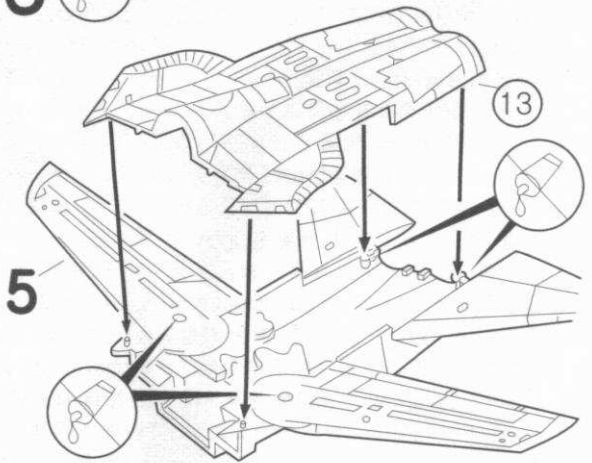
4



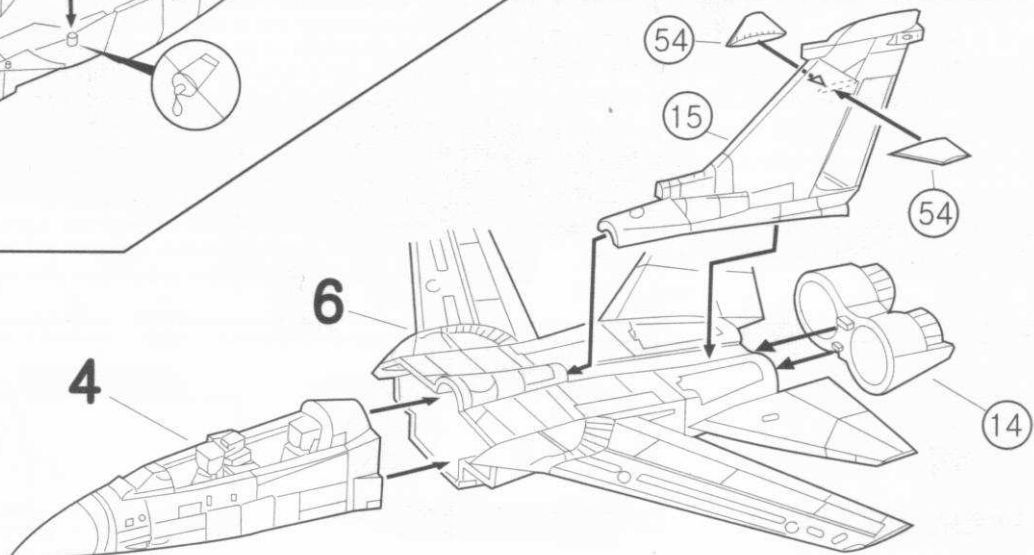
5



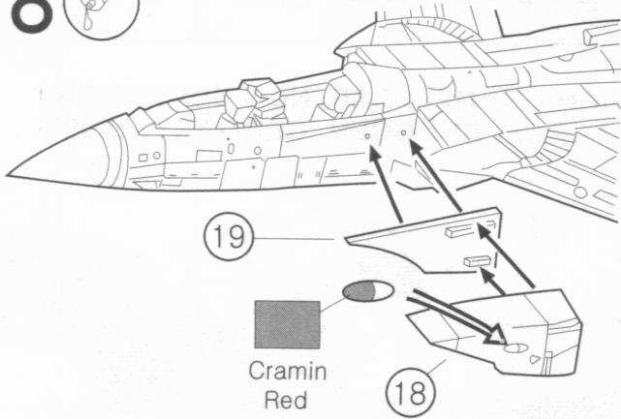
6



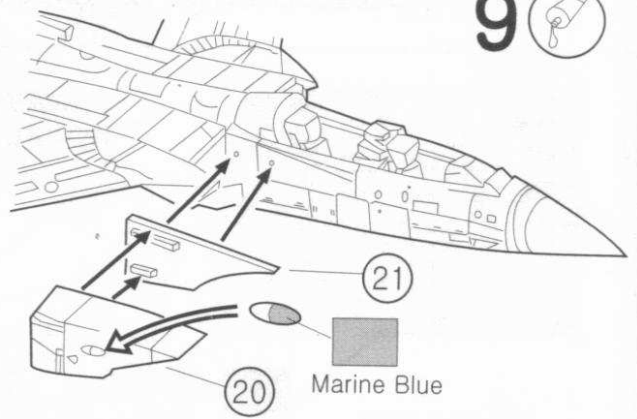
7



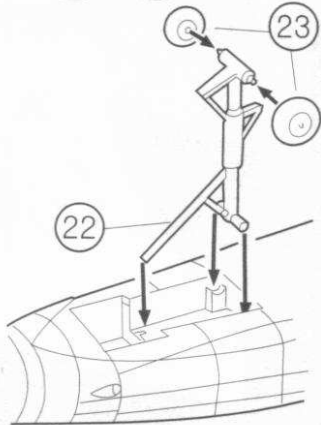
8 



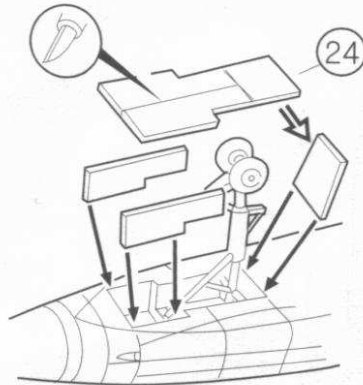
9 



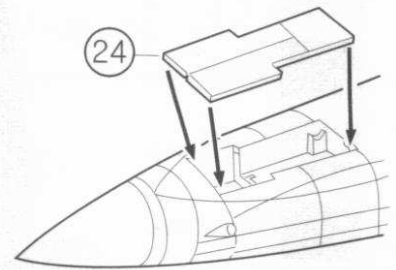
10  



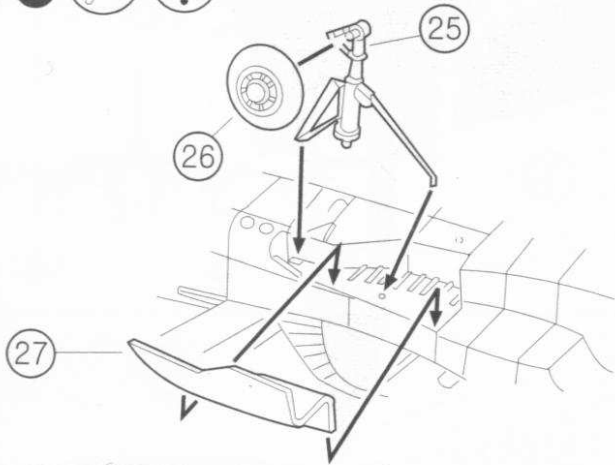
11  



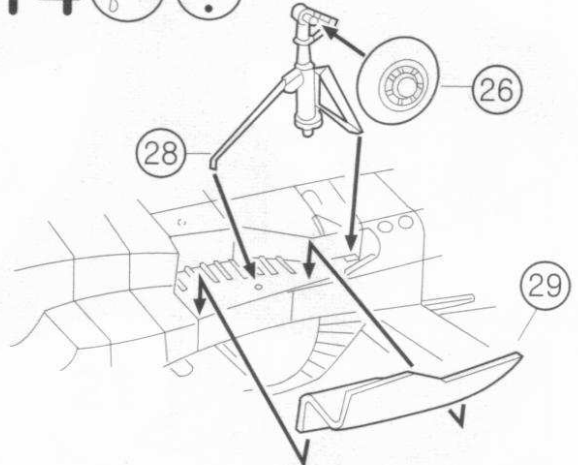
12  






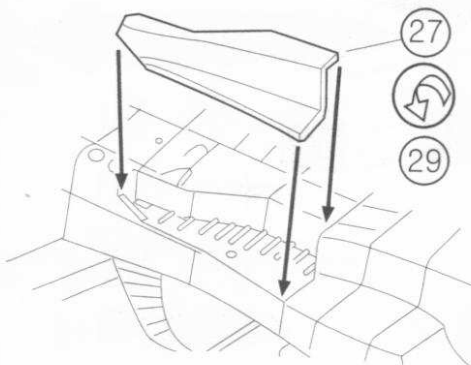
13  



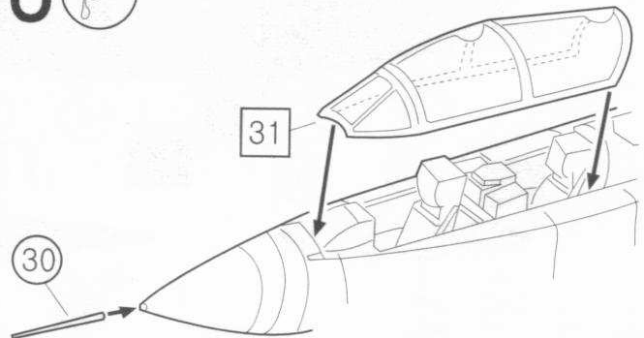
14  



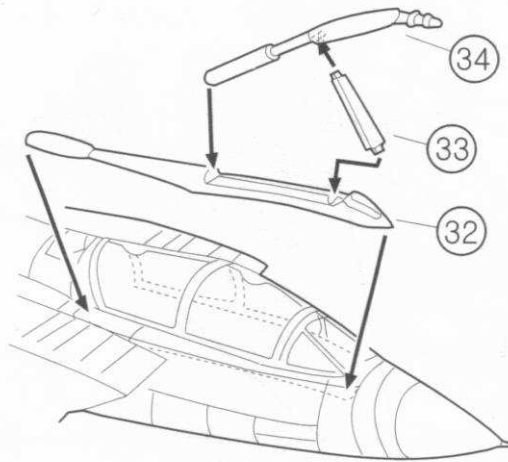
15   



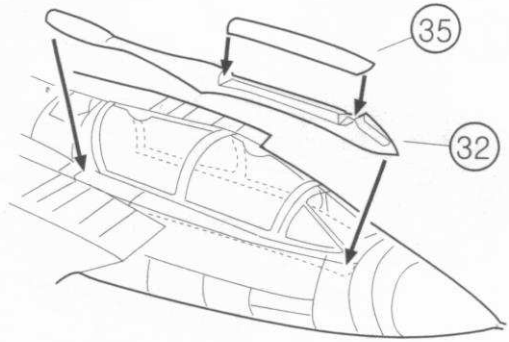
16 



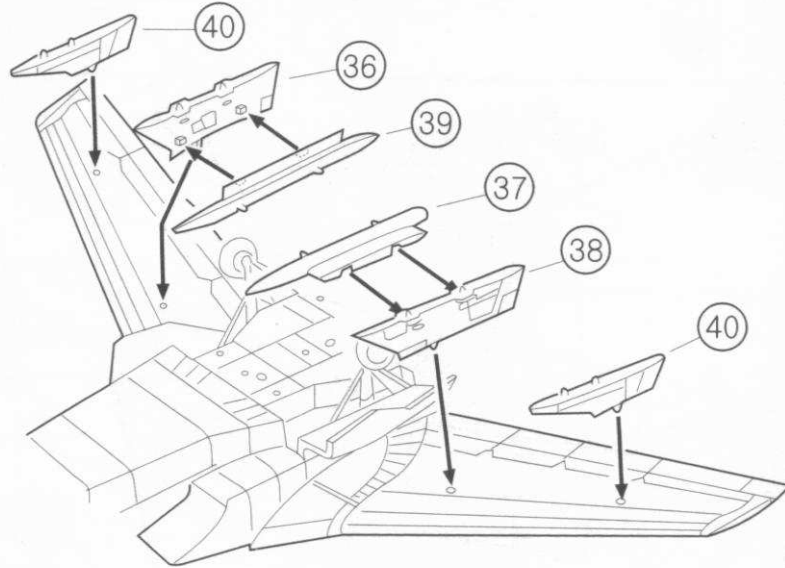
17  



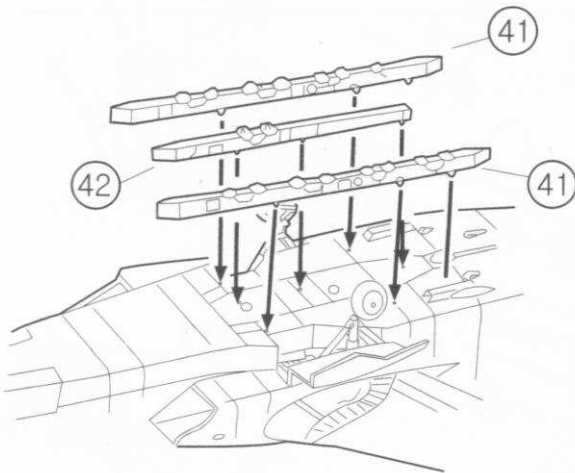
18  



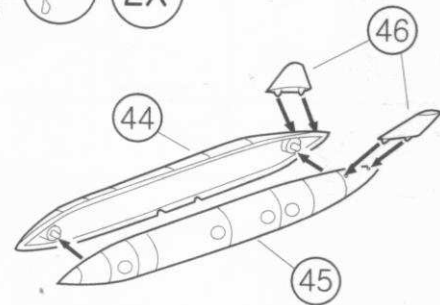
19 



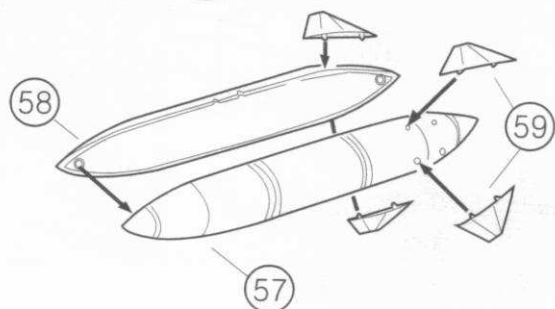
20 



21  2X

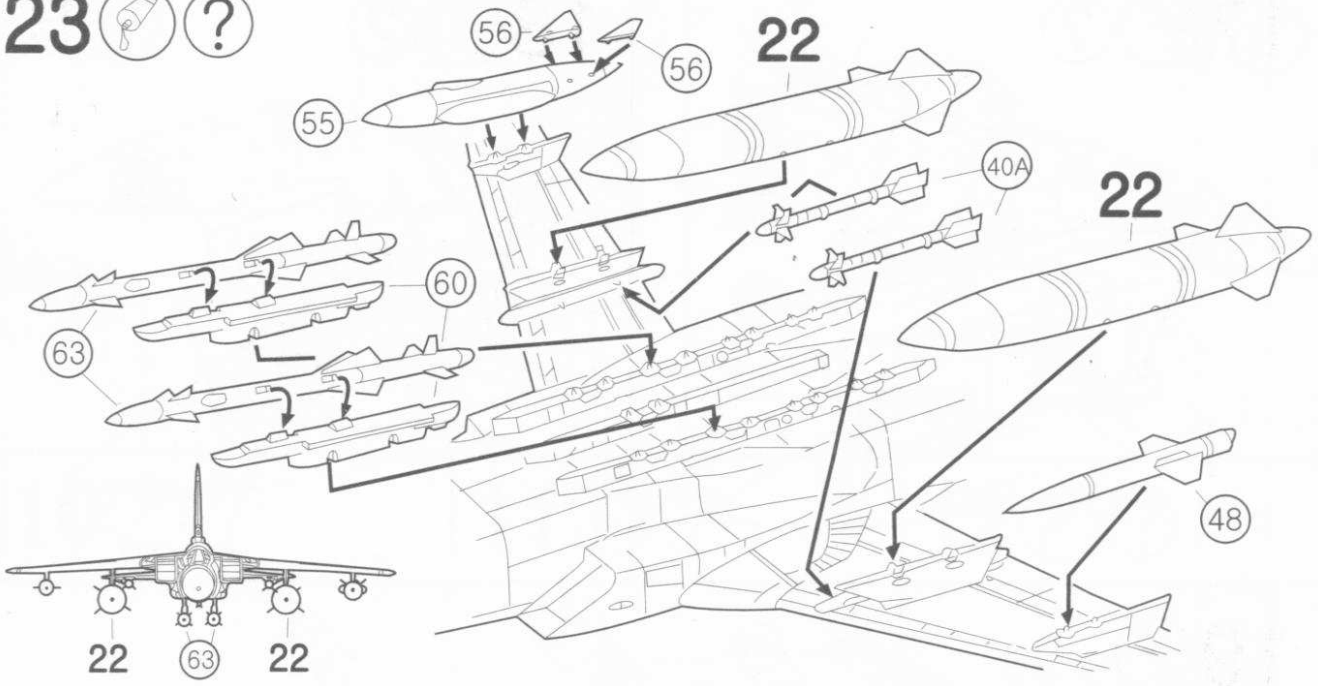


22  2X

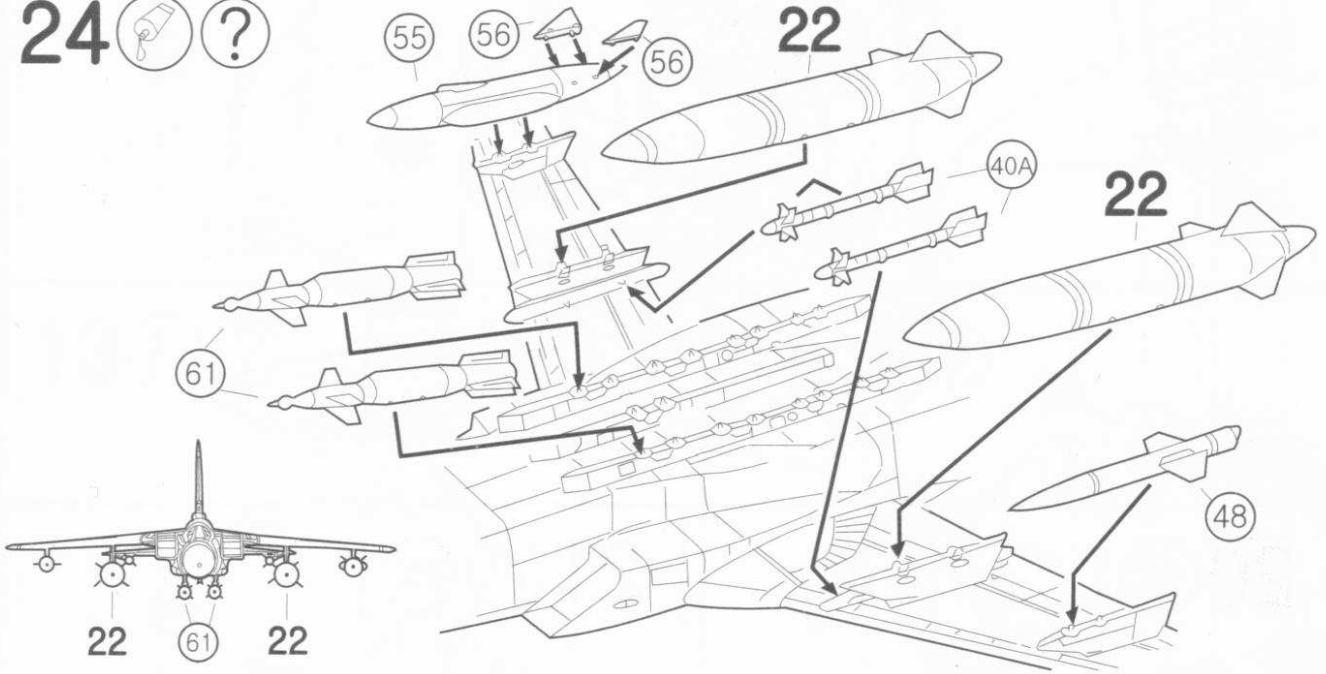




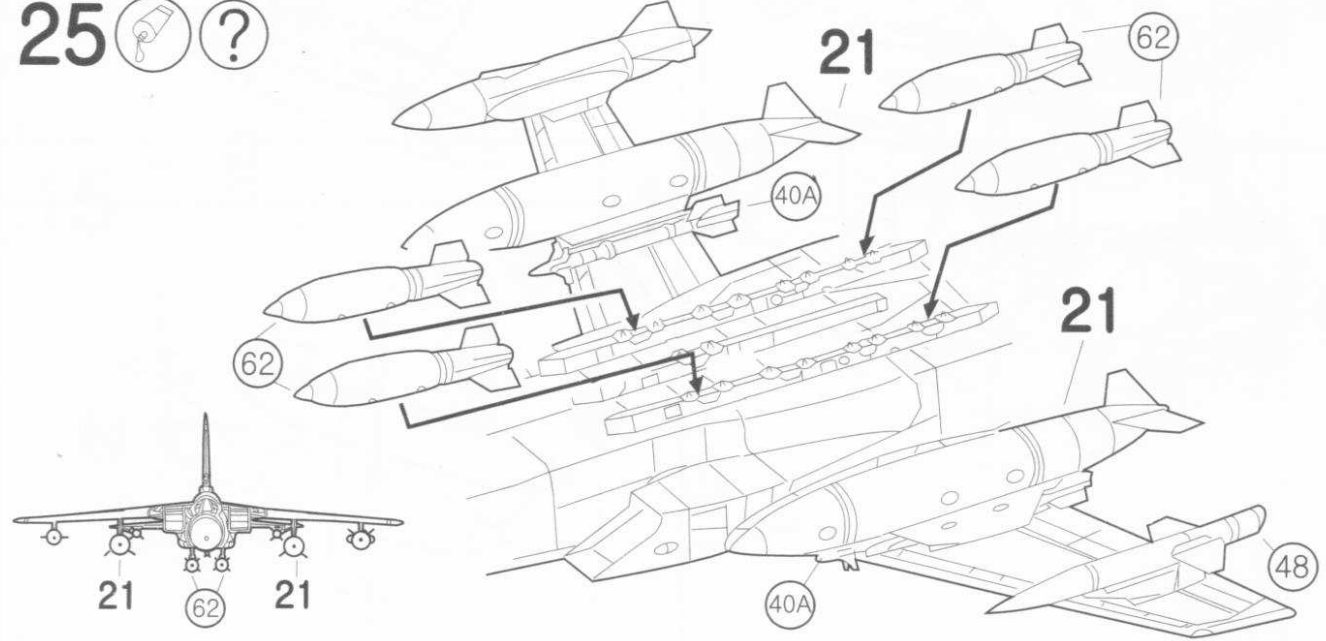
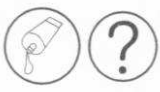
# 23



# 24

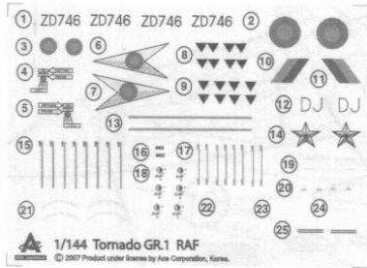


# 25



# [painting & Decal placement guide]

**"PANAVIA TORNADO GR.1 RAF, No.9 SQUADRON, ROYAL AIR FORCE, BRÜGGEN, GERMANY, 1998"**



-  Aero White
-  Black
-  Grayish Blue
-  Bronze Green
-  Sea Green
-  Dark Olive
-  Metallic

