

●バックアップの写真と商品とは一部形状が異なりますのでご了承ください。

PHOTO: McKlein

# SAUBER MERCEDES C9 "1987 NORISRING"



20456 1:24 ザウバー・メルセデス C9 "1987 ノリスリンク"

ザウバー・メルセデスC9はペーター・ザウバー率いるスイスのレーシングカーコンストラクターが開発したマシンで、1987年の世界スポーツプロトタイプカー選手権(WSPC)シリーズ第4戦でデビュー、完走は出来ませんでした。周回数は108と次戦に向けた可能性を感じさせました。しかし、その後のラウンドも予選の好調が決勝につながらず良い結果が出ないままでしたが、第9戦のスパ・フランコルシャンでポールポジションを獲得。6周回遅れでしたが7位で初完走を果たしました。

《データ》 全長：4,800mm、全幅：2,000mm、全高：1,070mm、エンジン：ターボチャージャー付水冷90度V型8気筒SOHC、総排気量：4,973cc、最高出力：700PS/7,000rpm、最大トルク：80.0kg-m/5,500rpm

The Sauber Mercedes C9 was developed by a team led by Swiss racing car constructor Peter Sauber. It made its debut in the fourth race of the 1987 World Sports Prototype Car Championship (WSPC). Although the C9 was unable to complete the race, it showed great promise in its performance during the 108 race laps it finished. However, it was unable to live up to that promise over the next several races, performing well in qualifying rounds but always coming up short in the finals. Still, it put up a good fight in the 9th race of the season, the Circuit de Spa-Francorchamps, where it was able to finish its first complete race after securing pole position in the qualifiers. After a delay which put it some six laps behind at one point in the race, it was still able to finish in seventh place.

(Data) Length: 4,800mm, Width: 2,000mm, Height: 1,070mm, Engine: V8 cylinder SOHC water-cooled at 90deg. with turbo charger attached, Displacement: 4,973cc, Maximum power: 700PS/7,000rpm, Max. torque: 80.0kg-m/5,500rpm

1	H1	ホワイト(白)	WHITE
2	H2	ブラック(黒)	BLACK
3	H3	レッド(赤)	RED
5	H5	ブルー(青)	BLUE
8	H8	シルバー(銀)	SILVER
9	H9	ゴールド(金)	GOLD
12	H52	オリーブドラブ(1)	OLIVE DRAB (1)
13	H53	ニュートラルグレー	NEUTRAL GRAY
28	H18	黒鉄色	STEEL

33	H12	つや消しブラック	FLAT BLACK
47	H90	クリアーレッド	CLEAR RED
49	H92	クリアーオレンジ	CLEAR ORANGE
50	H93	クリアーブルー	CLEAR BLUE
61	H76	焼鉄色	BURNT IRON
138	H94	クリアーグリーン	CLEAR GREEN
326		ブルー-FS15044	BLUE FS15044

塗料指定の 1 はGSIクレオス・Mr. カラー、H1 は水性ホビーカラーの番号です。このキットには接着剤は入っていないので別にお求めください。

H1 in painting indication is the number of GSI Creos Aqueous Hobby Color, while 1 is that of Mr. Color. Glue is not included in this kit.

Sur le guide de peinture, H1 correspond au numéro de couleur GSI Creos AQUEOUS HOBBY COLOR. alors que 1 correspond à Mr. COLOR. La colle n'est pas fournie dans ce kit.

H1 en indicaciones de pintado. Este es el numero de GSI Creos Aqueous Hobby Color, mientras 1 es el de Mr. Color. El pegamento no esta incluido en el kit.

H1 bei Bemalungshinweisen ist die Nummer der Aqueous - Hobby - Color von GSI Creos, während 1 den Ton der Farbserie Mr. Color anzeigt. Im Bausatz ist kein Klebstoff enthalten.

H1 nella indicazione della pittura é il numero della GSI Creos del colore ad acqua per Hobby, mentre 1 e quello di Mr. Color. La colla non é inclusa nella scatola di montaggio.

H1 這個著色指示是代表 GSI Creos 出品水性模型漆油的編號，而 1 則代表 GSI Creos 出品的樹脂系模型漆油的編號，這份套件並沒有包含膠水。

このキットに接着剤及び塗料は含まれておりません。プラスチック専用の物を別にお求め下さい。

DO NOT GEMENT  
WICHTIG KEIBEN  
NE PAS TOLLER  
NON INCOLLARE  
NO PEGAR  
不要粘着

を、取ってください。  
REMOVE  
ENTFERNEN  
RETRIER  
SEPARARE  
CORTAR  
切る

**x2** 2組つくってください。  
2 SETS NEEDED  
WIRD DOPPELT BENÖTIGT  
DEUX SETS NECESSAIRES  
NECESSARIE 2 SERIE  
SE NECESITAN DOS PIEZAS  
同様の制作二組

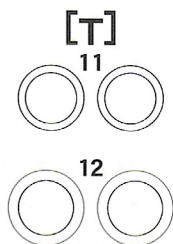
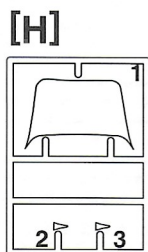
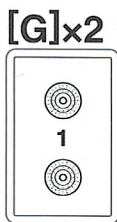
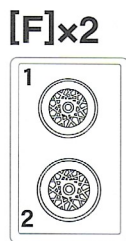
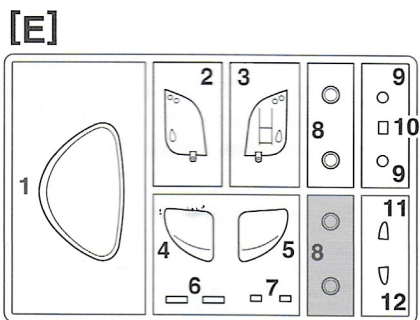
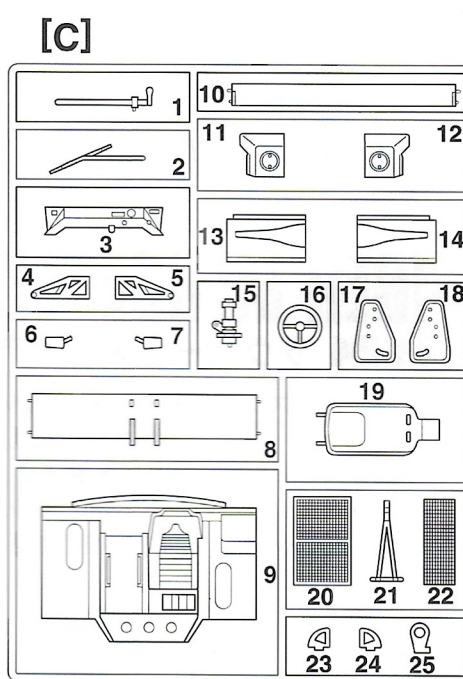
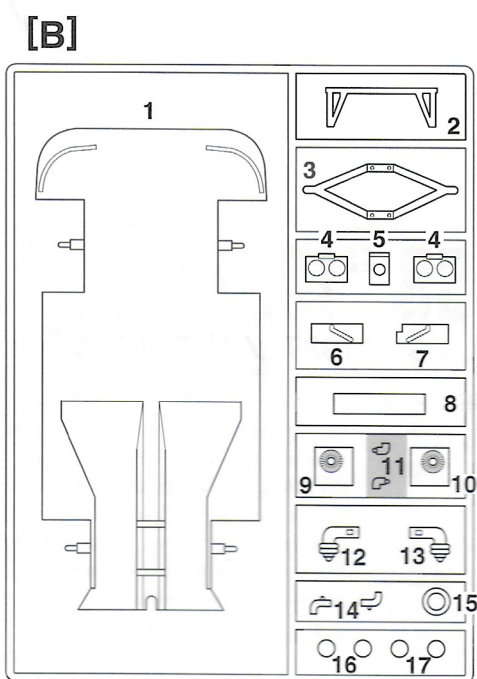
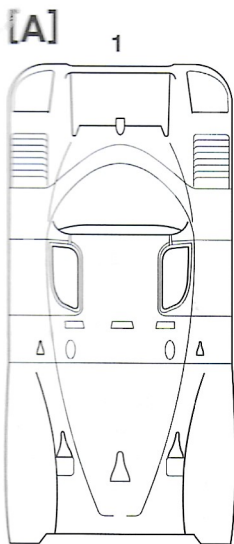
穴をあけてください。  
OPEN HOLE  
ÖFFNEN  
FAIRE UN TROU  
FORO APERTO  
HACER AGUJERO  
鑽孔

★ デカールをはってください。  
APPLY DECAL  
HIEAR ABZIEHBILD  
APPLIQUER DECALCOMANIE  
APPLICARE DECALCOMANIE  
PONER CALCOMANIA  
貼上水印紙

穴をうめてください。  
FILL HOLE  
SCHLIESSEN  
BOUCHER LE TROU  
FORO PIENO  
EMPLUE EL AGUJERO  
把孔填平

! 注意してください。  
BE CAREFUL  
HIER VORSICHT  
FAIRE ATTENTION  
USARE ATTENZIONE  
TENER CUIDADO  
小心留意

**02** 塗装図の番号です。  
PAINTING SCHEME NUMBER  
LACKIERSCHEMANUMMER  
NUMEROS DE LA LISTE DE PEINTURES  
NUMERO DELLO SCHEMA DI VERNICIATURA  
PINTAR ESQUEMA NUMERO  
這是塗裝圖的號碼



For Japanese use only.

■部品請求をされる方は、あなたの氏名、住所、郵便番号、電話番号を1字づつはっきり書いて、下のカードと共に申し込みにください。

※ハセガワは、ご本人の同意がある場合を除き、個人情報をご第三者に開示することはありません。

●「部品請求カード」1枚につき1キット分のパーツの請求を受けることができます。

●下記の価格は予告なく変更する場合がありますのでご了承ください。



— 部品請求カード —

20456 I:24 ザウバー・メルセデス C9 "1987 ノリスリンク"

部品を紛失したり、破損された方は、このカードの必要部品を○でかこみ代金を現金書留または郵便小為替で当社サービス係までお申込ください。

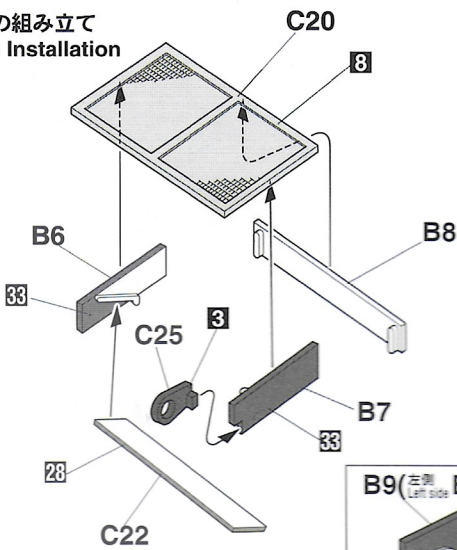
A 部品	600円	H 部品	600円
B 部品	700円	P 1 部品	400円
C 部品	700円	T : 1 1	400円
D 部品	500円	T : 1 2	400円
E 部品	500円	T D : 0 5	300円
F 部品 (1枚分)	400円	デカール	1800円
G 部品 (1枚分)	400円		

2008

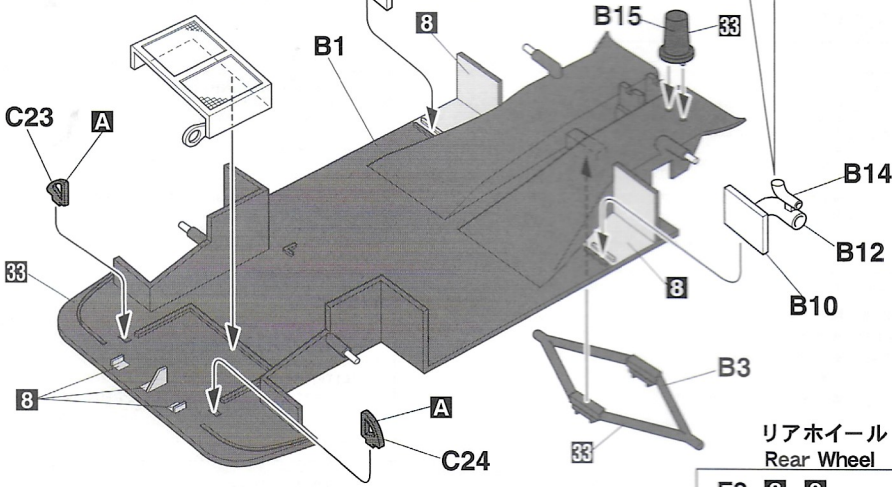
ART No. 20456

の部品は使用しません。  
Parts not for use.  
Teile werden nicht verwendet.  
Pièces à ne pas utiliser.  
Parti non per uso.  
Partes para no usar.  
不需要使用的部件

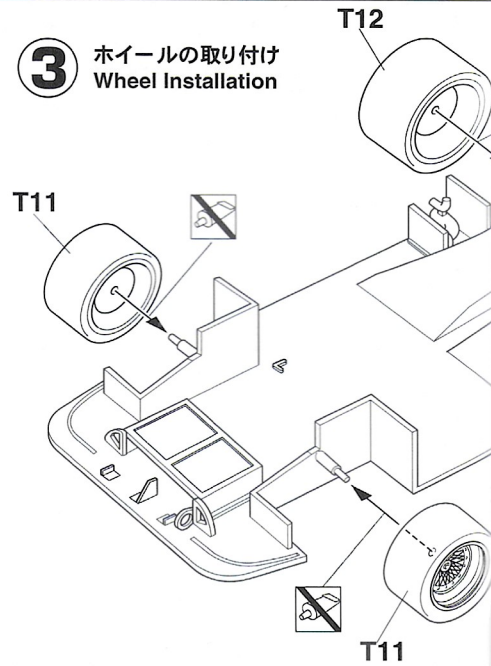
**1** シャシーの組み立て  
Chassis Installation



※車体色 Carbody color  
A = 570% + 320% + 32610%

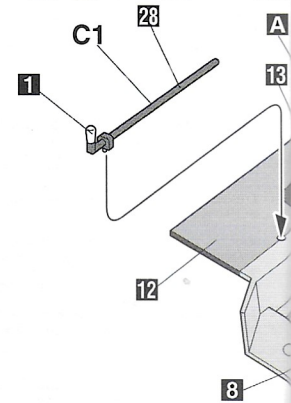


**3** ホイールの取り付け  
Wheel Installation

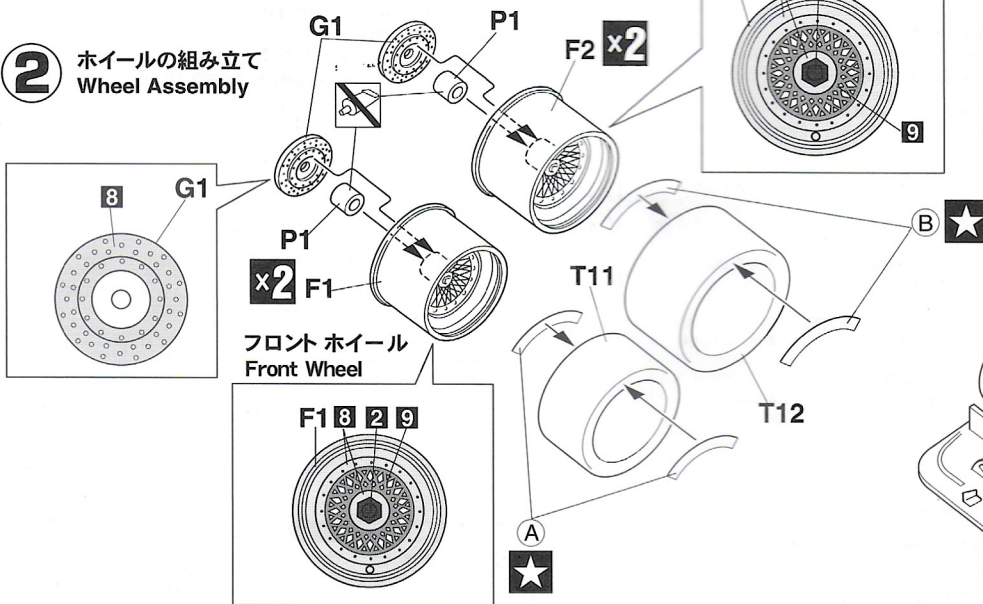


**4** コックピットの組み立て  
Cockpit Assem

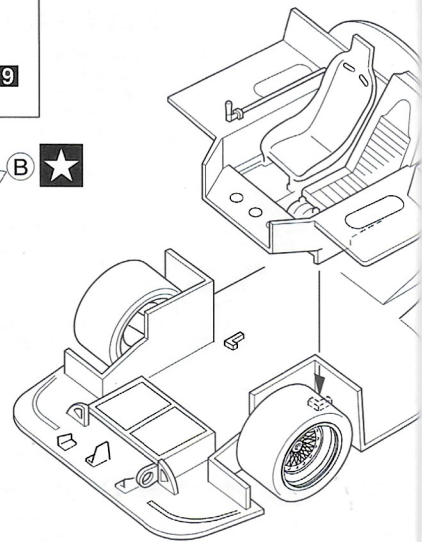
※車体色 Carbody color  
A = 570% + 320% + 326



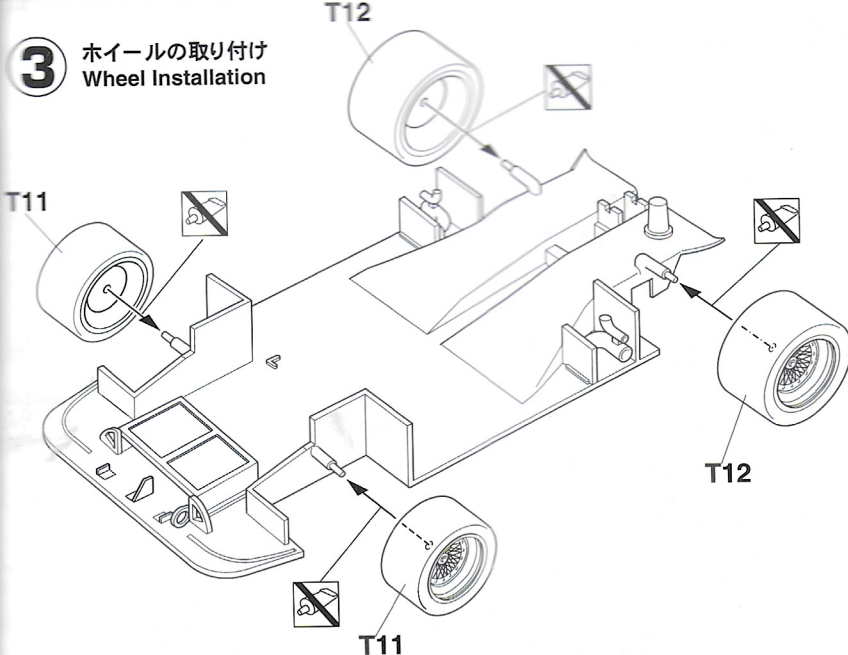
**2** ホイールの組み立て  
Wheel Assembly



**5** コックピットフロアの取り付け  
Cockpit Floor Installat

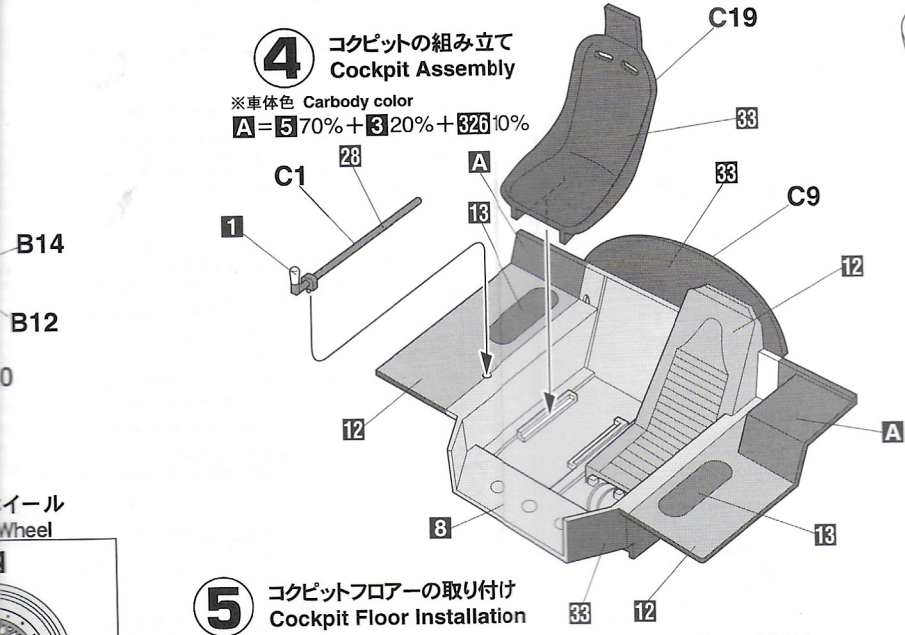


**3** ホイールの取り付け  
Wheel Installation

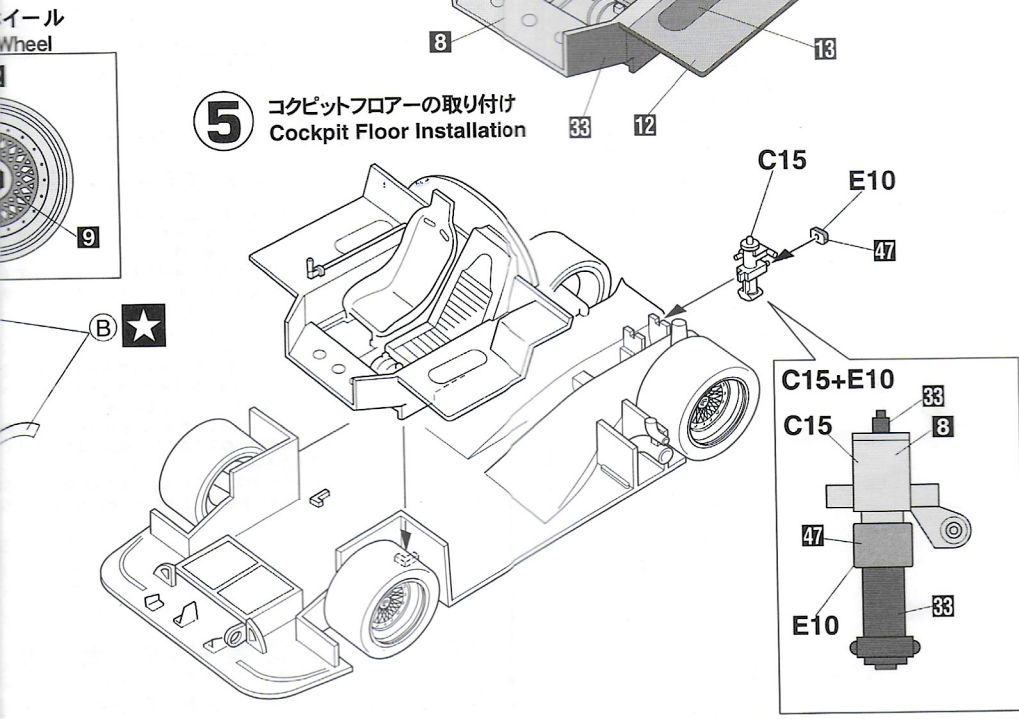


**4** コックピットの組み立て  
Cockpit Assembly

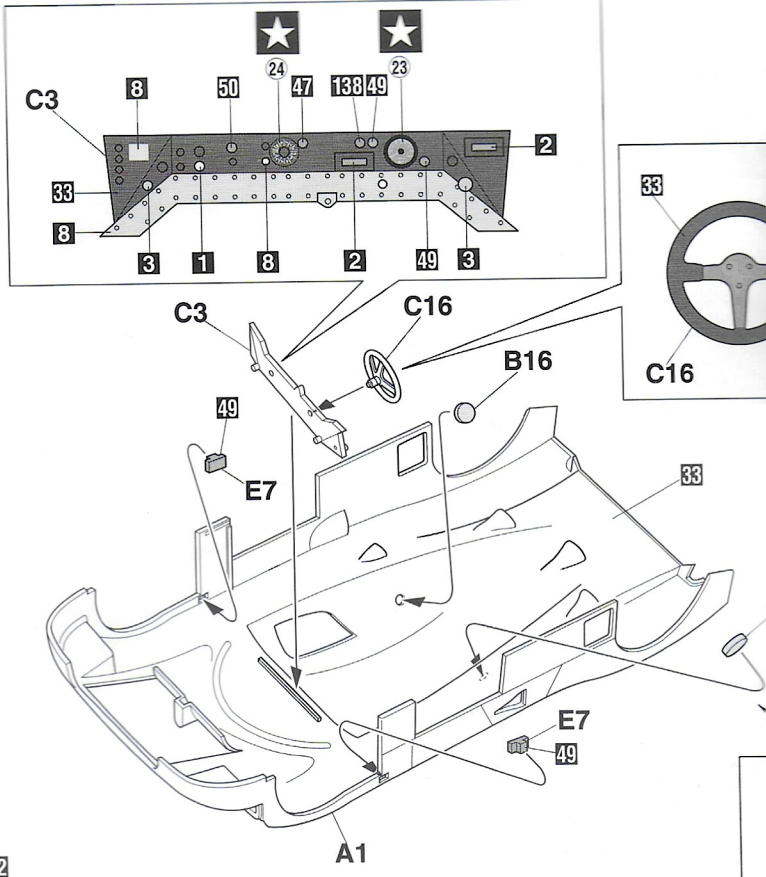
※車体色 Carbody color  
A=570%+320%+32610%



**5** コックピットフロアの取り付け  
Cockpit Floor Installation

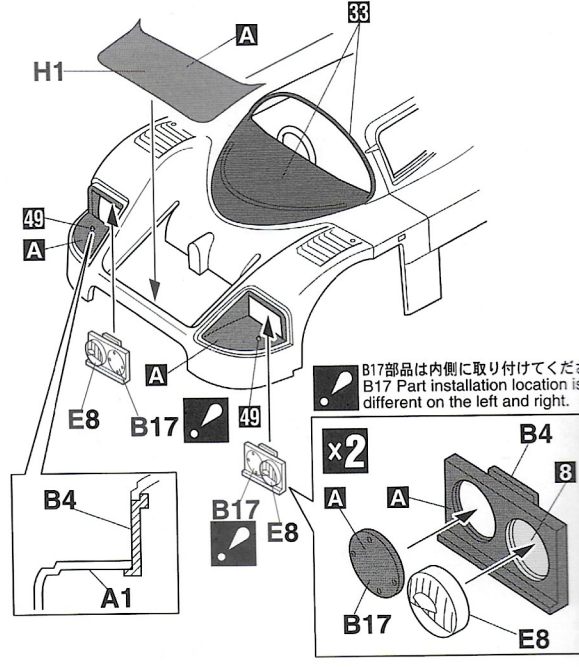


**6** ボディの組み立て  
Body Assembly

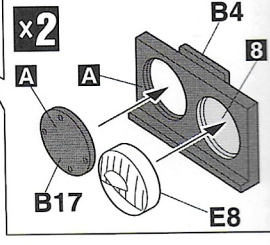


**7** ヘッドライトの組み立て  
Headlight Assembly

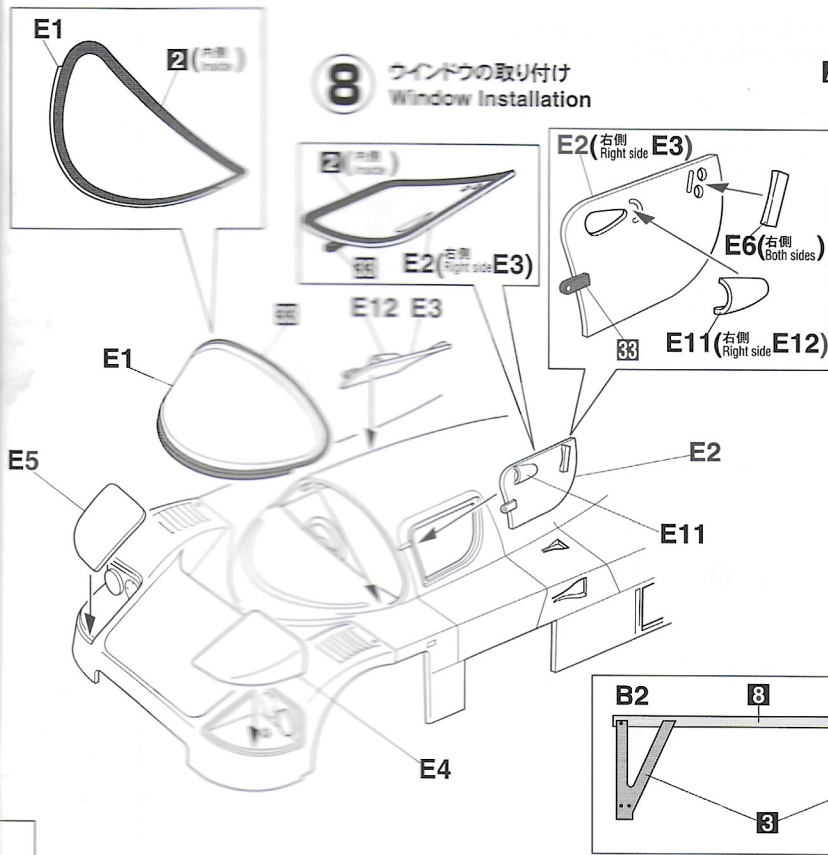
※車体色 Carbody color  
A=570%+320%+32610%



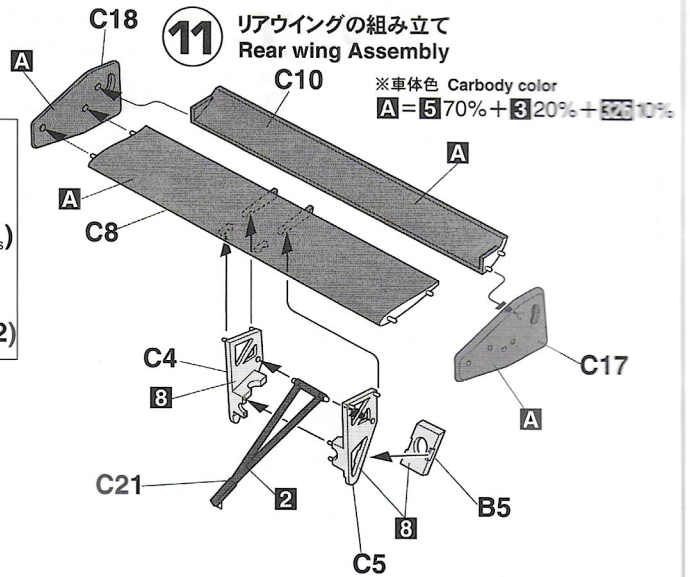
B17部品は内側に取り付けてください  
B17 Part installation location is different on the left and right.



**8** ウィンドウの取り付け  
Window Installation

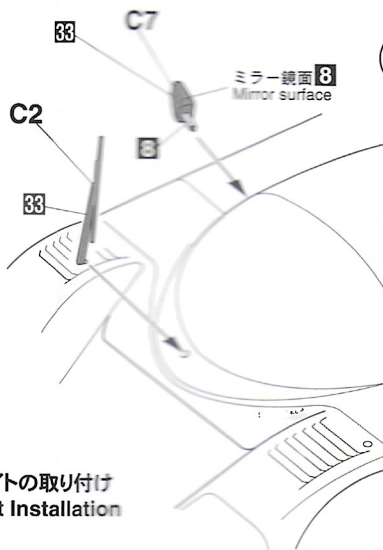


**11** リアウイングの組み立て  
Rear wing Assembly



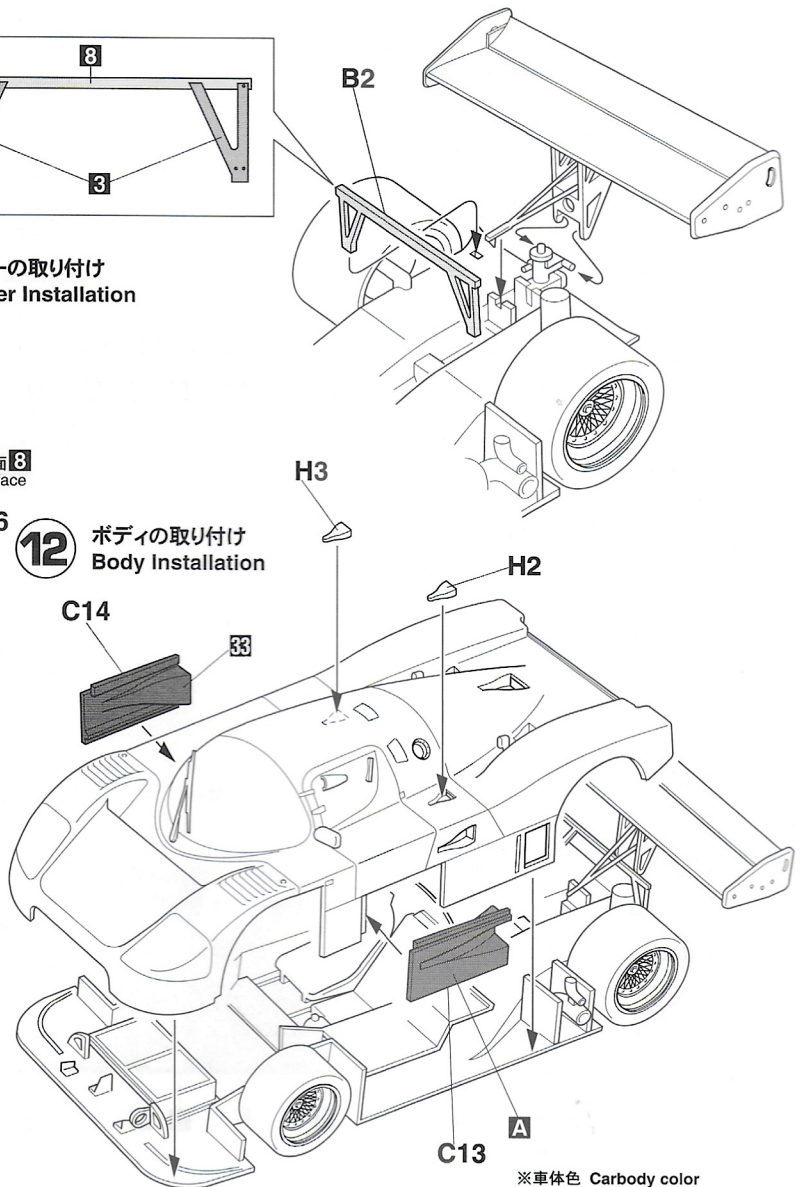
※車体色 Carbody color  
A = 570% + 320% + 32610%

**9** ミラー、ワイパーの取り付け  
Mirror & wiper Installation



ミラー鏡面 B  
Mirror surface

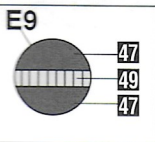
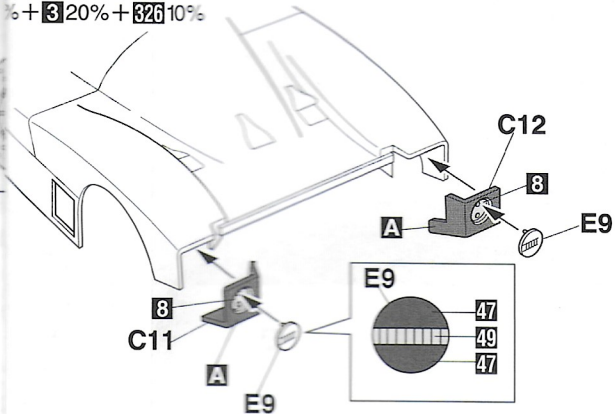
**12** ボディの取り付け  
Body Installation



※車体色 Carbody color  
A = 570% + 320% + 32610%

テールライトの取り付け  
Tail Light Installation

body color  
% + 320% + 32610%

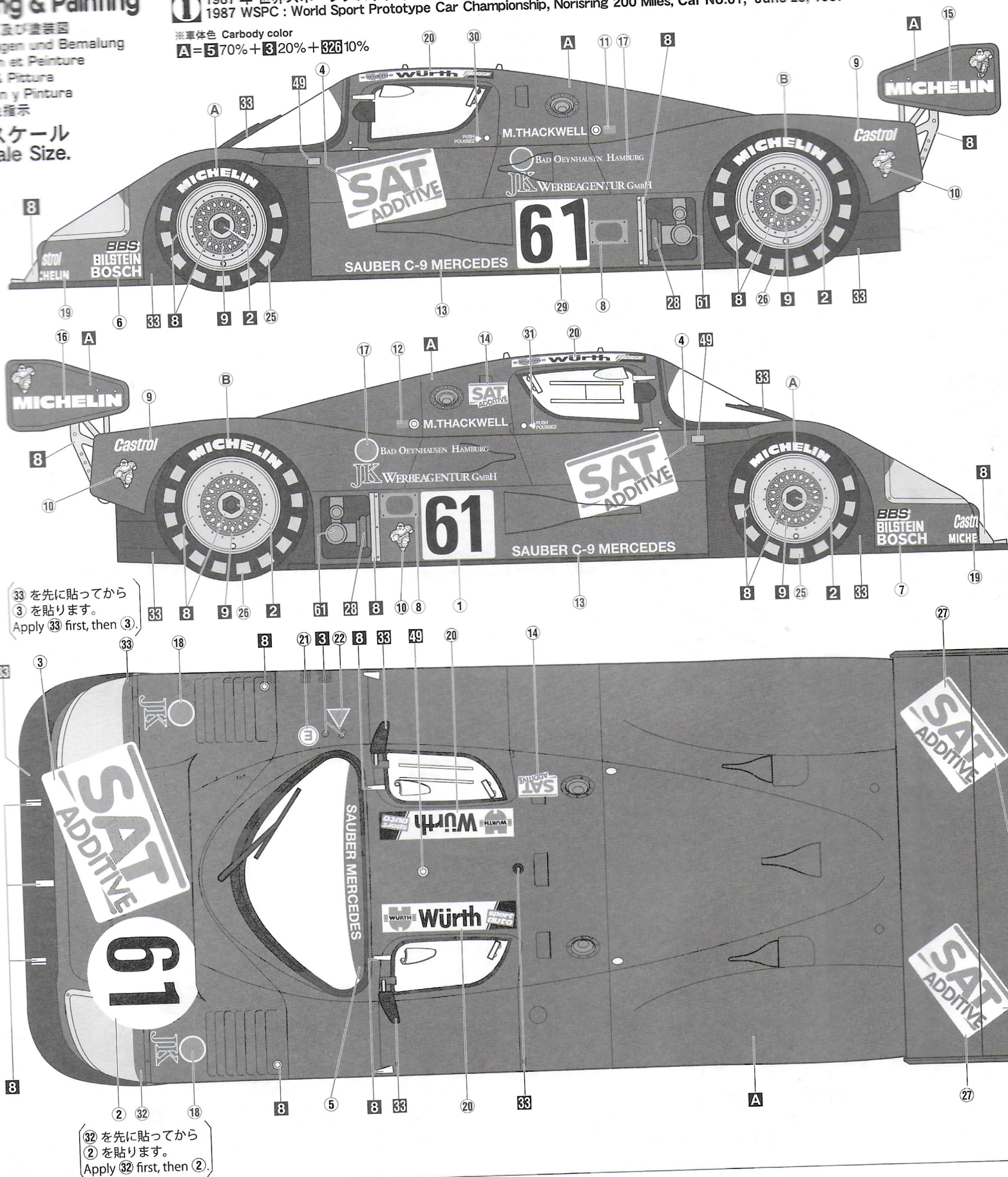


# Marking & Painting

シール及び塗装  
 貼付と塗装  
 Application et Peinture  
 Sticker und Bemalung  
 Aplicación y Pintura  
 貼付と塗装指示  
 4スケール  
 Scale Size.

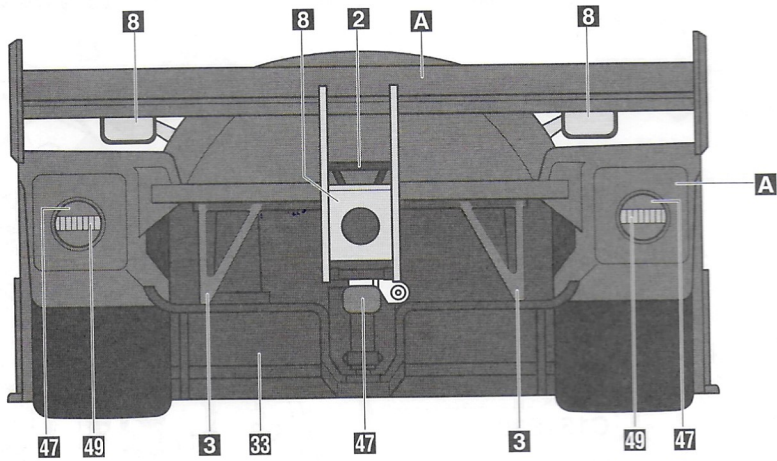
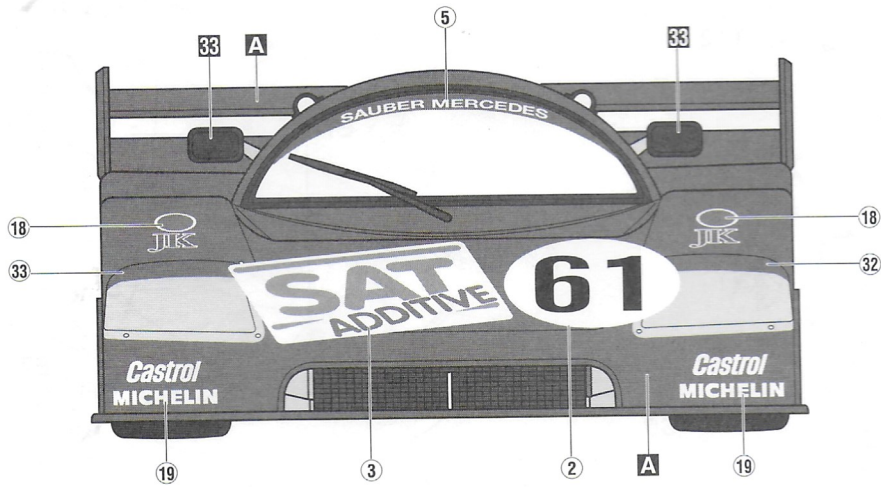
1 1987年世界スポーツプロトタイプカー選手権 出場車 第6戦 ノリスリンク 200マイルレース CAR No.61 1987年6月28日  
 1987 WSPC : World Sport Prototype Car Championship, Norisring 200 Miles, Car No.61, June 28, 1987

※車体色 Carbody color  
**A** = **5**70% + **3**20% + **32**10%



33を先に貼ってから  
 3を貼ります。  
 Apply 33 first, then 3.

32を先に貼ってから  
 2を貼ります。  
 Apply 32 first, then 2.



を先に貼ってから  
を貼ります。  
(Apply 28 first, then 27.)

CS  
ス C

-率い  
きた  
ー選  
ません  
じさせ  
が決勝  
戦のス  
6周回

m、全  
冷90度  
高出  
rpm

AB (1)

GRAY

ビーカラー

guide de  
o de coule  
R. alors qu  
olle n'est

nella indica  
GSI Creos  
e que  
a nella scat