



McDonnell Douglas F-4J PHANTOM II 'Showtime 100'

F-4ファントムIIは、総生産数5000機をこえて自由主義陣営の超音速戦闘機のベストセラーとなりました。すぐれた全天候戦闘能力を備え、空戦と対地攻撃の両方をこなす多用途性がアメリカ海軍、海兵隊、空軍をはじめ、諸外国に採用されて現在も活躍している要因です。当初はアメリカ海軍の全天候艦上戦闘機として開発され、原型1号機は1958年5月27日に初飛行しました。海軍では、最初の量産型のB型、B型を改良したN型、主力となったJ型、J型を改良したS型へと発達型を開発しました。空軍でもC型として採用を決め、C型を改良したD型、機首にバルカン砲を装備したロング

ノーズタイプのE型、ワイルド・ウィーズルのG型があり、派生型として海兵隊の偵察型RF-4B、空軍のRF-4Cがあります。また、航空自衛隊でも空軍のE型仕様の機体をEJ型としてライセンス生産し、偵察型にはRF-4Eを使用しています。
 <<データ>>F-4J 乗員2名 全幅11.71m 全長17.76m 全高4.96m 最大離陸重量24,770kg エンジン:ジェネラルエレクトリックJ79-GE-10×2 推力:5,377(アフターバーナー使用時8,120kg)×2 最大速度:マッハ2.2/12,200m 固定武装:なし 初飛行:1966.5.27

The F-4 Phantom II, a supersonic fighter aircraft utilized over most of the free world and of which more than 5,000 have been produced, is one of the most widely used fighter aircraft in the world. With an outstanding all-weather operation capability, the main reason for its utilization not only by the United States Air Force, Navy and Marines, but by numerous other nations in both air combat and ground attack roles. The Phantom II was initially developed in response to a requirement placed by the United States Navy for an all-weather, carrier borne fighter aircraft, the first production made performing its first flight on May 27, 1958. The initial model utilized by the Navy was the B model. This was later improved to create the N model, and the J model was developed into the S model. The Air Force first utilized the aircraft in the C model, this later being

improved to the D model, to which a Vulcan cannon was later added to create the long nosed E model. The later G model was christened the "Wild Weasel," a derivative of which was supplied to the Navy as the Reconnaissance RF-4B and to the Air Force as the RF-4C. The Air Force's E model was licensed for production to the Japan Air Defense Forces as the EJ model, which also used the RF-4E as a reconnaissance aircraft.

<< Date >> Crew:2 Wing span:11.71m Length:17.76m Height:4.96m Maximum takeoff weight:24,770kg Powerplant:Two General Electric J79-GE-10 Thrust:5,377kg (8,120kg with afterburners) Maximum speed:Mach 2.2/12,200m Fixed armament:None First flight:May 27, 1966

Die F-4 Phantom II, ein Überschall-Jagdflugzeug, von dem bisher mehr als 5000 Stück gebaut wurden, wird heute in vielen kapitalistischen Ländern eingesetzt. Der große Zuspruch gründet vor allem auf der Einsatzfähigkeit in jedem Wetter, was den Jäger nicht nur bei der amerikanischen Air Force, der Navy und den Marines populär gemacht hat, sondern auch bei den Streitkräften vieler anderer Nationen sowohl als Luftkampf- wie auch als Schlachtflugzeug. Die Phantom II wurde ursprünglich gebaut, um den Bedürfnissen der US Navy nach einem Allwetter-Trägerjagdflugzeug zu genügen. Die regelmäßige Produktion begann mit dem Erstflug am 27. Mai 1958. Die erste von der Navy eingesetzte Ausführung war Modell B. Verbesserungen brachten dann Modell N hervor, und aus Modell J wurde Modell S. Die Air Force setzte den Jäger erstmals als

Modell C ein, später als verbessertes Modell D, was wiederum bald mit einem Vulcan-Geschütz ausgestattet wurde, um das langnäsige Modell E zu ergeben. Modell G erhielt den Namen "Wild Weasel" (Wildes Wiesel) und wurde in einer abgeänderten Version namens Reconnaissance RF-4B an die Navy und als RF-4C an die Air Force geliefert. Die japanische Luftwaffe erhielt später das Modell E der US Air Force in einer Lizenzproduktion und verwendete auch die RF-4E als Aufklärungsflugzeug.

<< Daten >> Besatzung:2 Spannweite:11,71m Länge:17,76m Höhe:4,96m Maximales Startgewicht:24770kg Maschinen:Zwei General Electric J79-GE-10 Motoren Leistung:5377kg (8120kg mit Nachbrennern) Höchstgeschwindigkeit:Mach 2,2/12200m Feste Bewaffnung:keine Erstflug:27. Mai 1966

Le F-4 Phantom II, avec plus de 5.000 appareils construits, est devenu le best-seller des chasseurs supersoniques du Monde Libre. Démontrant une aptitude opérationnelle supérieure par tous temps, il est grandement utilisé aussi bien pour les combats aériens que pour les attaques contre positions ennemies au sol par la U.S. Navy, U.S. Air Force et la Marines et est en outre adopté par bien d'autres pays où il joue un rôle primordial. Il fut développé tout d'abord pour servir en tant que chasseur tous-temps basé sur porte-avions dans la U.S. Navy. Le modèle original N1 effectua son vol initial le 27 mai 1957. Dans la U.S. Navy il fut développé en masse tout d'abord en tant que modèle B puis amélioré pour devenir le modèle N. Le modèle principal fut amélioré pour devenir le modèle S. Dans la U.S. Air Force le modèle C fut adopté puis amélioré pour devenir le modèle D. Le modèle type "long nose", c'est-à-dire le modèle E reçut l'apport d'un

cannon Vulcan a son extrémité avant. Il y eut aussi le modèle G "Wild Weasel" et son modèle dérivé pour les Marines, le modèle de reconnaissance RE-4B qui lui-même devint le modèle RF-4C de la U.S. Air Force. En outre, Le modèle E a été produit sous licence en tant que modèle EJ pour devenir le modèle de reconnaissance RF-4E adopté par l'armée de l'air des forces de défense du territoire du Japon.

<< Données Techniques >> Modèle:F-4J Equipe:2 Envergure:11,71m Longueur:17,28m Hauteur:4,96m Poids Maximum au Décollage:24.770kg Powerplant:General Electric J79-GE-10 × 2 Poussée:5.377kg (8.120kg avec post-combustion) × 2 Vitesse Maximale:Néant 2,2/12.200m Armement Fixe:Nant Vol Initial:27 mai 1966

Il Phantom II F-4, un caccia supersonico impiegato in tutto il mondo libero e di cui sono stati prodotti oltre 5.000 esemplari, è uno dei caccia più largamente utilizzati nel mondo. La sua notevole capacità di operazione per tutte le condizioni atmosferiche costituisce il motivo principale per il suo impiego non solo da parte della Marina, dell'Aviazione Militare e dei Marines degli Stati Uniti, ma anche da numerose altre nazioni sia per i combattimenti aerei che per gli attacchi terrestri. Il Phantom II era stato inizialmente progettato per rispondere alla richiesta da parte della Marina statunitense di un caccia da portaerei per tutte le condizioni atmosferiche, e il primo esemplare prodotto compì il suo volo inaugurale il 27 maggio del 1958. Il modello iniziale utilizzato dalla Marina fu il modello B. Questo fu in seguito migliorato per creare il modello N, e il modello J fu sviluppato ulteriormente per creare il modello S. L'Aviazione Militare utilizzò per prima l'aereo nella versione C, che

divenne in seguito il modello D, al quale fu aggiunto più tardi un cannone Vulcan per creare il modello E dal muso allungato. Il modello G posteriore fu battezzato "Wild Weasel", derivazione di quello che veniva fornito alla Marina come l'RF-4B da ricognizione e all'Aviazione Militare come l'RF-4C. Le Forze di Difesa Aeree Giapponesi, che anche usavano l'RF-4E come aereo ricognitore, ottennero la licenza per la produzione del modello E dell'Aviazione Militare come modello EJ.

<< Caratteristiche >> Equipaggio:2 Apertura alare:11,71m Lunghezza:17,76m Altezza:4,96m Peso massimo al decollo:24.770kg Apparato motore:General Electric J79-GE-10 Spinta:5.377kg (8.120kg con postbruciatori) Velocità massima:Mach 2,2/12.200m Armamento fisso:Nessuno Volo inaugurale:27 maggio 1966

El F-4 Phantom II, un avión supersónico utilizado en la mayor parte del mundo libre y del que se han producido más de 5.000 unidades, es una de las cazas más utilizados en el mundo. Su impresionante capacidad de operación en todo tiempo es la principal razón de su utilización no sólo por las fuerzas aéreas, armada e infantería de marina de los Estados Unidos, sino por muchos otros países tanto en funciones de ataque aire-aire como aire-tierra. El Phantom II inicialmente se desarrolló como respuesta al pedido realizado por la armada de Estados Unidos de un caza para todo tiempo transportado en portaaviones, siendo el primer vuelo de la primera producción el 27 de mayo de 1958. El modelo inicial utilizado por la armada americana fue el modelo B. Este se mejoró para crear el modelo N, y el modelo J se transformó en el modelo S. El primer modelo utilizado por las fuerzas aéreas fue el C, el cual se mejoró para crear el modelo D en el cual

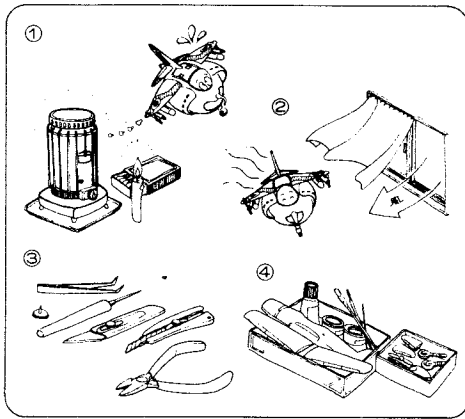
posteriormente se añadió un cañón Vulcan que configuró la larga nariz del modelo E. El modelo G posterior fue bautizado con el nombre de "Comadreja Salvaje", una versión del cual fue entregada a la armada, el avión de reconocimiento RF-4B, y a las fuerzas aéreas, el RF-4C. El modelo E de las fuerzas aéreas americanas se fabricó bajo licencia para las fuerzas de defensa aérea del Japón (modelo EJ), las cuales también utilizan el RF-4E como avión de reconocimiento.

<< Especificaciones >> Tripulación:2 Envergadura:11,71m Longitud:17,76m Altura:4,96m Peso máximo para el despegue:24.770kg Sistema propulsor:J79-GE-10 de General Electric Empuje:5.377kg (8.120kg con combustión retardada) Velocidad máxima:2,2 Mach/12.200m Armamento fijo:Ninguno Primer vuelo:27 de mayo de 1966

F-4幽靈II是總生產量超過5000架而成爲自由主義陣營的超音速戰鬥機的最暢銷機。這是因爲它具有全天候戰鬥能力，能空戰又能對地攻擊的多種能力，使它被美國海軍、陸戰隊、空軍以及多數國家採用並且活躍。當初是作爲美國海軍的全天候艦上戰鬥機而開發的，原型1號機於1958年5月27日初飛行。海軍方面開發的順序是，量產型的B型、把B型改良而成的N型、成爲主力的J型、把J型改良而成的S型。在空軍方面起先是決定採用C型，把C型改良而成的D型，在機首裝上火神砲的長鼻型的E型，被叫作野鼉鼠的G型，作爲派生型的陸戰隊的偵察型的

RF-4B和空軍的RF-4C。再說，日本的航空自衛隊也把美國空軍E型的規格作爲機體而進行著EJ型的專案生產。日本的偵察型所採用的是RF-4E。

<<諸元>>F-4J 乘員:2人 全寬:11.71公尺 全長:17.76公尺 全高:4.96公尺 最大起飛重量:24,770公斤 引擎:通用電氣J79-GE-10×2 推力:5,377公斤(使用加力燃燒室時8,120公斤)×2 最大速度:馬赫2.2/12,200公尺 固定武装:沒有 初飛行:1966年5月27日



■楽しい工作のための4つのポイント

1. 火の近くでは接着剤や塗料を使用しない。
2. 接着剤や塗料を使うときは窓を開ける。残った接着剤や塗料はふたをして、幼児の手の届かない日かげに保存する。接着剤や塗料は有機溶剤を含んでいるため、吸うと有害でくせになり健康を害することがあるので故意に吸ってはけません。
3. ナイフや工具を正しく使う。部品をランナーから切りはなす時は模型用ハサミを使用し、余分な部分はカッター、ヤスリ等で仕上げます。
4. 組立中でも整理整頓しましょう。

■Please keep to the following rules

1. Never use glue or paint near fire.
2. Open window for fresh air when glue or paint is in use. Be sure to close csp tightly on glue and paint after use and keep them hidden from sun, light, and away from reach of small children. Glue and most paints contain volatile solvent which is harmful to health if inhaled too much. Do not inhale solvent intentionally.
3. Use a modelling scissors to take the parts off from the runner and trim any excess plastics with a cutter or a file.
4. Keep all materials and tools neatly.

■Bitte beachten Sie die folgenden Regeln

1. Klebstoff und Farben niemals in der Nähe einer Flamme verwenden.
2. Beim Arbeiten mit Klebstoff oder Farbe Fenster öffnen um die Zufuhr von Frischluft zu gewährleisten. Nach Gebrauch Klebstoff und Farbe fest verschließen. Außerhalb der Reichweite von Kindern lagern und nicht der Sonne aussetzen. Klebstoff und die meisten Farben enthalten flüchtige Lösungsmittel, die der Gesundheit schaden, wenn sie zu stark inhaled werden. Niemals Lösungsmittel absichtlich inhalieren.
3. Verwenden Sie eine Modellbauschere oder einen Plastik-Zwicker um die Plastikteile von den Anspritzungen zu trennen. Säubern Sie die Teile von Graten mit einem Cutter oder Feile.
4. Alle Materialien und Werkzeuge ordentlich und übersichtlich bereithalten.

■Suivre attentivement les règles suivantes

1. Ne jamais utiliser colle ni peinture auprès d'une flamme.
2. Ouvrir la fenêtre pendant l'utilisation de colle et de peinture. Bien fermer les pots de colle et de peinture apres emploi et les mettre a l'abri du soleil et hors de portée des enfants. Ne pas respirer colle ou peinture intentionnellement.
3. Utiliser des ciseaux de modeliste pour découper les pièces des grappes et retirer tout excès de plastique à l'aide d'un cutter ou d'une lime.
4. Ranger tous les matériaux et outils avec soin.

■Sequire le seguenti regole

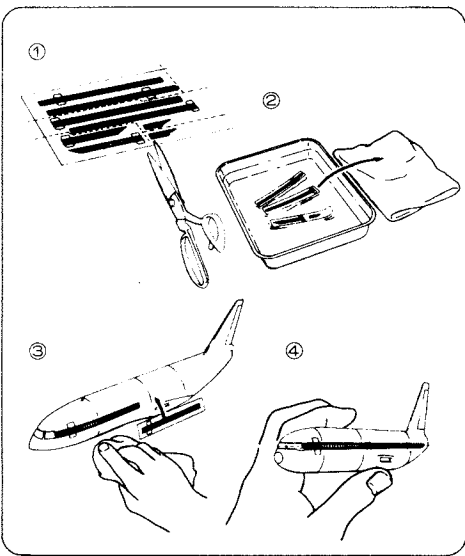
1. Non usare mai colla o vernice vicino a fonti di calore.
2. Quando si usa colla o vernice lasciare aperte le finestre in modo che circoli aria fresca. Assicurarsi che il coperchio della colla e della vernice sia ben chiuso dopo l'uso, tenerli lontani dalla luce solare e dalla portata dei bambini. La colla e molte vernici contengono solventi volatili che sono dannosi per la salute se aspirati troppo a lungo. Non aspirare intenzionalmente il solvente.
3. Usare cesoie per modellisti per staccare le parti dalla intelaiatura e ripulire ogni eccesso di plastica con una lama o una limetta.
4. Mantenere tutti i materiali e atezzi in perfetto ordine.

■Por favor, mantener las siguientes reglas

1. Nunca usar pegamento o pintura cerca del fuego.
2. Abrir ventanas para el aire fresco cuando esten usando pegamento o pintura. Estar seguros de cerrar el tapon fuertemente en pegamentos y pinturas despues de usarlos y mantenerlos fuera del alcance de la luz solar y fuera del alcance de los niños. El pegamento y muchas pinturas contienen disolventes volatiles que hacen daño a la salud si se inhalan demasiado. No inhalar disolventes intencionadamente.
3. Usar tijeras de modelista para soltar las partes fuera del plastico y arreglar cualquier exceso de plastico con un cortador o cuchilla.

■請緊記以下守則

1. 切不可在近火的地方使用模型膠水或漆油。
2. 使用模型膠水或漆油時，應打開窗戶以確保新鮮空氣流通。模型膠水及漆油在使用後，應確保將蓋旋緊，放置在陰涼處避免陽光直射，並避免給幼童接觸到。模型膠水及大部份漆油都含有揮發性物質，吸入過量會對健康造成不良影響，更不可有意吸嗅。此等揮發性物質。
3. 使用模型製作用鉗剪把模型部件從膠架上下剪下，再用模型刀或小剪刀去或磨去多餘的膠水口。
4. 保持工具及各種物料整潔。



■デカールのじょうずな貼り方

1. デカールを貼るところのほこりや汚れを、ぬらした布できれいにふきとってください。
2. 貼りたいデカールを台紙ごとハサミで切りとり、十枚つ水またはぬるま湯に台紙を下にして20秒くらい浮かべます。
3. 水から出したらタオルの上のせ、指先でデカールが動かしやすくなった後、貼るところにおいて静かに台紙をずらしします。
4. 指先に少し水をつけて正確な位置にデカールを動かした後、やわらかく、よく水を吸う布でデカールを押さえて内側の水分や気泡を押し出します。
5. デカールが完全に乾いたら少し水をつけた布で、デカールのまわりのノリをふきとります。

■Correct Method for Applying Decals

1. Clean model surface with wet cloth.
2. Cut each design out of decal sheet and dip them in warm water for 20 seconds.
3. Check with finger tip if design is loose on base paper. If so, place it on proper position on model and slide off base paper leaving design on model.
4. Move design to exact position with wet finger tip, and push out excess water and air bubbles under decal with soft cotton cloth.
5. When decals get dry, wipe off with wet cloth excess glue left around decals.

■Das korrekte Aufbringen der Abziehbilder

1. Oberfläche des Modells mit feuchtem Tuch reinigen.
2. Jedes Motiv einzeln aus dem Bogen herauserschneiden und 20 Sekunden in warmes Wasser tauchen.
3. Mit dem Finger prüfen, ob sich das Motiv vom Trägerpapier gelöst hat. Wenn ja, so schieben Sie es vom Papier weg an seine genaue Position auf dem Modell.
4. Korrigieren Sie die exakte Lage mit nasser Fingerspitze und drücken Sie Wasserblasen unter dem Abziehbild mit einem weichen Baumwolltuch weg.
5. Entfernen Sie beim Antrocknen der Abziehbilder die Klebemittleränder mit einem feuchten Tuch.

■Comment appliquer les décalcomanies correctement

1. Nettoyer la surface du modèle avec un chiffon humide.
2. Découper chaque décalcomanie de sa planche et la plonger dans l'eau tiède pendant vingt secondes.
3. Vérifier avec le bout du doigt si le dessin se détache de son papier-support. Si oui, le positionner à l'endroit choisi sur le modèle et retirer doucement le papiersupport.
4. Positionner la décalcomanie correctement avec un doigt humide et éponger tout restant d'eau et toutes bulles d'air sous la décalcomanie avec un chiffon doux.
5. Lorsque les décalcomanies ont séché, retirer avec un chiffon humide tout excès de colle autour de la décalcomanie.

■Modo esatto per applicare le decalcomanie

1. Pulire la superficie del modello con un panno umido.
2. Ritagliare ciascun disegno dal foglio decalcomanie e immergerli in acqua calda per 20 secondi.
3. Controllare col polpastrello se il disegno è allentato sulla base di carta. In questo caso, applicarlo nella esatta posizione sul modello facendolo scivolare dalla base di carta.
4. Spostare il disegno nella esatta posizione mediante il polpastrello umido, quindi togliere l'acqua in eccesso e le bolle d'aria sotto la decalcomania mediante un panno soffice di cotone.
5. Quando le decalcomanie sono asciutte, togliere con un panno umido l'eccesso di colla intorno alla decalcomania stessa.

■Metodo correcto para aplicar las calcomanias

1. Limpiar el modelo con un paño humedo.
2. Recortar cada diseño de la calcomania y meterlos ne agua fria por 20 segundos.
3. Mirar con las puntas de los dedos si las calcomanias han dejado suelto el papel base. Si lo han hecho, colocarlas en correcta posición en el modelo y deslizar el papel base fuera, dejando la pegatina ne el modelo.
4. Mover la pegatina a la posición exacta con los dedos mojados y empujar fuera los excesos de agua y burbujas de aire de debajo de la calcomania con una suave prenda de algodón.
5. Cuando las calcomanias se sequen, limpiar con un trapo humedo cualquier exceso de pegamento que quede sobre las calcomanias.

■貼上水印標貼的正確方法

1. 用抹布抹乾淨模型表面。
2. 按照各標貼的形狀從標貼紙上切出，浸到溫水之中約20秒。
3. 用指尖試行觸摸以確定標貼是否已脫離紙基。如果確實，則把標貼貼到底紙放到模型表面的適當位置上，小心地將底紙移去，把標貼留在模型表面。
4. 以濕水的指尖把標貼到正確的位置上，再用柔軟的綿質布料把標貼壓平，以擠出標貼底下的氣泡和水分。
5. 標貼乾後，用抹布輕拭標貼及其附近的模型表面，以洗去可能殘留在標貼附近的多餘膠水，確保效果完美。

H[2]	2	ブラック	BLACK	SCHWARZ	NOIR	NERO	NEGRO	黒色
H[8]	8	シルバー	SILVER	SILBER	ARGENT	ARGENTO	PLATA	銀色
H[12]	33	つや消しブラック	FLAT BLACK	MATTSCHWARZ	NOIR MAT	NERO OPACO	NEGRO MATE	啞黑色
H[18]	28	黒鉄色	STEEL	STAHL	ACIER	ACCIAIO	ACERO	黒鐵色
H[48]	52	オリーブグレー (2)	FIELD GRAY(2)	FELDGRAU(2)	GRIS DES TROUPES ALLEMANDES(2)	GRIGIO CAMPO(2)	GRIS COMPANIA(2)	田灰色(2)
H[52]	12	オリーブドラブ(1)	OLIVE DRAB(1)	OLIVE DRAB(1)	ORIVE DRAB(1)	OLIVA SBIADITO(1)	OLIVA OSCURO(1)	橄欖綠色
H[57]	78	エアクラフトグレー	AIRCRAFT GRAY	FLUGZEUGGRAU	GRIS AVION	GRIGIO AVIAZIONE	GRIS AVION	飛機灰色
H[77]		タイヤブラック	TIRE BLACK	REIFENSCHWARZ	NOIR DE PNEU	NERO PNEUMATICO	NEGRO NEUMATICO	胎黑色
H[80]	54	カーキグリーン	KHAKI GREEN	KHAKIGRÜN	VERT KHAKI	VERDE KAKI	VERDE KAKI	袴襪綠色
H[81]	55	カーキ	KHAKI	KHAKI	KHAKI	KAKI	KAKI	袴襪色
H[85]	45	セイルカラー	SAIL COLOR	SEGELFARBE	COULEURDE VOILE	COLOR VELA	COLOR VELA	帆布色
H[90]	47	クリアレッド	CLEAR RED	ROT, REIN	ROUGE CLAIR	ROSSO CHIARO	ROJO CLARO	透明紅色
H[93]	50	クリアブルー	CLEAR BLUE	BLAU, REIN	BLEU CLAIR	BLU CHIARO	AZUL CLARO	透明藍色
H[315]	315	グレー FS16440	LIGHT GRAY	HELLGRAU	GRIS CLAIR	GRIGIO CHIARO	GRIS CLARO	淺灰色
H[316]	316	ホワイト FS17875	WHITE	WEISS	BLANC	BIANCO	BLANCO	白色
H[317]	317	グレー FS36231	GRAY	GRAU	GRIS	GRIGIO	GRIS	灰色
H[326]	326	ブルー FS15044	BLUE	BLAU	BLEU	BLU	AZUL	藍色
H[327]	327	レッド FS11136	RED	ROT	ROUGE	ROSSO	ROJO	紅色
H[329]	329	イエロー FS13538	YELLOW	GELB	JAUNE	GIALLO	AMARILLO	黃色

塗料指定のH[]はGunze産業・水性ホビーカラー、
■はMr.カラーの番号です。このキットには接着剤は
入っていませんので別にお求めください。

H[] in painting indication is the number of
Gunze Sangyo Aqueous Hobby Color, while ■ is
that of Mr. Color. Glue is not included in this kit.

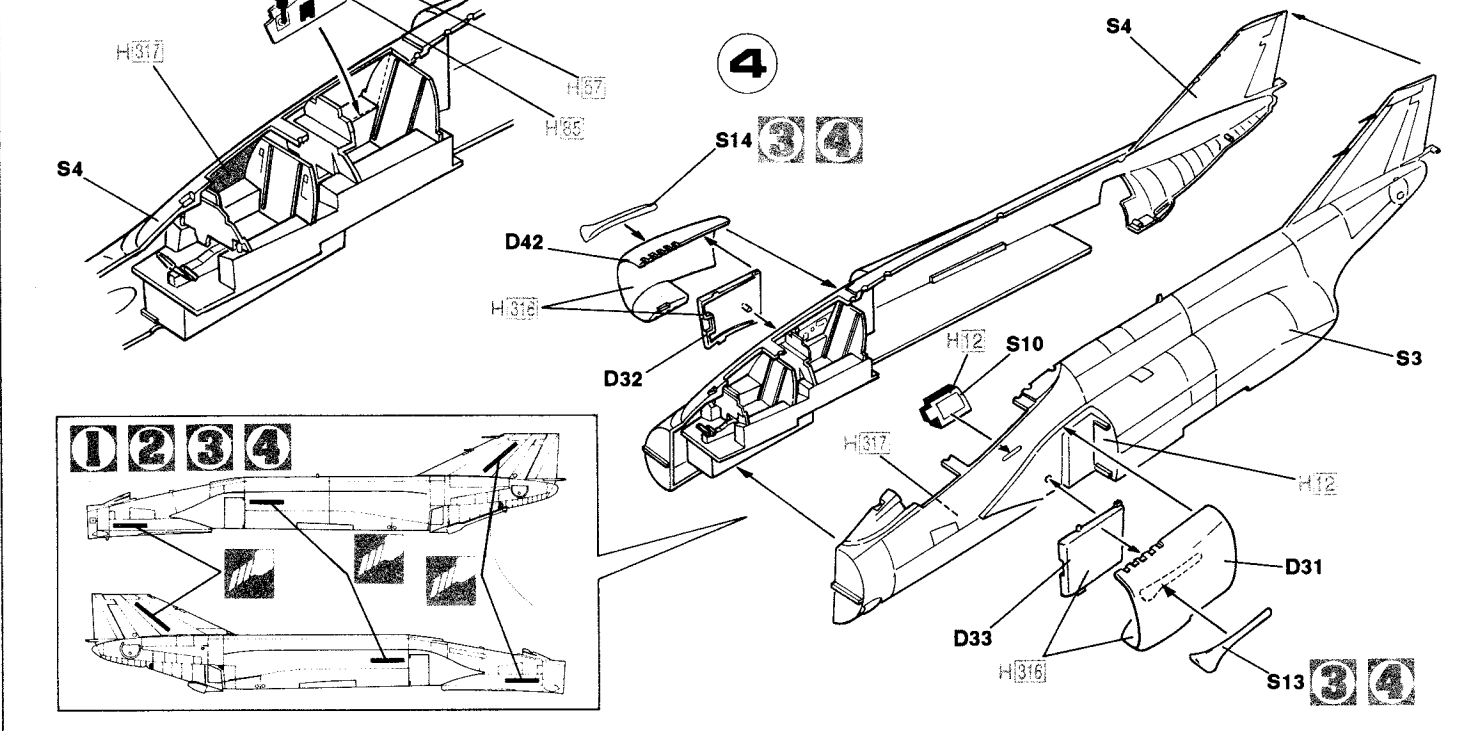
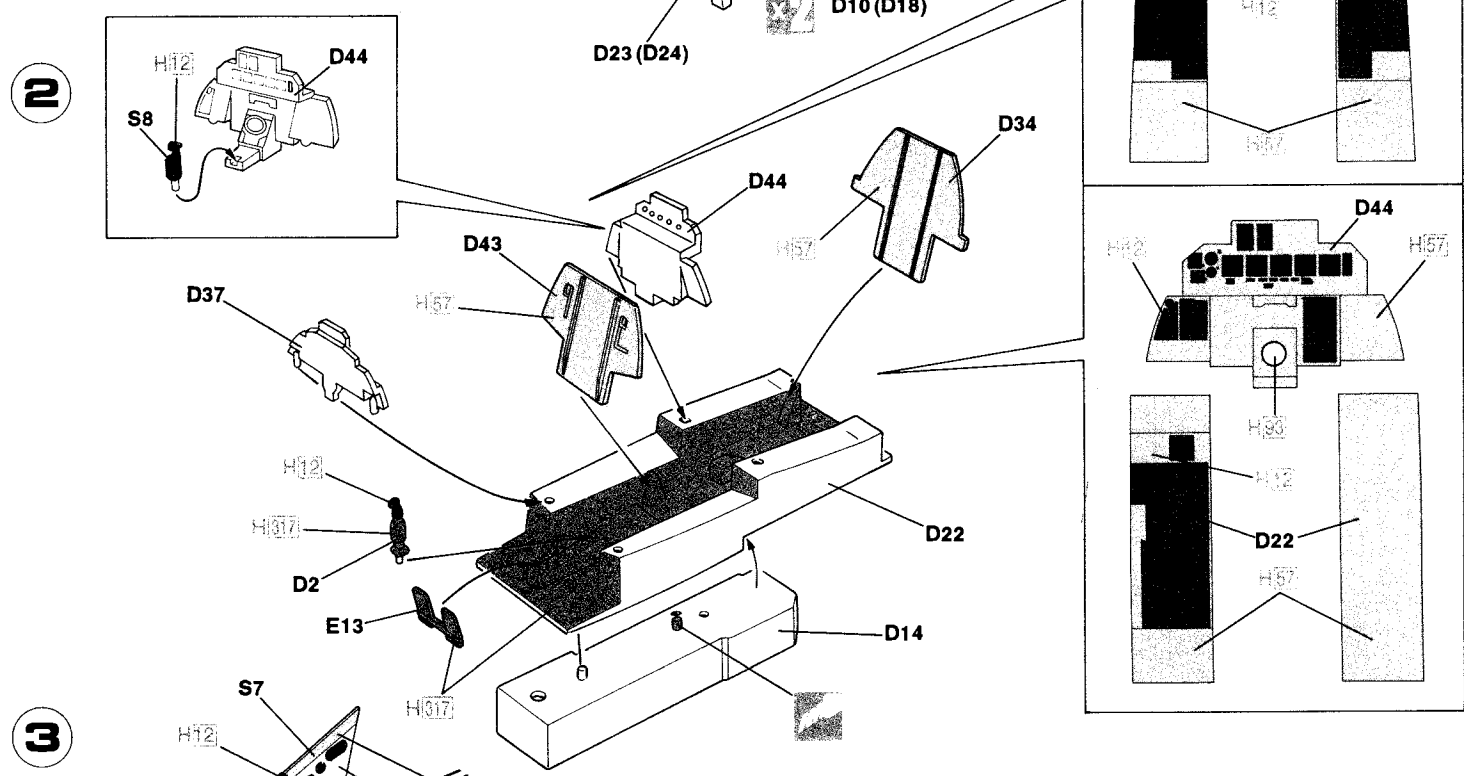
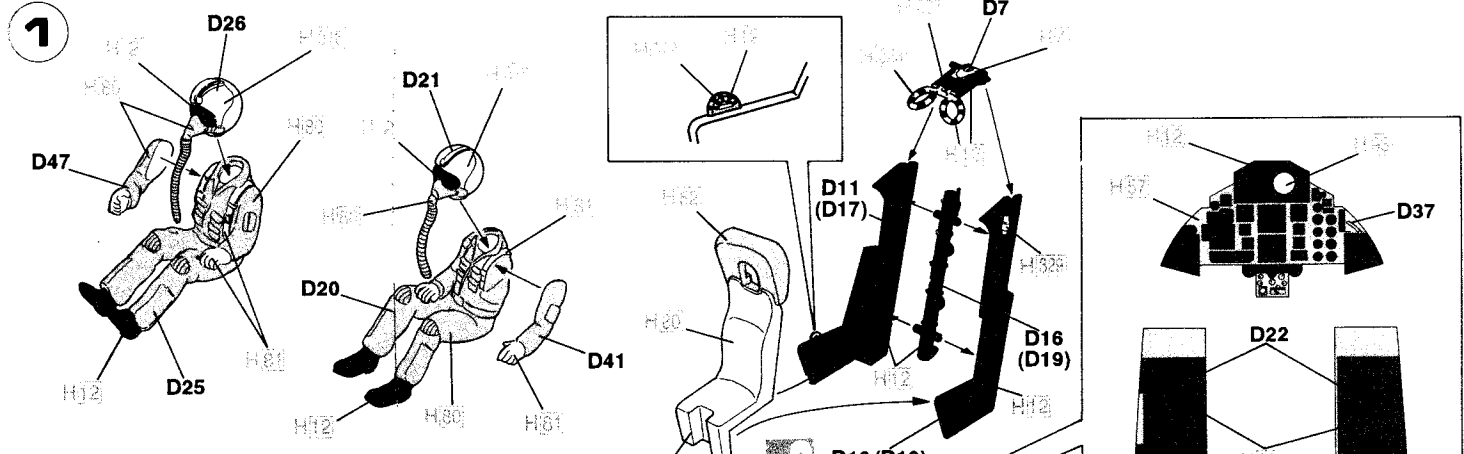
H[] bei Bemalungshinweisen ist die Nummer
der Aqueous-Hobby-Color von Gunze Sangyo,
während ■ den Ton der Farberie Mr. Color
anzeigt. Im Bausatz ist kein Klebstoff enthalten.

Sur le guide de peinture, H[] correspond au
numero de couleur GUNZE SANGYO AQUEOUS
HOBBY COLOR, alors que ■ correspond à Mr.
COLOR. La colle n'est pas fournie dans ce kit.

H[] nella indicazione della pittura è il numero
della Gunze Sangyo del colore ad acqua per
Hobby, mentre ■ è quello di Mr. Color. La colla
non è inclusa nella scatola di montaggio.

H[] en indicaciones de pintado. Este es el
numero de Gunze Sangyo Aqueous Hobby Color,
mientras ■ es el de Mr. Color. El pegamento
no esta incluido en el kit.

H[] 這個著色指示是代表都是出品水性模型漆的編
號，而■則代表都是出品的樹脂系模型漆的編號。
這份套件並沒有包括膠水。



2 2組つくってください
2 SETS NEEDED
WIRD DOPELT BENÖTIGT
DEUX SETS NECESSAIRES

NECESSARIE 2 SERIE
SE NECESITAN DOS PIEZAS
同様の製作二組

2 切り取ってください
REMOVE
ENTFERNEN
RETIRER

SEPARARE
CORTAR
切去

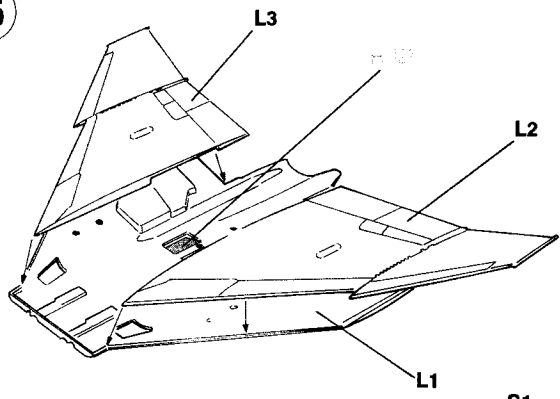
1 塗装図の番号です
PAINTING SCHEME NUMBER
NUMERO DELLO SCHEMA DI
LACKIERSCHEMANUMMER.

NUMÉROS DE LA LISTE DE PEINTURES.
PINTAR EL ESQUEMA NUMERO
這是塗裝圖的號碼。

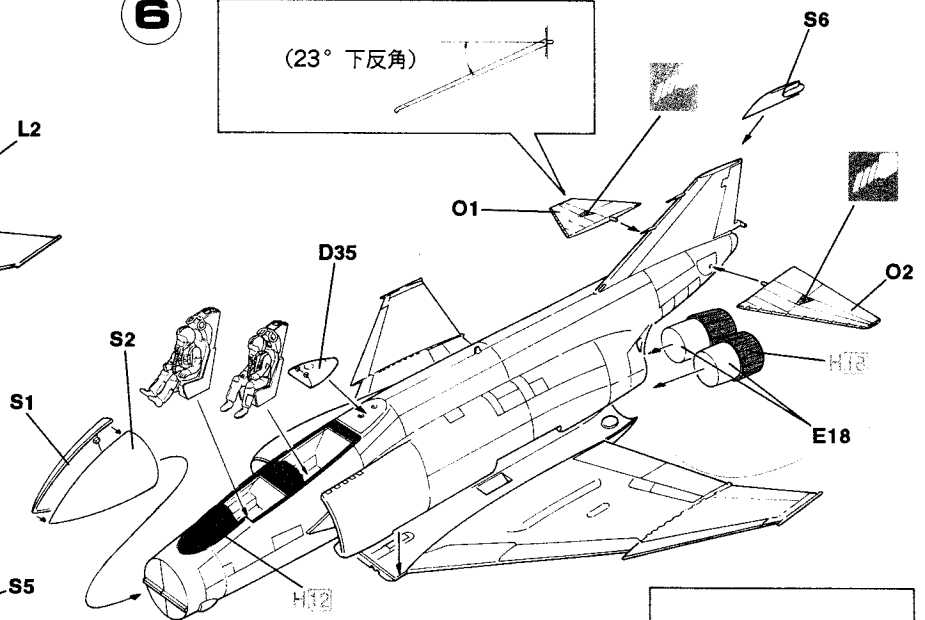
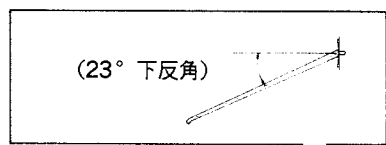
1 どちらかを選んでください
OPTIONAL
NACH BELIEBEN
FACULTATIF

FACOLTATIVO
OPCIONAL
可以選擇採用

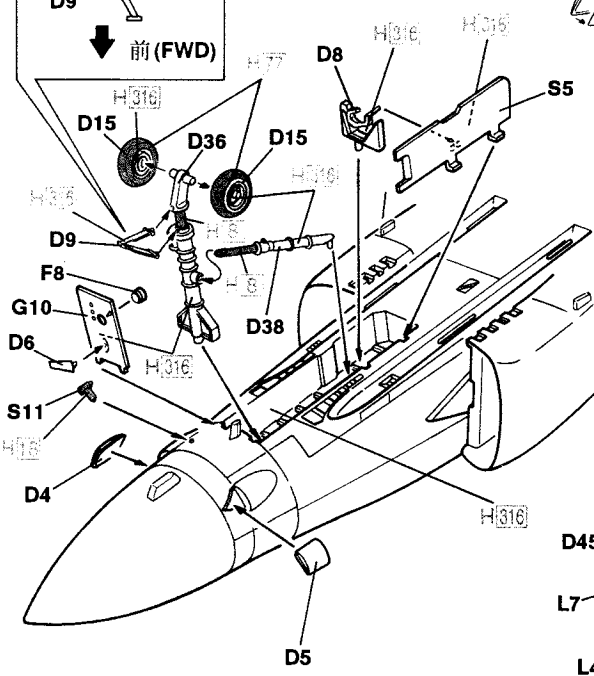
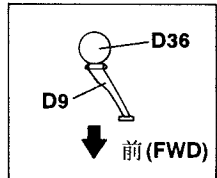
5



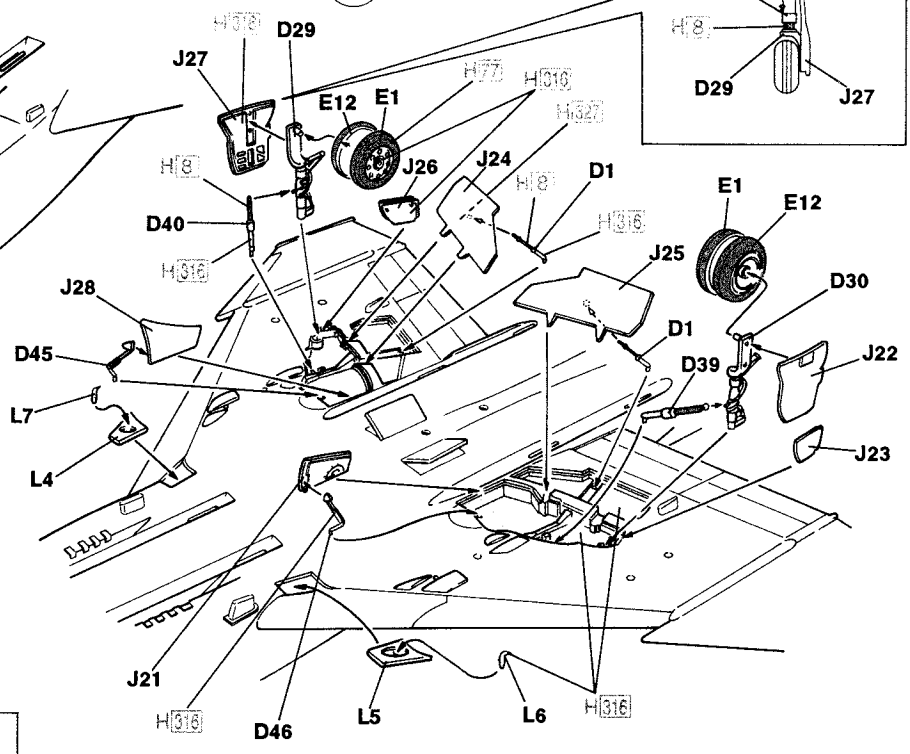
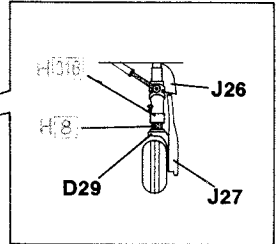
6



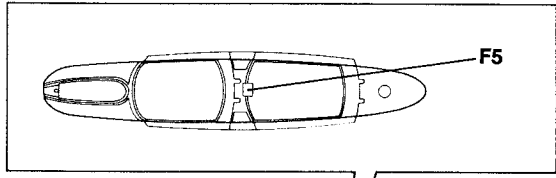
7



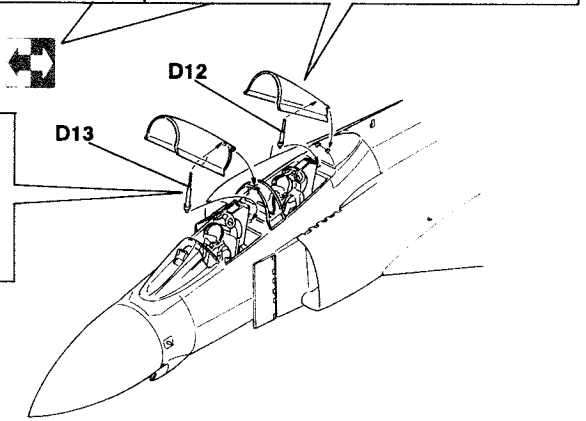
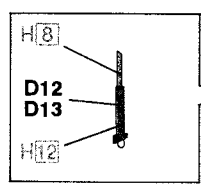
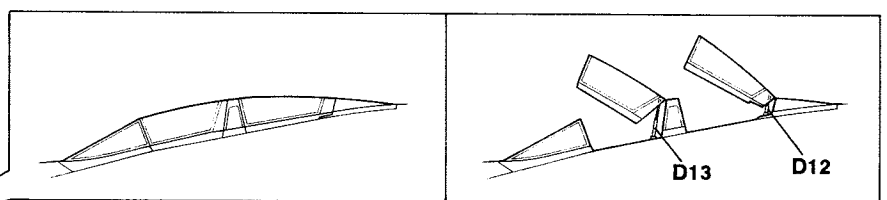
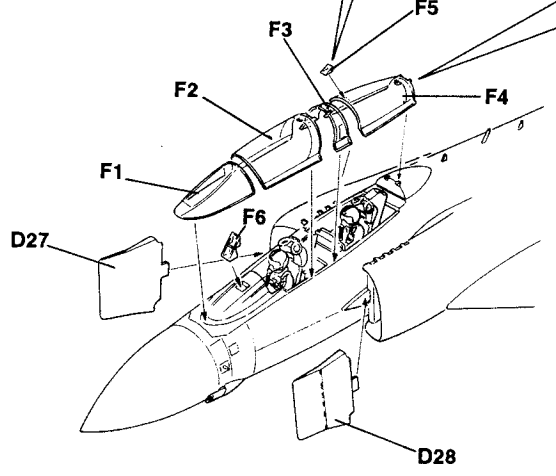
8



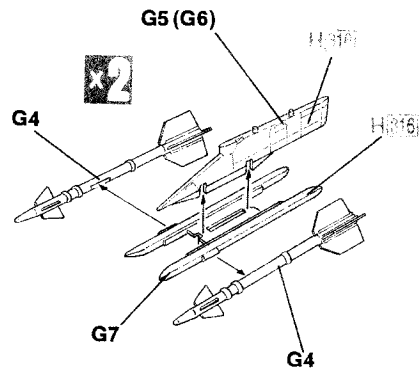
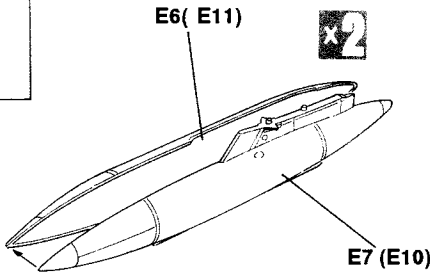
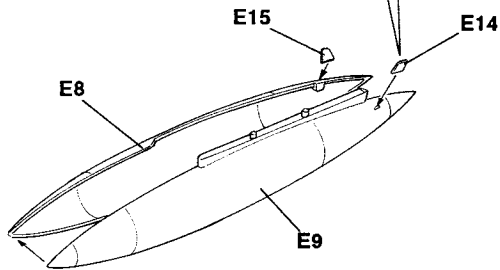
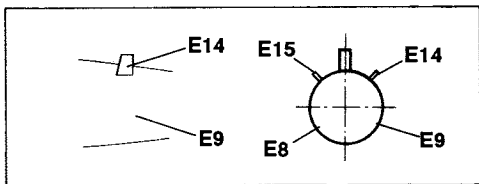
9



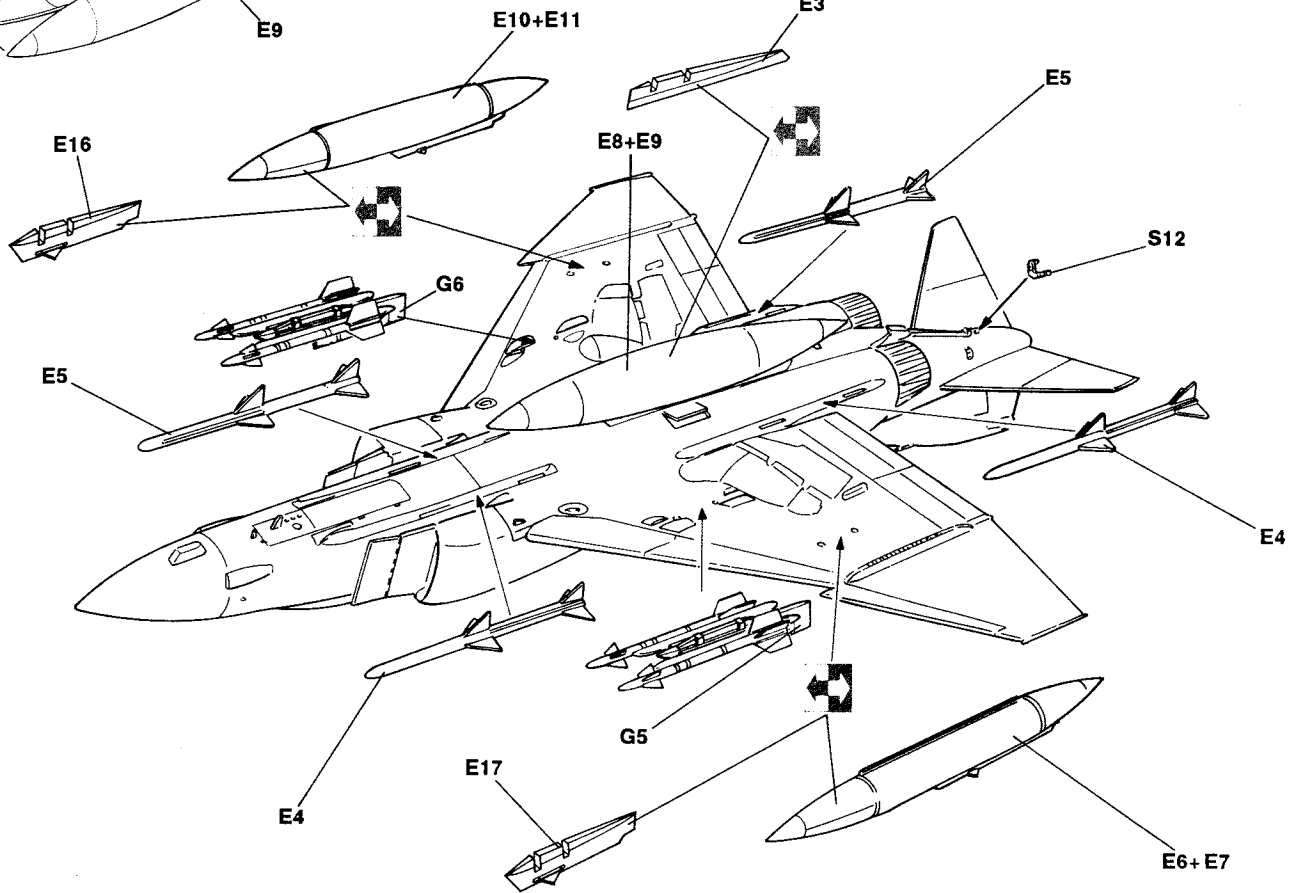
3 4



10



11



AIRCRAFT IN ACTION SERIES

1:48スケール エアクラフト インアクション シリーズの豊富なウェポンや各種支援車両、人形を使って武装のバリエーションやディオリマをお楽しみください。

Si suggerisce di combinare questo modello con armamento abbondante con veicoli e figure disponibili da "1:48 Aircraft In Action Series" per costruire diorama realistici.

It is suggested that you combine this model with abundant weapons, support vehicles and figures available from "1:48 Aircraft In Action Series" to make realistic dioramas.

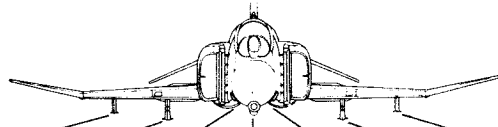
Sugerimos que combine este modelo con abundantes armas, vehículos de apoyo y figuras adquiribles desde la escala 1:48 en aviones de acción para realizar dioramas realísticos.

Wir empfehlen, dieses Modell mit umfassender Bewaffnung, Service-Fahrzeugen und Figuren auszustatten. Hasegawa bietet dieses Zubehör mit seiner 1:48 "Aircraft in Action" Serie zum Dioramabau.

你可以把這份模型配合1/48飛機戰鬥系列豐富多樣的武器裝備、地勤支援車輛及地勤人員使用，製作集合成有逼真感覺的各種類戰地模型組合

Nous vous conseillons de compléter ce modèle par des armements, véhicules et personnages de maintenance fournis dans le kit "Avions en action 1:48 e" pour réaliser des dioramas.

外部兵裝標點圖
EXTERNAL STORES
AUBERE
BEWAFFNUNGSPUNKTE
MATÉRIEL EXTERNE
DEPOSITI ESTERNI
機外裝備示例

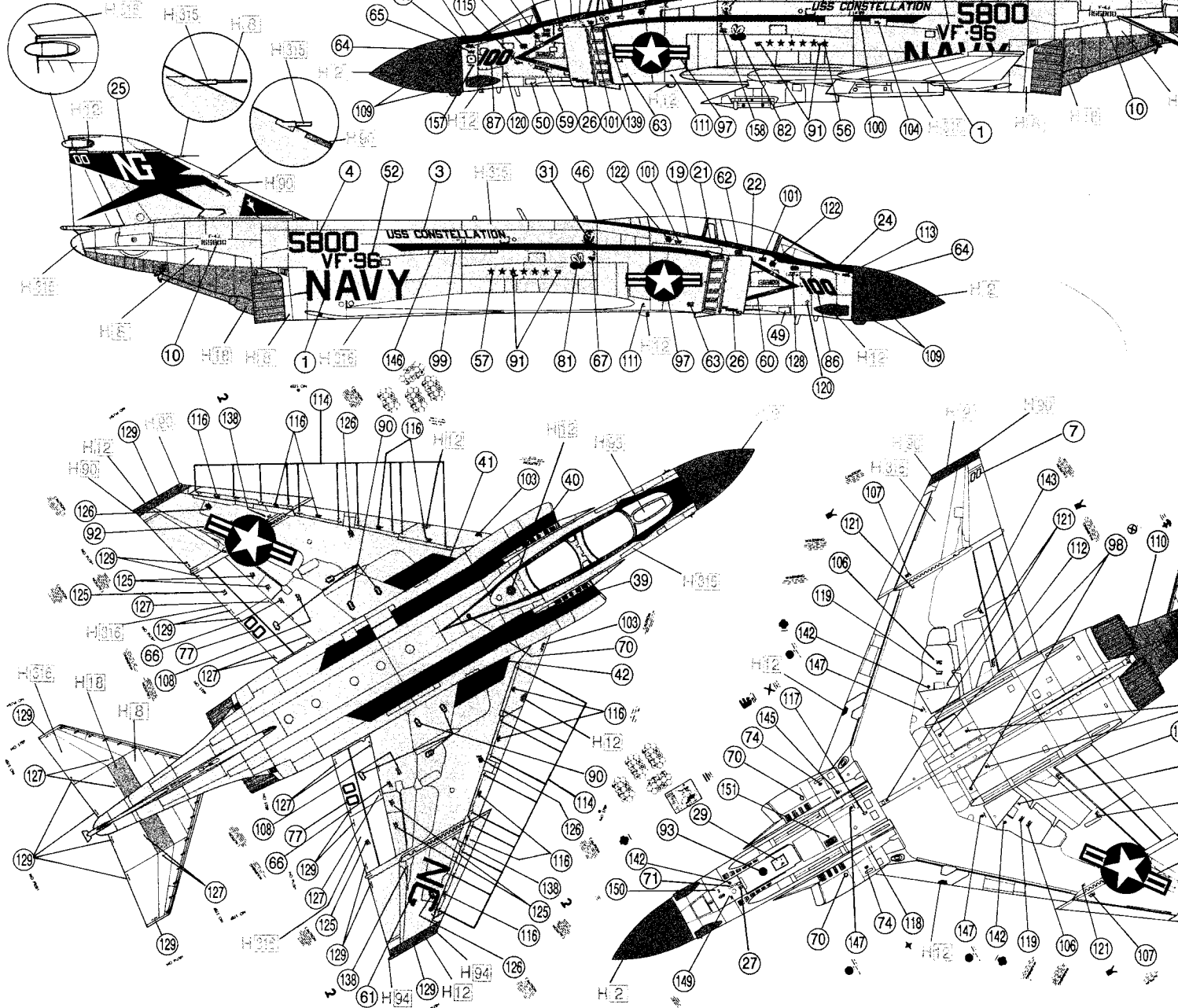


STA. No.	9	8	7-6	5	4-3	2	1
MER	●			●			●
TER	●	●				●	●
AIM-7E			●●		●●		
AIM-9B/D		●●				●●	
AGM-12B	●					●	●
AGM-12C		●				●	
AGM-45	●	●				●	●
AGM-82	●	●				●	●
AGM-78							
BLU-27	●●	●●		●●		●●	●●
GBU-10	●	●		●		●	●
GBU-12	●	●		●		●	●
M117	●●	●●		●●		●●	●●
Mk.4 HIPEG				●			
MK.81/82	●●●	●●		●●●		●●	●●●
Mk.82 Fuse Extender	●●●	●●		●●●		●●	●●●
Mk.83	●●	●●		●●		●●	●●
Mk.84	●	●		●		●	●
LAU-3/-10	●●	●●		●●		●●	●●

Marking & Painting

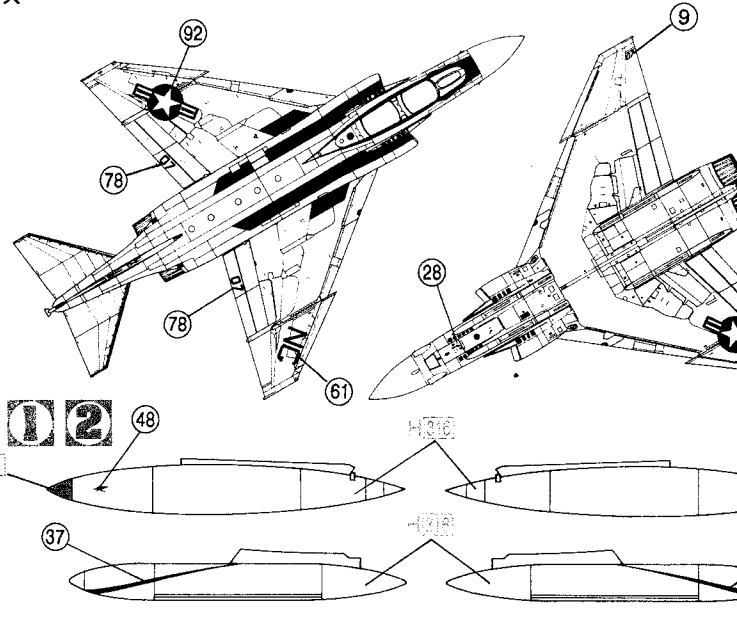
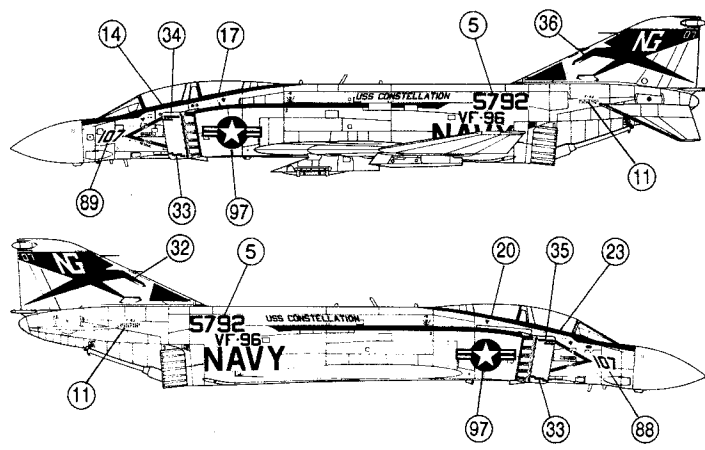
1 アメリカ海軍 第96戦闘飛行隊 "ファイティング ファルコンズ"
"FIGHTING FALCONS" VF-96 U.S.NAVY

マーキング及び塗装図
Markierungen und Bemalung
Décoration et Peinture
Marchio & Pittura
Decoración y Pintura
標貼及著色指示

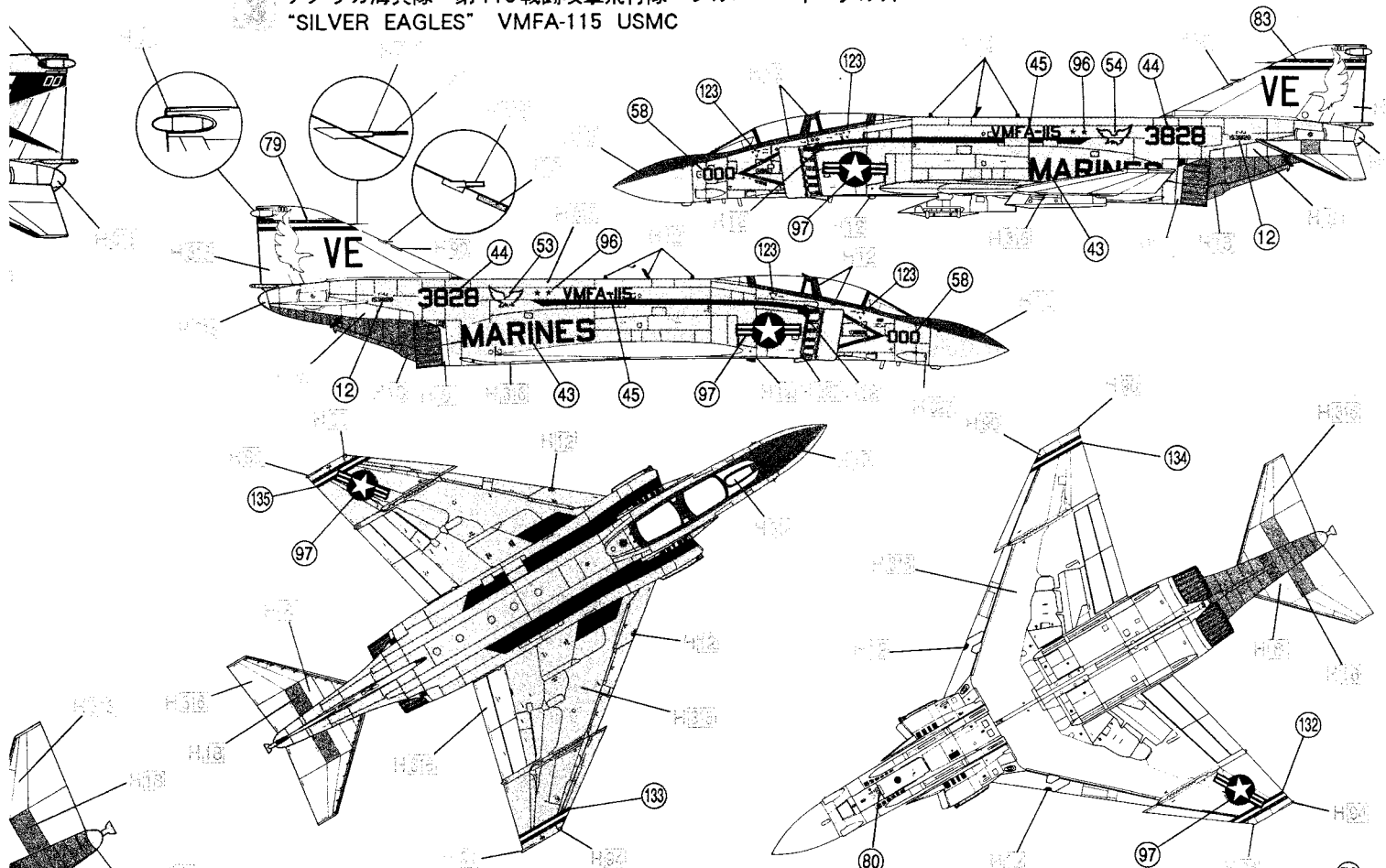


2 アメリカ海軍 第96戦闘飛行隊 "ファイティング ファルコンズ"
"FIGHTING FALCONS" VF-96 U.S.NAVY

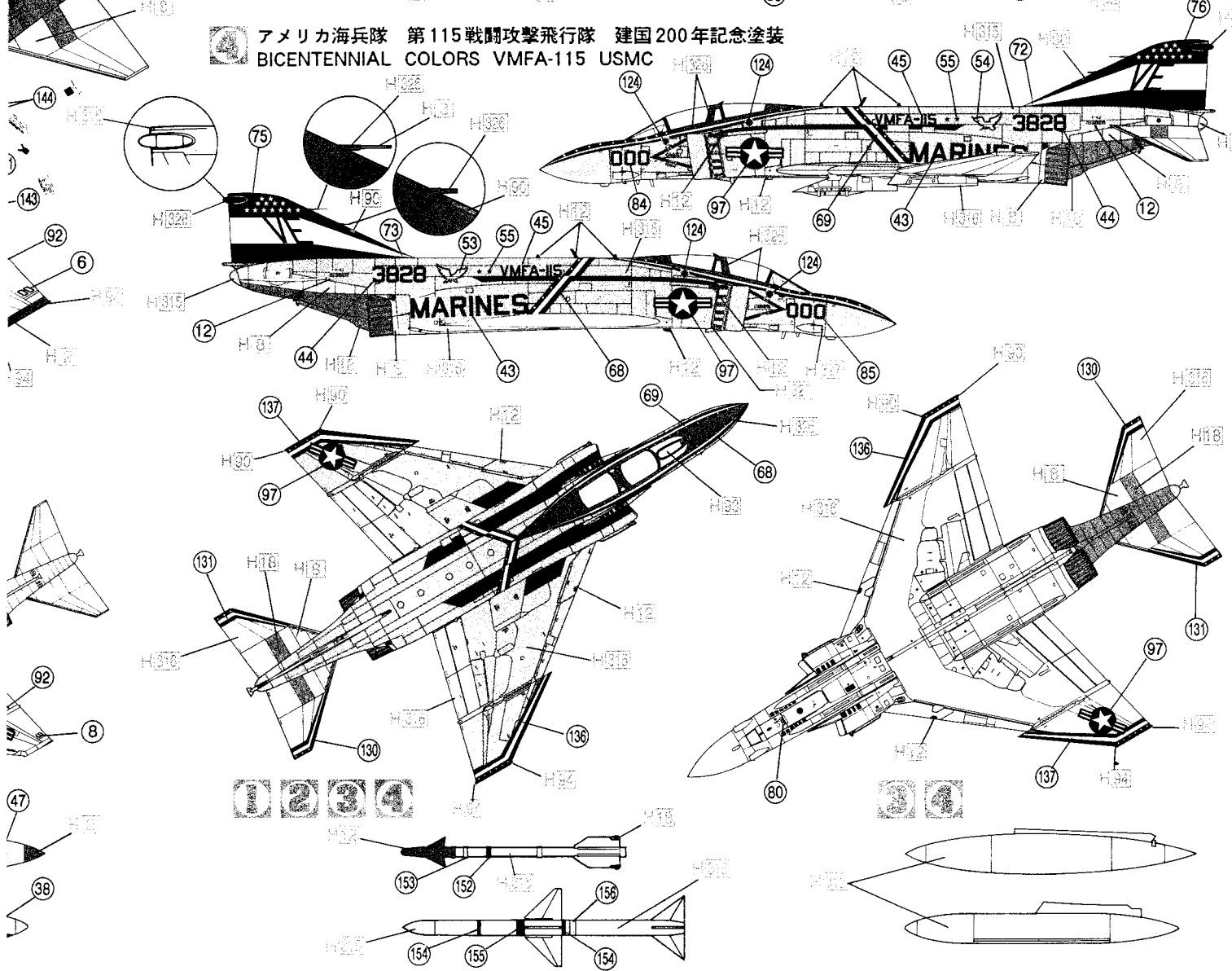
- 細部のマーク及び塗装は塗装図1と同じです。
- Details are painted and decorated as shown in painting scheme 1.
- Einzelheiten der Lackierung und Dekorationen sind in Abbildung 1 dargestellt.
- Le schema de peinture 1 indique les détails des décorations à la peinture.
- I dettagli dei colori e delle decorazioni sono come mostrato nello schema di colorazione 1.
- Los detalles se han pintado y decorado tal como se muestra en el diagrama de colores 1.
- 細部の標記和塗装是與塗装圖1相同的。



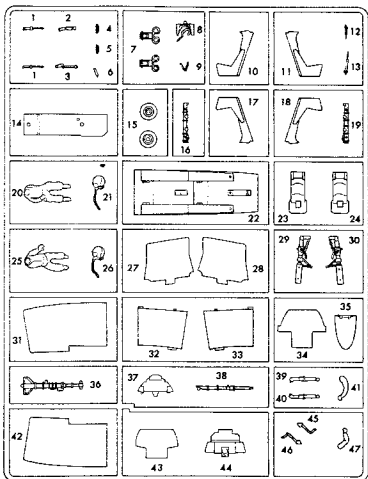
アメリカ海兵隊 第115戦闘攻撃飛行隊 "シルバー イーグルス"
 "SILVER EAGLES" VMFA-115 USMC



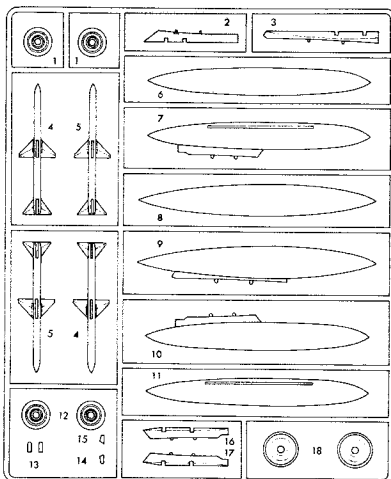
アメリカ海兵隊 第115戦闘攻撃飛行隊 建国200年記念塗装
 BICENTENNIAL COLORS VMFA-115 USMC



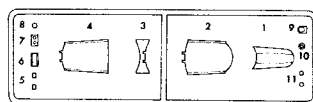
<<D>>



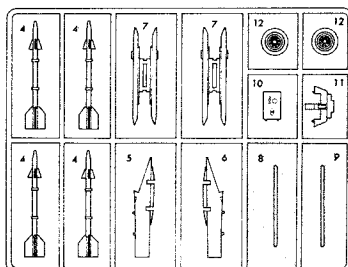
<<E>>



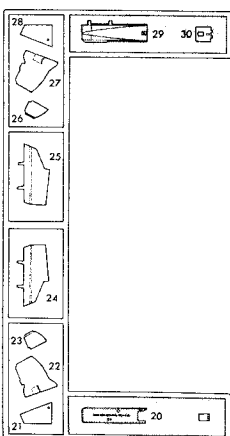
<<F>>



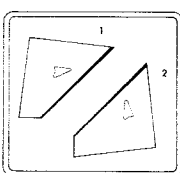
<<G>>



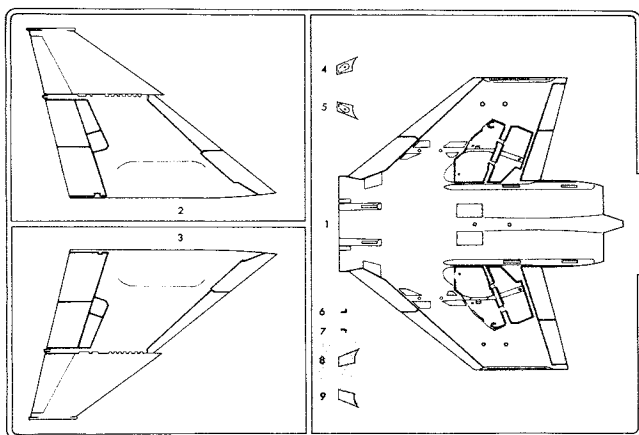
<<J>>



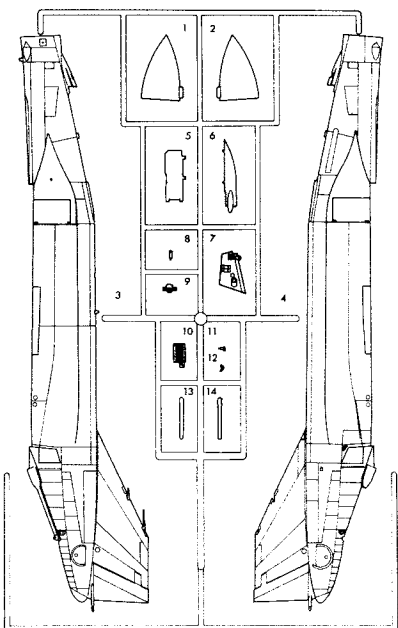
<<O>>



<<L>>



<<S>>



の部品は使用しません
 Parts not for use.
 Teile werden nicht verwendet.
 Pièces à ne pas utiliser.
 Parti non per uso.
 Partes para no usar.
 不需要使用的部件

■部品請求をなさる方は、あなたの氏名、住所、郵便番号、電話番号を1字づつはっきり書いて、下のカードと共にお願いします。



— 部品請求カード —

P1 1/48 F-4J ファントムII "ジョータイム 100"

部品を紛失したり、破損なされた方は、このカードの必要部品を○でかきこみ代金を現金書留または郵便小為替で当社サービス係までお申してください。(1,000円以下の部品請求には、切手で代用もできます。)

D 部品.....	500 円	O 部品.....	300 円
E 部品.....	500 円	L 部品.....	650 円
F 部品.....	250 円	S 部品.....	650 円
G 部品.....	400 円	マーク.....	700 円
J 部品.....	450 円		

8907

ART No. P1

上記の価格は予告なく変更する場合がありますのでご了承下さい。

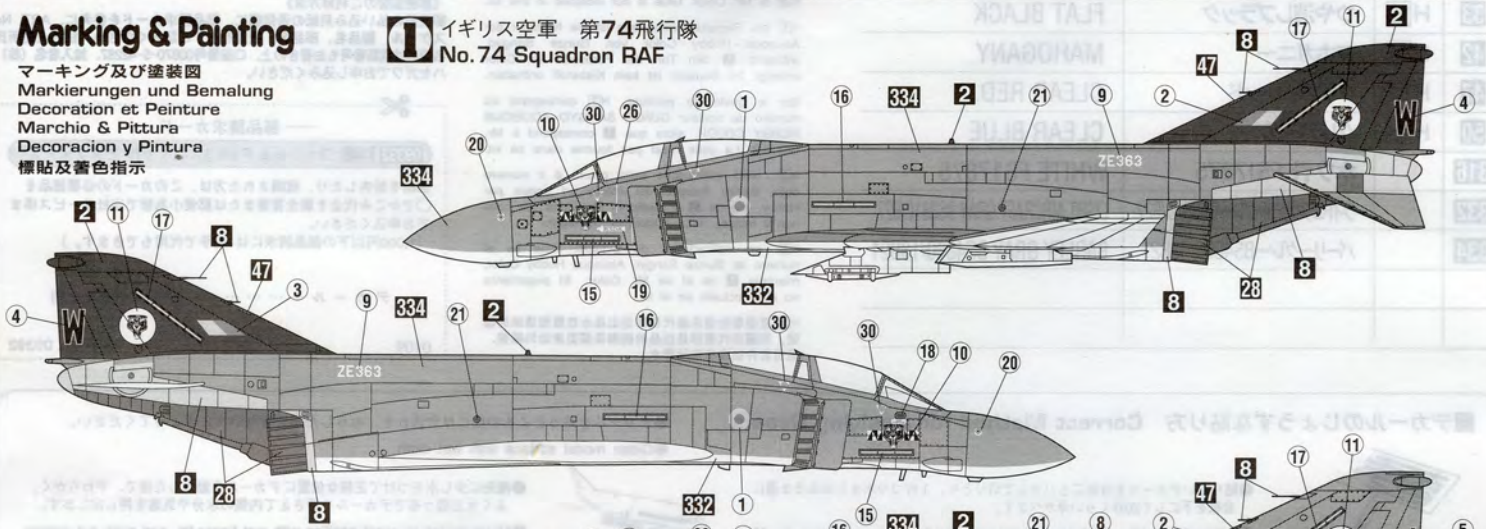
PHANTOM F Mk3 'ROYAL AIR FORCE'

09392 1:48 ファントム F Mk.3 “ロイヤル エアフォース”

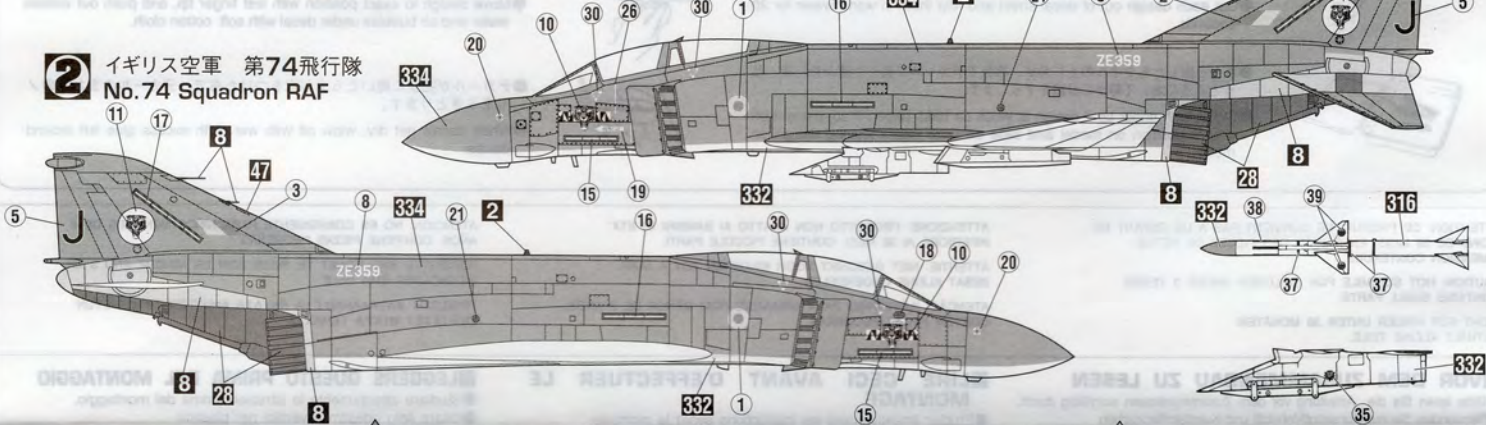
Marking & Painting

マーキング及び塗装図
Markierungen und Bemalung
Décoration et Peinture
Marchio & Pittura
Decoración y Pintura
標貼及着色指示

1 イギリス空軍 第74飛行隊
No. 74 Squadron RAF



2 イギリス空軍 第74飛行隊
No. 74 Squadron RAF

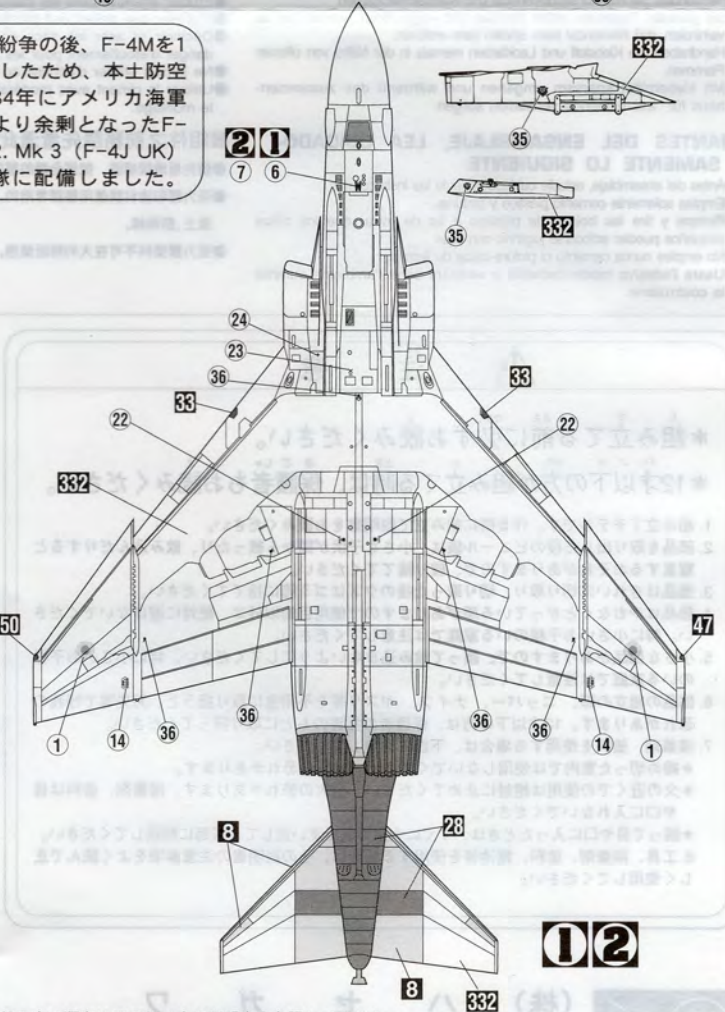


イギリス空軍は、フォークランド紛争の後、F-4Mを1個飛行隊ポートスタンレーに派遣したため、本土防空の不足を補う必要に迫られ、1984年にアメリカ海軍からF-14トムキャットの配備により余剰となったF-4Jを15機購入し、ファントムFGR. Mk 3 (F-4J UK)として74スコードロン1個飛行隊に配備しました。

12



20



12

注 意：製品番号P1のデカールは、入っていません。
ATTENTION: DECALS FOR P1 NOT INCLUDED IN THIS KIT.

◆基本的な組み立て順序はP1の組み立て説明書を参照してください。
◆For overall assembly, follow the separate instructions included for kit P1.
◆この塗装図は1/48スケールを、側面40%、上下面35%に縮小してあります。
◆This marking chart has been reduced by 40% in the side view and 35% in the top and bottom views from 1/48 scale.

2	H2	ブラック(黒)	BLACK
8	H8	シルバー(銀)	SILVER
28	H18	黒鉄色	STEEL
33	H12	つや消しブラック	FLAT BLACK
42	H84	マホガニー	MAHOGANY
47	H90	クリアーレッド	CLEAR RED
50	H93	クリアーブルー	CLEAR BLUE
316		ホワイトFS17875	WHITE FS17875
332		ライトエアクラフトグレーBS381C/627	LIGHT AIRCRAFT GRAY BS381C/627
334		バーリーグレーBS4800/18B21	BARLEY GRAY BS4800/18B21

塗料指定の **■** はグンゼ産業・M.r.カラー、**H** は水性ホビーカラーの番号です。このキットには接着剤は入っていませんので別にお求めください。

H in painting indication is the number of Gunze Sangyo Aqueous Hobby Color, while **■** is that of Mr. Color. Glue is not included in this kit.

H bei Bemalungshinweisen ist die Nummer der Aqueous-Hobby-Color von Gunze Sangyo, während **■** den Ton der Farbserie Mr. Color anzeigt. Im Bausatz ist kein Klebstoff enthalten.

Sur le guide de peinture, **H** correspond au numéro de couleur GUNZE SANGYO AQUEOUS HOBBY COLOR, alors que **■** correspond à Mr. COLOR. La colle n'est pas fournie dans ce kit.

H nella indicazione della pittura è il numero della Gunze Sangyo del colore ad acqua per Hobby, mentre **■** è quello di Mr. Color. La colla non è inclusa nella scatola di montaggio.

H en indicaciones de pintado. Este es el número de Gunze Sangyo Aqueous Hobby Color, mientras **■** es el de Mr. Color. El pegamento no está incluido en el kit.

H 這個着色指示是代表都是出品水性模型漆的編號，而 **■** 則代表都是出品的樹脂系模型漆的編號，這份套件並沒有包括膠水。

For Japanese use only.

■部品請求をなさる方は、あなたの氏名、住所、郵便番号、電話番号を1字づつはつきり書いて、下のカードと共に申し込んでください

●「部品請求カード」1枚につき1キット分のパーツの請求を受けることができます。

●下記の価格は予告なく変更する場合がありますのでご了承ください。

(郵便振替のご利用方法)
郵便局の払い込み用紙の通信欄に、部品請求カードを参考に、ART No. スケール、製品名、部品名、数量を必ずご記入ください。払込人住所氏名欄には電話番号もお書きの上、口座番号00870-5-42287、加入者名(株)ハセガワでお申し込みください。

— 部品請求カード —

09392 1:48 ファントム F Mk3 "ロイヤルエアフォース"

部品を紛失したり、破損された方は、このカードの必要部品の○でかこみ代金を現金書留または郵便小為替で当社サービス係までお申ください。
(1,000円以下の部品請求には、切手で代用もできます。)

デカール 800円

0109 ART No. 09392

■デカールのじょうずな貼り方 Correct Method for Applying Decals



- 貼りたいデカールを台紙ごとハサミで切りとり、1枚づつ水またはぬるま湯に台紙を下にして20秒くらい浮かべます。
- Cut each design out of decal sheet and dip them in warm water for 20 seconds.
- 水から出したらタオルの上のせ、指先でデカールが動くか確かめた後、貼るところにおいて静かに台紙をずらします。
- Check with finger tip if design is loose on base paper. If so, place it on proper position on model and slide off base paper leaving design on model.

- デカールを貼るところのほこりや汚れを、ぬらした布できれいにふきとってください。
- Clean model surface with wet cloth.



- 指先に少し水をつけて正確な位置にデカールを動かした後で、やわらかく、よく水を吸う布でデカールを押さえて内側の水分や気泡を押し出します。
- Move design to exact position with wet finger tip, and push out excess water and air bubbles under decal with soft cotton cloth.
- デカールが完全に乾いたら少し水をつけた布で、デカールのまわりのノリをふきとります。
- When decals get dry, wipe off with wet cloth excess glue left around decals.

ATTENTION: CE PRODUIT NE CONVIENT PAS A UN ENFANT DE MOINS DE 36 MOIS, EN RAISON DES PIÈCES DE PETITE DIMENSION CONTENUES.

CAUTION: NOT SUITABLE FOR CHILDREN UNDER 3 YEARS. CONTAINS SMALL PARTS.

NICHT FÜR KINDER UNTER 36 MONATEN ENTHÄLT KLEINE TEILE.

ATTENZIONE: PRODOTTO NON ADATTO AI BAMBINI DI ETÀ INFERIORE AI 36 MESI. CONTIENE PICCOLE PARTI.

ATTENTIE: NIET GESCHIKT VOOR KINDEREN TOT 4 JAAR. BEBÁT KLEINE ONDERDELEN.

ATENÇÃO: IMPRÓPRIO PARA CRIANÇAS COM MENOS DE 3 ANOS. CONTEM PEÇAS PEQUENAS.

ATENCIÓN: NO ES CONVENIENTE PARA NIÑOS MENORES DE 3 AÑOS. CONTIENE PIEZAS PEQUEÑAS.

FORSIGTIGT IKKE EGNET TIL BØRN SOM ER MINDRE END 3 ÅR. INDEHOLDER SMÅ DELE.

ΠΡΟΣΟΧΗ: ΚΑΤΑΛΛΗΛΟ ΓΙΑ ΠΑΙΔΙΑ ΑΝΩ ΤΩΝ ΤΡΙΩΝ ΕΤΩΝ ΠΕΡΙΕΧΕΙ ΜΙΚΡΑ ΤΕΜΑΧΙΑ

■VOR DEM ZUSAMMENBAU ZU LESEN

- Bitte lesen Sie die Anleitung vor dem Zusammenbau sorgfältig durch.
- Verwenden Sie nur Kunststoffklebstoff und Kunststofflackfarben.
- Die geleerten Plastiktüten sollten zerissen und weggeworfen werden, um zu verhindern, daß Kleinkinder beim Spielen darin ersticken.
- Handhaben Sie Klebstoff und Lackfarben niemals in der Nähe von offenen Flammen.
- Mit klebemittel sparsam umgehen und während des zusammenbaus für ausreichende ventilation sorgen.

■LIRE CECI AVANT D'EFFECTUER LE MONTAGE

- Etudier attentivement les instructions avant le montage.
- N'utiliser que de l'adhésif plastique et du vernis.
- Déchirer et jeter les sacs en plastiques vidés pour éviter tout danger d'étouffement pour les enfants.
- Ne jamais utiliser d'adhésif ou du vernis près d'une flamme.
- Utiliser le ciment avec modération et bien ventiler la pièce pendant le montage.

■LEGGERE QUESTO PRIMA DEL MONTAGGIO

- Studiare attentamente le istruzioni prima del montaggio.
- Usare solo adesivo e vernici per plastica.
- Strappare e gettare le buste di plastica vuote per evitare il pericolo di soffocamento per bambini piccoli.
- Non usare mai l'adesivo o la vernice vicino ad una fiamma.
- Utilice sufficiente adesivo y ventile bene la habitación durante la construcción.

■ANTES DEL ENSAMBLAJE, LEA CUIDADAMENTE LO SIGUIENTE

- Antes del ensamblaje, estudie cuidadosamente las instrucciones.
- Emplee solamente cemento plástico y pinturas.
- Rompa y tire las bolsas de plástico a fin de evitar que los niños pequeños puedan sofocarse jugando con ellas.
- No emplee nunca cemento ni pintura cerca de llamas.
- Usare l'adesivo moderatamente e ventilare bene l'ambiente durante la costruzione.

■組件之前務請先看清此說明。

- 請先看清說明圖，把握全體的順序之後才進入組件。
- 強力膠和塗料請使用塑膠專用的。商品的空袋為了不讓孩子帶在頭上，請撕掉。
- 強力膠塗料不可在火的附近使用。

"WARNING" FUNCTIONAL SHARP POINTS
"WARNUNG" SCHARFE ECKEN UND KANTEN
"Avertissement" Points essentiels de fonctionnement
"ATTENZIONE" PARTI MOLTO ACUMINATE
"AVISO" PUNTOS AGUDOS EN FUNCIONAMIENTO

注意

*組み立てる前に必ずお読みください。
*12才以下の方が組み立てる時は、保護者もお読みください。

1. 組み立てモデルです。作る前に組み立て説明書をお読みください。
2. 部品を取り出した後のビニール袋は、小さな子供が頭から被ったり、飲み込んだりすると窒息するおそれがありますので、破り捨ててください。
3. 部品はきれいに切り取り、切り取った後のクズはゴミ箱に捨ててください。
4. 部品はやむなしくたがっている所がありますので使用目的以外は、絶対に遊ばないでください。特に小さいお子様のいる家庭では注意してください。
5. 小さな部品がありますので、誤って飲み込まないようにしてください。特に小さいお子様のいる家庭では注意してください。
6. 部品の組立の際、ニッパー、ナイフ、ヤスリ等を不用意に取り扱うと、刃先等で怪我の恐れがあります。12才以下の方は、保護者の指導のもとに取り扱ってください。
7. 接着剤、塗料を使用する場合は、下記に注意してください。
* 締め切った室内では使用しないでください。中毒の恐れがあります。
* 火の近くでの使用は絶対に止めてください。引火の恐れがあります。接着剤、塗料は目や口に入れないでください。
* 誤って目や口に入ったときは、すぐに大量の水で洗い流して、医師に相談してください。
8. 工具、接着剤、塗料、電池等を使用する場合は、その説明書の注意事項をよく読んで正しく使用してください。

CAUTION

* MAKE SURE TO READ INSTRUCTIONS LISTED BELOW BEFORE ASSEMBLING.
* ADULT SUPERVISOR SHOULD ALSO READ INSTRUCTIONS WHEN ASSEMBLED BY CHILDREN AGED 12 OR YOUNGER.

1. THIS BEING AN ASSEMBLY KIT. READ THE INSTRUCTIONS BEFORE ASSEMBLING.
2. TEAR UP AND THROW AWAY THE PLASTIC BAGS CONTAINING KIT PARTS AS CHILDREN MAY SUFFOCATE BY SWALLOWING OR WEARING OVER HEAD.
3. CUT THE PARTS OFF PROPERLY AND THROW THE WASTE PARTS INTO DUST-BOX AT ONCE.
4. DO NOT PLAY WITH THE PARTS FOR ANY OTHER PURPOSE AS SOME PARTS MAY BE TOO SHARP. MORE CAUTION AND CARE NEEDED FOR FAMILIES WITH INFANTS.
5. DO NOT SWALLOW ANY PARTS AND CUT-OFF CHIPS. KEEP AWAY FROM REACH OF CHILDREN.
6. WRONG OR CARELESS USAGE OF NIPPER, CUTTER, FILE ETC. MAY HURT THE ASSEMBLER.
7. BE CAUTIONS AS FOLLOWS WHEN USING ADHESIVES AND/OR PAINTS:
* DO NOT USE IN CLOSED ROOM TO AVOID POISONING/TOXIC.
* DO NOT USE NEAR FIRE TO AVOID FLAMMABILITY.
* DO NOT PUT ANY ADHESIVES AND/OR PAINTS INTO MOUTH AND EYE IF MISTAKENLY PUT INTO, WASH OUT PROMPTLY WITH FULL WATER AND CONSULT A DOCTOR.
8. USE TOOLINGS, ADHESIVES, PAINTS, BATTERIES ETC. PROPERLY AFTER CAREFUL READING OF INSTRUCTIONS GIVEN IN EACH HANDLING MANUAL.



(株) ハセガワ
静岡県焼津市八幡3-1-2 〒425-8711 TEL (054) 628-8241
HASEGAWA CORPORATION
3-1-2 Yagusu, Yaizu, Shizuoka, 425-8711 Japan.