



B-24J LIBERATOR `ASSEMBLY SHIP`

00976 1:72 B-24J リベレーター “編隊先導機”

B-24リベレーターは、アメリカ陸軍の4発大型爆撃機です。B-24の開発が始まったのは、B-17の初飛行から遅れること約4年、1939年の1月にアメリカ陸軍が、コンソリデーテッド社にB-17に代わる新型爆撃機の設計検討をすることを依頼したことから始まりました。そのとき陸軍から出された要求は、最大速度483km/h(300mph)以上、航続距離4,830km(3,000mile)、実用上昇限度10,680m(35,000ft)、爆弾搭載量3,629kg(8,000lb)と要求値はかなり高いものでした。設計陣は開発にあたって航続距離を最優先に考えました。これはB-17の弱点が航続距離不足だったからです。まずデブス翼と呼ばれたアスペクト比の大きい主翼を用いて空気抵抗を減らし、大型の翼の中には燃料タンクをめいっぱい搭載できるようにしました。胴体は極限まで太くして爆弾を当時の常識では考えられなくらい多く搭載できるようにしましたが、これは後に汎用性の高さへとつながり、本機の大きな特徴となりました。尾翼は特徴のある双垂直尾翼で、空気抵抗の減少を狙ったものでしたが、当時の流行でもあったようです。B-24はモデル32としてただちに設計に取りかかり、驚くべき早さで設計が完了し1932年2月21日には書類審査が行われました。その結果同年3月30日に試作機と実大モックアップの製造契約がなされました。1939年10月26日にはXB-24の主翼と胴体が完成、同年12月29日に初飛行を行いました。B-24は、アメリカで大量生産産数を誇った爆撃機で18,000機以上も生産されました。この

数はアメリカで戦闘機も含めた第2次世界大戦機の最高記録です。B-24は、ヨーロッパ、太平洋各戦線など世界中の最も多くの戦場で使われた爆撃機としても有名です。特に太平洋戦線での活躍はめざましく、後継のB-29が登場するまで重爆撃機の主力でした。

B-24JはB-24シリーズ中最も多く生産されたタイプで、合計6,678機作られました。1943年8月31日に1号機が完成しました。B-24Jの特徴は、ターボ過給器付きR-1830-65エンジンの装備、C-1自動操縦装置、M-9爆撃照準機の装備などがあります。武装は機首と尾部に回転式銃座が取り付けられ、胴体下部にもスペリーA-13球形銃塔が備わりました。B-24Jの前後砲塔は生産工場によって複数の形式がありますが、主なものはコンセアA-6A型とエマーソンA-15型でそれぞれ12.7mm M-2機銃2門装備です。

《データ》B-24J

乗員：10名、全幅：33.53m、全長：20.47m、全高：5.46m、最大離陸重量：29,500kg、エンジン：プラット＆ホイットニーR-1830-65ツインワズプ空冷星形複列14気筒x4、離昇出力：1,200hp、最大速度：475km/h(高度7,620m)、航続距離：3380km、武装：12.7mm機銃x10、爆弾搭載量：4,000kg、初飛行1939年12月29日(XB-24)

The B-24 Liberator was a four-engine bomber of the United States Army Air Force (USAAF). The project that would eventually result in the B-24 began in 1939, when the Army gave the Consolidated Aircraft Corporation a contract to develop a next-generation heavy bomber design successor to the B-17, which had begun flying some four years earlier. Army specs were ambitious, calling for a design with a top speed of over 483km/h (300mph), a cruising range of 4,830km (3,000 miles), a service ceiling of 10,680m (35,000ft), and a bombload of 3,629kg (8,000lb). As limited cruising range was an Achilles heel of the B-17, Consolidated designers decided to give precedence to cruising range in their plans for the B-24. One measure toward this end was to fit the B-24 with aerodynamically efficient "Davis" high aspect ratio main wings. Another advantage of the Davis wings was that they could be heavily loaded with fuel tanks for increased range. The B-24's huge and deep fuselage was one of its most distinctive characteristics, and was originally intended to accommodate what was, at the time, an unprecedentedly large bombload. This same characteristic, moreover, afforded the design a great versatility that allowed the B-24 to perform any number of roles in addition to its primary bombing mission. Another notable characteristic of the aircraft was its large twin tail and rudder section, which was yet another design consideration intended to increase the B-24's aerodynamic efficiency. Army paperwork on what was first designated the "Model 32" project was completed on February 21, 1939, and a construction contract for a full scale mock-up and prototype was awarded on March 30 of that year. Fuselage and main wing construction was completed on October 26, and the prototype made its maiden flight as the XB-24 on December 29. The B-24 was America's most heavily produced aircraft, with over 18,000 units eventually rolling off the factory

lines - a total surpassing single model production numbers even for fighter designs. The B-24 is also famous for having seen action in more combat zones throughout Europe, the Pacific, and all other theaters of the war than any other bomber. Its service was particularly notable in the Pacific Theater, where it was the USAAF's mainstay heavy bomber until the appearance of the B-29. The B-24D was the first major production model of the Liberator to see combat. First issued to active units in January 1942, it saw a final production run of over 2,700 aircraft.

6,678 in total B-24J was made from a lot of types that had been produced when the B-24 series mesne. The first aircraft completed on August 31, 1943. The R-1830-65 engine with the turbo supercharging machine is equipped and the feature of B-24J equips the C-1 autopilot and the M-9 bombing aim machine. A gun turret was installed in the nose and the tail as for arms, and Sperry A-13 globular turret was equipped also under the fuselage. The main one is two 12.7mm (.50cal) machine guns gate equipment respectively by the A-6Agun turret type and the A-15gun turret type though there are two or more forms of turrets by the production plant before and behind B-24J.

(Data) B-24J

Crew:10; wingspan:33.53m; length:20.47m; height:5.46m; maximum take-off weight:29,500kg; engine:Pratt & Whitney R-1830-65 Twin Wasp air-cooled twin-row 14-cylinder engines x 4 (take-off rated at 1200hp); top speed:475km/h (at 7,620m);cruising range:3,380km;fixed armament:12.7mm(.50cal) machine guns x 10; maximum bombload:4,000kg; maiden flight:December 29, 1939 (XB-24)



デカールをはってください。
APPLY DECAL
HIEAR ABZIEHBILD
APPLIQUER DECALOMANIE
APPLICARE DECALOMANIA
PONER CALCOMANIA
貼上水印紙



穴をあけてください。
OPEN HOLE
ÖFFNEN
FAIRE UN TROU
FORO APERTO
HACER AGUJERO
鑽孔



オモリを入れてください。
INSERT BALLAST
BALLAST ZUGEBEN
A LESTER
AGGIUNGERE ZAVORRA
LASTRAR
放入壓錘物



穴をうめてください。
FILL HOLE
SCHLIESSEN
BOUCHER LE TROU
FORO PIENO
EMPUJE EL AGUJERO
把孔填平

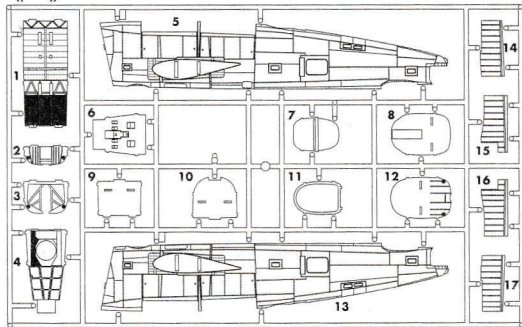


切り取ってください。
REMOVE
ENTFERNEN
RETIRER
SEPARARE
CORTAR
切去



2組つくってください。
2 SETS NEEDED
WIRD DOPPELT BENÖTIGT
DEUX SETS NECESSAIRES
NECESSARIE 2 SERIE
SE NECESITAN DOS PIEZAS
同様の制作二組

《A》

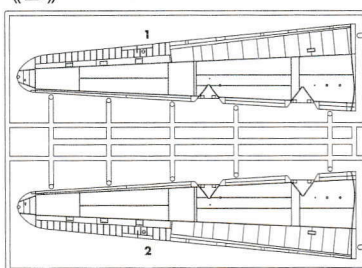


塗装図の番号です。
PAINTING SCHEME NUMBER
LACKIERSCHEMANUMMER
NUMÉROS DE LA LISTE DE PEINTURES
NUMERO DELLO SCHEMA DI VERNICIATURA
PINTAR ESQUEMA NUMERO
這是塗裝圖的號碼

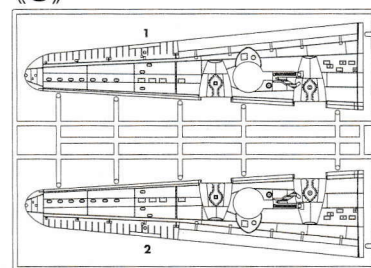


接着しないでください。
DO NOT CEMENT
NICHT KLEBEN
NE PAS COLLER
NON INCOLLARE
NO PEGAR
不用粘合

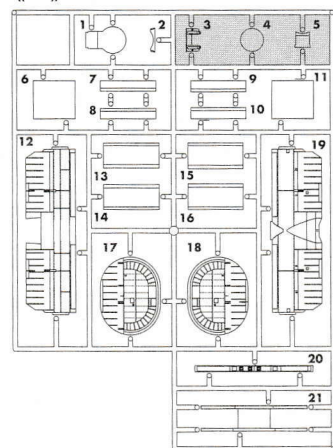
《B》



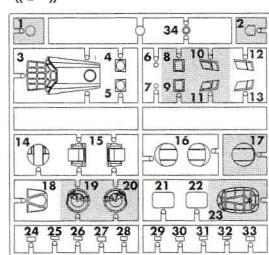
《C》



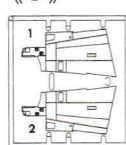
《D》



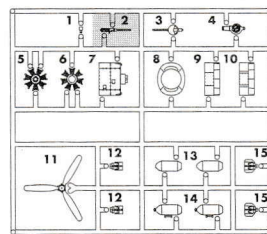
《F》



《J》



《N》x4



For Japanese use only.

■部品請求をなさる方は、あなたの氏名、住所、郵便番号、電話番号を1字づつはっきり書いて、下のカードと共に申し込みください。

※ハセガワは、ご本人の同意がある場合を除き、個人情報を第三者に開示することはありません。

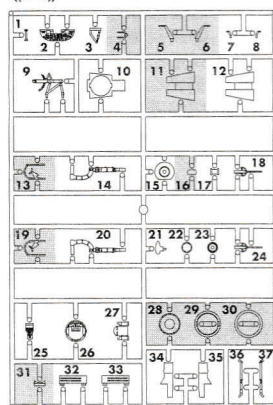
●「部品請求カード」1枚につき1キット分のパーツの請求を受けることができます。

●下記の価格は予告なく変更する場合がありますのでご了承ください。

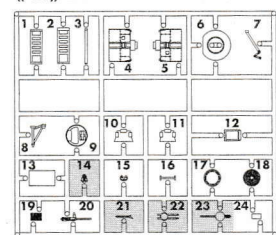
《P1》



《R》



《Q》x2



この部品は使用しません。
Parts not for use.
Teile werden nicht verwendet.
Pièces à ne pas utiliser.
Parti non per uso.
Partes para no usar.
不需要使用的部件

— 部品請求カード —

00976 1:72 B-24J リベレーター “編隊先導機”

部品を紛失したり、破損された方は、このカードの必要部品を○でかこみ代金を現金書留または郵便小為替で当社サービス係までお申度ください。

A 部品1200円	N 部品 (1枚分)700円
B 部品1000円	Q 部品 (1枚分)700円
C 部品1000円	R 部品1000円
D 部品1000円	P1 部品400円
F 部品800円	デカール2800円
J 部品700円		

0910

ART No. 00976

3	H3	レッド (赤)	RED
8	H8	シルバー (銀)	SILVER
12	H52	オリーブドラブ (1)	OLIVE DRAB (1)
13	H53	ニュートラルグレー	NEUTRAL GRAY
15	H36	暗緑色 (中島系)	IJN GREEN (NAKAJIMA)
28	H18	黒鉄色	STEEL
33	H12	つや消しブラック	FLAT BLACK
47	H90	クリアーレッド	CLEAR RED
50	H93	クリアーブルー	CLEAR BLUE
54	H80	カーキグリーン	KHAKI GREEN
61	H76	焼鉄色	BURNT IRON
137	H77	タイヤブラック	TIRE BLACK
329		イエロー-FS13538	YELLOW FS13538
351		FS34151ジンク・クロメイトタイプI	FS34151 ZINC-CHROMATE TYPE I

このキットには接着剤は入っていないので別にお求めください。

塗料指定の **H** は GSI クレオス・Mr. カラー、**H** は水性ホビーカラーの番号です。

H 1 in painting indication is the number of GSI Creos Aqueous Hobby Color, while **1** is that of Mr. Color. Glue is not included in this kit.

H 1 bei Bemalungshinweisen ist die Nummer der Aqueous - Hobby - Color von GSI Creos, während **1** den Ton der Farbserie Mr. Color anzeigt. Im Bausatz ist kein Klebstoff enthalten.

Sur le guide de peinture, H 1 correspond au numéro de couleur GSI Creos AQUEOUS HOBBY COLOR, alors que **1** correspond à Mr. COLOR. La colle n'est pas fournie dans ce kit.

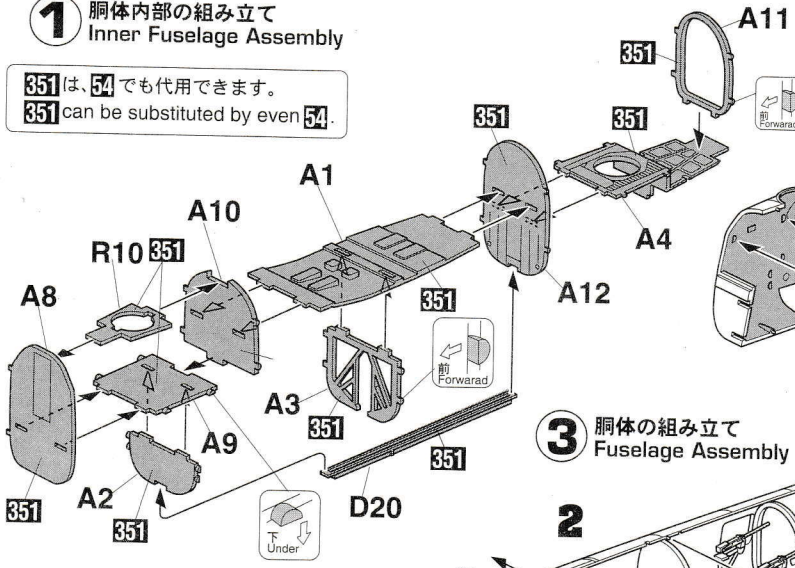
H 1 nella indicazione della pittura è il numero della GSI Creos del colore ad acqua per Hobby, mentre **1** è quello di Mr. Color. La colla non è inclusa nella scatola di montaggio.

H 1 en indicaciones de pintado. Este es el número de GSI Creos Aqueous Hobby Color, mientras **1** es el de Mr. Color. El pegamento no está incluido en el kit.

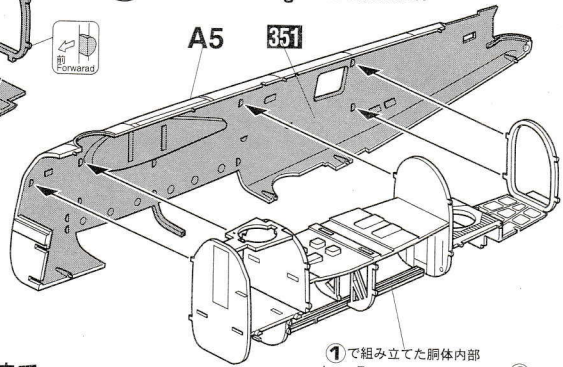
H 1 這個著色指示是代表 GSI Creos 出品水性模型漆的編號，而 **1** 則代表 GSI Creos 出品的樹脂系模型漆的編號，這份套件並沒有包括膠水。

1 胴体内部の組み立て
Inner Fuselage Assembly

351は、54でも代用できます。
351 can be substituted by even 54.

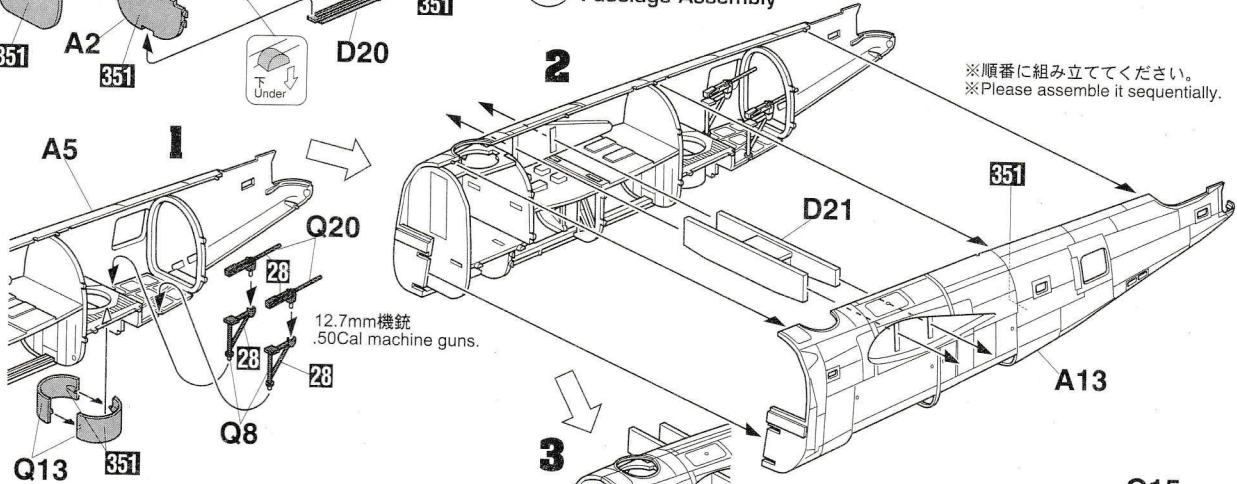


2 胴体内部の取り付け
Inner Fuselage Installation



①で組み立てた胴体内部
Inner Fuselage assembled with ①.

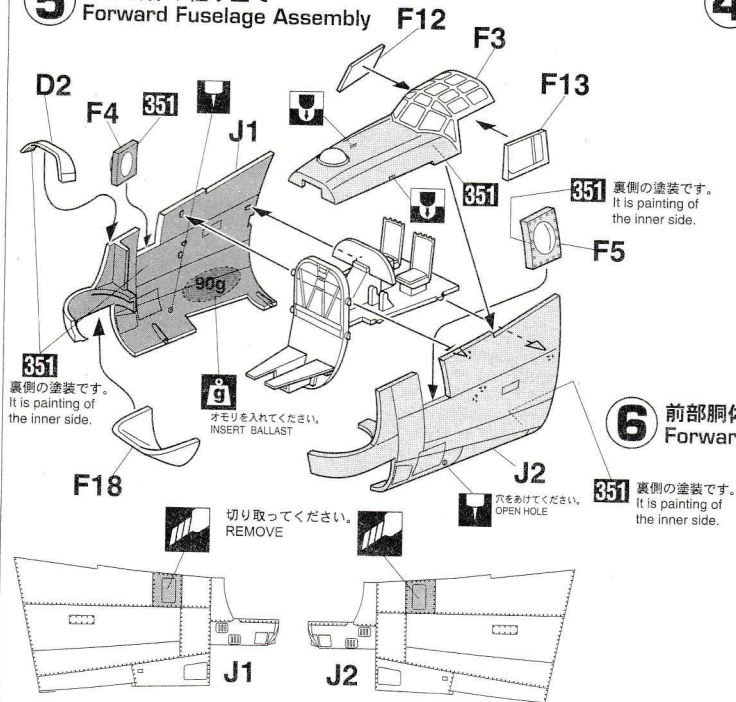
3 胴体の組み立て
Fuselage Assembly



※順番に組み立ててください。
※Please assemble it sequentially.

12.7mm機銃
.50Cal machine guns.

5 前部胴体の組み立て
Forward Fuselage Assembly



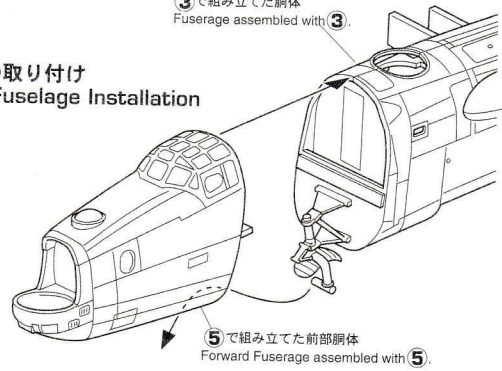
裏側の塗装です。
It is painting of the inner side.

オモリを入れてください。
INSERT BALLAST

切り取ってください。
REMOVE

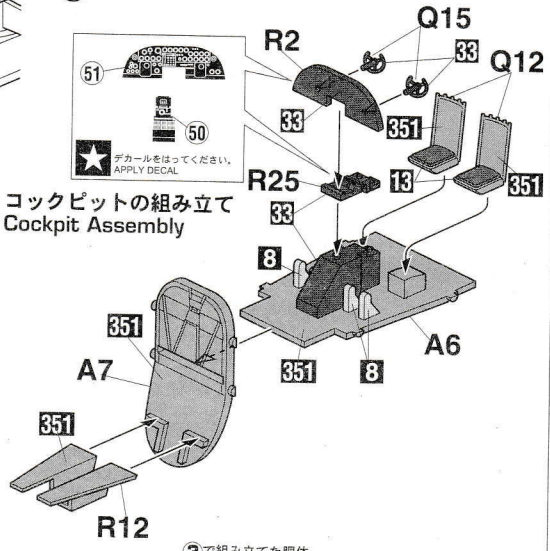
穴をあけてください。
OPEN HOLE

6 前部胴体の取り付け
Forward Fuselage Installation



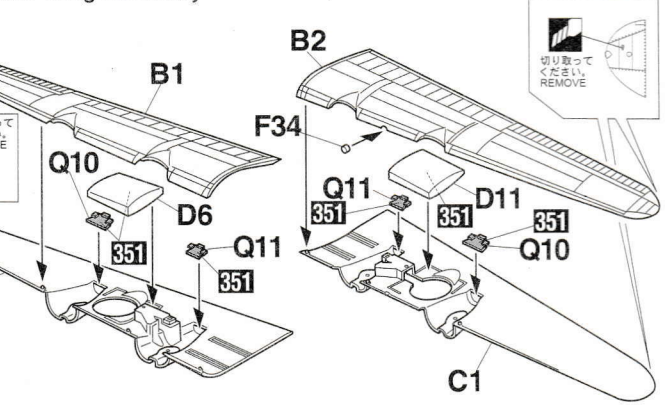
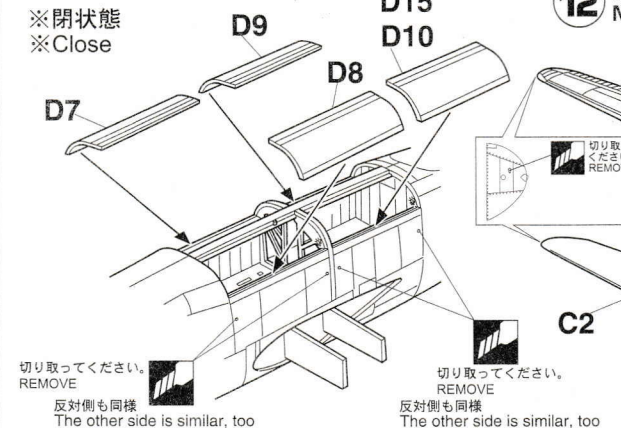
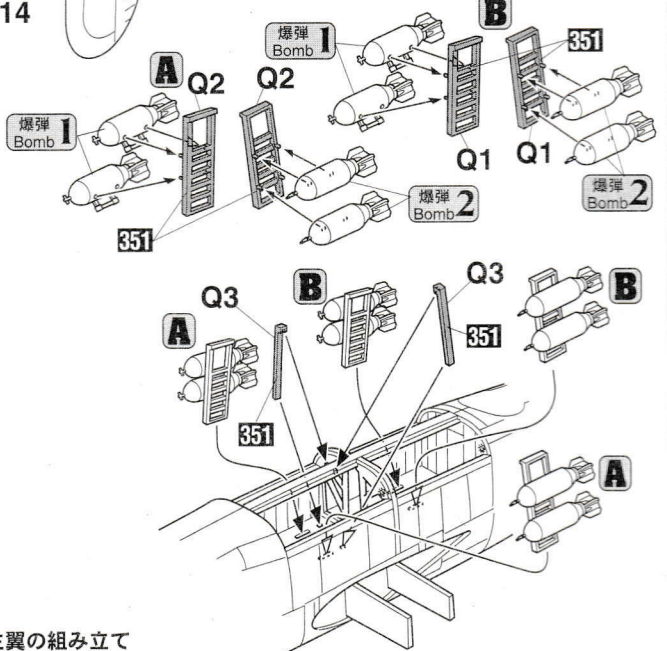
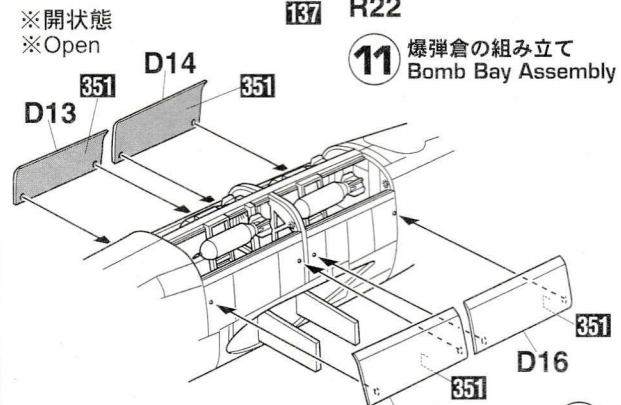
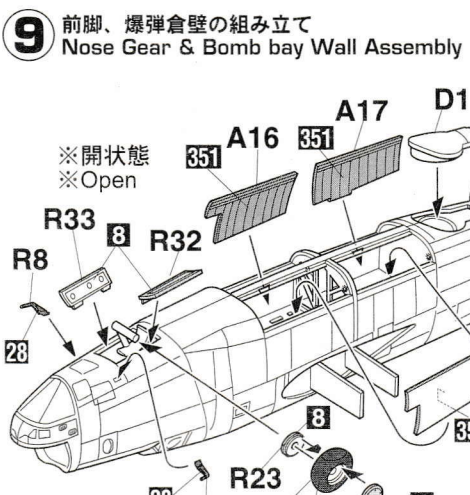
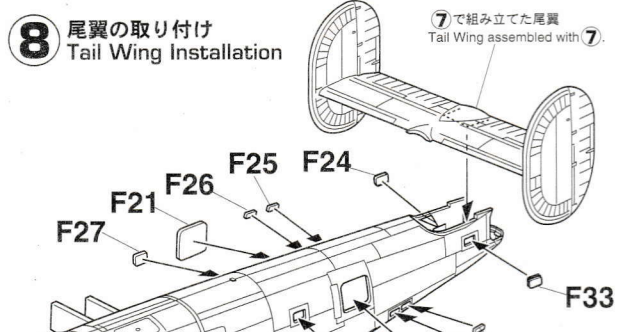
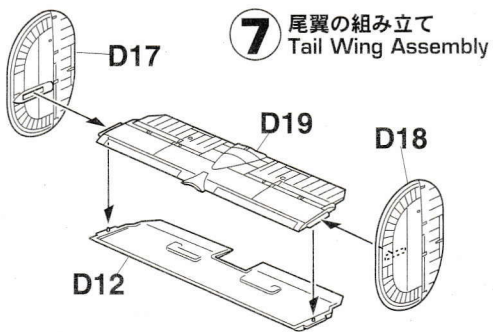
⑤で組み立てた前部胴体
Forward Fuselage assembled with ⑤.

4 コックピットの組み立て
Cockpit Assembly



デカールをはってください。
APPLY DECAL

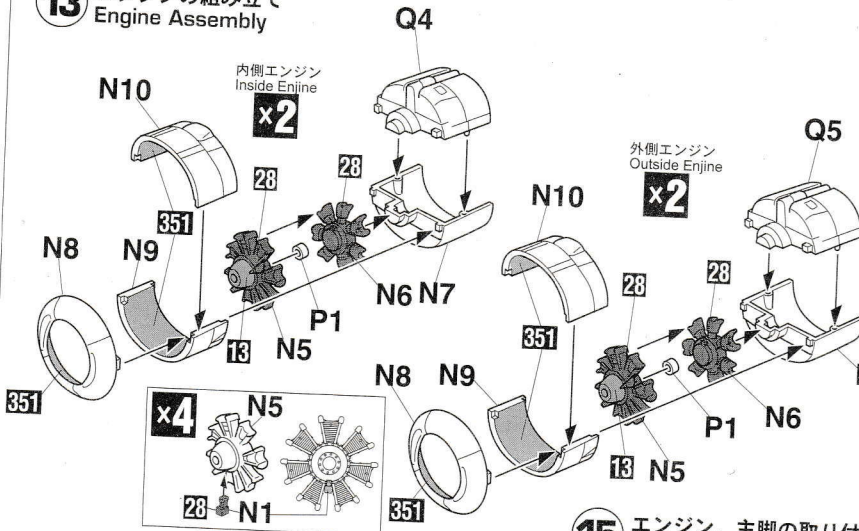
③で組み立てた胴体
Fuselage assembled with ③.



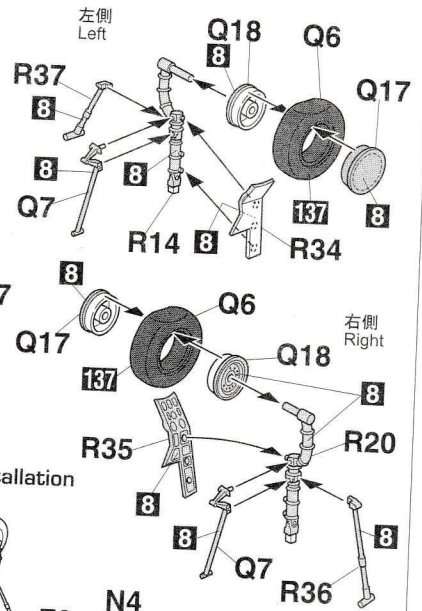
切り取ってください。
REMOVE
反対側も同様
The other side is similar, too

切り取ってください。
REMOVE
反対側も同様
The other side is similar, too

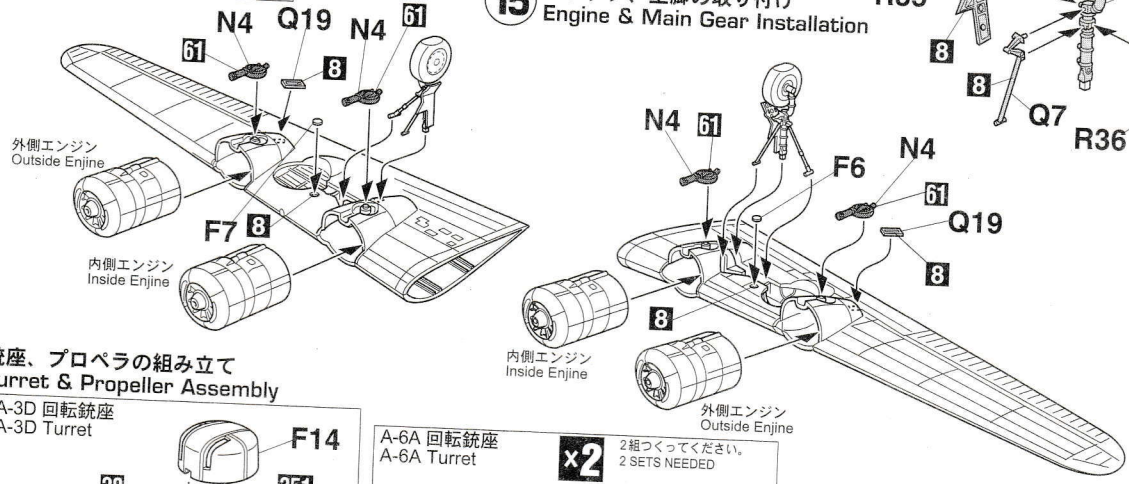
13 エンジンの組み立て
Engine Assembly



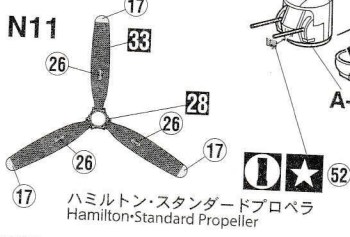
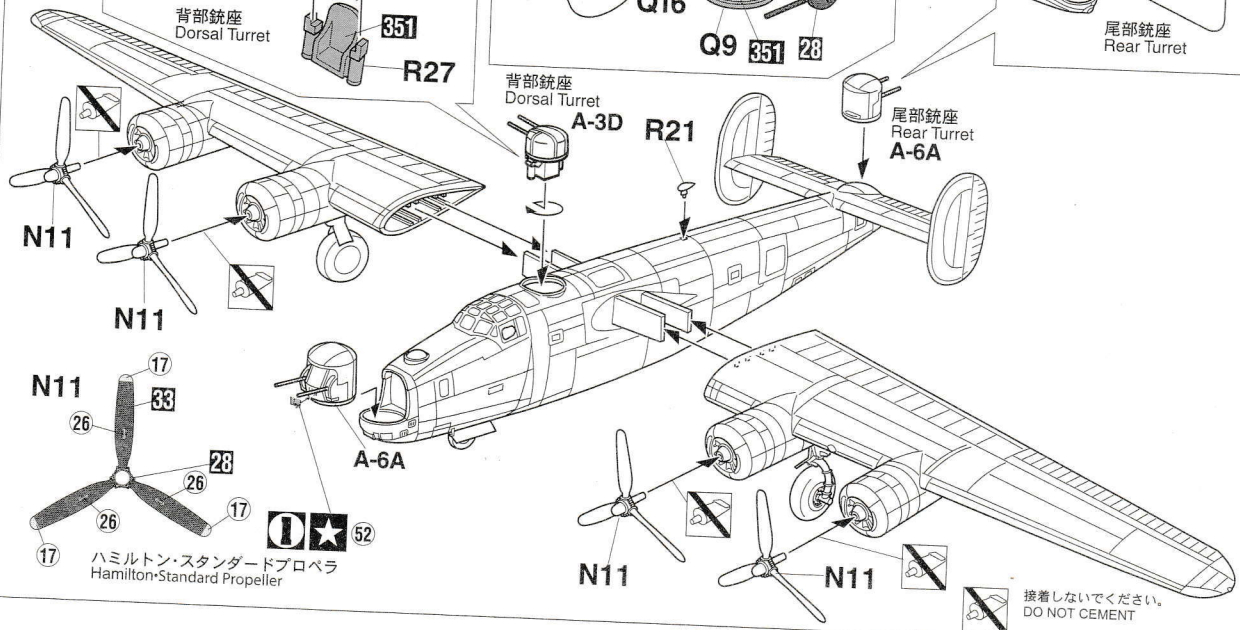
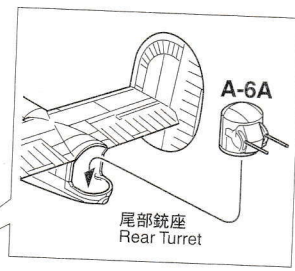
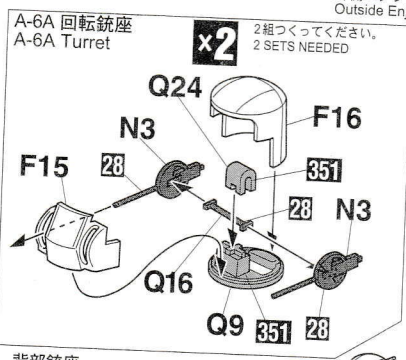
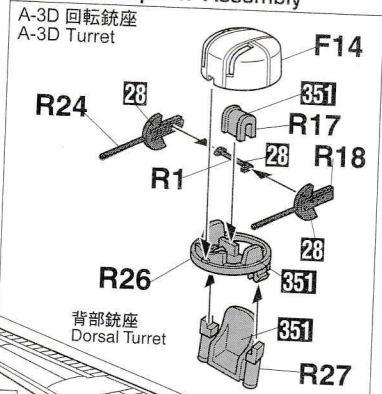
14 主脚の組み立て
Main Gear Assembly



15 エンジン、主脚の取り付け
Engine & Main Gear Installation



16 銃座、プロペラの組み立て
Turret & Propeller Assembly



接着しないでください。
DO NOT CEMENT

Marking & Painting

マーキング及び塗装図

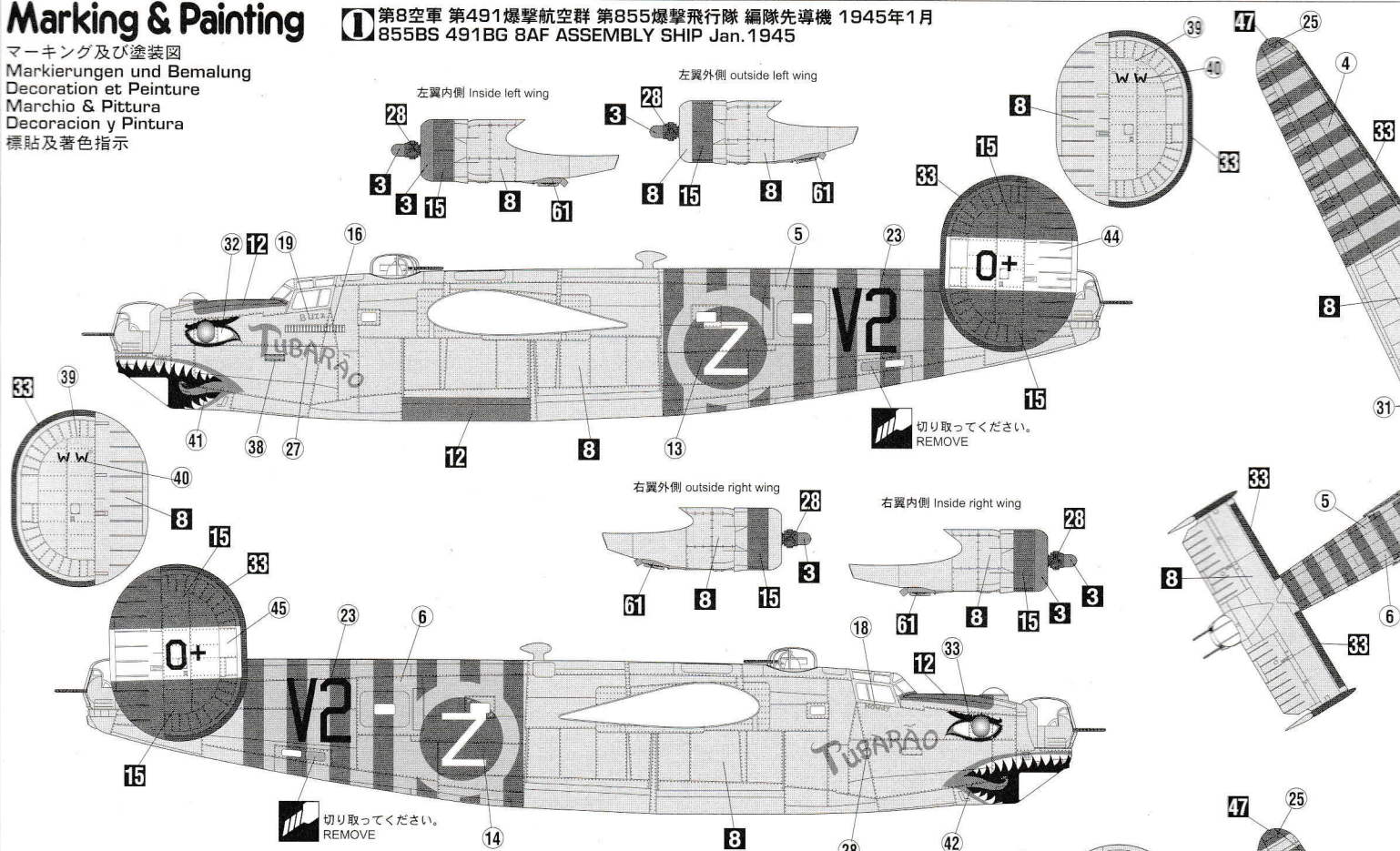
Markierungen und Bemalung

Marchio & Pittura

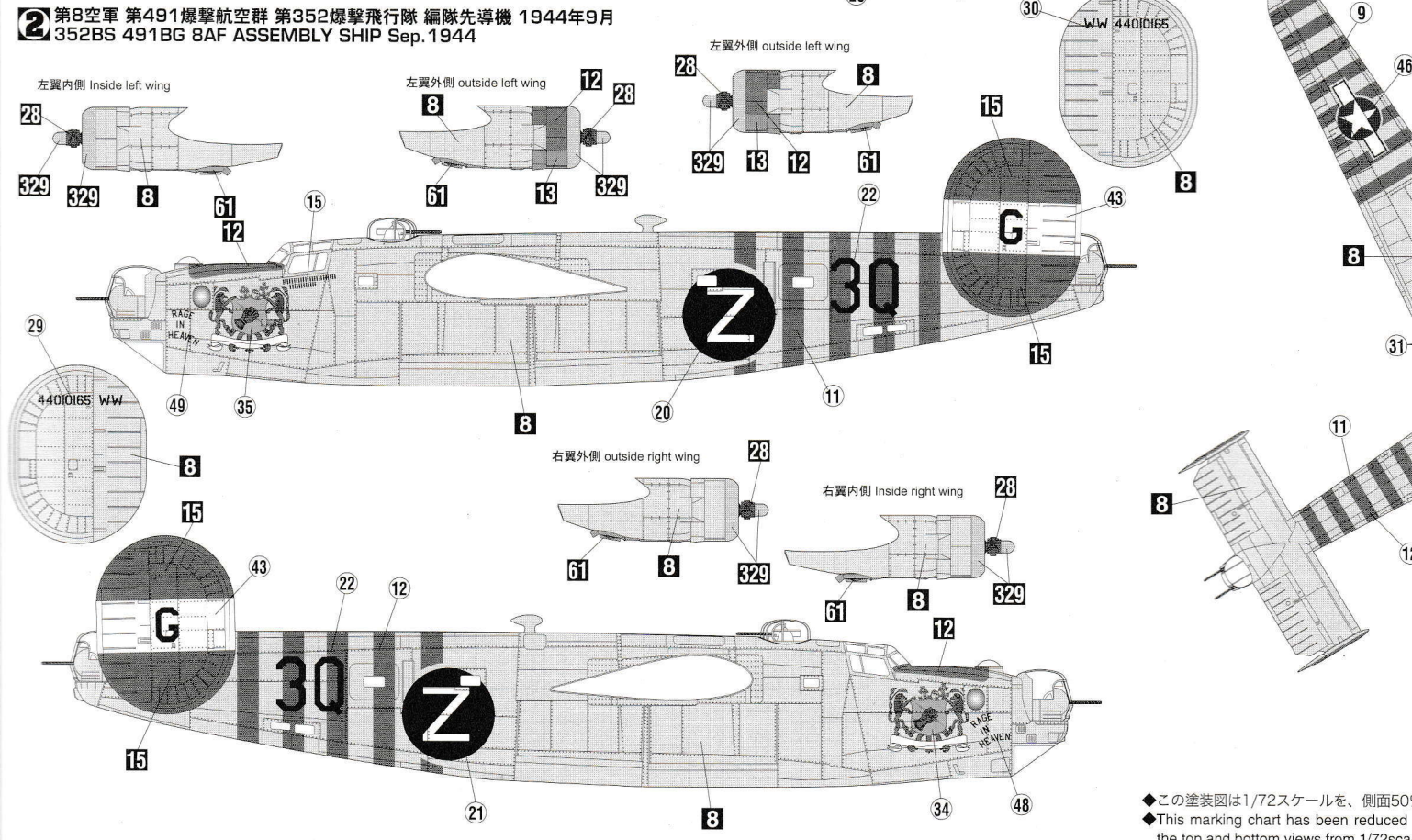
Decoracion y Pintura

標貼及着色指示

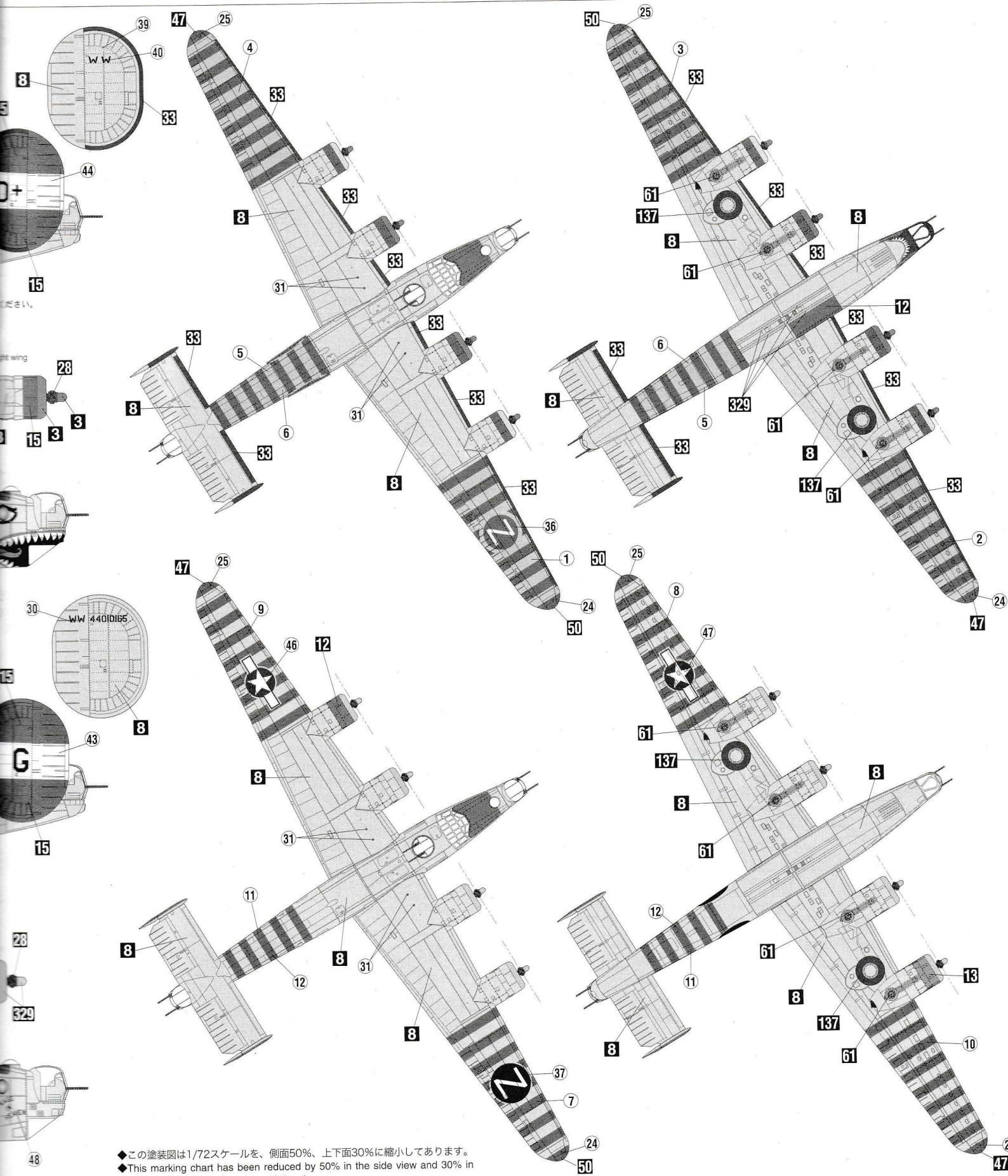
① 第8空軍 第491爆撃航空群 第855爆撃飛行隊 編隊先導機 1945年1月
855BS 491BG 8AF ASSEMBLY SHIP Jan. 1945



② 第8空軍 第491爆撃航空群 第352爆撃飛行隊 編隊先導機 1944年9月
352BS 491BG 8AF ASSEMBLY SHIP Sep. 1944



◆この塗装図は1/72スケールを、側面50%
◆This marking chart has been reduced from the top and bottom views from 1/72 scale



◆この塗装図は1/72スケールを、側面50%、上下面30%に縮小してあります。
 ◆This marking chart has been reduced by 50% in the side view and 30% in the top and bottom views from 1/72scale.

