



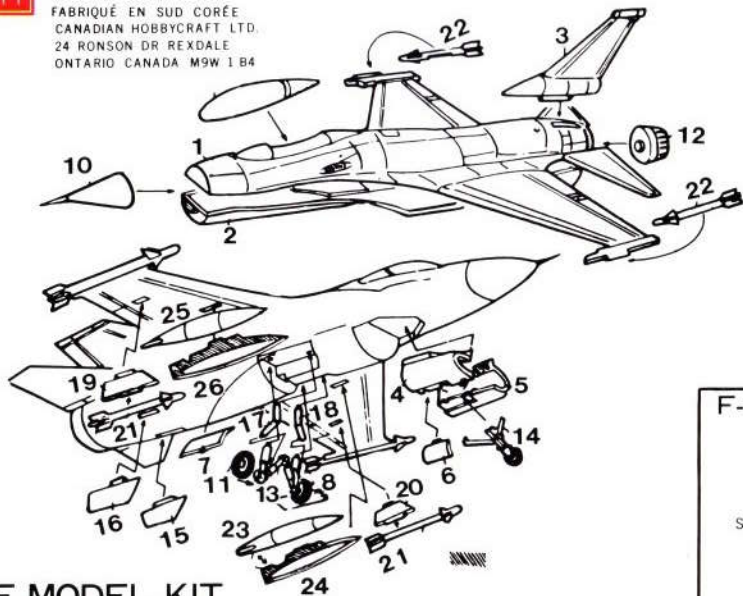
GENERAL DYNAMICS F-16A

SCALE 1/144 ÉCHELLE

MADE IN SOUTH KOREA
FABRIQUÉ EN SUD CORÉE
CANADIAN HOBBYCRAFT LTD.
24 RONSON DR REXDALE
ONTARIO CANADA M9W 1B4

Decal markings included may differ from the picture on this box.

Les appliques fournies peuvent différer de l'illustration.



ONE MODEL KIT
UN MODELE REDUIT

How to apply decals
Cut the required decal out of the sheet with a scissors and dip the decal in water for 30 seconds until it slides easily off the paper backing. Then slide it correctly into position. Press the removed decal onto the surface of the position with a soft dry rag for a good set.

Comment placer les appliques.
Découper l'applique voulue de la feuille avec des ciseaux et la tremper dans l'eau pendant 30 secondes, jusqu'à ce qu'elle s'enlève facilement de l'endos en papier. Mettre l'applique en position. Appuyer sur l'applique avec un linge doux et sec pour qu'elle colle bien.

PARTS

- | | |
|---|---------------------------------|
| 1 Fuselage(upper)
Dessus du fuselage | 11 Main wheel |
| 2 Fuselage(bottom)
Dessous du fuselage | 12 Exhaust pipe |
| 3 Radar | 13 Main gear |
| 4 Air duct(right) | 14 Nose wheel |
| 5 Air duct(left) | 15 Ventral fin(left) |
| 6 Nose gear cover
porte du train avant | 16 Ventral fin(right) |
| 7 Main gear cover(right) | 17 Main gear strut(right) |
| 8 Main gear cover(left) | 18 Main gear strut(left) |
| 9 Canopy
Verrière | 19-20 Pylon |
| 10 Nose cone | 21-22 AIM 9 missile |
| | 23-24 Increase Tank(left) |
| | 25-26 Increase Tank
'(right) |

F-16A PAINTING AND MARKING APPLIQUES ET COULEURS

