

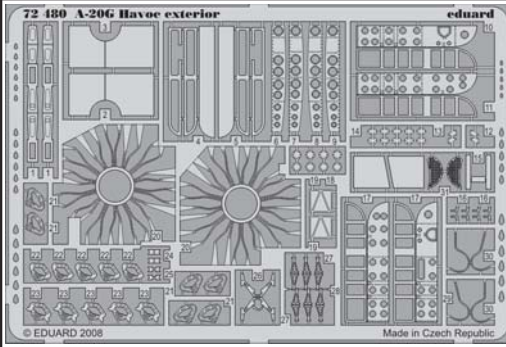


# A-20G Havoc exterior

eduard

72 480

1/72 scale detail set for MPM kit • sada detailů pro model 1/72 MPM



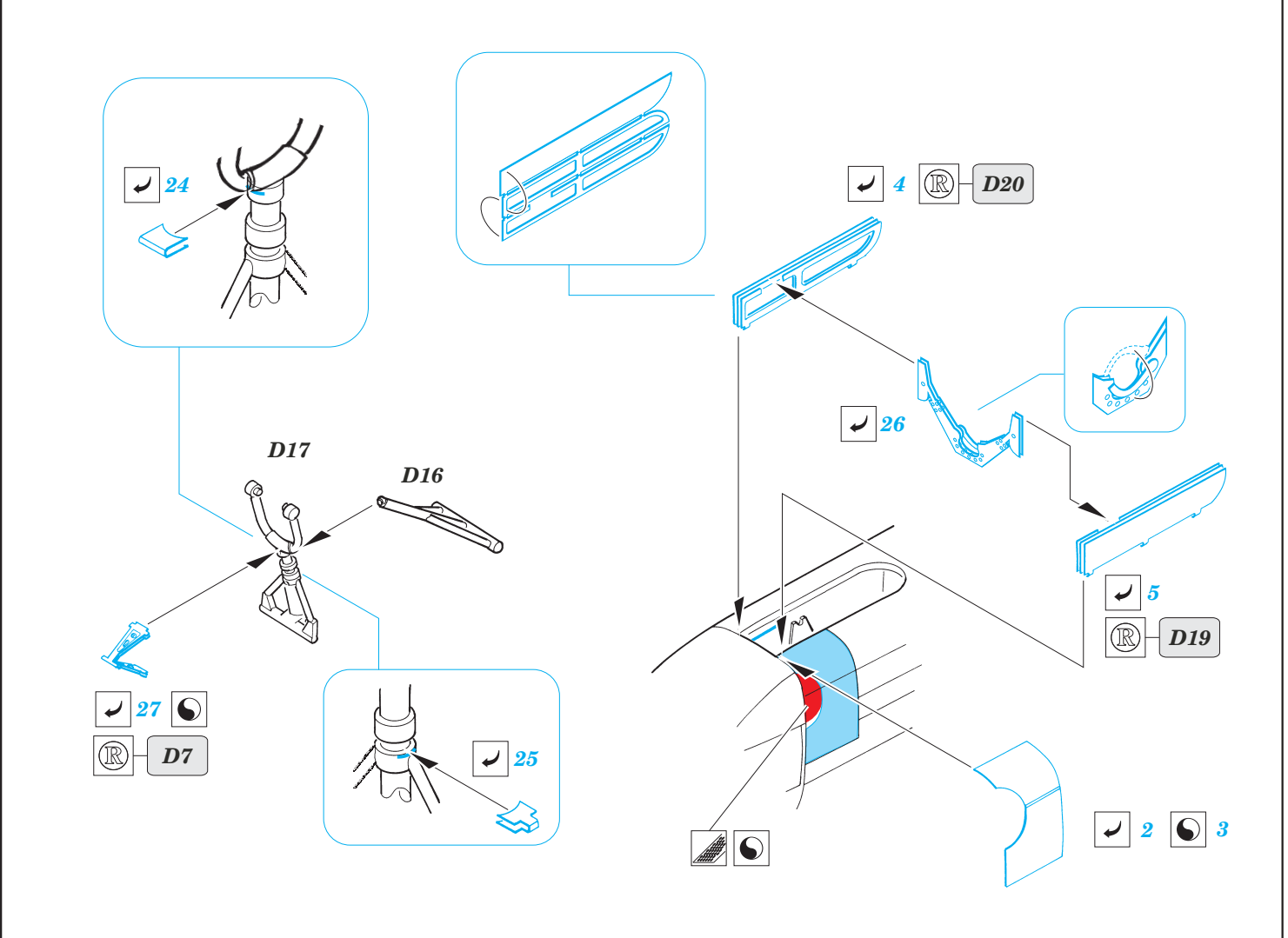
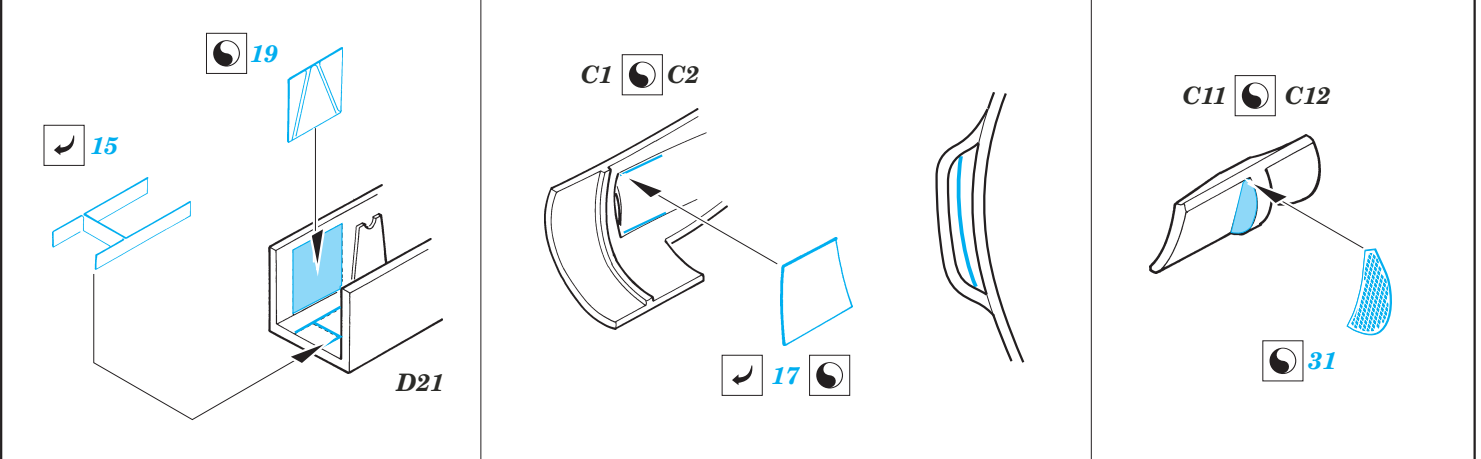
- ★ APPLY EXPRESS MASK AND PAINT BEFORE GLUING  
POUŽIT EXPRESS MASK NABARVIT PŘED SLEPENÍM
- ☉ SYMETRICAL ASSEMBLY  
SYMETRICKÁ MONTÁŽ
- REMOVE  
ODSTRANIT
- ▨ GRIND  
OBROUSIT
- ⊘ DRILL HOLE  
VRTAT OTVOR
- ↪ BEND  
OHNOUT
- ? OPTION  
VOLBA
- Ⓜ REPLACE  
NAHRADIT

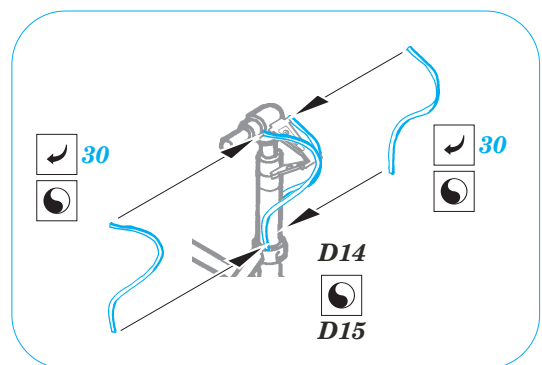
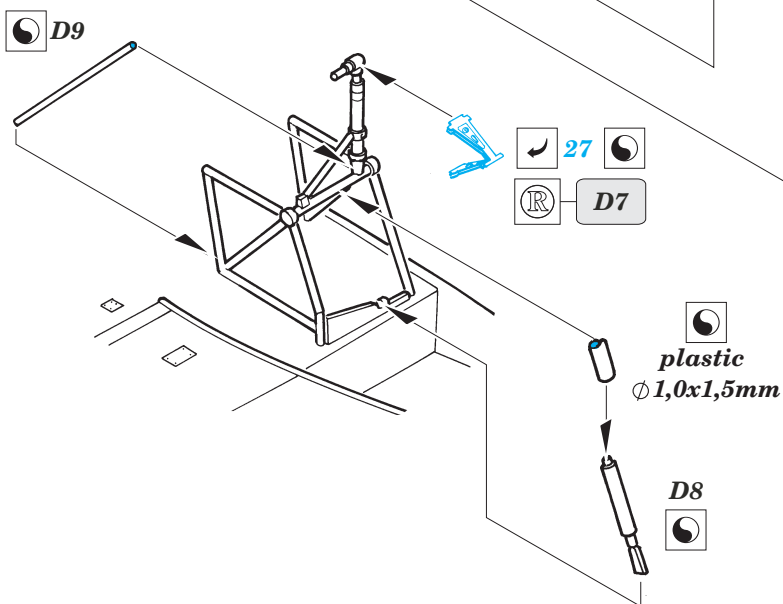
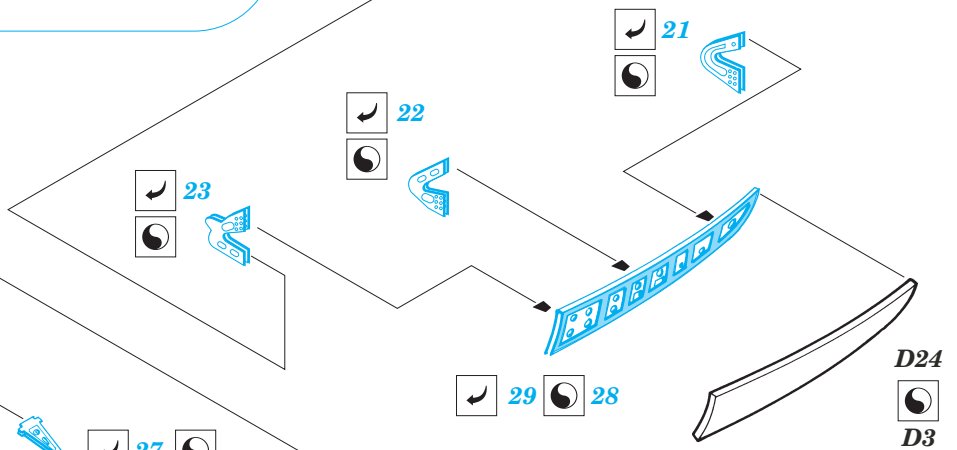
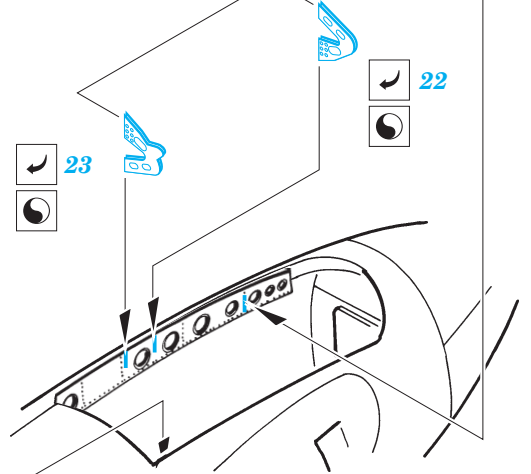
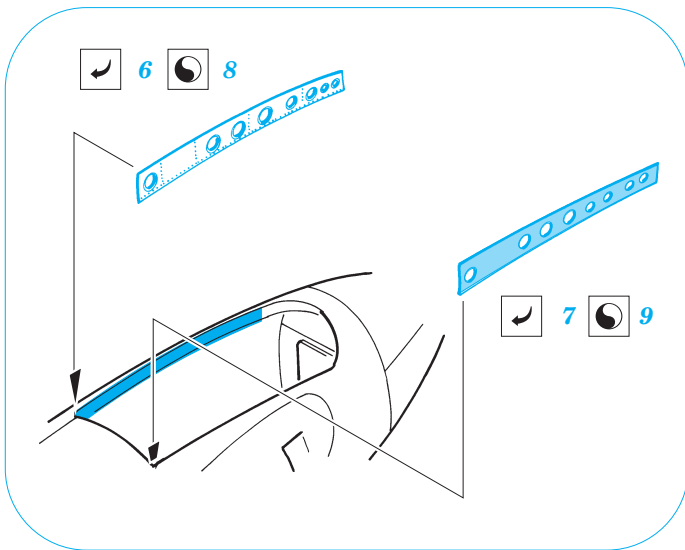
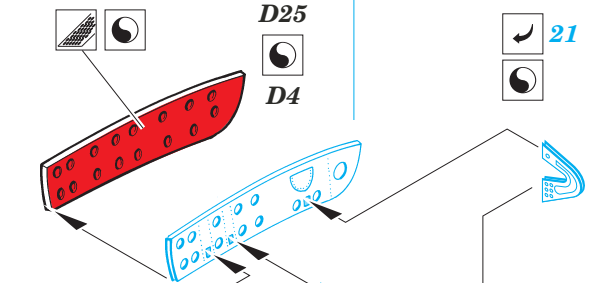
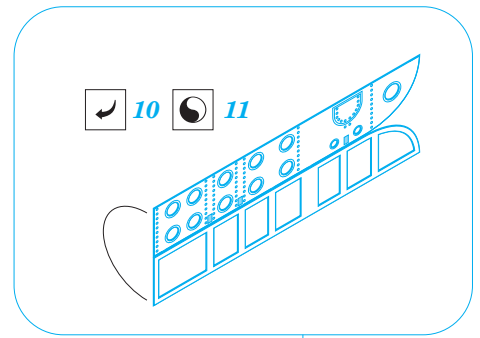
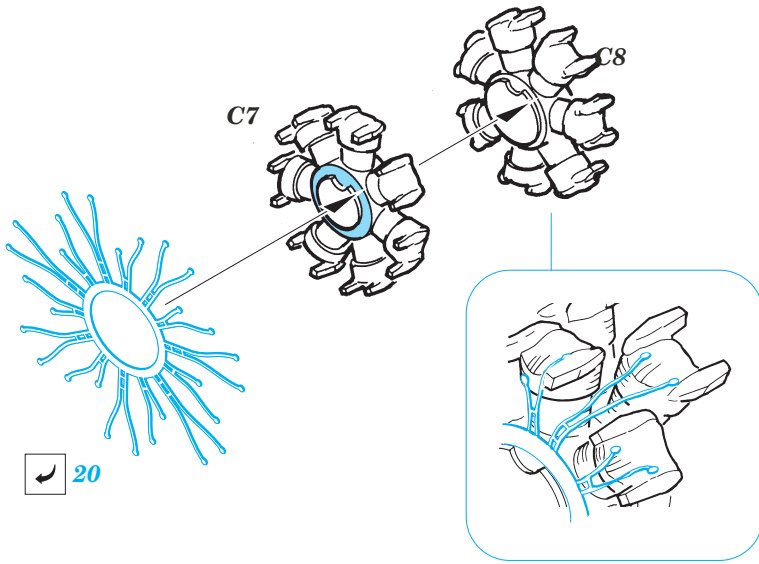
  ORIGINAL KIT PARTS  
 PŮVODNÍ DÍLY STAVEBNICE

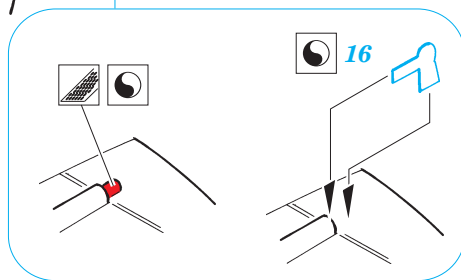
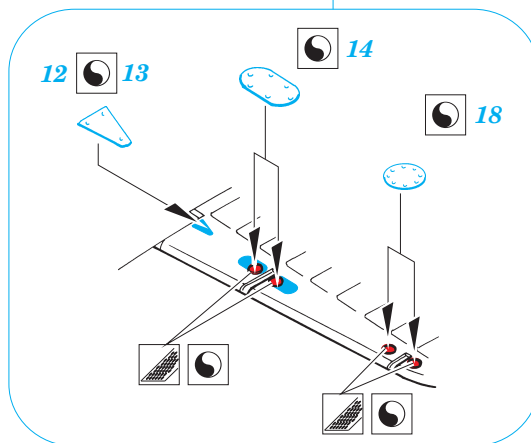
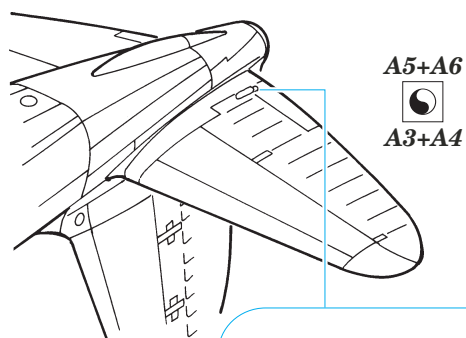
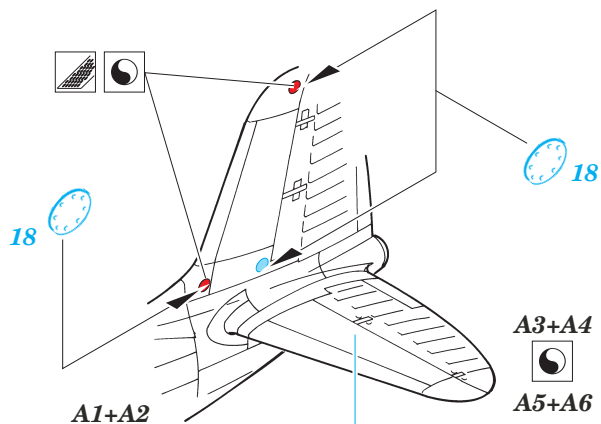
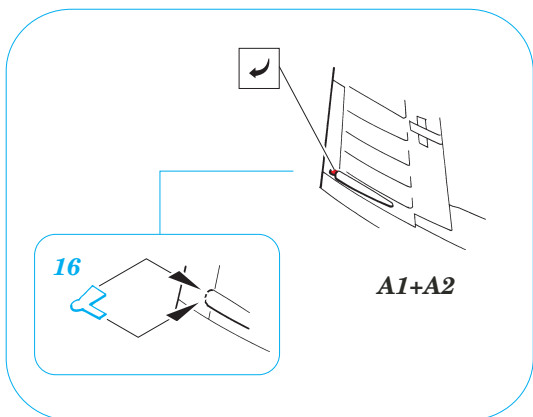
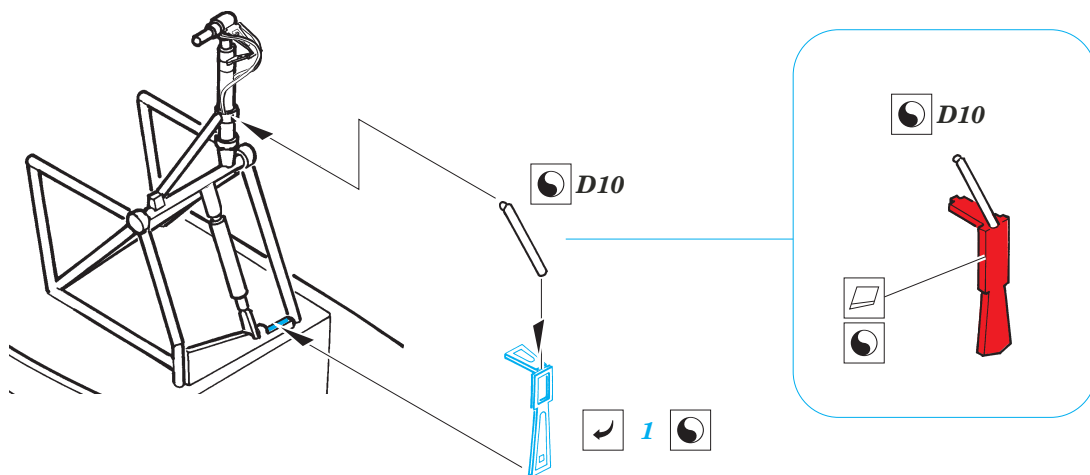
  PHOTO-ETCHED PARTS  
 LEPTANÉ DÍLY

  PARTS TO BE REMOVED  
 DÍLY K ODSTRANĚNÍ

  FILL  
 TMLIT







B1+B2+C13

B3+B4+C10

