

# 월로우 타입 / 93

스케일 1 : 72 중간 연습기

## 93 수련 고추잠자리



키트 번호 A252

본기(本機)는 93식 육상 중간 연습기의 수상형이다. 100마력급 초보연습기와 500마력급 실전기의 사이를 메울 필요성에 따라 설계된 91식 중간 연습기를 개량 설계한 것이 93식 육상 중간 연습기이다.

「고추잠자리」의 애칭으로 친숙해진 연습기의 하나이며 해군의 탑승원이 한번은 탔다고 하는 해군의 대표적 연습기로서 1933년부터 양산(量産)되어 1945년경에도 역시 생산되어 총 숫자 약 5600기(육상형도 함께)에 달하고 있다. 제 2 차대전 말기에는 특공기로서도 사용되었다. 전폭 11.00m, 전장 8.78m, 전고 3.68m, 자체무게 1150kg, 탑재량 500kg, 최대속도 107kt, 실용상승한도 4330m, 항속거리 485해리.

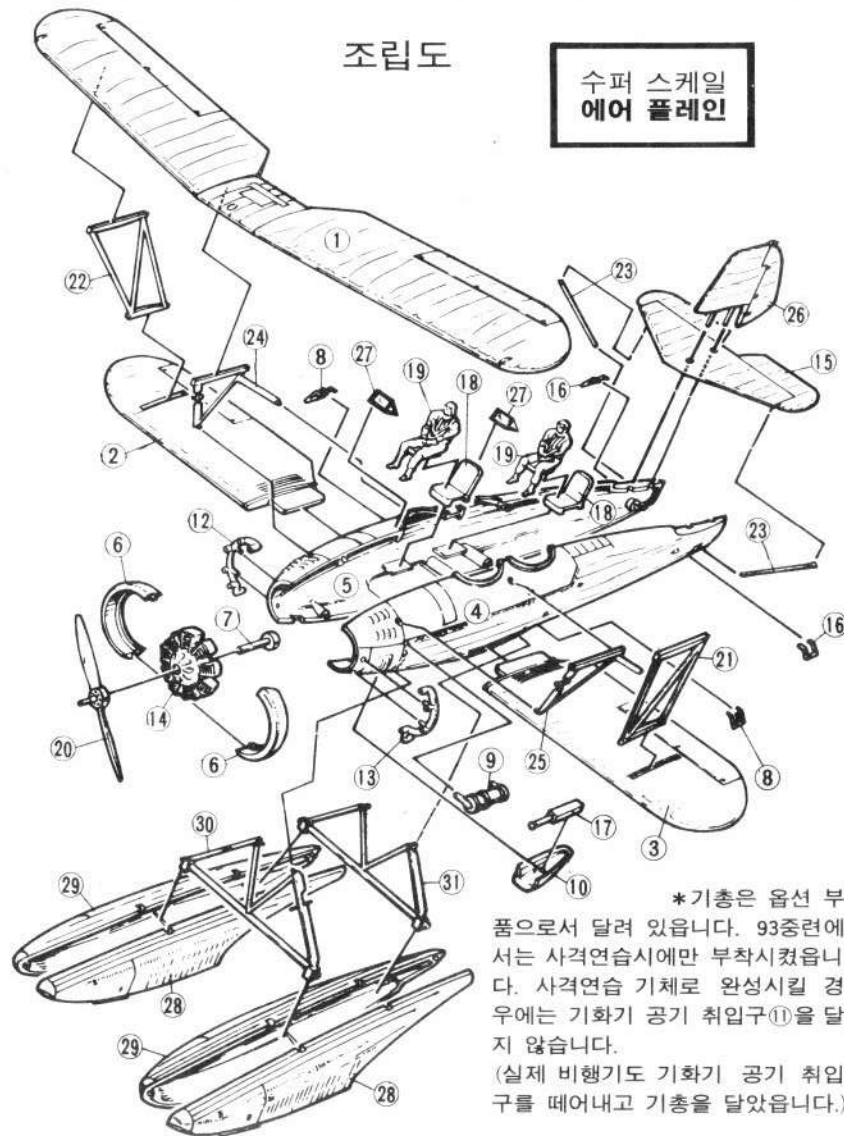
### \*조립전의 준비와 주의\*

1. 부품중에 가장자리가 너저분한 것이 있으면 작은 칼로 깨끗하게 다듬는다.
2. 조립전에 설명서를 잘 보고 번호순으로 조립한다.

공산품 품질관리법에 의한 표시  
 1. 제품명 : 월로우  
 2. 사출연월 : 5월  
 3. 제조원 : (주)에이코  
 4. 주소 및 전화번호 : 경기도 시흥시 문정동 113-6 (032) 693-1514  
 5. 제조연월 : 1999년 6월  
 6. 취급 및 사용상의 주의사항 : 무리한 힘을 가하거나 많은 날지 않게

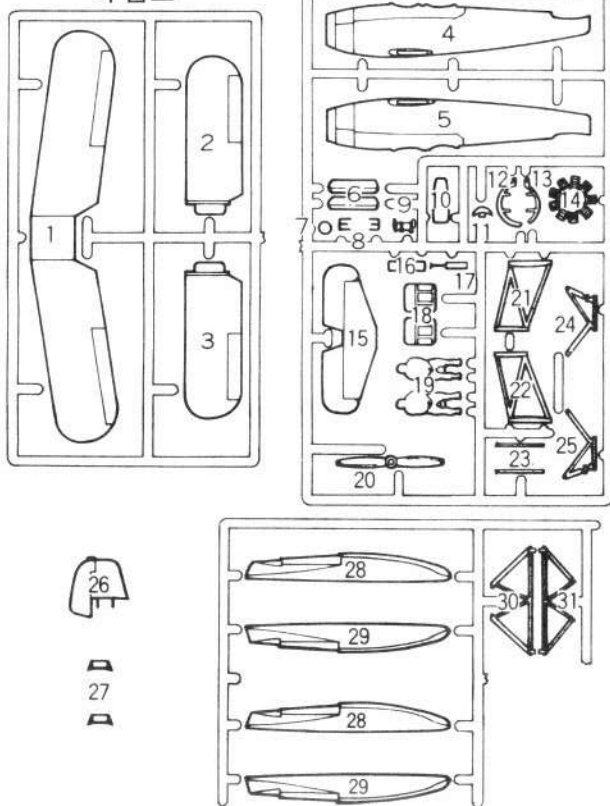
### 조립도

수퍼 스케일 에어 플레인



\*기총은 옵션 부품으로서 달려 있습니다. 93종련에서는 사격연습시에만 부착시켰습니다. 사격연습 기체로 완성시킬 경우에는 기화기 공기 취입구(11)를 달지 않습니다. (실제 비행기도 기화기 공기 취입구를 떼어내고 기총을 달았습니다.)

### 부품도



### 부품명칭

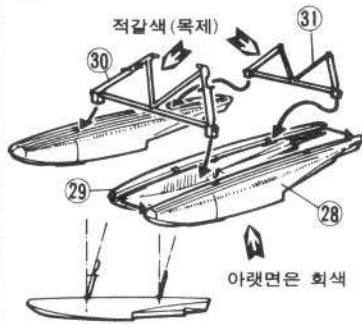
- |                  |   |
|------------------|---|
| 1. 윗날개           | 1 |
| 2. 오른쪽 아랫날개      | 1 |
| 3. 왼쪽 아랫날개       | 1 |
| 4. 왼쪽몸체          | 1 |
| 5. 오른쪽 몸체        | 1 |
| 6. 카우링(2)        | 2 |
| 6. 프로펠러 샤프트      | 1 |
| 8. 스탠(2)         | 2 |
| 9. 기름 냉각기        | 2 |
| 10. 기총 커버        | 1 |
| 11. 기화기 공기취입구    | 1 |
| 12. 오른쪽 집합 배기관   | 1 |
| 13. 왼쪽 집합 배기관    | 1 |
| 14. 엔진           | 1 |
| 15. 수평 꼬리날개      | 1 |
| 16. 꼬리부분 혹(2)    | 2 |
| 17. 기총           | 1 |
| 18. 좌석(2)        | 2 |
| 19. 파일럿(2)       | 2 |
| 20. 프로펠러         | 1 |
| 21. 왼쪽 날개 사이 지주  | 1 |
| 22. 오른쪽 날개 사이 지주 | 1 |
| 23. 꼬리날개 지주(2)   | 2 |
| 24. 오른쪽 윗날개 지주   | 1 |
| 25. 왼쪽 윗날개 지주    | 1 |
| 26. 수직 꼬리날개      | 1 |
| 27. 바람막이(2)      | 2 |
| 28. 왼쪽 프르트(2)    | 2 |
| 29. 오른쪽 프르트(2)   | 2 |
| 30. 앞 프르트 지주     | 1 |
| 31. 뒷 프르트 지주     | 1 |
| 32. 전사 마아크       | 1 |

**1 엔진 카우링  
프로펠러의 조립**



★프로펠러 샤프트  
⑦이 회전되도록  
엔진에 끼워넣고 맨앞 끝에 소량의  
접착제를 바릅니다.

**2 프로트의 조립**

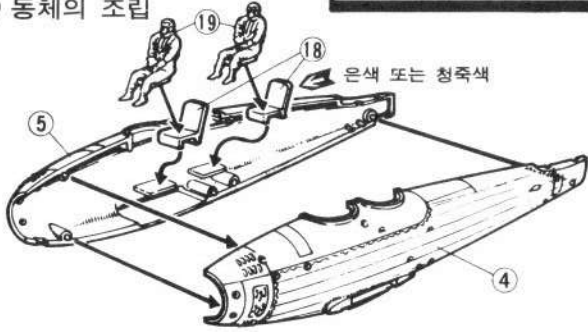


**5 배기구·바람막이<sup>27</sup>  
기름냉각기의  
부착**

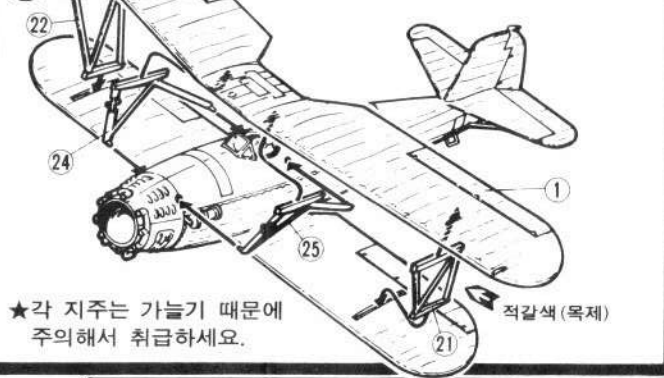


★바람막이는 접착제로  
더럽혀지지 않도록  
주의합니다.

**3 동체의 조립**

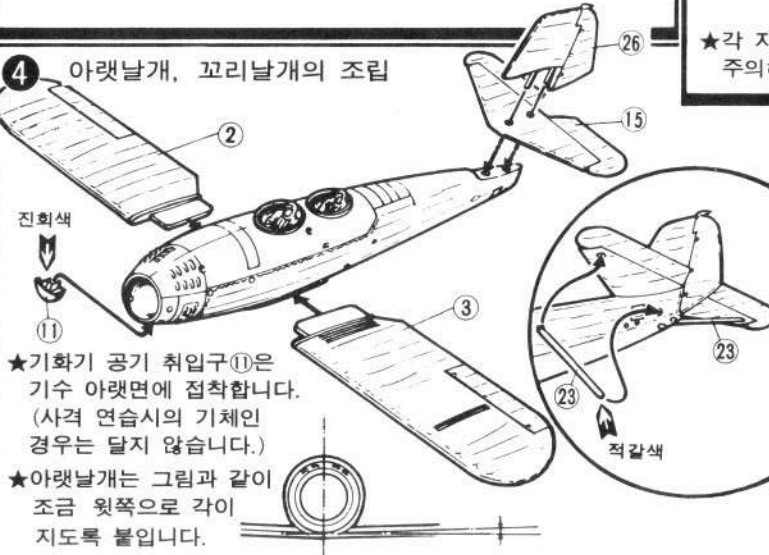


**6 윗날개의 부착**



★각 지주는 가늘기 때문에  
주의해서 취급하세요.

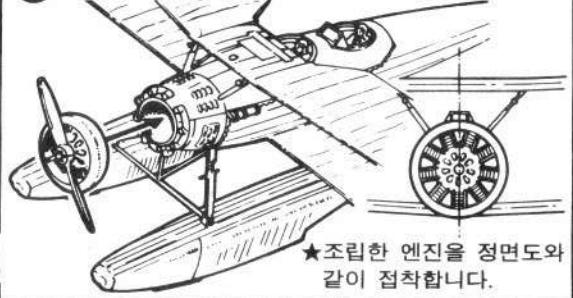
**4 아랫날개, 꼬리날개의 조립**



★기화기 공기 취입구①은  
기수 아랫면에 부착합니다.  
(사격 연습시의 기체인  
경우는 달지 않습니다.)

★아랫날개는 그림과 같이  
조금 윗쪽으로 각이  
지도록 붙입니다.

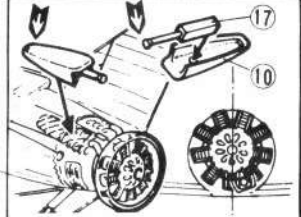
**8 엔진의 부착**



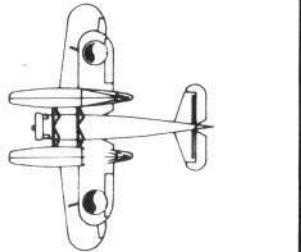
★조립한 엔진을 정면도와  
같이 부착합니다.

**9 마아킹**

★하얀 조각은 데카알은  
붉게 칠한 꼬리날개로  
사용합니다.



기총의 부착  
사선에다 부착시킵니다.

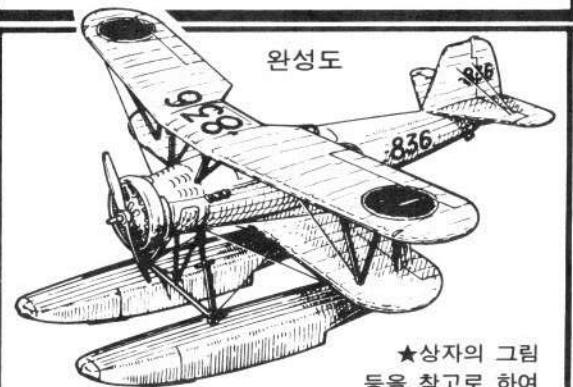


**7 프로트의 부착**



★짜 맞춘 프로트를 부착합니다.

**완성도**



★상자의 그림  
등을 참고로 하여  
조임실을 미싱실 등으로 붙이면 한층 돋보입니다.