

SMB2 Super Mystère / IAI Sa'ar

Israeli Storm in the Sky

1/48

CZ

SMB-2 Super Mystère byl prvním velkosériově vyráběným západoevropským letounem, který překonal rychlost zvuku ve vodorovném letu. Firma Dassault při jeho vývoji navázala na své předchozí sériově vyráběné stíhací typy Ouragan a Mystère IVB a množství pokusných prototypů. První prototyp Super Mystère s označením SMB-1 vzletl 2. března 1955. Francouzské letectvo jej, přes vysoké výkony do výzbroje nepřijalo. Poháněj je totiž anglický motor R&R Avon RA-21. Rozběh licenční výroby tohoto motoru by trval dlouho. Dassault ale měl připraven návrh verze s francouzským motorem Atar 101G-1 s přídavným spalováním. 15.5. 1956 vzletl poprvé prototyp SMB-2 01, pilotován továrním pilotem G. Musellim. Vlastnosti nového letounu byly testovány na pěti prototypích. Sériová výroba byla objednána ještě před vzletem prototypu. První sériový letoun, ze 180 vyrobených, byl zalétán 26.2. 1957. Nové letouny byly postupně zařazeny k třem escadrám Armée de l'Air, čísel 10, 12 a 5, létaly také u testovacích středisek CEV a CEAM a v leteckých školách. Pozdější vyrobené kusy SMB-2 dostávaly výkonnější motor Atar 101G-2 nebo G-3. U bojových escader létaly Super Mystère až do roku 1977, kdy byly vyřazeny poslední SMB-2 escadry 12 a nahrazeny stroji Mirage III. Služba SMB-2 Armée de l'Air byla relativně poklidná, spěšněná cvičeními ve státech NATO, v Africe a účasti na operaci Air Bull v Thajsku.

U druhého uživatele, izraelského letectva, to bylo přesně naopak. Služba SMB-2 v IAF byla spěšněná účastí v sérii konfliktů s arabskými sousedy Izraele, pojmenovaných Válka o vodu, Šestidenní válce, válce Jom-Kippur a vleklým konfliktem mezi těmito válkami, tzv. opotřebovací válkou. Izrael objednal SMB-2 již v roce 1956, v roce 1958 byla objednávka potvrzena. SMB-2, v Izraeli pojmenované Sambaď, byly dodány ve dvou dodávkách, po 24 a 12 kusech. Později bylo dodáno ještě sedm kusů jako náhrada ztrát. Brzy po Sambaďech byly do Izraele dodány vynikající Mirage IIIC, které se staly hlavními prvoliniovými stáhačkami. Sambaďy byly proto přiděleny jen jedné jednotce 105. tajeset a byly používány hlavně jako stíhací bombardéry. Vynikaly nosností podvěšené výzbroje. Ale po jejím odhození se stávaly plnohodnotnými stíhačkami. Byly, zejména v malých výškách, nebezpečné i o generaci mladším MiGům 21. Na kontě Sambaďů je šest sestřelů, včetně dvou MiGů 21 a vrtulníku Mi-6, množství letecké a pozemní techniky zničené na zemi a také dvě egyptské torpédovky.

Zatímco ve Francii byl vývoj Super Mystère mimo dvou prototypů výkonnější verze SMB-4 s motorem Atar 9 zastaven ve prospěch modernějších Mirage III, v Izraeli se část letounů dočkala přestavby na nový motor. Pro potíže s dodávkami náhradních motorů Atar zabudovala firma IAI do všech zbývajících SMB-2 americké motory J-52. Ty sice neměly přídavné spalování, ale byly lehčí a měly o 25% vyšší výkon při nižší spotřebě paliva. Motory J-52 měly proti Ataru delší trysku. Díky tomu byl prodloužen trup za ocasními plochami. To zvýšilo pasivní tepelnou ochranu letounu. Výkony letounu, až na akceleraci a počáteční stoupavost zůstaly prakticky stejné. Zvýšila se ale nosnost výzbroje, dolet a výdrž v bojové oblasti. Celkem bylo přestavěno 26 kusů. Ty dostaly nové jméno Sa'ar. Velmi brzy se zapojili do války Jom-Kippur, hlavně útoky proti pozemním cílům. V roce 1975 přešla 105. tajeset na nové F-4 Phantom a Sa'ary byly vyřazeny. Dva kusy zůstaly v Izraeli jako muzejní, zbylých 18 kusů koupil Honduras. Před dodání prošly Sa'ary generální opravou, při které byla do letounů zabudována modernější vystřelovací sedačka. Honduras používal Sa'ary až do devadesátých let minulého století. Dopříchodu F-5 Tiger představovaly páteř protivzdušné obrany. Na kontě honduraských Sa'arů je několik sestřelů letounů drogových mafií a také nikaragujský vrtulník Mi 25.

rozpětí: 10,51 m, délka: 14,13 m, max. rychlost u hladiny moře/ ve výšce 12000 m: 1038 km / 1189 km (1,12 Mach), dolet s přídavnými nádržemi: 1790 km, dostup: 16 667 m.

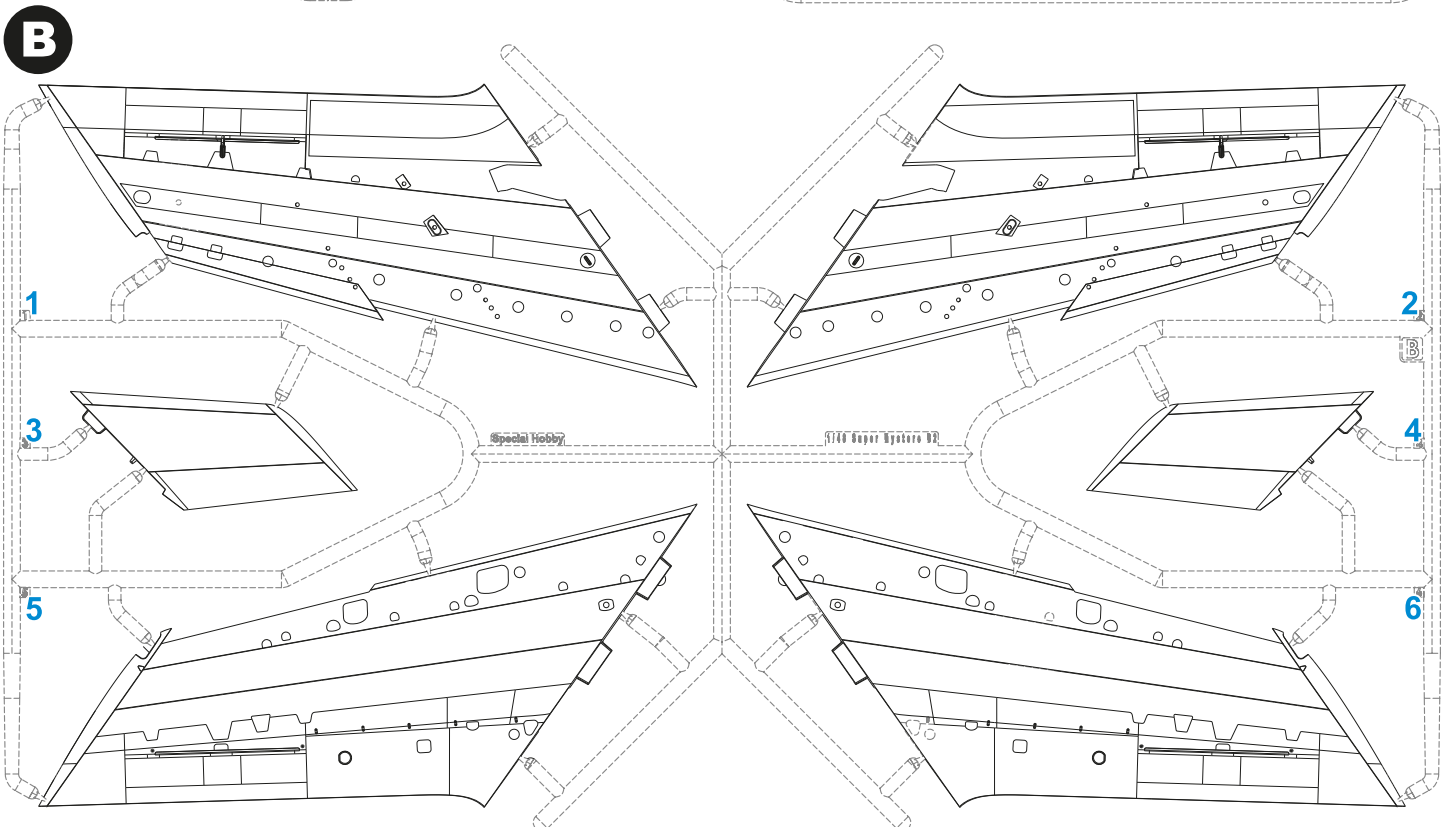
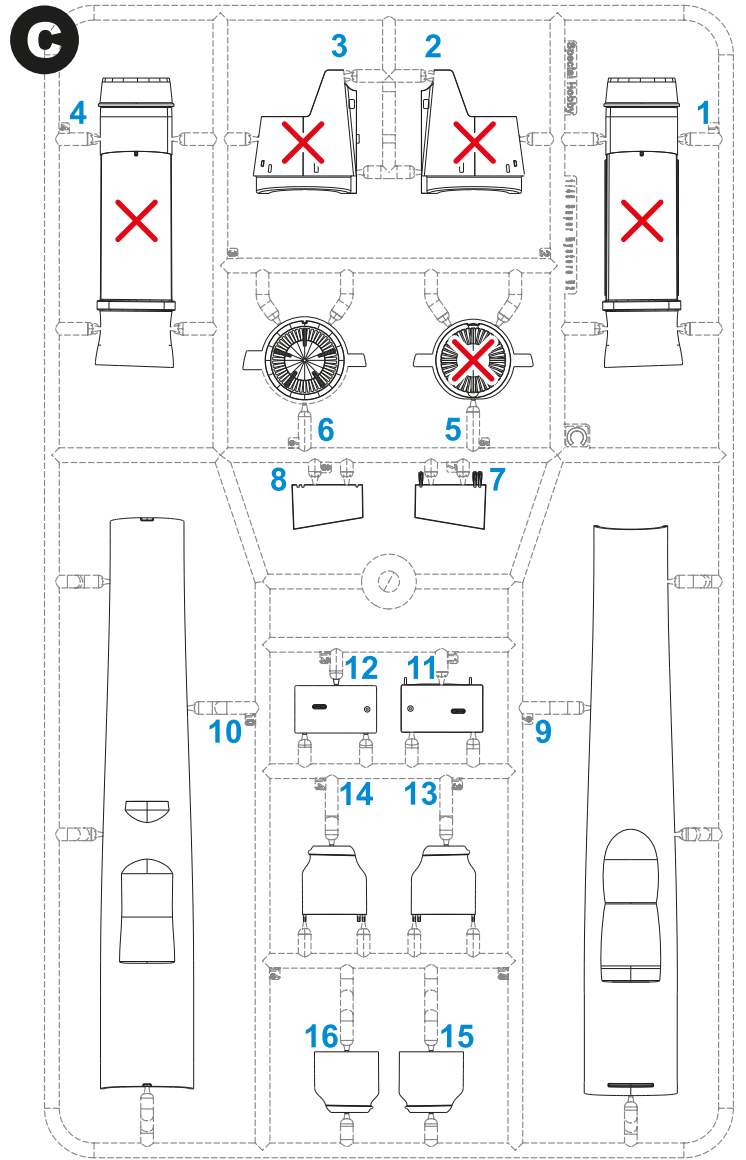
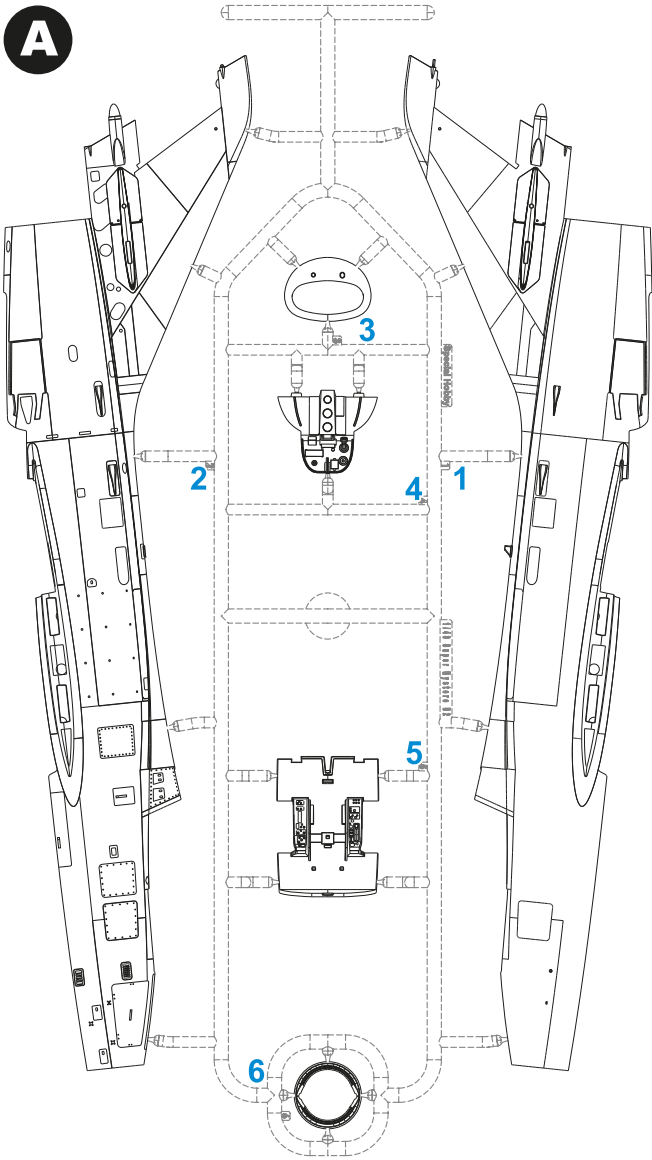
EN

The French Dassault Super Mystère B2 was the first Western European, mass production-built jet fighter to achieve supersonic speed in a level flight. The type was a follow-on development of Dassault's earlier successful jet fighter airplanes such as the Ouragan or Mystère IV and a number of test prototypes too. The first prototype Super Mystère, designated the SMB1 first flew on 2 March 1955. In spite of the plane possessing rather superb performance, the French Air Force refused to use the type – as the production SMB1s were to be powered by a French licence copy of the British R&R Avon RA-21 turbojet and it was feared that it would take far too much time to introduce the licence production in France. Dassault, however, had already had another ace up their sleeve – this being a project of a truly French version of the Super Mystère powered by an Atar 101G-1 turbojet with a reheat. The first prototype of this plane, known as the SMB2 01 was taken aloft for the first time by Dassault's factory pilot Gérard Muselli. The new type's behaviour and characteristics were tested using five airframes, but the production had already been ordered, in actual fact yet before the prototype first flew. The first production airframe, out of the total of 180 built, first flew on 26 February 1957, with the production machines being allocated to No.10, 12 and 5 escadrons of the Armée de l'Air, they also served with test centres CEV and CEAM and in flying schools. Later machines were fitted with more powerful Atar 101G-2 or G-3 engines. The type was on strength of combat squadrons until 1977 when the last remaining SMB2s of No.12 Escadron were replaced by more modern Mirage III jets. The service of SMB2s with the French military was quite uneventful, the only exception to the dull military routine were the occasional air force exercises which took place in NATO countries or in Africa and also the Operation Air Bull in Thailand. The most important operator of the type outside of France, the Israel Air Force saw much more interesting flying and combat career of the type – their SMB2s took part in a series of clashes, conflicts and wars between Israel and its Arab neighbours. These wars are known as the War over Water, Six Day War, Yom Kippur War and also the rather lengthy conflict between these „regular” wars, the Attrition War. The State of Israel had placed the order for the SMB2 fighters already in 1956, this being confirmed only two years later, in 1958. The SMB2, locally known as the Sambaď, were delivered in two batches of 24 and 12 airframes. Seven more of them were delivered later to make up for losses suffered during the service. Soon after the Sambaďs had been delivered, Israel acquired also the excellent Mirage IIIC jets which became its major front line fighter aircraft, so the Sambaďs were deployed just to one Tajeset, or Squadron (the 105th) and flew mainly in the fighter-bomber role. Sambaďs excelled in the amount of external stores and armament they were able to carry and deliver to the target, but once this lethal cargo dropped, they were also perfectly capable of performing the fighter role. They were particularly dangerous opponents at low levels where they could easily tackle even a generation-younger MiG-21 jets. The Israeli Sambaďs have six aerial victories under their belt, including a pair of MiG-21s, a Mi-6 helicopter, large number of aircraft and military vehicles destroyed on the ground and also two Egyptian torpedo boats.

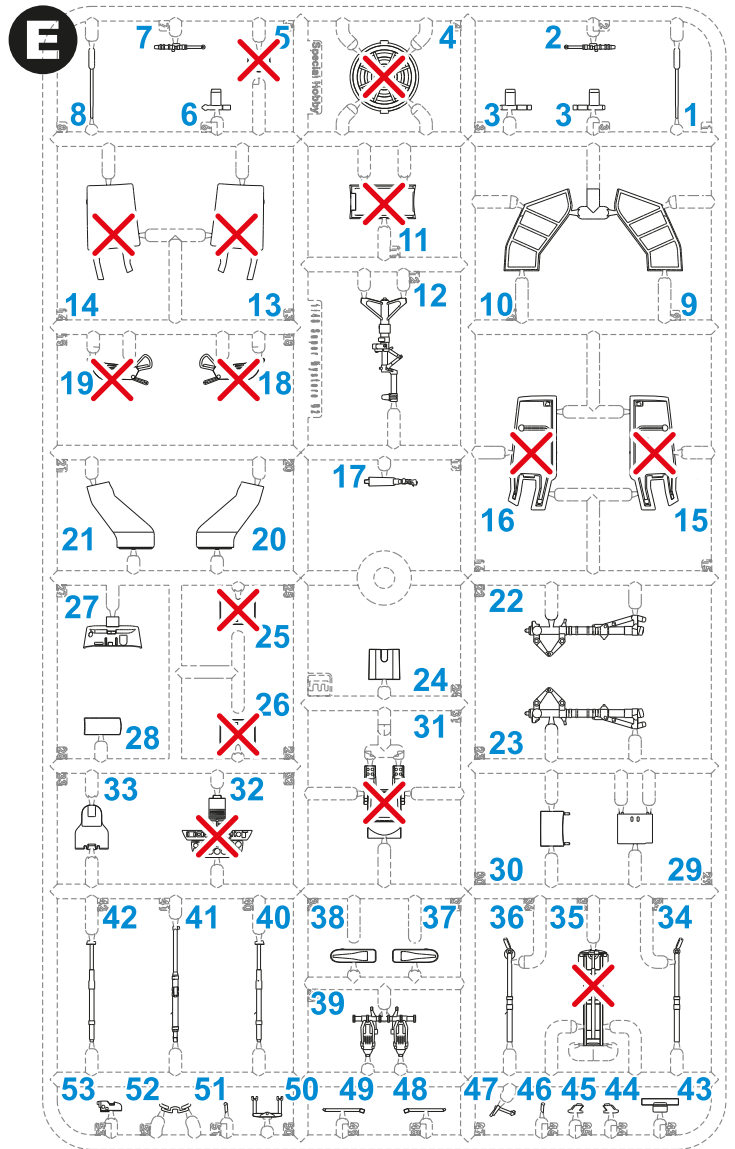
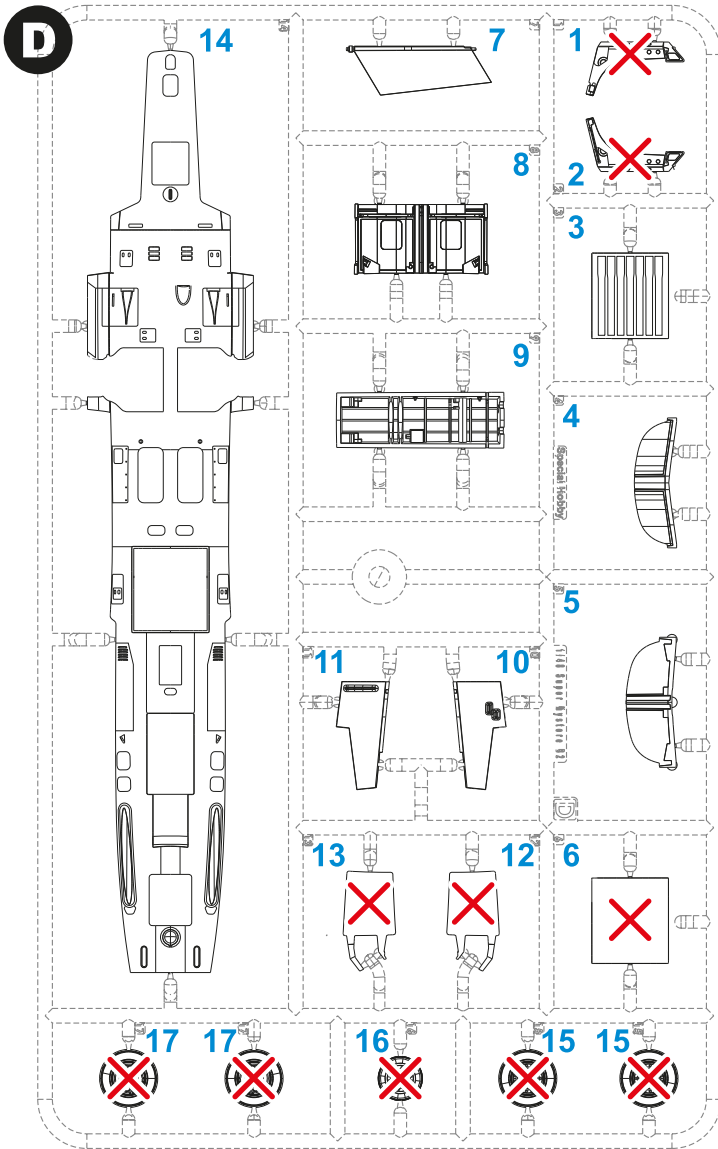
While in France the further development of the SMB2 was ceased in favour of more modern Mirage III aircraft (except for two prototypes of more powerful SMB4 version equipped with the Atar 9 engine), the operational life of Israeli airframes was made substantially longer by the installation of a new engine. Owing to the trouble with spare parts caused by the French arms embargo, the Israeli Aircraft Industries (IAI) proposed to fit the already rather worn out airframes with the US-built J52 turbofan. Even though these powerplants lacked the reheat, they were 25% lighter, had lower fuel consumption and offered thrust almost comparable to their French counterparts (Atar 9,900lb, J52 9,300lb). As the new unit weighed less, it had to be mounted further back in the rear fuselage and as the nozzle was also already longer, it resulted in much longer jet pipe of the new machines compared to the standard Sambaď. In the end, this change proved to help the type's survivability after being hit by enemy's IR-guided anti-aircraft missiles – the missiles homed usually on the hot exhaust nozzle and when exploded, the war head fragments did not hit the tail control surfaces as lethally as was the case with the standard, short tailed Sambaď type. The performance remained almost the same, except for acceleration and initial rate of climb. What is more, the type could carry much more underwing stores, had much larger range and could operate in the combat area much longer. In total, 26 airframes were re-engined and they were known in the IAF as the Sa'ar, or Storm in Hebrew. In a short time, they got the opportunity to show their capabilities in the 1973 Yom Kippur War and excelled in the ground attack role. In 1975, the 105th Tajeset received their new F-4 Phantom II jets and the already obsolete Sa'ars finally retired. Two of them were put on display at the IAF museum, the remaining 18 airframes were overhauled, fitted with a new hot seat and eventually sold to Honduras where they were the backbone of the country's air defence and flew well until the 1990s when being replaced by the F-5 Tiger jets. The Honduran Sa'ar can boast themselves with downing several aircraft of drug cartels and a Nicaraguan Mi25 helicopter.

Wingspan: 10.51 m, length: 14.13 m, top speed at sea level/ at 12,000 m: 1.038 kmh / 1.189 kmh (1.12 Mach), range with external tanks: 1,790 km, ceiling: 16,667 m.

PLASTIC PARTS



PLASTIC PARTS

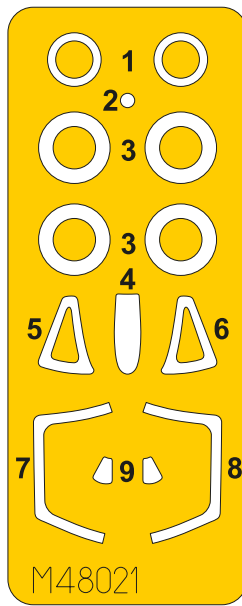
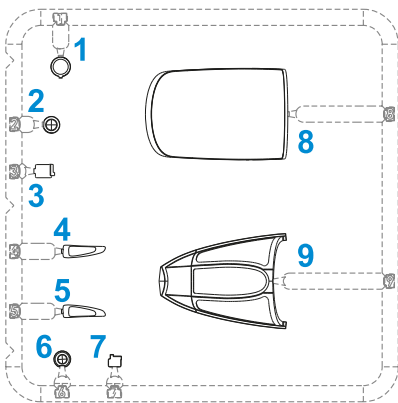


PRE-CUT MASKS (M)



Do not use this part

CLEAR PARTS (CP)



GUNZE Colour No.

| | | |
|---|------------------------------|---------------|
| A | Černá / Black | H12 / C33 |
| B | Bílá / White | H11 / C62 |
| C | Aluminium / Aluminium | H8 / C8 |
| D | Matný hliník / Dull Alu. | H8+11 / C8+62 |
| E | Opálený kov / Burnt Iron | H76 / C61 |
| F | Chromová / Chrome Silver | MC211 |
| G | Žlutá / Yellow | H4 / C4 |
| H | Krémová žlutá / Cream Yellow | H34 |
| I | Červená / Red | H3 / C3 |
| J | Čirá červená / Clear Red | H90 / C47 |
| K | Čirá zelená / Clear Green | H94 / C138 |
| L | Černá pneu / Tire Black | H77 / C137 |
| M | Letecká šedá / Aircraft Gray | H57 / C73 |
| N | Písková / Tan | H51 / C44 |
| O | Olivová / Olive Drab | H52 / C12 |
| P | Šedo zelená / Grey Green | H336 / C336 |

SYMBOLS



MOŽNOST VOLBY
OPTIONAL
NACH BELIEBEN
OPTION



POUŽÍT KYANOAKRYLÁTOVÉ LEPIDLO
INSTANT CYANOACRYLATE GLUE
ZYANOAKRYLÁTKLEBER
COLLE CYANOACRYLAT



OHNOUT
BEND
BIEGEN
COURBER



ZHOTOVIT NOVÉ
SCRATCH BUILD
FERTIGSTELLEN
ACHEVER



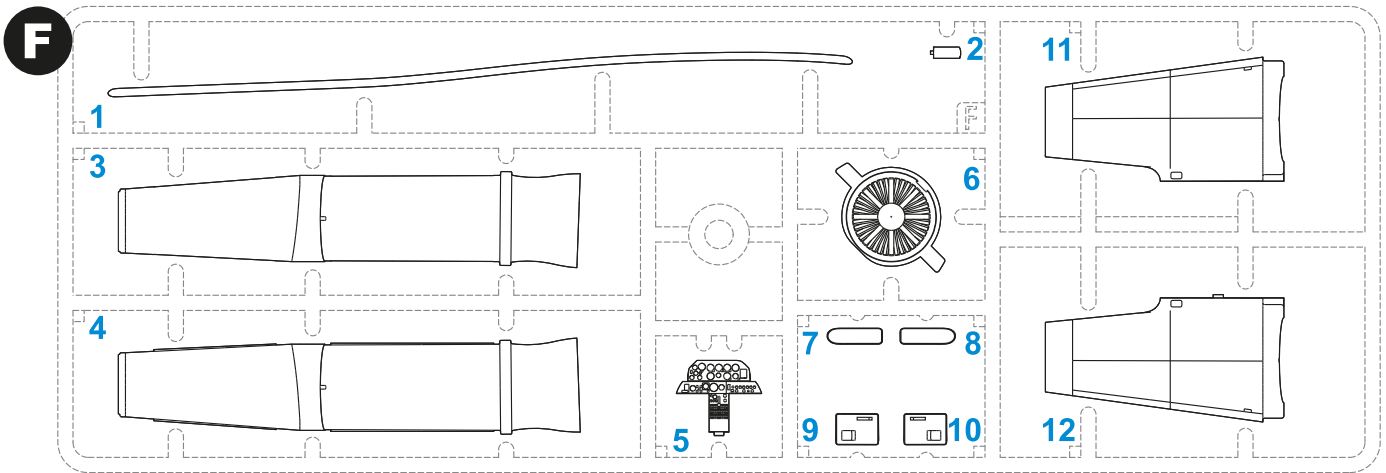
ŘEZAT/VRTAT
CUT OFF/DRILL
ENTFERNEN
DETACHER

GSI
colour code



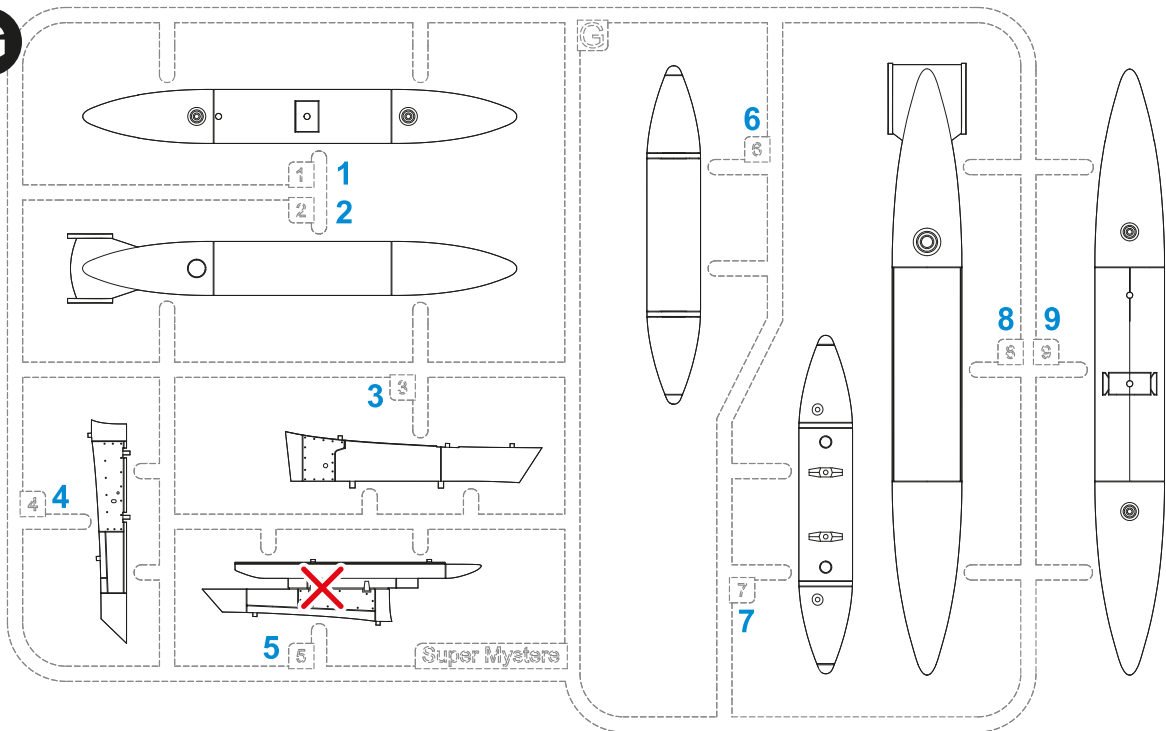
NATRÍT
COLOUR
FARBEN
PEINDRE

PLASTIC PARTS



2x

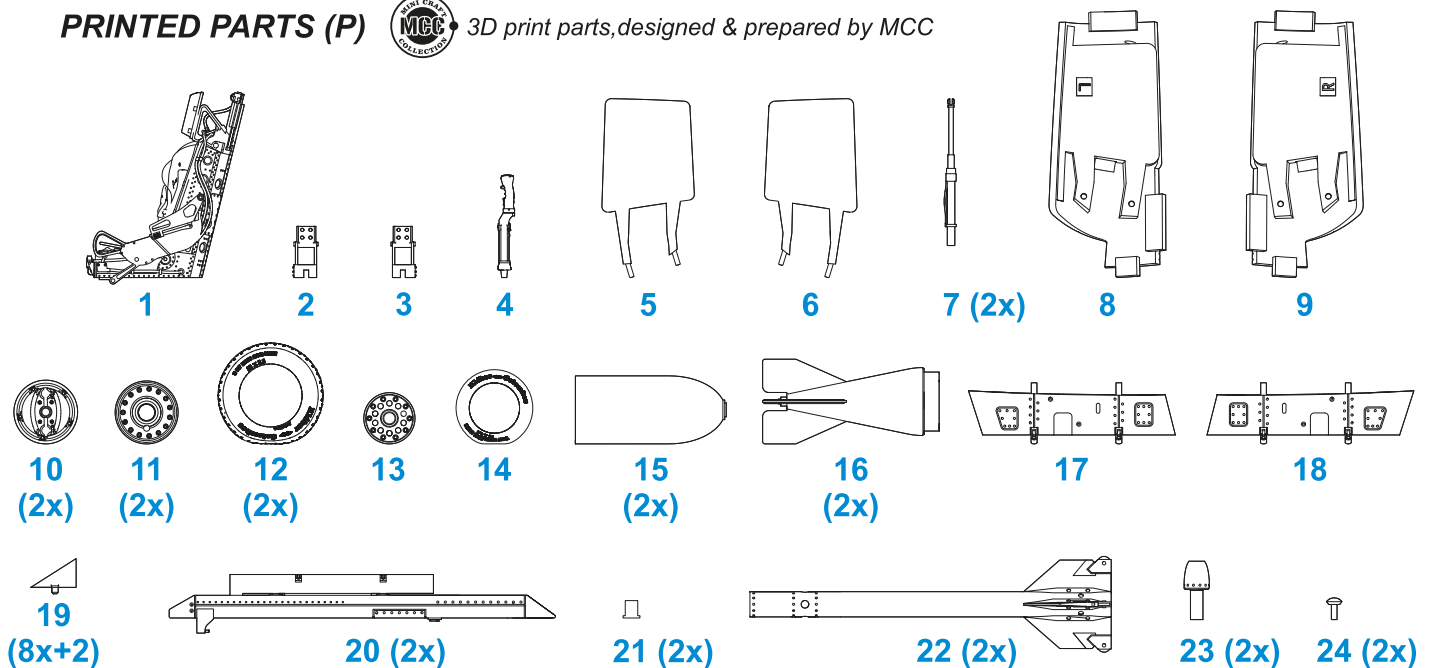
G



PRINTED PARTS (P)

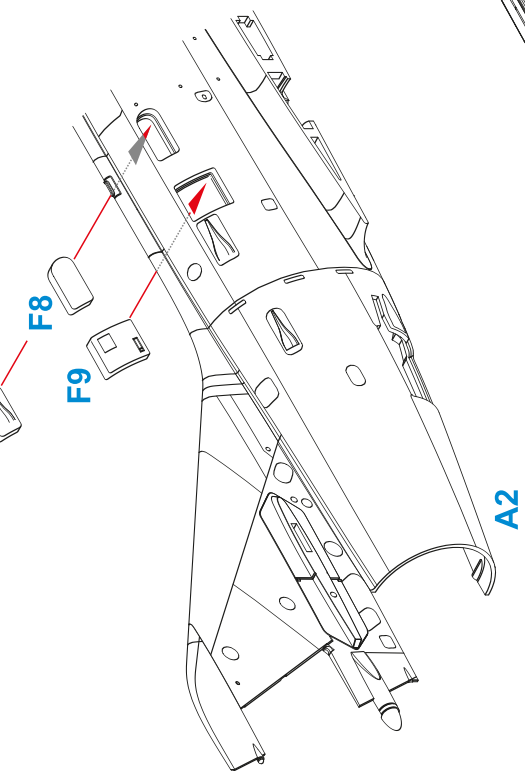


3D print parts, designed & prepared by MCC

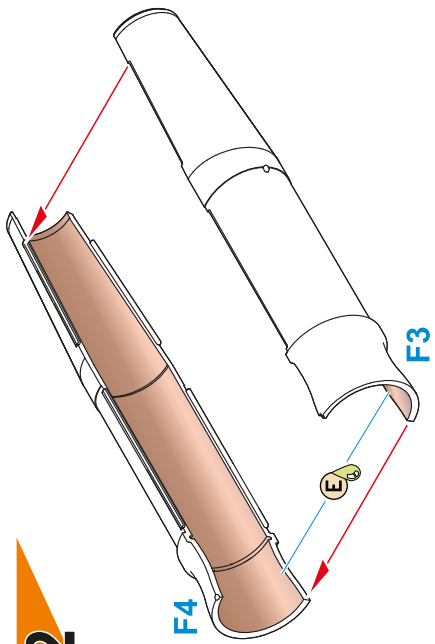


1

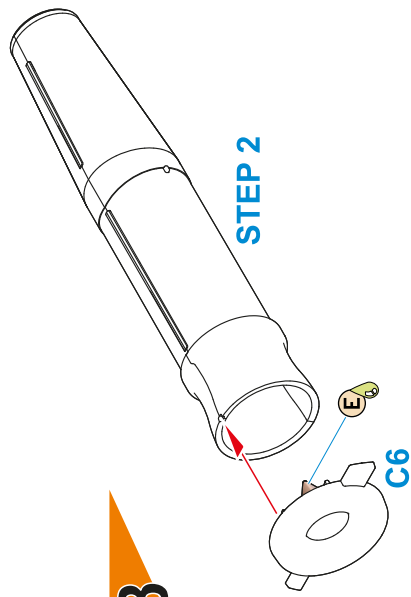
Scheme B
E38



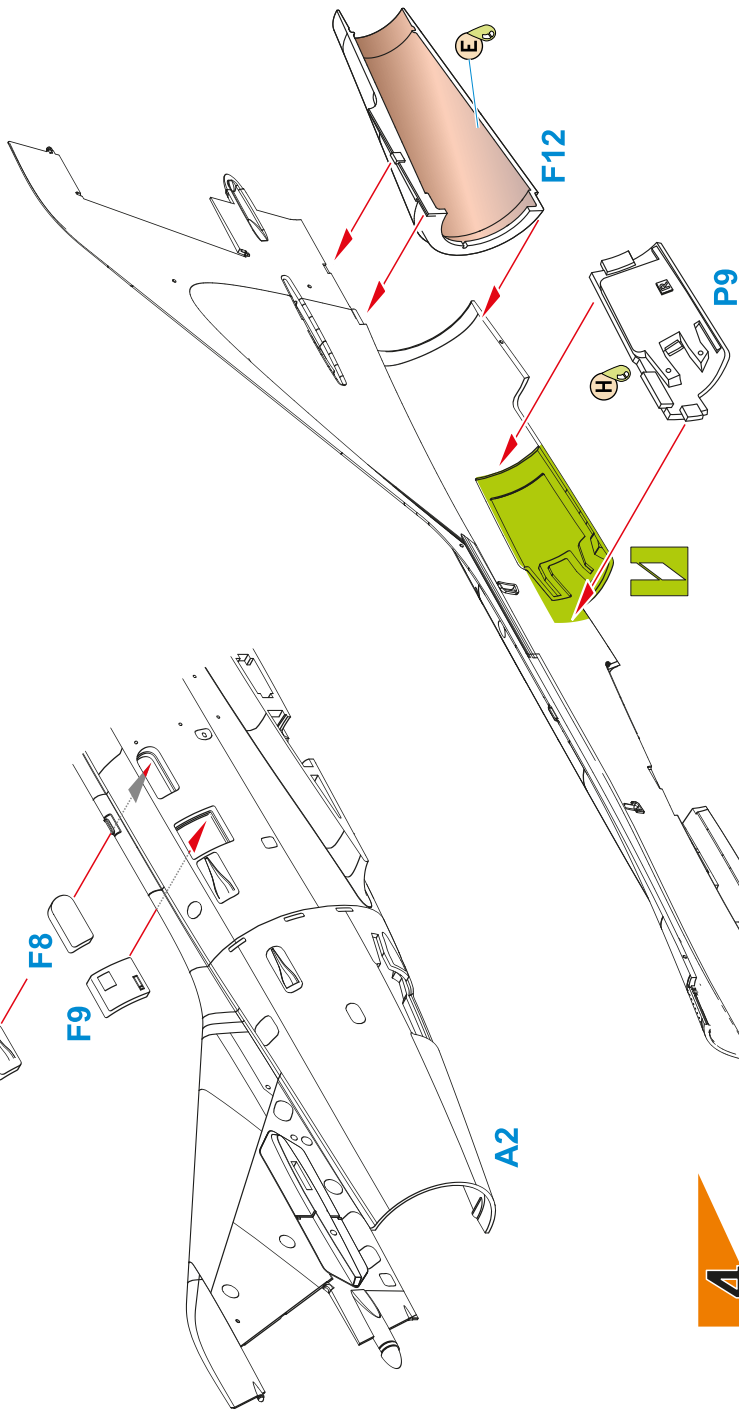
2



3



4



STEP 1

decal A

F5

A4

A4

P4

F5

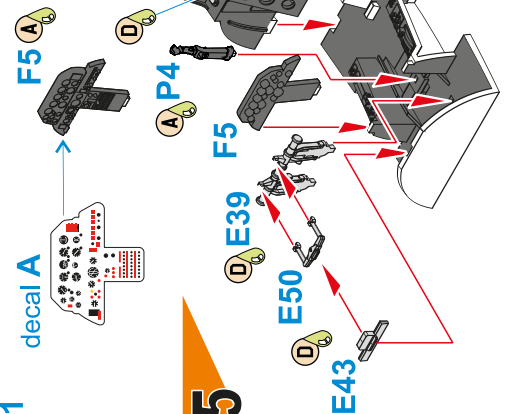
E39

E50

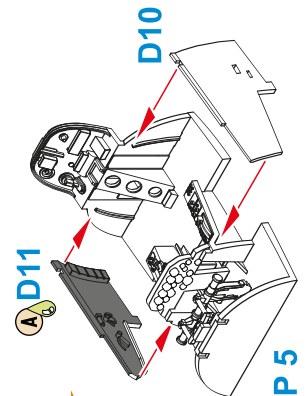
E43

A5

5



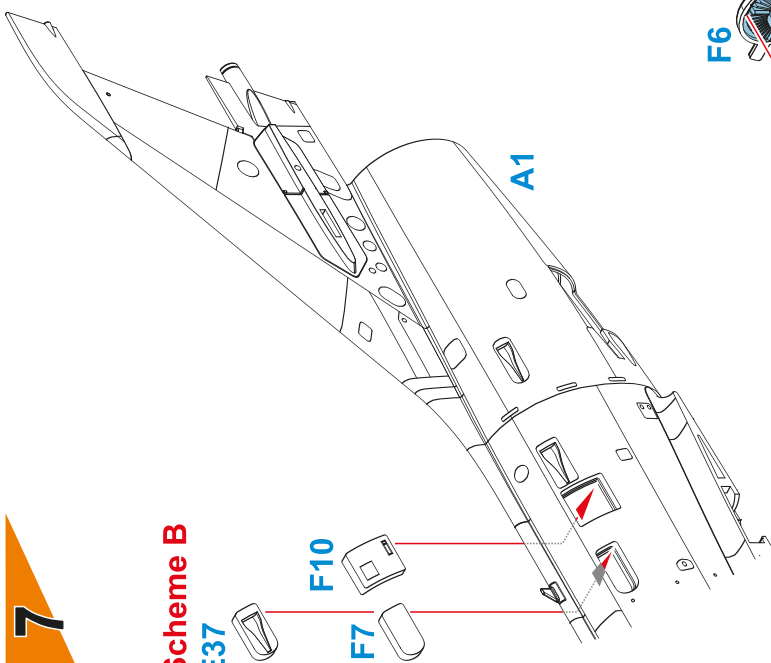
6



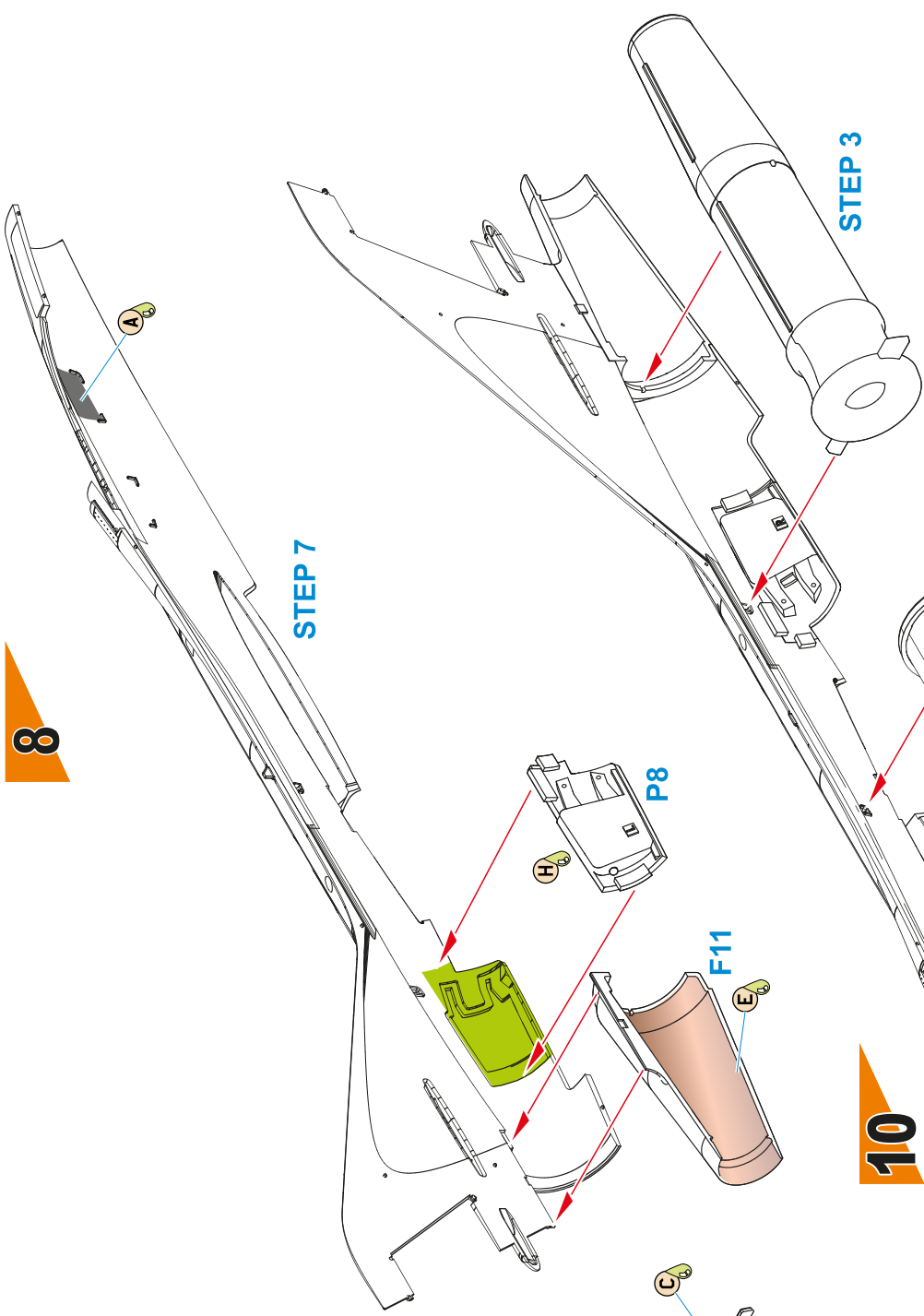
STEP 5

7

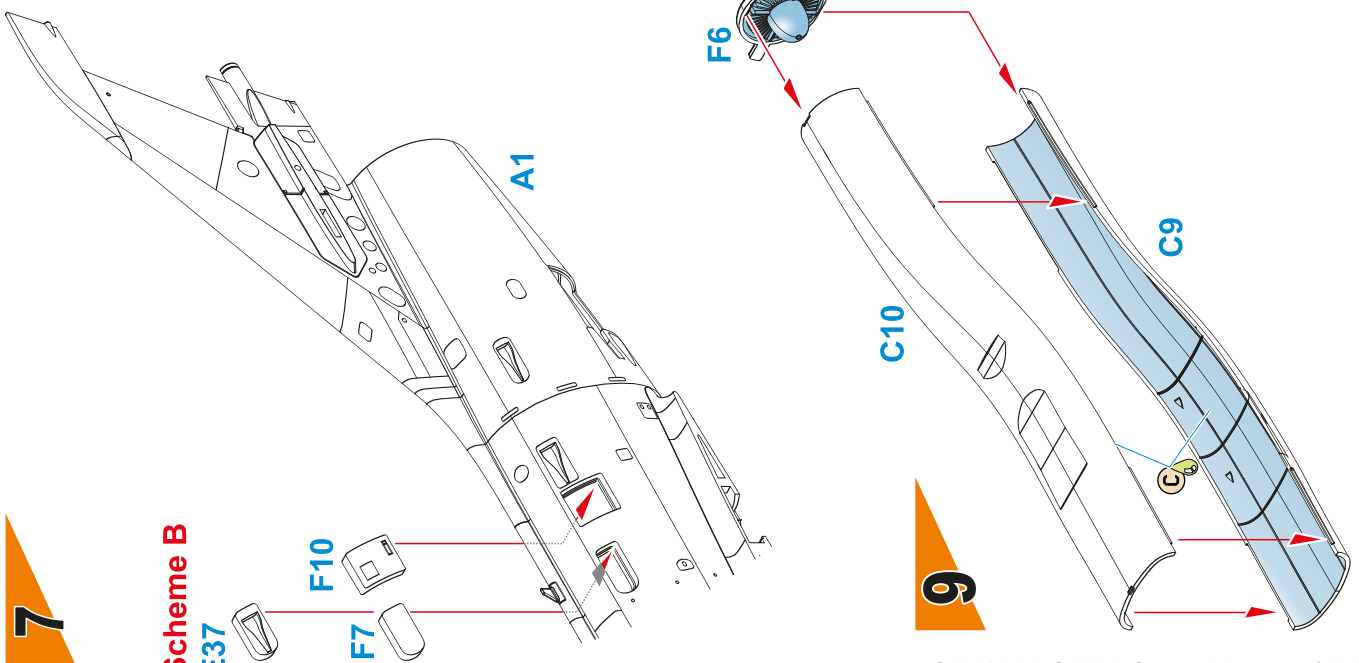
Scheme B
E37



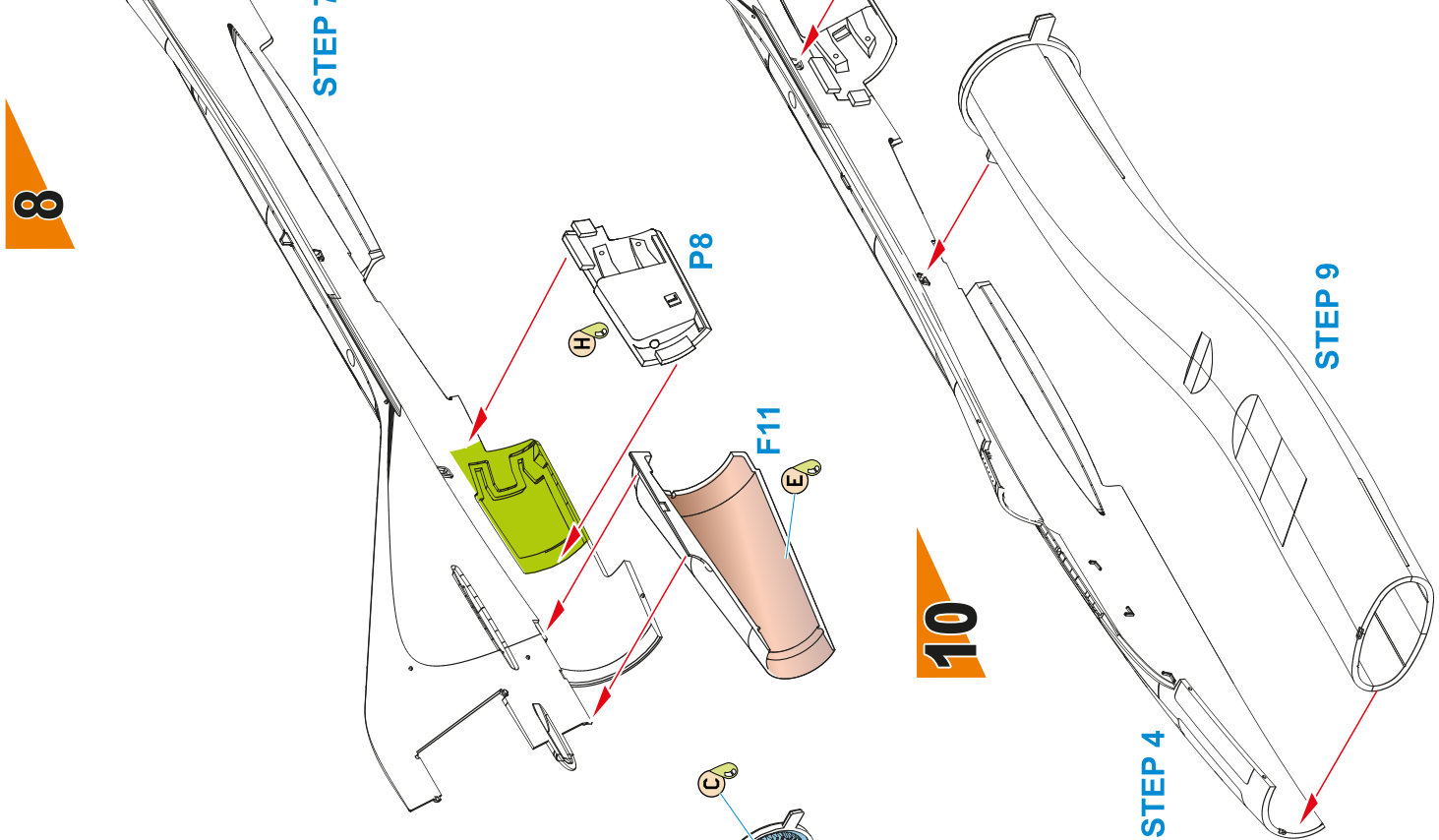
8



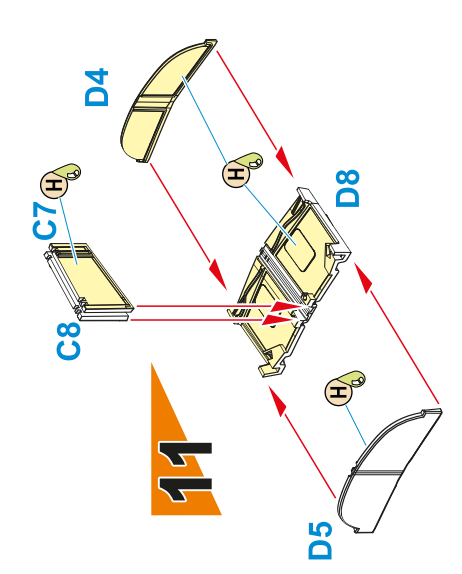
9



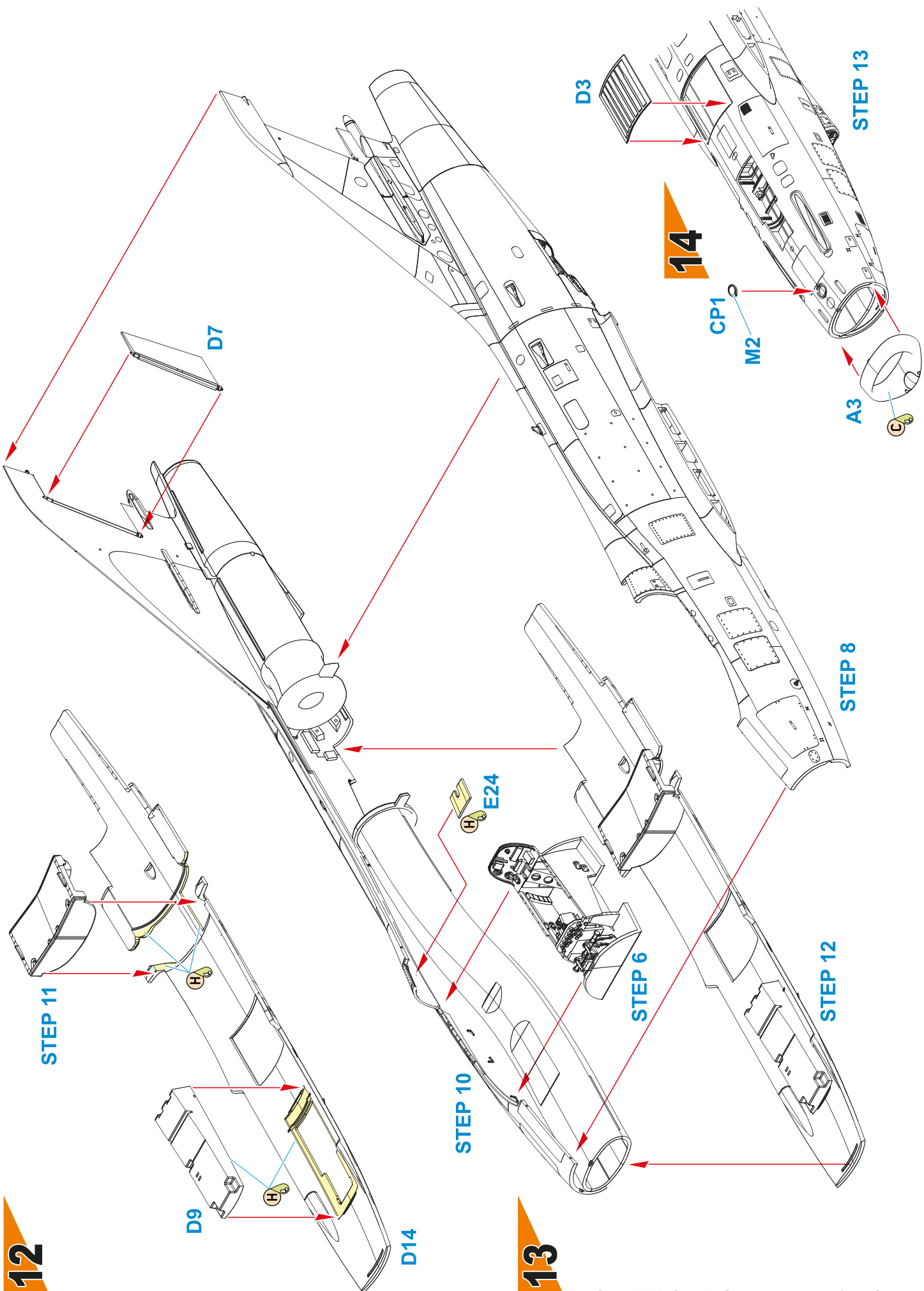
10



11

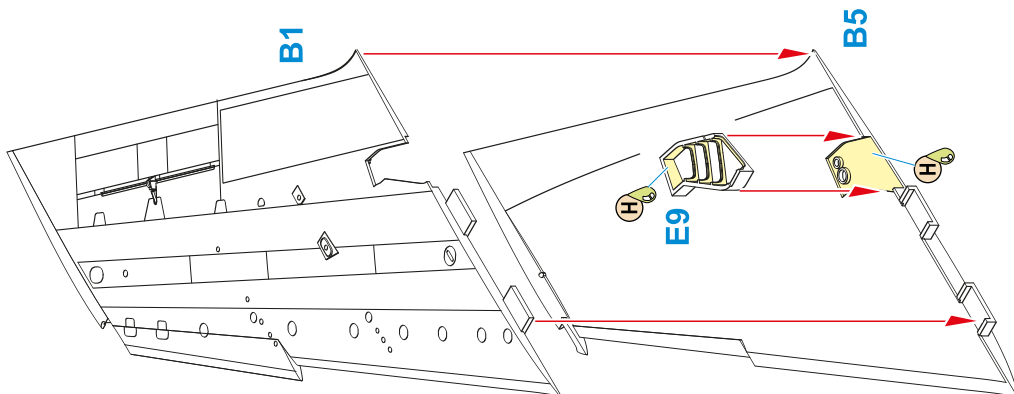


12

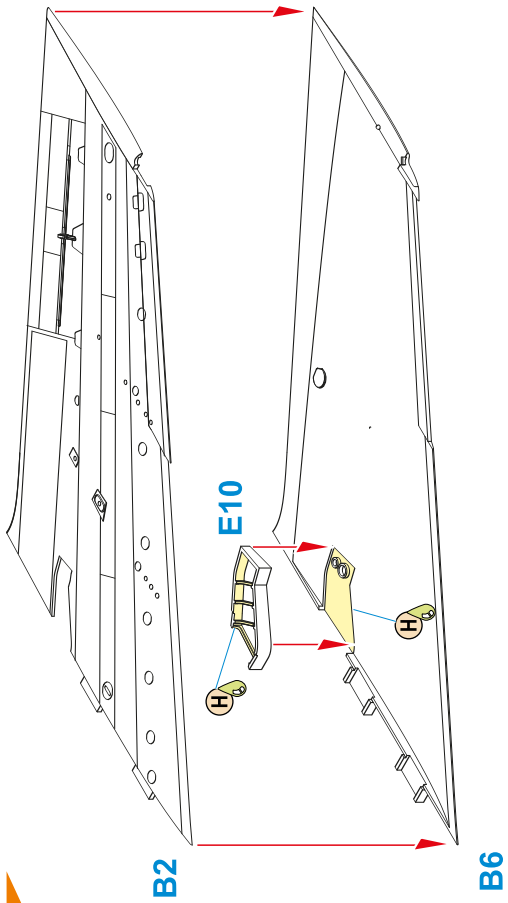


13

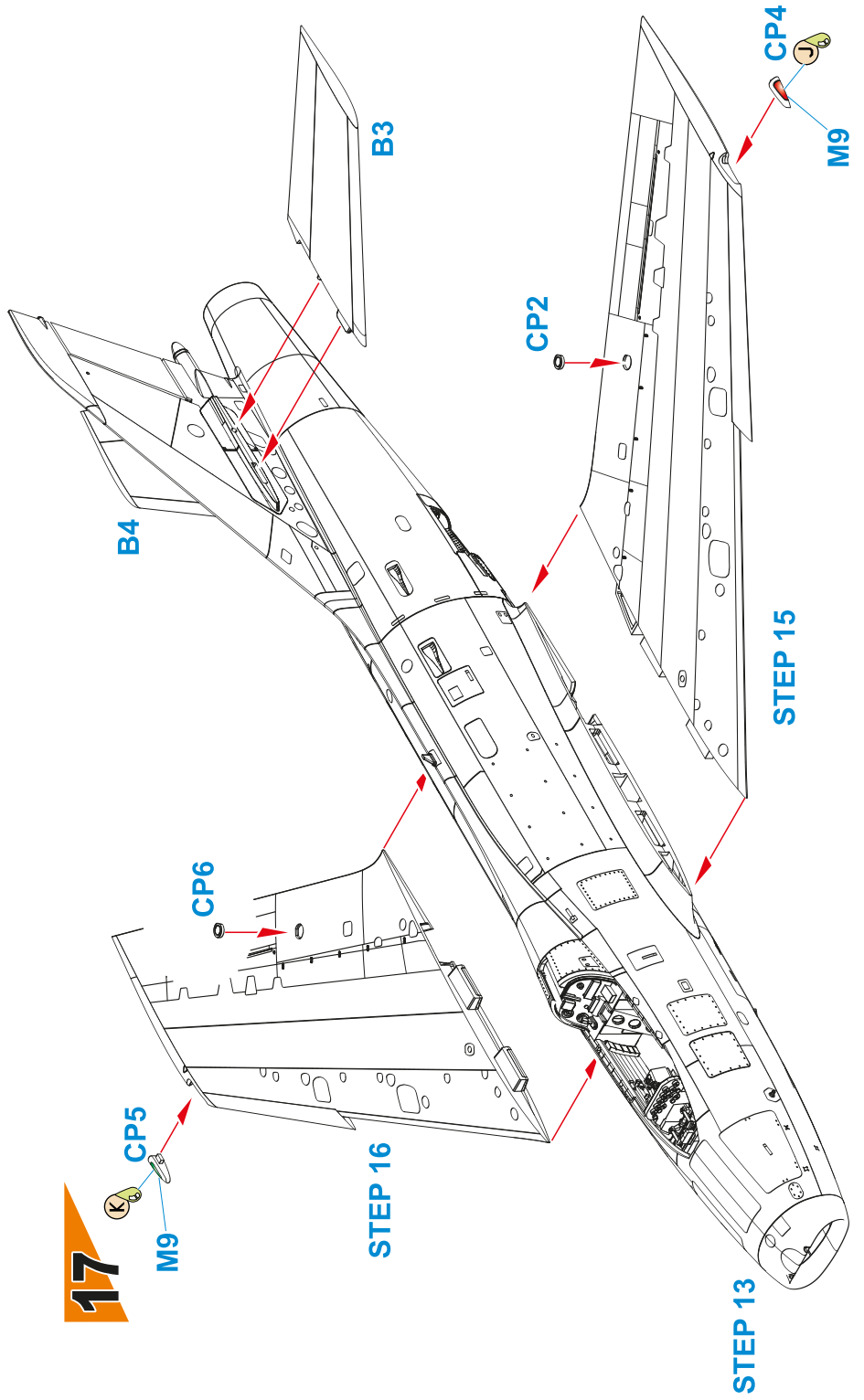
15

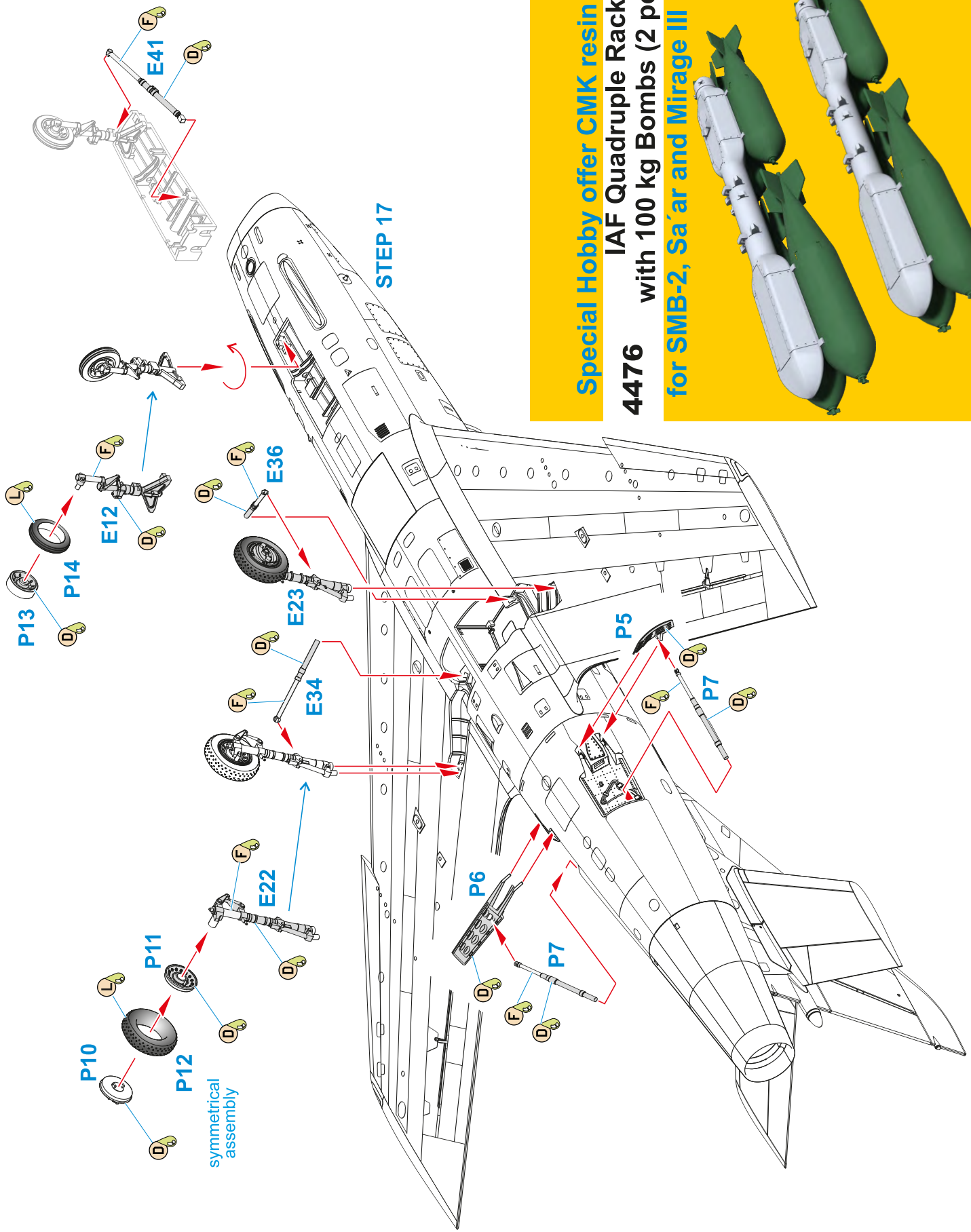


16



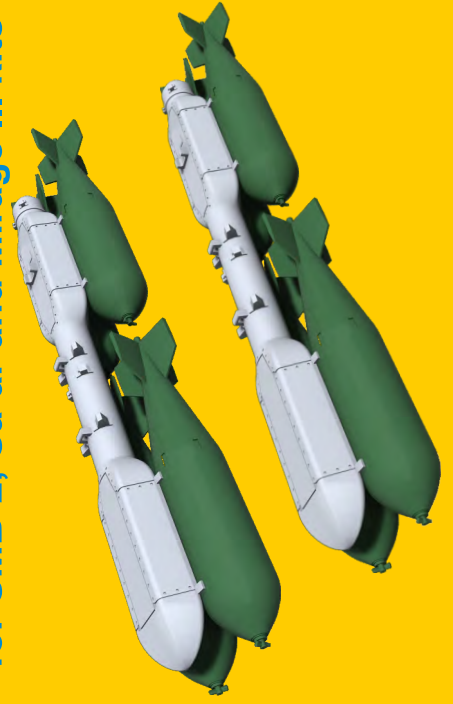
17



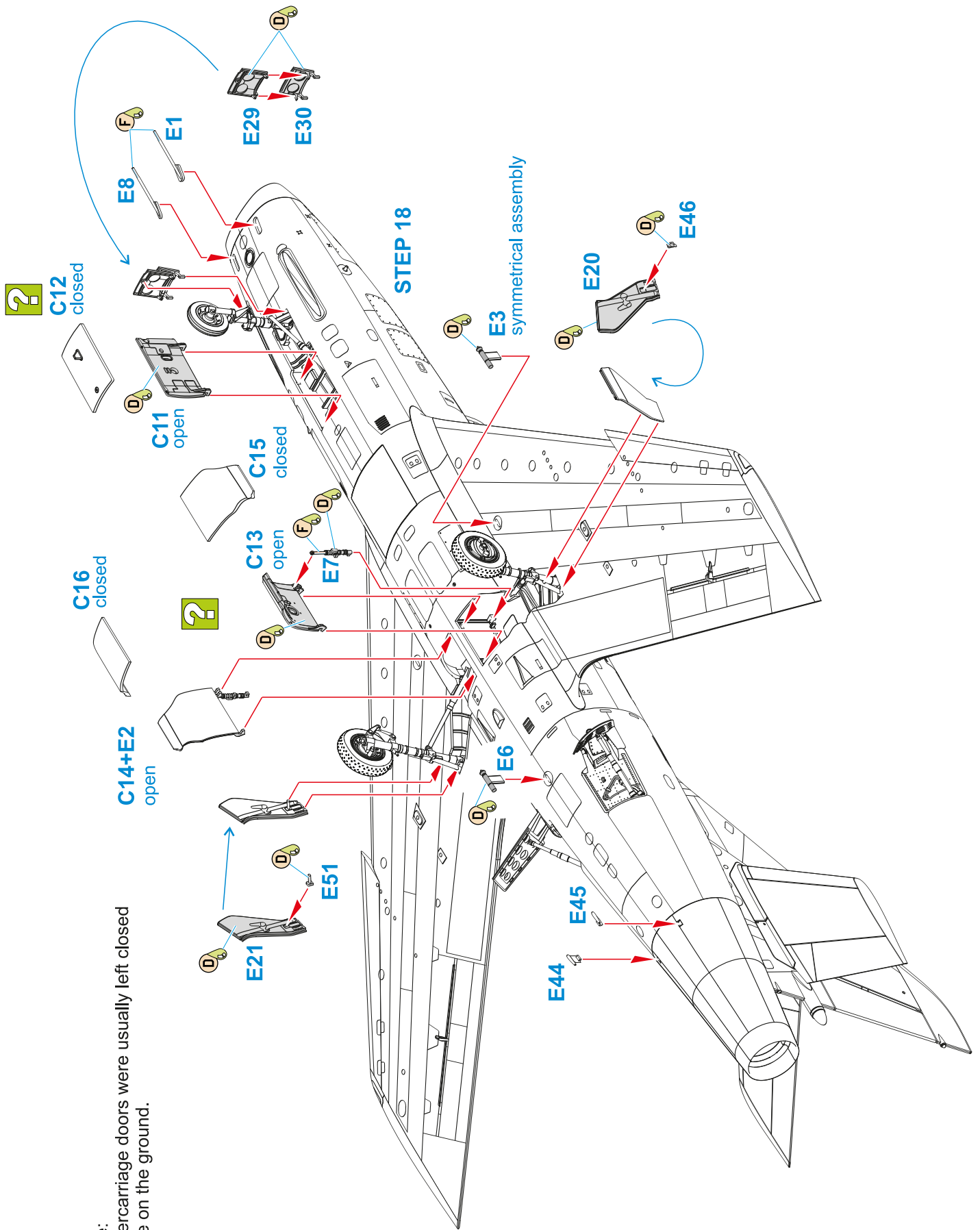


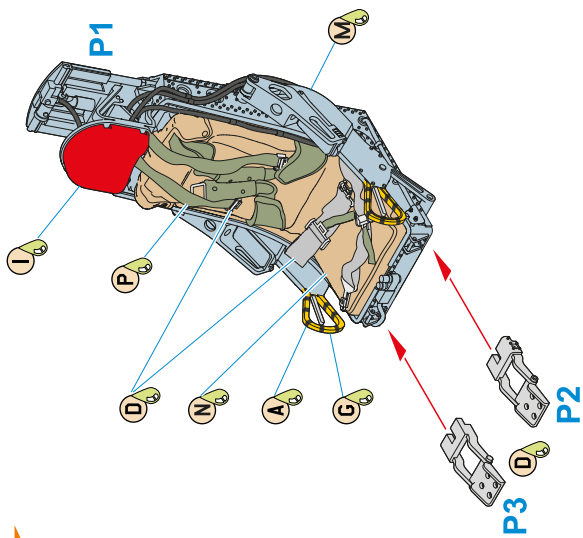
STEP 17

**Special Hobby offer CMK resin set
4476 IAF Quadruple Rack
with 100 kg Bombs (2 pcs.)
for SMB-2, Sa'ar and Mirage III kits**



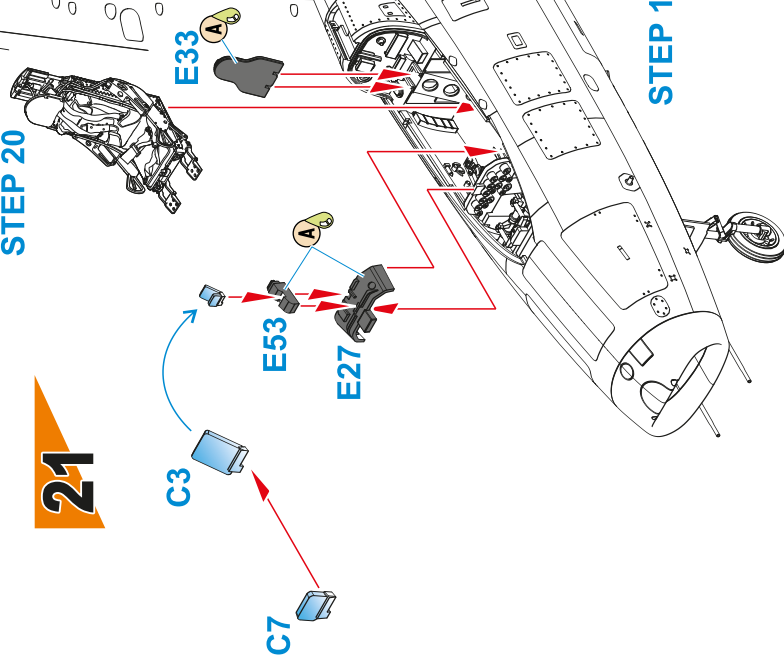
Note:
Undercarriage doors were usually left closed
while on the ground.





STEP 20

21

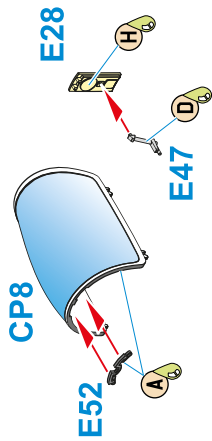


STEP 19

22



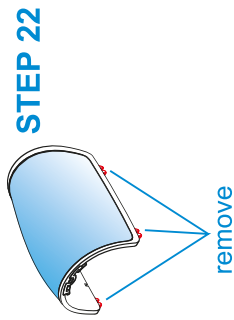
open canopy



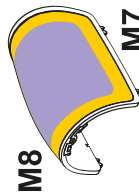
23



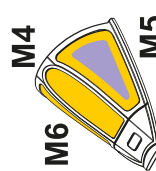
closed canopy



Canopy masks



liquid mask



Schemes A, C

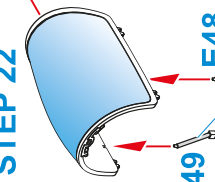
24



STEP 22



E47/E28 open canopy



closed canopy



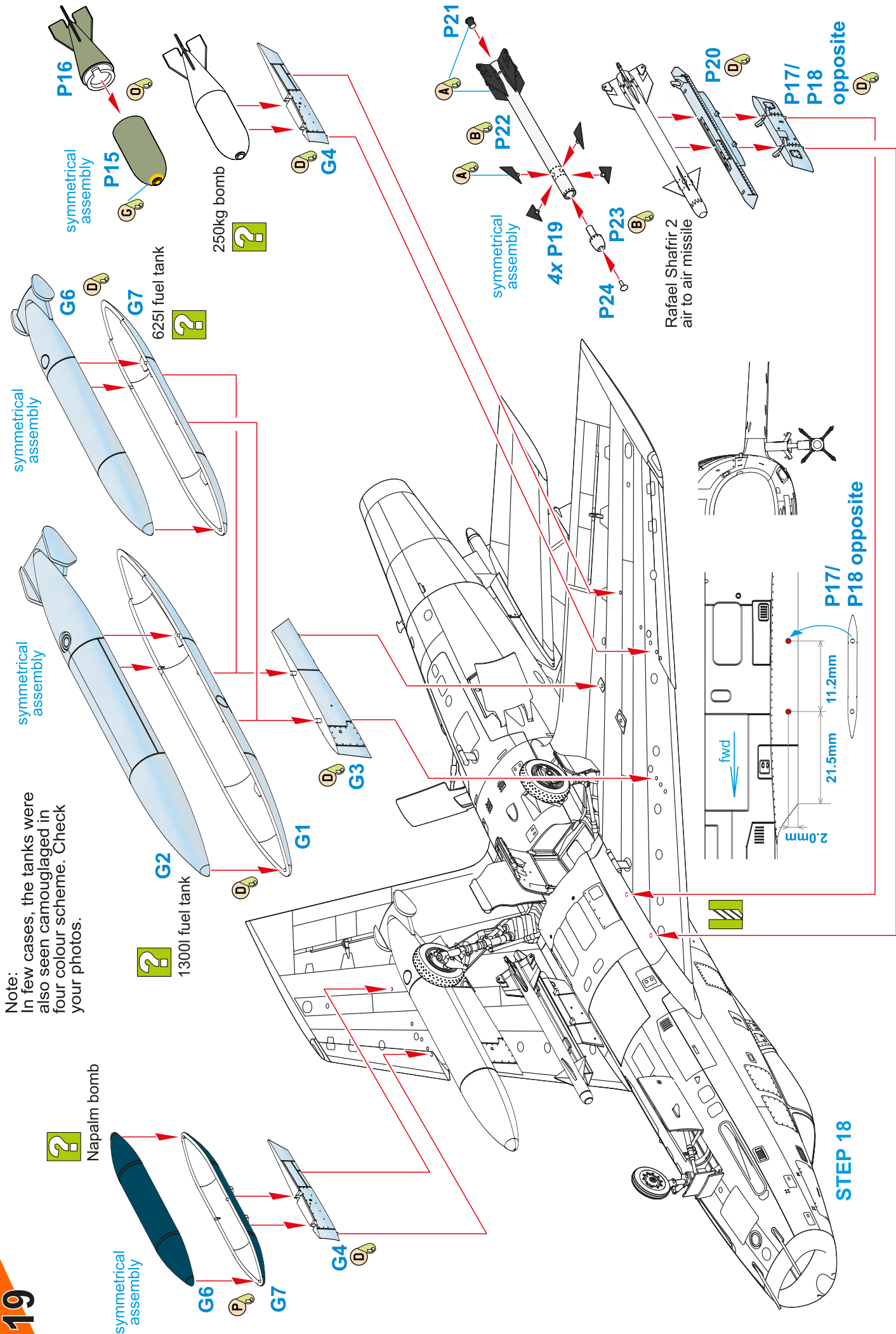
STEP 21



F2

Schemes A, C

Note:
In few cases, the tanks were
also seen camouflaged in
four colour scheme. Check
your photos.

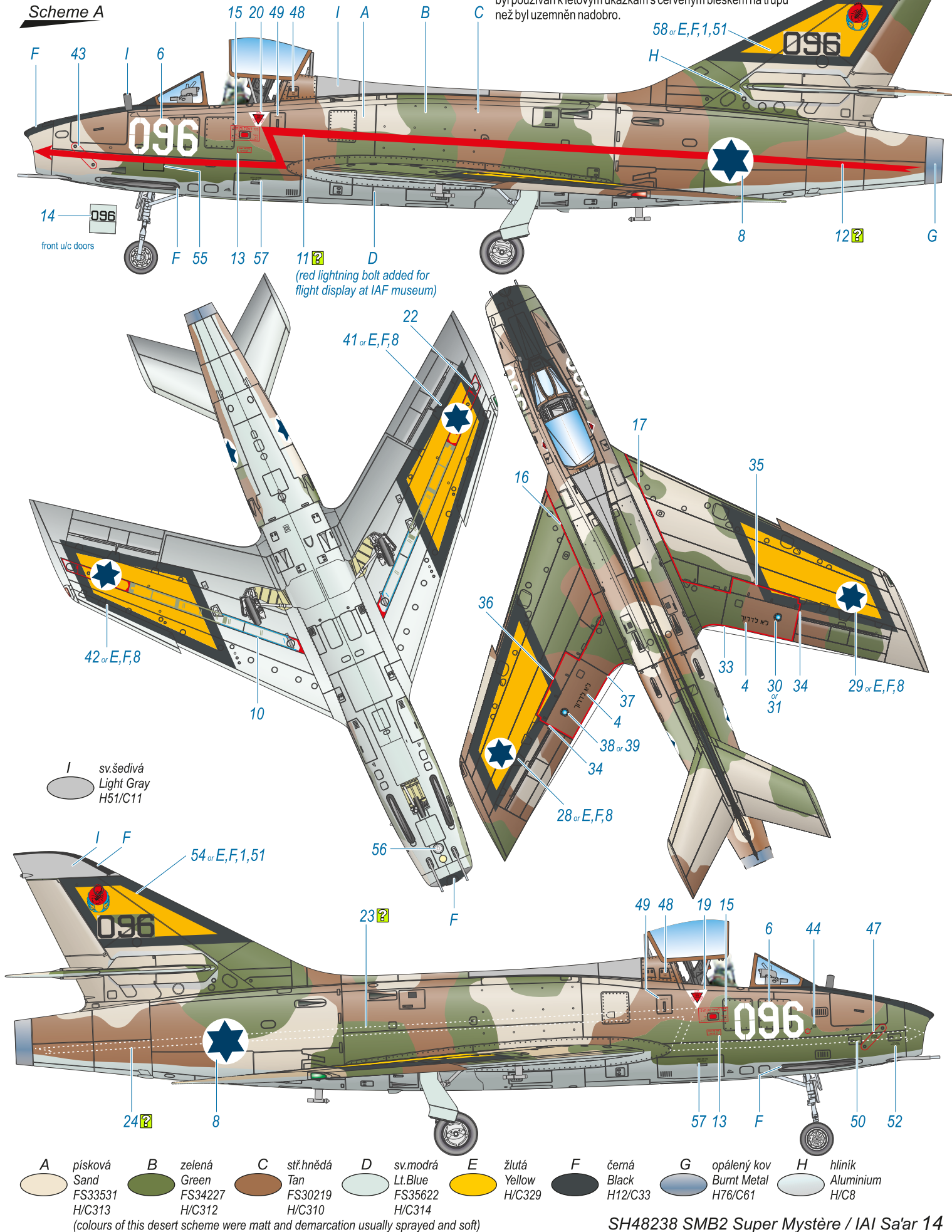


STEP 18

IAI Sa'ar, 096, No.105 Scorpion (Ha'Akrav) Sqn, Hatzor, Israel, 1973. Airframe 96/096 was the very last one to be converted the Sa'ar standard, being finished in early 1973 after a major rebuild following a landing accident. During October 1973, 096 received large yellow and black identification panels. The Sa'ars retired in 1975 as the 105 transitioned to F-4 Phantoms. 096 became part of the IAF Museum at Hatzorim and was flown there for a time with red lightning bolt on the fuselage before being permanently grounded.

IAI Sa'ar, 096, No.105 Scorpion (Ha'Akrav) Sqn, Chacor, Izrael, 1973. Stroj 96/096 byl úplně poslední Sa'ar dodaný jednotce, jeho přestavba byla dokončena počátkem roku 1973 po rozsáhlé opravě vyžádané nehodou při přistávání. Během října 1973 stroj dostal rozměrné žluto-černé identifikační prvky. Sa'ary byly vyřazeny v roce 1975 když 105. sqn dostala letouny F-4 Phantom II. Sa'ar 096 se stal exponátem muzea IAF na základně Chacerim, a po určitou dobu byl používán k letovým ukázkám s červeným bleskem na trupu než byl uzemněn nadobro.

Scheme A



I sv.šedivá
Light Gray
H51/C11

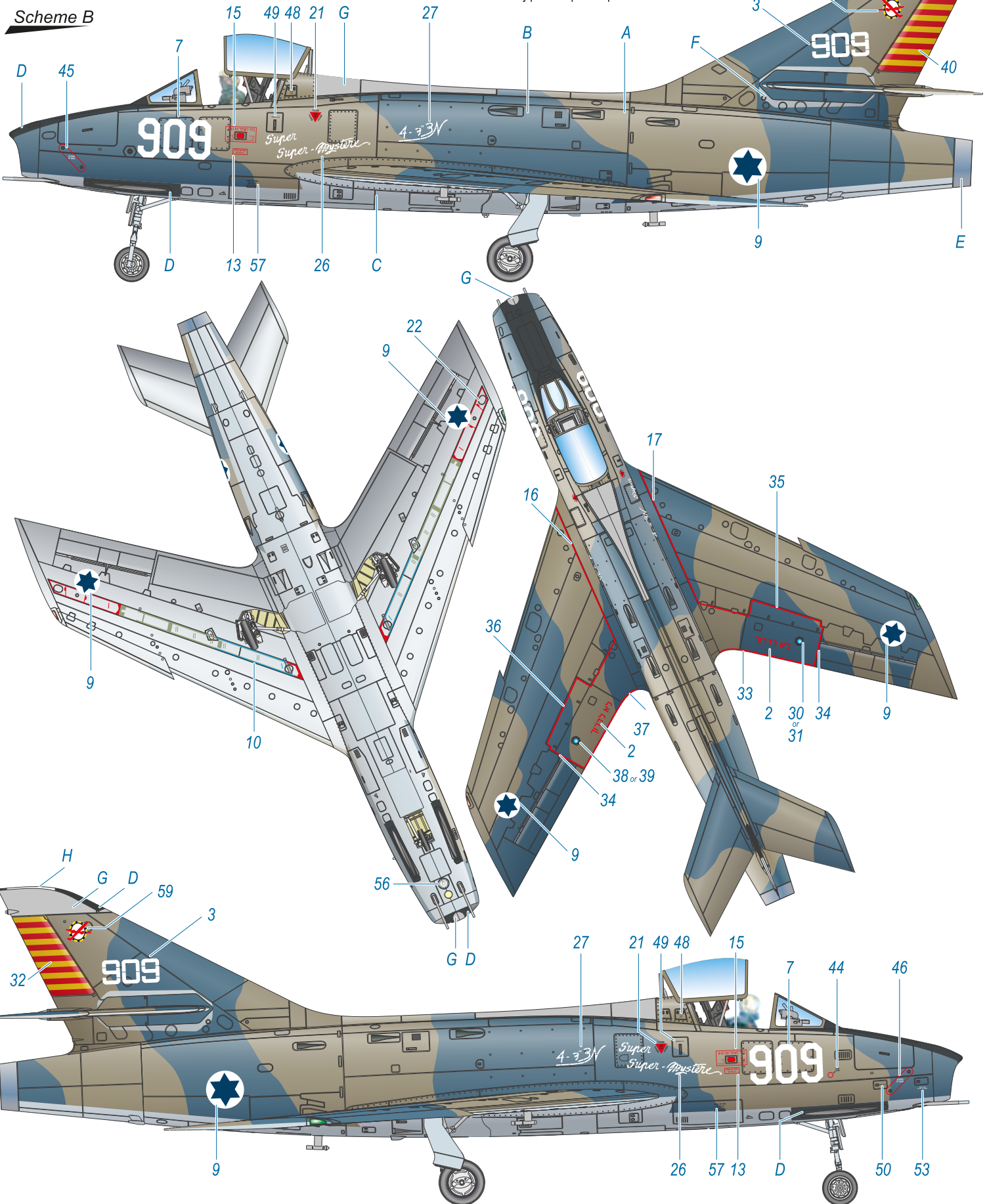
- | | | | | | | | |
|---|---|--|---|------------------------------------|------------------------------------|--|--------------------------------------|
| A písková Sand FS33531 H/C313 | B zelená Green FS34227 H/C312 | C stří. hnědá Tan FS30219 H/C310 | D sv. modrá Lt. Blue FS35622 H/C314 | E žlutá Yellow H/C329 | F černá Black H12/C33 | G opálený kov Burnt Metal H76/C61 | H hliník Aluminium H/C8 |
|---|---|--|---|------------------------------------|------------------------------------|--|--------------------------------------|

(colours of this desert scheme were matt and demarcation usually sprayed and soft)

Dassault Super Mystère B2 no.09/909, the first airframe to be re-engined with the US-built, ex-A4 Skyhawk J52 jet engine, by IAI at the Central Maintenance Unit 22 facility. This modification took place between August 1968 and 25 January 1969, with the first flight on 13 February 1969, piloted by test-pilot Danny Shapira. At the time, the project was commonly known as Bleiberg (the first man to undergo heart transplant surgery).

Dassault Super Mystère B2 č.09/909, první Sambad ve kterém byl použit americký proudový motor J-52 známý ze strojů A4 Skyhawk. Přestavba byla uskutečněna firmou IAI u jednotky Central Maintenance Unit 22 mezi srpnem 68 a 25.lednem 1969. První let se odehrál 13.února 1969 se známým zkušebním pilotem Danny Shapirou v kokpitu. Celý projekt byl spíše znám pod jménem Bleiberg podle prvního člověka, který podstoupil transplantaci srdce.

Scheme B

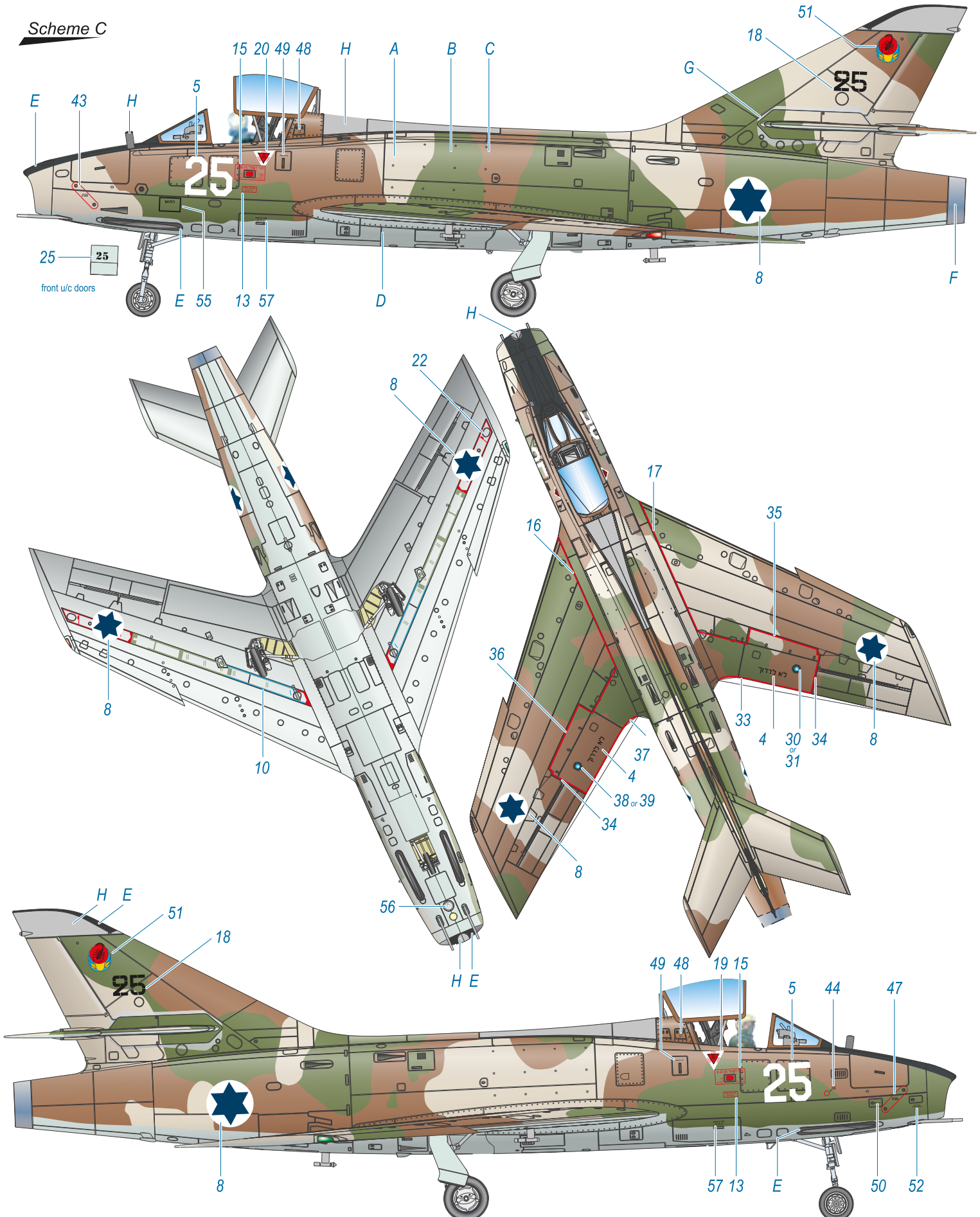


- | | | | | | | | |
|------------------------------------|---|---|------------------------------------|--|--------------------------------------|---|-----------------------------------|
| A hnědá Brown FS30145 | B tm.modrošedá Dk. Blue Grey RAL5008 | C sv.šedá Lt. Grey RAL7044 | D černá Black H12/C33 | E opálený kov Burnt Metal H76/C61 | F hliník Aluminium H/C8 | G sv.šedivá Light Gray H51/C11 | H bílá White H11/C62 |
|------------------------------------|---|---|------------------------------------|--|--------------------------------------|---|-----------------------------------|
- (these three camouflage colours were quite glossy with hard masked demarcation)

IAI Sa'ar, 25, No.105 Scorpion (Ha'Akrav) Sqn, Hatzor, Israel, early 1970s. Deliveries of the re-engined airframes began in December 1969, and the unit was flying with a mixed fleet of original Sambads and improved Sa'ars for a time.

IAI Sa'ar, 25, No.105 Scorpion (Ha'Akrav) Sqn, základna Chacor, Izrael, počátek 70.let. První konvertované Sa'ary byly dodávány k peruti od prosince 1969 a po určitou dobu létaly vedle Sambadů s původními francouzskými motory. (Sambad byla fonetická verze francouzského označení SMB.2)

Scheme C



- | | | | | | | | |
|---|---|--|---|------------------------------------|--|--------------------------------------|---|
| A písková Sand FS33531 H/C313 | B zelená Green FS34227 H/C312 | C stř.hnědá Tan FS30219 H/C310 | D sv.modrá Lt.Blue FS35622 H/C314 | E černá Black H12/C33 | F opálený kov Burnt Metal H76/C61 | G hliník Aluminium H/C8 | H sv.šedivá Light Gray H51/C11 |
|---|---|--|---|------------------------------------|--|--------------------------------------|---|

(colours of this desert scheme were matt and demarcation usually sprayed and soft)

SH48238 SMB2 Super Mystère / IAI Sa'ar 16