

Revell Dassault MIRAGE III E.S.R.RS

00185-0389

© 1975/2003 BY REVELL AG.

PRINTED IN GERMANY



Form hergestellt und im Eigentum von Revell AG/Revell Monogram Inc. Widerrechtliche Nachahmungen werden gerichtlich verfolgt.
Ce produit est propriété de la société Revell AG/Revell Monogram Inc. Toute utilisation ou duplication frauduleuse fera l'objet de poursuites en justice.

Modelado y en propiedad de Revell AG/Revell Monogram Inc. Imitaciones ilícitas serán perseguidas por la ley.
Forma prodotta dalla Revell AG/Revell Monogram Inc. e di proprietà della stessa impresa, la quale procederà legalmente contro ogni imitazione abusiva.

Malli on Revell AG/Revell Monogram Inc. valmistama ja omaisuutta. Laittomaan kopiointiin tullaan puuttumaan oikeudellisin toimin.
Formen er produsert og eies av Revell AG/Revell Monogram Inc. Etterligning uten tillatelse vil bli gjenstand for rettslig forfølgelse.

Model, Revell AG/Revell Monogram Inc. firmasının mülkiyeti altında imal edilmiştir. Kanuna aykırı taklitler mahkemece takip edilecektir.
A forma előállította és a tulajdonjog birtokosa a Revell AG/Revell Monogram Inc. A jogellenes utánzatokat és hamisítványokat bíróságlag üldözik.

Mould manufactured by and property of Revell AG/Revell Monogram Inc. Illegal imitations are subject to prosecution.

Vorm vervaardigd door en eigendom van Revell AG/Revell Monogram Inc. Onrechtmatige nabootsingen worden gerechtelijk vervolgd.
Formas produzidas e de propriedade da Revell SA/Revell Monogram Inc. Cópias não autorizadas serão processadas juridicamente como determinado na lei.

Modellen tillverkad av och tillhör Revell AG/Revell Monogram Inc. All kopiering beivras enligt lagen om upphovsrätt.
Formen er fremstillet af Revell AG/Revell Monogram Inc. som også har ejendomsret. Lovstridige efterligninger sagsøges.

Μοδελή κατασκευασμένη και περιήλθε στην ιδιοκτησία της Revell AG/Revell Monogram Inc. Οι παράνομες αντιγραφές θα καταδιώκονται δικαστικά.
Tvar byl vytvořen firmou Revell AG/Revell Monogram Inc. a je jejím vlastnictvím. Proti nezákonným napodobeninám se bude postupovat soudní cestou.
Forma je proizvedene in je vlasništvo Revell AG/Revel Monogram Inc. Neovlačene kopije bodo pravno kažnjene.

Vor dem Zusammensetzen gut durchlesen!

D: Achtung: Jedes Teil ist nummeriert (1). Reihenfolge der Montageschritte beachten. Benötigte Werkzeuge: Messer und Feile zum Entfernen und Entgraten der Teile (2) Gummiband, Klebeband und Wäscheklammern zum Zusammenhalten der klebten Einzelteile (3). Plastikteile in einer milden Waschmittellösung reinigen und an der Luft trocknen, damit der Farbanstrich und die Abziehbilder besser haften. Vor dem Ankleben prüfen ob Teile passen, Klebstoff sparsam auftragen Chrom und Farbe an die Abziehbilder auftragen. Kleine Teile anstreichen, bevor sie vom Rahmen entfernt werden (4) (5). Farben gut durchtrocknen lassen, erst dann das Zusammenbau fortsetzen. Jedes Abziehbildmotiv einzeln ausschneiden und ca. 20 Sekunden in warmes Wasser tauchen. Das Motiv an der bezeichneten Stelle vom Papier abschieben und mit Löschpapier andrücken.

NL: OPGEEI: Voor de montage eerst goed de handleiding lezen. Elk onderdeel is genummerd (1). Let op de montagevolgorde. Benodigd gereedschap: mes en vijl voor het afbramen van de onderdelen (2); elastiek, plakband en wasknijpers voor het bij elkaar houden van de geflijmde onderdelen (3). Plastic onderdelen met een zacht afwasmiddel reinigen en vanzelf laten drogen, zodat de verf en de decals beter hechten. Controleer voor het lijmen of de onderdelen passen; lijm dun opbrengen. Chrom en verf van de lijmvakken verwijderen. Kleine onderdelen verven voordat ze van het raam worden verwijderd (4) (5). Verf goed laten drogen, dan pas verdergaan met de montage. Elke decal afzonderlijk uitsnijden en ca. 20 sec. in warm water dopen. De decal op de aangegeven plaats van het papier schuiven en met voetspapier andrukken.

GB: ATTENTION: Read the instructions thoroughly prior to assembly. Each component is numbered (1). Adhere to specified sequence of assembly. Tools required: knife and file for removal of components from frame (2); rubber band, adhesive tape and clothes pegs for clamping components together after applying adhesive (3). Clean plastic components in a mild detergent solution and allow to air-dry so that paint and transfers adhere better. Prior to applying adhesive, check to see whether the components fit together; apply adhesive sparingly. Remove chrome and paint from the contact surfaces. Paint small components before removing them from the frame (4) (5). Allow paint to dry well, and only then continue to assemble. Cut out each transfer individually and immerse in warm water for approx. 20 seconds. Slide transfer off paper and into designated position, then press on with blotting paper.

F: ATTENTION: lisez bien la notice de montage avant de commencer. Chaque pièce est numérotée (1). Respectez l'ordre des opérations. Outils nécessaires: couteau et lime pour ébarber les pièces (2); élastiques, ruban adhésif et pinces à linge pour maintenir les pièces collées (3). Nettoyez les pièces en matière plastique dans une solution douce de produit de lavage et faites-les sécher à l'air afin que la peinture et les décalcomanies tiennent mieux. Avant de mettre la colle, vérifiez si les pièces s'adaptent bien les unes aux autres; mettez peu de colle. Enlevez le chrome et la peinture des surfaces de collage. Peignez les petites pièces avant de les détacher de la grille (4) (5). Laissez bien sécher la peinture avant de poursuivre l'assemblage. Découpez chaque décalcomanie séparément et plongez-la dans de l'eau chaude pendant 20 secondes environ. A l'endroit marqué, faites glisser le motif pour le séparer du papier et pressez-le sur emplacement avec du papier buvard.

E: ¡ATENCIÓN! Antes de comenzar con el ensamblaje, leer detenidamente las instrucciones. Cada pieza va numerada (1). Téngase en cuenta el orden de operaciones del ensamblaje. Herramientas necesarias: Cuchilla y lima para desbarbar las piezas (2). Cintas de goma, cinta adhesiva y pinzas de ropa para sujetar las piezas pegadas (3). Lavar las piezas de plástico en una solución de detergente suave y dejar que se sequen al aire para mejorar así la adhesión de la pintura y de las calcomanías. Antes de aplicar el pegamento comprobar si las piezas quedan correctamente adaptadas. Aplicar el pegamento sin excederse. Alejar de las superficies de pegado el cromado y la pintura. Pintar las piezas pequeñas antes de despegarlas de su sujeción (4) (5). Antes de proseguir con el ensamblaje, dejar que se seque bien la pintura. Recortar las calcomanías una por una y sumergirlas durante unos 20 segundos en agua caliente. Deslizar del papel la calcomanía en el lugar adecuado y apretarla colocando encima de ella papel secante.

I: ATTENZIONE: Prima dell'assemblaggio leggere attentamente le istruzioni di montaggio. Ogni pezzo è numerato (1). Tener presente la successione delle fasi di assemblaggio. Attrezzi necessari: coltello e lima per togliere la sbavatura dai pezzi (2), nastro adesivo e mollette da bucato per tenere insieme i pezzi singoli dopo averli incollati (3). Lavare i particolari in plastica con un detergente delicato e lasciarli asciugare all'aria, per una migliore adesione dello strato di colore e della figura decalcolata. Prima di incollare, verificare che i pezzi si abbinino bene tra di loro; applicare il collante con parsimonia. Togliere cromo e colore dalle superfici da incollare. Dipingere i piccoli accessori sul supporto prima di rimuoverli (4) (5). Far seccare bene la vernice prima di proseguire con l'assemblaggio. Ritagliare singolarmente ogni figura ed immergerla in acqua tiepida per 20 secondi circa. Applicare il motivo nella posizione segnata e tamponarlo con carta assorbente.

S: OBS: Läs instruktionerna noga igenom innan du sätter modellen samman. Värdena detalj är nummerad (1). V g beakta följande i sammansättningsstegen. Verktyg, som du kommer att behöva: kniv och fil för att skrapa detaljerna rena (2), gummiring, tejp och klädnyppor för att hålla samman de limmade detaljerna (3). Rengör plastdelarna i en mild tvättmedellösning och torka dem i luften för att lack och dekaler skall hålla bättre. Kolla, om detaljerna passar ihop innan du klistrar dem och använd limmet sparsamt. Avlägsna krom och lack från ytor, som kommer att limmas ihop. Måla de små detaljerna innan du avlägsnar dem från ramen (4) (5). Låt lacket riktigt torka igenom innan du fyllsätter med sammansättningen. Skär av varje dekal motif enkilt och doppa det i varmt vatten i ca 20 sekunder. Flytta motivet bort från papperet genom att trycka vid det angivna stället och tryck fast med löschpapper.

DK: BEMÆRK: Inden sammensætningen begynder, skal byggevejledningen læses godt igennem. Hver del er nummereret (1). Rækkefølgen af monteringstrinene skal overholdes. Nødvendigt værktøj: Kniv og fil til afgraving af delene (2); gummibånd, tape og tøjklammer til at holde de klæbede (3) enkeltdele sammen. Plastikdelene renses i en mild sæbelud og lufttørres så malingen og overføringsbillederne bedre kan hæfte. Inden påføres kontrolleres om delene passer; limen påføres sparsomt. Krom og farve fjernes fra klæbefladerne. De små dele males inden de fjernes fra rammen (4) (5). Lad farven tørre godt inden sammensætningen fortsættes. Overføringsbilledernes motiver skæres ud enkeltvis og dyppes ca. 20 sek. i varmt vand. Skub motivet fra papiret og tryk det fast med trækpapier.

GR: ΠΡΟΣΟΧΗ: Πριν τη συναρμολόγηση, διαβάστε καλά τις οδηγίες. Κάθε εξάρτημα είναι αριθμημένο (1). Προσέξτε τη σειρά "των βημάτων" συναρμολόγησης. Απαιτούμενα εργαλεία: μαχαίρι και λίμα για τη λείανση των εξαρτημάτων (2), λαστίκια, κολλητική ταινία, κολλητική ταινία και μανταλάκια για τη συγκράτηση των κολλημένων μεμονωμένων εξαρτημάτων (3). Καθαρίστε τα πλαστικά εξαρτήματα μέσα σε ένα "μαλακό" καθαριστικό διάλυμα και στεγνώστε τα στον αέρα, ώστε να υπάρξει καλύτερη πρόσφυση του χρώματος και των χαλκομανιών. Πριν το κόλλημα, ελέγξτε αν ταιριάζουν μεταξύ τους τα εξαρτήματα. Επαλείψτε οικονομικά την κόλλα. Απομακρύνετε από τις επιφάνειες επικάλυψης, χρώμα και βαφή. Βάψτε τα μικρά εξαρτήματα, πριν απομακρυνθούν από το πλαίσιο (4) (5). Αφήστε να στεγνώσουν καλά τα χρώματα και ύστερα συνεχίστε τη συναρμολόγηση. Κόψτε ξεχωριστά το κάθε μοτίβο των χαλκομανιών και βουτήξτε το σε ζεστό νερό για περί. 20 δευτερόλεπτα. Απομακρύνετε το μοτίβο από το χαρτί, στο σηματοδομένο σημείο και πιέστε το με το στουπάχαρτο.

Read before you start!

N: OBS! Les naye igjenom monteringsanvisningen for sammenbyggingen. Hver del er nummerert (1). Folg rekkefølgen på monteringstrinene. Nødvendig verktoy: Kniv og fil for fjerning av grader på delene (2), gummibånd, tape og klesklyper for å holde sammen de limede enkeltdelene (3). Rengjør plastdelene i mildt såpevann og la dem lufttørke, slik at fargen og bildene sitter bedre. Før pålimingen må det kontrolleres om delene passer: Ta på litt lim. Fjern krom og farge på klæbeflatene. Mal de små delene før de fjernes fra rammen (4) (5). La fargene tørke godt før sammenmonteringen fortsettes. Skjær ut hvert av motivene for seg og legg dem i varmt vann i ca. 20 sekunder. Skyv motivet fra papiret på det merkede stedet og trykk på med trekkpapier.

P: ATENÇÃO: Antes de iniciar a montagem leia atentamente o manual de construção. Todas as partes componentes são numeradas (1). Atentar para a sequência das etapas de montagem. Ferramentas necessárias: Faca e lixa para aparar a reborda das peças (2), elástico, fita adesiva e molas de roupa para sustentar as peças (3) durante a colagem. As peças de matéria plástica devem ser limpas numa solução fraca de detergente e secas ao ar, de forma que a demão de tinta e os decalques tenham uma boa adesão. Antes de color, verificar se as peças encaixam; utilizar a cola em pequena quantidade. Eliminar o cromado e a tinta das superfícies a serem coladas. Não passar cola nas peças que ainda se encontram fixas na grade de matéria plástica. Pintar as peças pequenas antes de retirá-las da grade (4) (5). Deixar a tinta secar completamente para depois continuar com a montagem. Cortar separadamente cada um dos decalques e mergulhá-los em água morna durante aproximadamente 20 segundos. Decalar os motivos do papel na posição indicada e secar com mata-borrão.

FIN: HUOMIO: Lue rakennusohjeet huolellisesti ennen kokoamista. Jokainen osa on numeroitu (1). Huomio osien oikea asennusjärjestys. Tarvitavat työkalut: Veitsi ja viila osien ylimääräisten pursetien poistamiseen (2); kuminauha, teippiä ja pyykkipoikia yhteensilmitettävien osien paikkaalustamiseen (3). Puhdistu muoviosat miedolla pesuaineliuoksella ja anna niiden kuivua itsestään, jotta maali ja siirtokuvat tarttuvat niihin paremmin. Tarkasta ennen liimausta, että osat sopivat toisiinsa; levitä liimaa säästeliäästi. Poista kromausta ja maali liimainnoista. Maalaa pienet osat ennen kuin irrotat ne pidinraameista (4) (5). Anna maalin kuivua kunnolla ennen kuin jatkat kokoamista. Leikkaa jokainen siirtokuva erikseen kiviä ja upota lämpimään veteen n. 20 sekunniksi. Irrota kuvia paperin merkitystä kohdasta samalla painamalla imupaperi kuvion toista puolta vasten.

RUS: Вниманию: Перед сборкой хорошо прочитайте руководство по монтажу. Каждая деталь пронумерована (1). Соблюдать последовательность монтажа. Необходимые рабочие инструменты: нож и напильник для зачистки деталей (2); резиновая лента, клейкая лента и зажимы для сушки белья для прижима склеиваемых отдельных деталей (3). Детали из пластика очистить в растворе мягкого моющего средства и высушить на воздухе для того, чтобы краска и переводные картинки лучше прилипали. Перед приклеиванием проверить, подходят ли детали; клей наносить экономно. Хром и краску удалить с поверхности склеивания. Небольшие детали покрасить перед тем, как они будут удалены из рамок (4) (5). Краску необходимо хорошо просушить, только после этого продолжать сборку. Каждую соответствующую переводную картинку отдельно вырезать и примерно на 20 секунд окунуть в теплую воду. На обозначенном месте картинку отделить от бумаги и прижать промокающей бумагой.

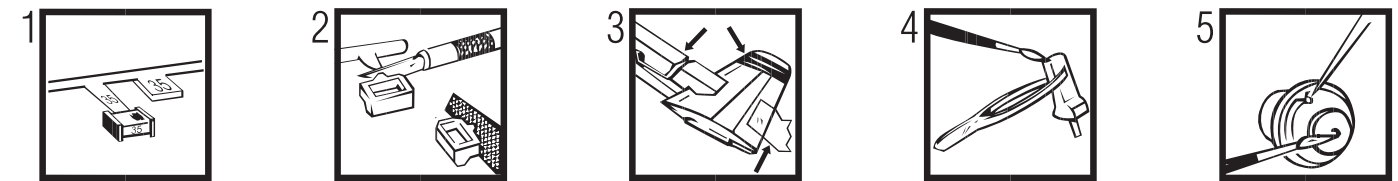
PL: UWAGA: Przed składaniem przeczytać dokładnie instrukcję montażu. Każda część jest ponumerowana (1). Zwrócić uwagę na kolejność przeprowadzania poszczególnych punktów montażowych. Potrzebne narzędzia: nóż oraz pilnik do usunięcia zadziórów z poszczególnych elementów (2); taśma gumowa, taśma klejąca, klamki do bielizny dla przytrzymania sklejonnych elementów (3). Wymyć plastikowe części w wodzie z delikatnym środkiem myjącym oraz osuszyc na powietrzu, aby zapewnić lepszą przylepność farby oraz kalkomanii. Sprawdzić przed przyklejaniem, czy dane elementy pasują do siebie; nanosić klej oszczędnie. Usunąć chrom oraz farbę z powierzchni przeznaczonych do klejenia. Male elementy pomalować jeszcze przed wycięciem z ramki (4) (5). Farbę dobrze wysuszyć, dopiero potem kontynuować składanie części. Wyciąć pojedynczo każdy z motywów kalkomanii i zanurzyć na 20 sekund w ciepłej wodzie. Ściągnąć motyw z papieru na oznaczone miejsce i docisnąć bibułą.

TR: DİKKAT: Birleştirilmeden önce montaj talimatını iyice okuyun. Her parça numaralandırılmıştır (1). Montaj adimları sırasına dikkat edin. Gerekli takımlar: Parçaların çaplarını almak için bıçak ve ege (2); lastik bant, yapıştırılmış parçaları bir arada tutmak için yapıştırma bandı ve camaşır mandalı (3). Plastik parçaları yumuşak bir deterjan ile temizleyin, boya ve çıkartmaların daha iyi yapışması için, açık havada kurutun. Yapıştırılmadan önce parçaların uyup uyumadığını kontrol edin; yapışkanı idareli bir şekilde sürün. Krom ve boyayı yapıştırma yüzeylerinden temizleyin. İskeletten sökmöden önce, küçük parçaları boyayın (4) (5). Boyayı iyice kurumaya bırakın, sonra montaja devam edin. Her çıkartma motifini tek tek kesin ve yaklaşık 20 saniye sıcak suya daldırın. Motifi işaretlenen yere kağıttan itin ve silme kağıdı ile bastırın.

CZ: POZOR: Před sestavením montážního návodu důkladně pročíst. Každý díl je očíslovan (1). Dbejte na pořadí montážních kroků. Potřebné nástroje: Nůž a pilník k odstranění výrůžků na dílech (2); pryžová páska, lepicí páska a kolíčky na prádlo pro přidržování lepených jednotlivých dílů (3). Díly z plastické hmoty vyčistit v roztoku jemného pracího prostředku a nechat vyschnout na vzduchu, za účelem zajištění lepší přilnavosti barevného náteru a obtisků. Před nalepením zkontrolovat, zdali díly lejují; lepidlo nanášet úsporně. Chrom a barvu na lepených plochách odstranit. Malé díly natřít před jejich odstraněním z rámu (4) (5). Barvy nechat dobře proschnout, teprve potom pokračovat v sestavení. Každý motiv obtisků jednotlivě vyzdvihnout a ponořit do teplé vody na dobu přibližně 20 sekund. Motiv na označeném místě z papíru odsunout a přitlačit pomocí stíračho papíru.

H: FIGYELEM: Az összeállítás előtt az építési útmutatót alaposan át kell olvasni. Minden alkatrész számmal látak el (1). A szerelési lépések sorrendjére ügyelni kell. Szükséges szerszámok: kés és reszelő az alkatrészek sorjártalanításához (2); gumi szalag, ragasztószalag és ruhaszipes az összeragasztott alkatrészek megtartásához (3). A műanyag alkatrészeket lágy mosószeres oldatban kell tisztítani és a levegőn kell megszáritani, hogy a festékeket hatékonyan le tudják távolítani. A felragasztás előtt ellenőrizni kell, hogy az alkatrészek összeillenek-e; a ragasztóanyagot takarékosan kell felhordani. A kromot és festéket a ragasztási felületekről el kell távolítani. A kisméretű alkatrészeket a keretből történő eltávolítás előtt be kell festeni (4) (5). A festékeket hagyni kell jól megszáradni, az összeszerelés csak ezután szabad folytatni. Minden matrica-motívumot egyesével kell kivágni és kb. 20 másodperce meleg vízbe kell áztatni. A motívumot a megjelölt helyen a papírról lecsúsztatni és itatóspapírral felnyomni.

SLO: UPOZORILO: pred sestavo dobro prečitati upozorilo za sestavo. Vsaki del je označen (1). Slediti sled postopka pri montiranju. Potrebno orodje: noži in orodje za delitev delov (2), gumijaste trake, traka z lepilom in klucke za učvrstilo zalepenih delov (3). Plastične dele očistiti z blagim deterdžentom, sižiti na zraku da bi se sloji barve in preslikači boljše prijeli. Pre lepiljem obvetno preveriti če se deli uklapajo eden v drugi. Počasi nanašati lepilo. Na površinah na katere nanašamo lepilo treba prvo odstraniti hrom in barvo. Manjše dele prvo treba premazati in pšotem oddeliti z rama (4) (5). Pustiti da se barve dobro posušijo, in šele potem nastaviti z sestavljanjem. Vsaki preslikač posebno zrezati in potopiti v toplo vodo ca. 20 sekund. Motiv na odrejenem mestu oddeliti od papirja in nanesti z upijačem.



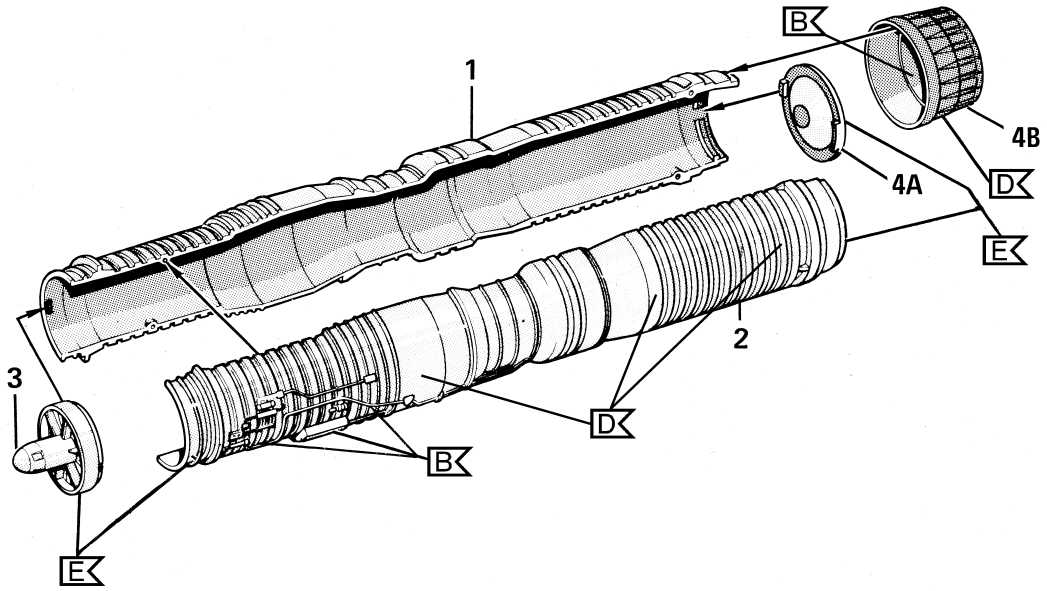
D: Dieser Bausatz wurde in mehreren Qualitäts- und Gewichtskontrollen auf Vollständigkeit überprüft. Reklamationen können nur bearbeitet werden, wenn die Baueanleitung und das aus der Kartonage ausgeschittene EAN-Strichcode-Feld eingeschickt werden. Einzelteile aus unseren Bausätzen für Umbauten usw. liefern wir mit Rechnung per Nachnahme. Unsere Adresse: Revell AG, Abteilung X, Henschelstr. 20-30, 32257 Bünde.

NL: Deze bouwdoos is tijdens meervoudige kwaliteits- en gewichtcontroles op volledigheid gecontroleerd. Reklamaties worden alleen in behandeling genomen, indien de handleiding en de uit de kartonage doos geknipte streepcodes worden opgestuurd. Onderdelen uit onze bouwdozen voor ombouw etc. sturen wij onder rembours. Ons adres: Revell AG, afdeling X, Henschelstr. 20-30, 32257 Bünde.

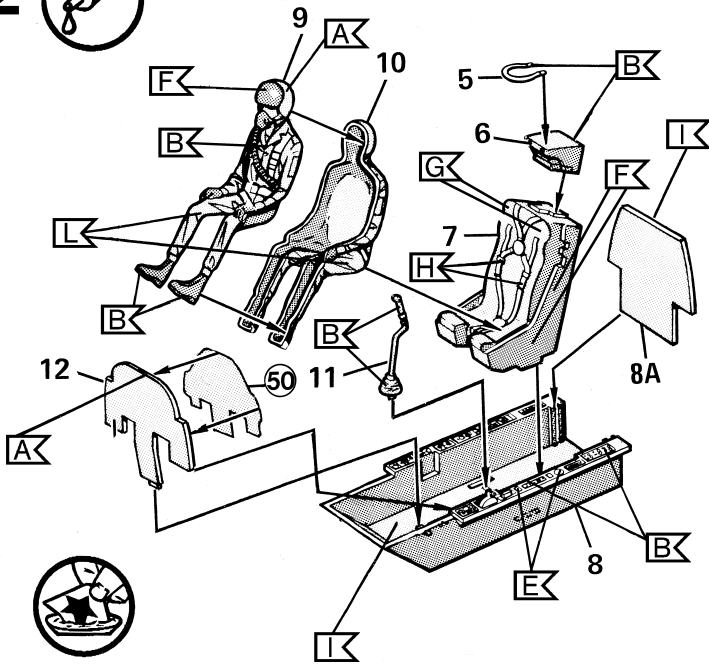
GB: The integrity of this construction set has been subjected to numerous quality and weight controls. Claims can only be dealt with on receipt of the assembled instructions and the bar code located on the box. Individual components, for conversion purposes, etc., can be ordered C.O.D. Write to: Revell AG, Department X, Henschelstr. 20 - 30, D-32257 Bünde.

F: Ce modèle a fait l'objet de plusieurs contrôles de qualité et de poids pour vérifier qu'il n'y manque rien. Les réclamations ne peuvent être examinées que si elles sont accompagnées de la notice d'assemblage et du code-barres GEN découpé dans l'emballage. Nous fournissons contre remboursement, avec facture, des pièces détachées pour nos modèles, destinées à des modifications ou autres travaux. Voici notre adresse: Revell AG, Abteilung X, Henschelstr. 20-30, D-32257 Bünde, Allemagne.

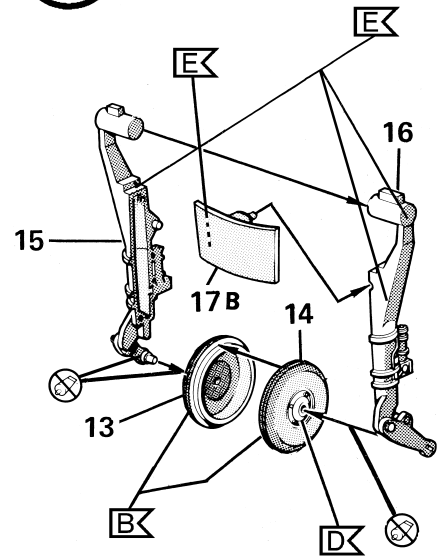
1



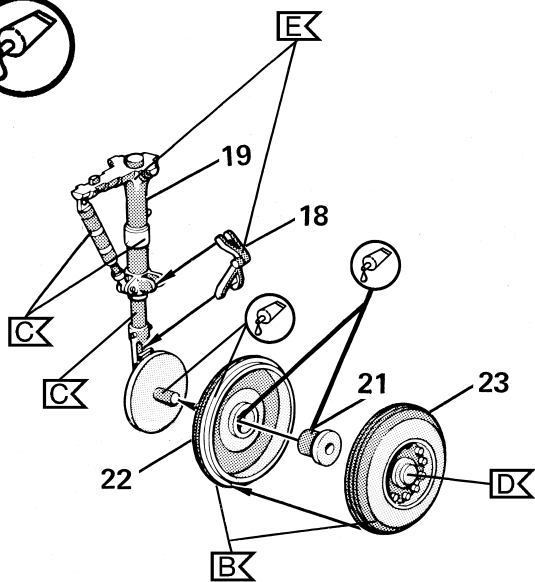
2



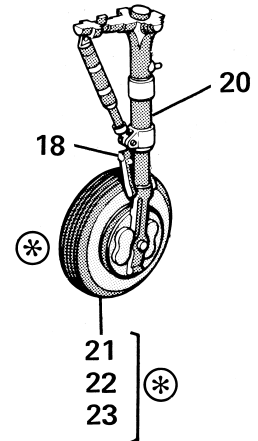
3



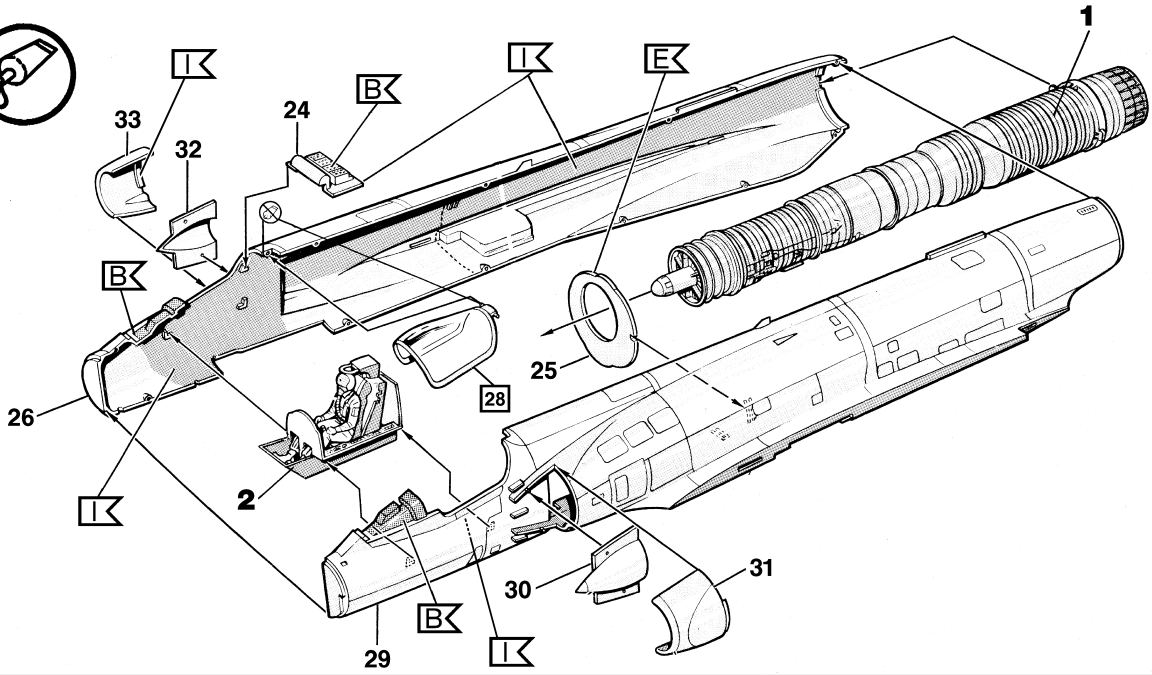
4



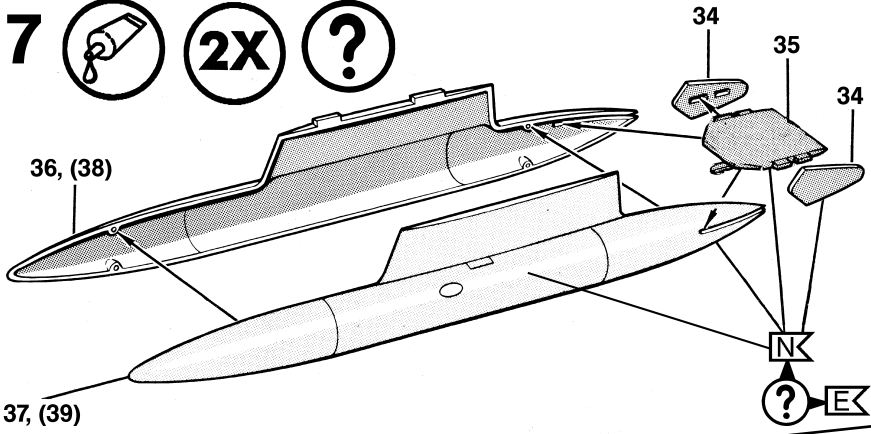
5



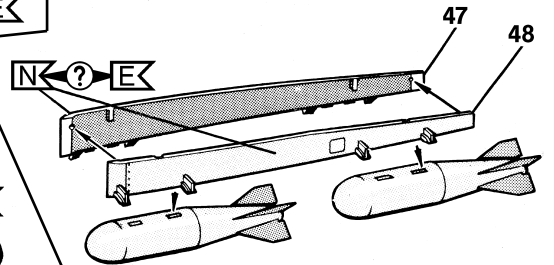
6 



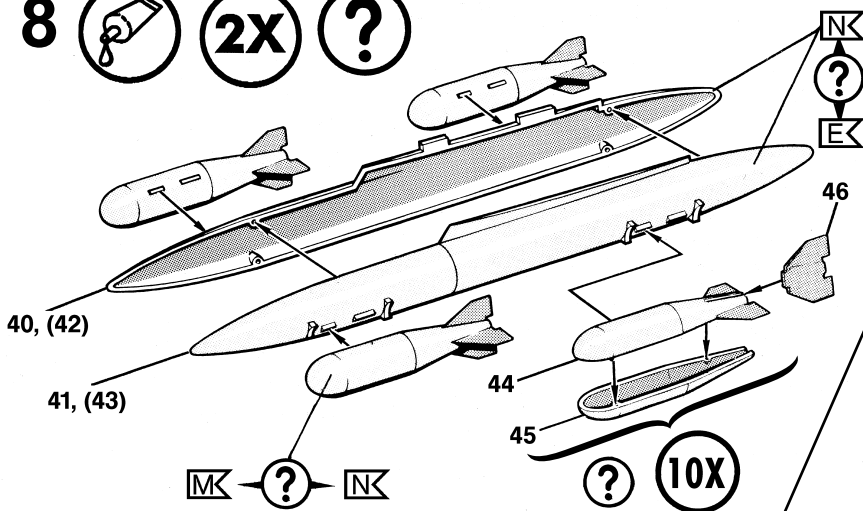
7  **2X** 



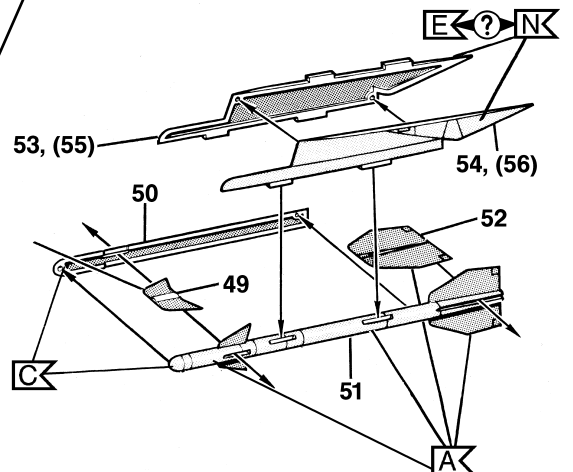
9  



8  **2X** 



10  **2X** 



11

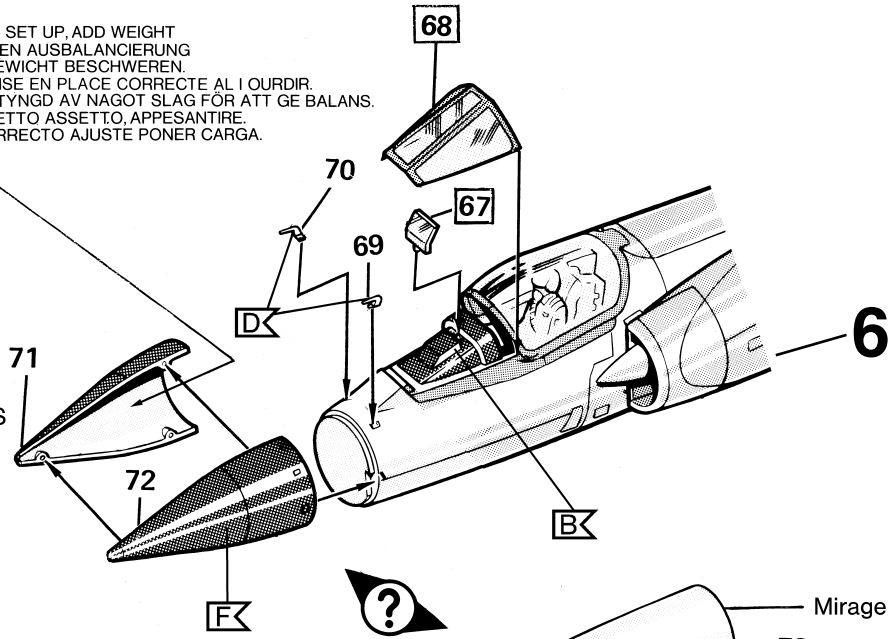


20 gr.

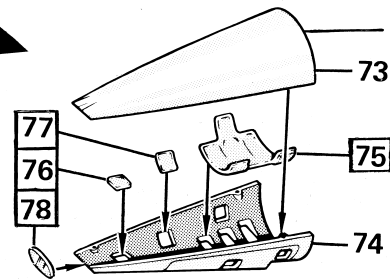
- FOR PROPER SET UP, ADD WEIGHT
- ZUR BESSEREN AUSBALANCIERUNG MIT EINEM GEWICHT BESCHWEREN
- POUR UNE MISE EN PLACE CORRECTE AL I OURDIR.
- LÄGG IN EN TYNGD AV NAGOT SLAG FÖR ATT GE BALANS.
- PER UN CORETTO ASSETTO, APPESANTIRE.
- PARA UN CORRECTO AJUSTE PONER CARGA.

Nicht enthalten
 Not included
 Non fourni
 Behoort niet tot de levering
 No incluido
 Non compresi
 Não incluído
 Ikke medsendt
 Ingår ej
 Ikke inkluderet
 Eivät sisälly
 Δεν συμπεριλαμβάνεται
 Не содержится
 Nem tartalmazza
 Nie zawiera
 Ni vsebovano
 İçerisinde bulunmamaktadır
 Není obsaženo

Mirage III E/S



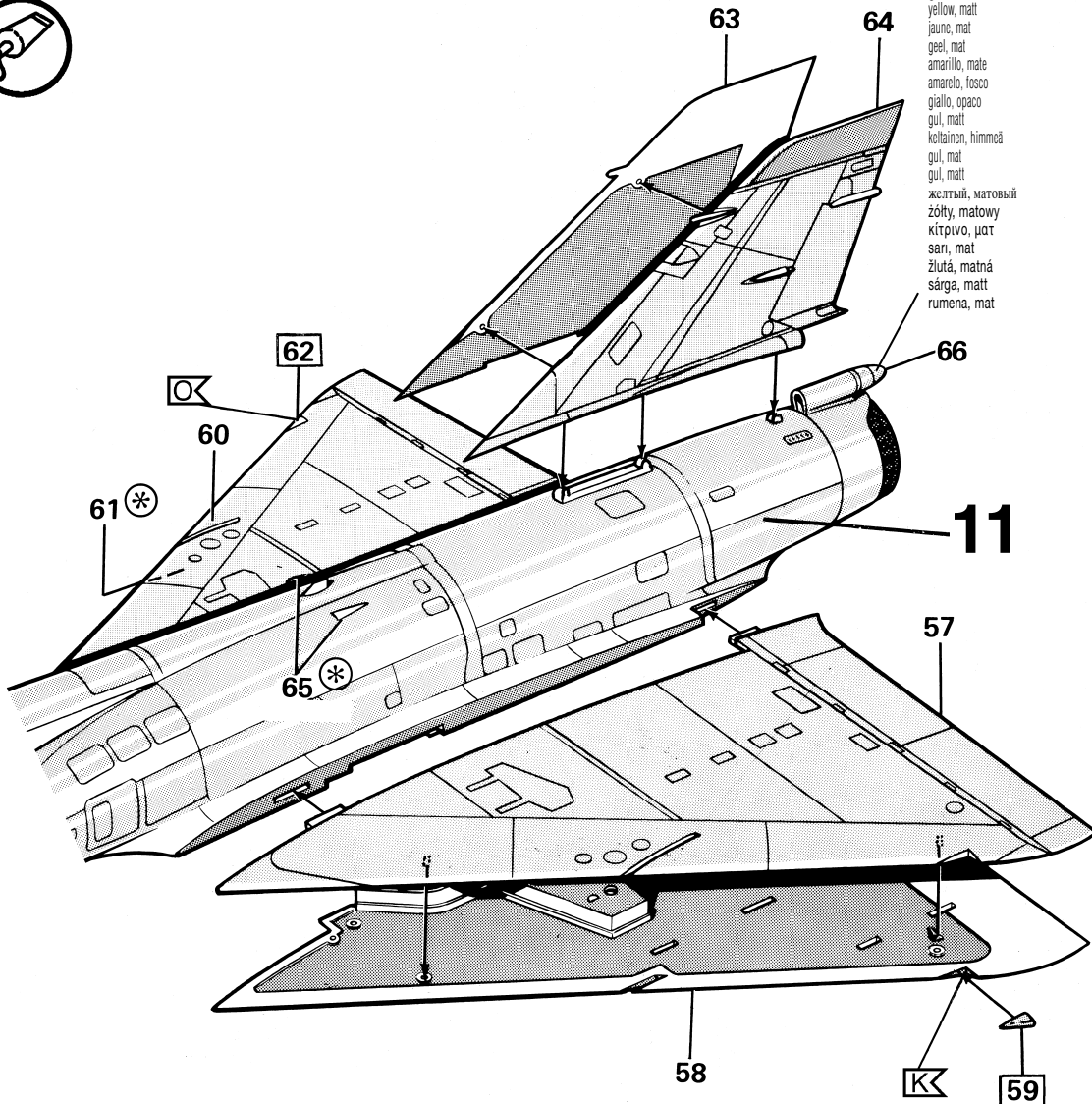
Mirage III R/RS



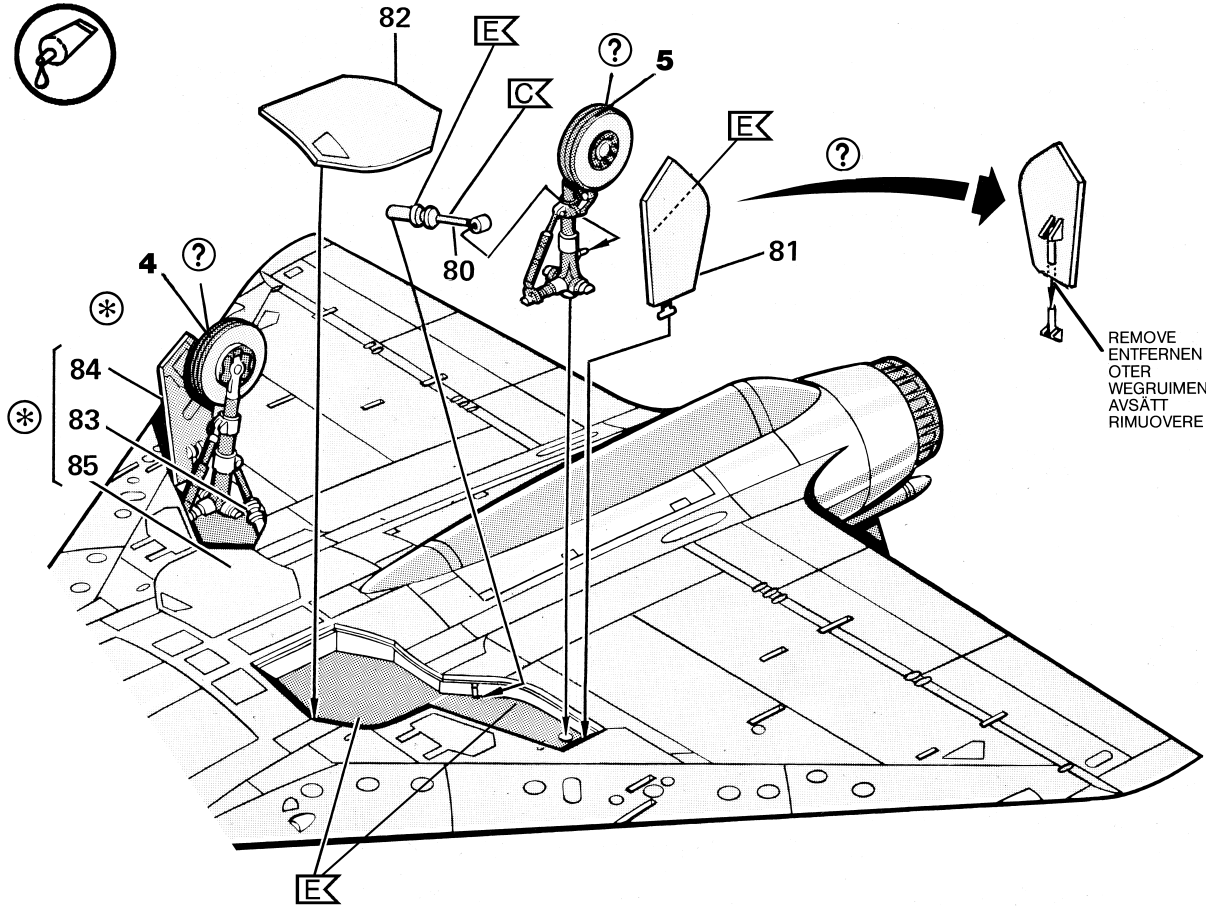
12



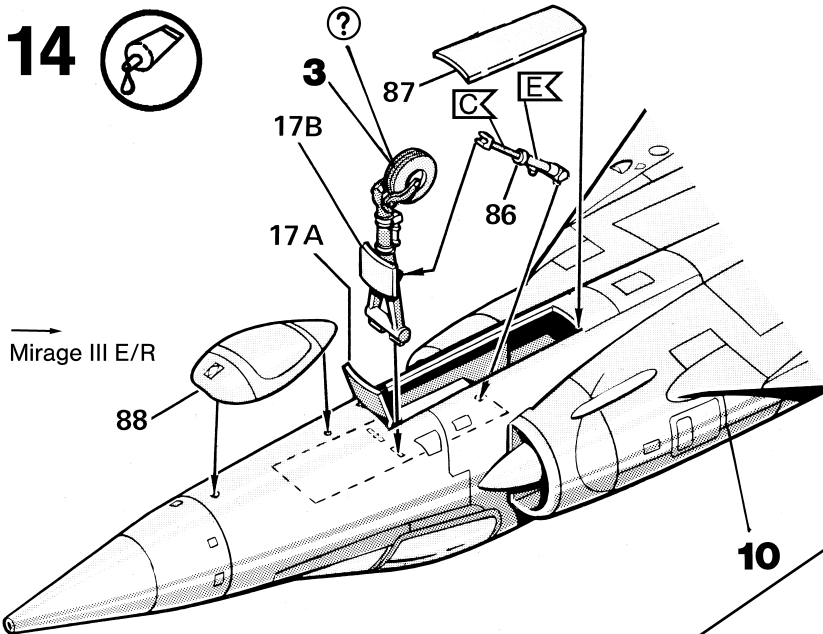
- gelb, matt 15
- yellow, matt
- jaune, mat
- geel, mat
- amarillo, mate
- amarillo, fosco
- giallo, opaco
- gul, matt
- kelainen, himmeä
- gul, mat
- gul, matt
- желтый, матовый
- žółty, matowy
- κίτρινο, ματ
- sari, mat
- žlutá, matná
- sárga, matt
- rumena, mat



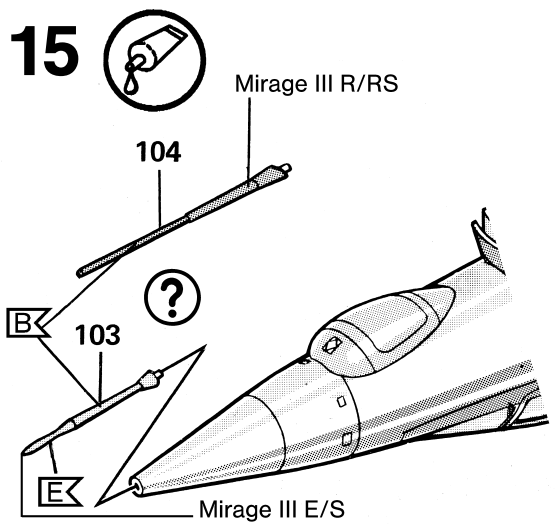
13



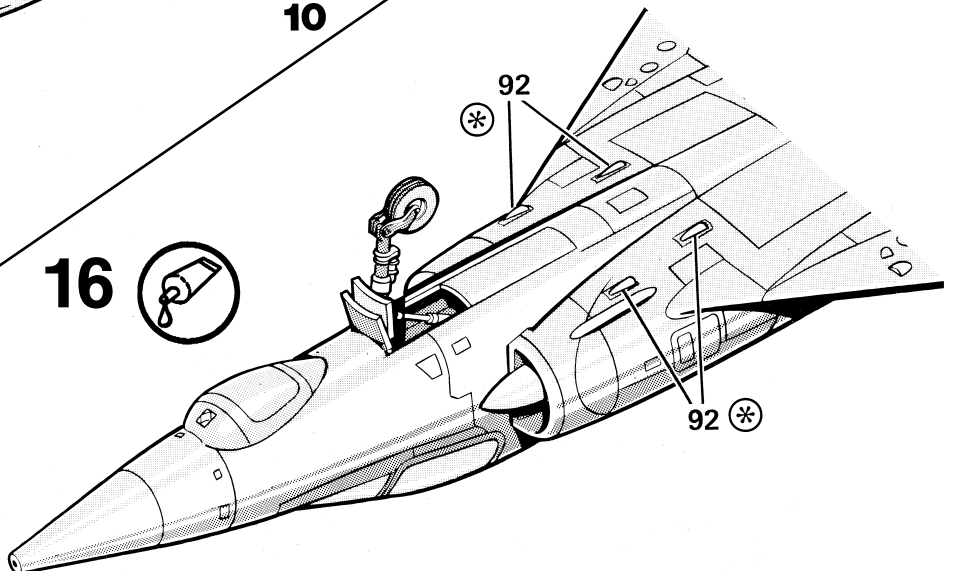
14



15



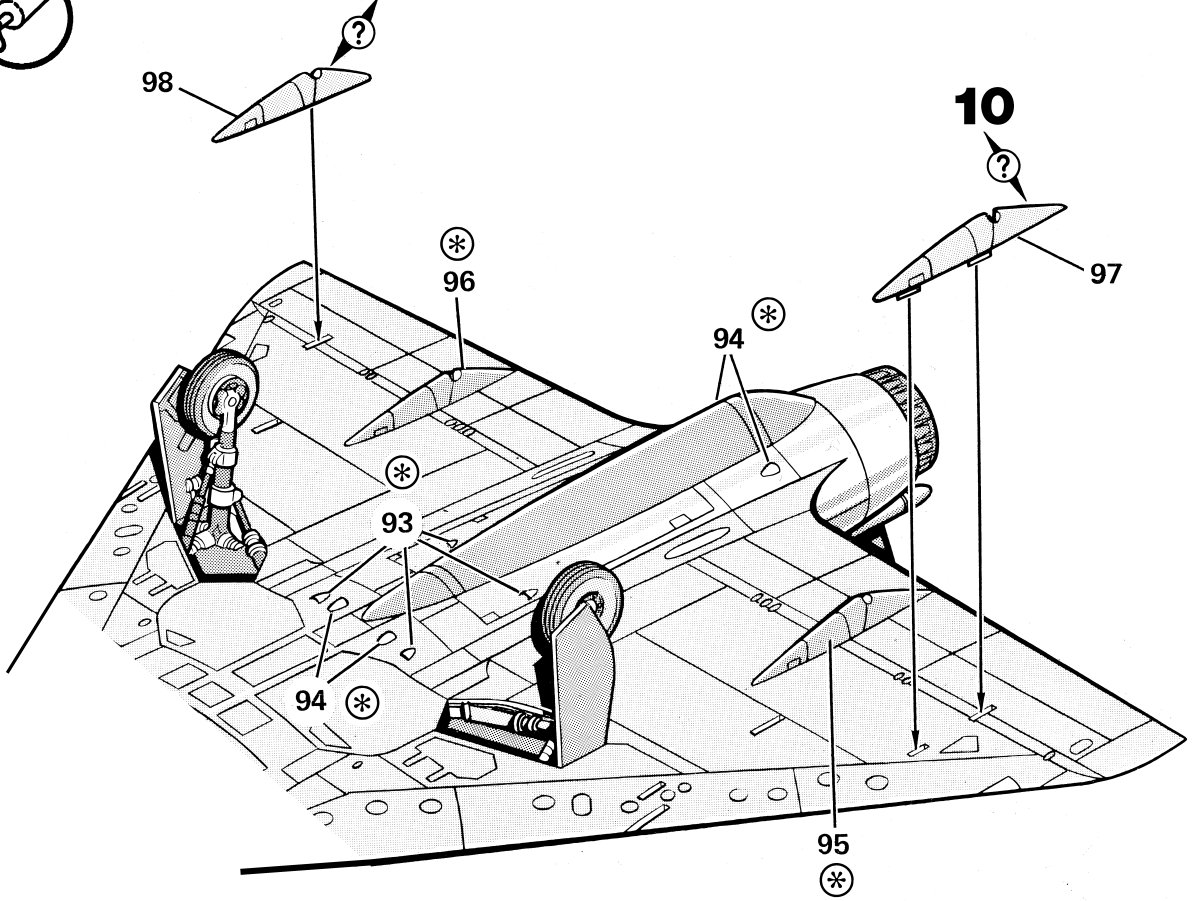
16



17



10

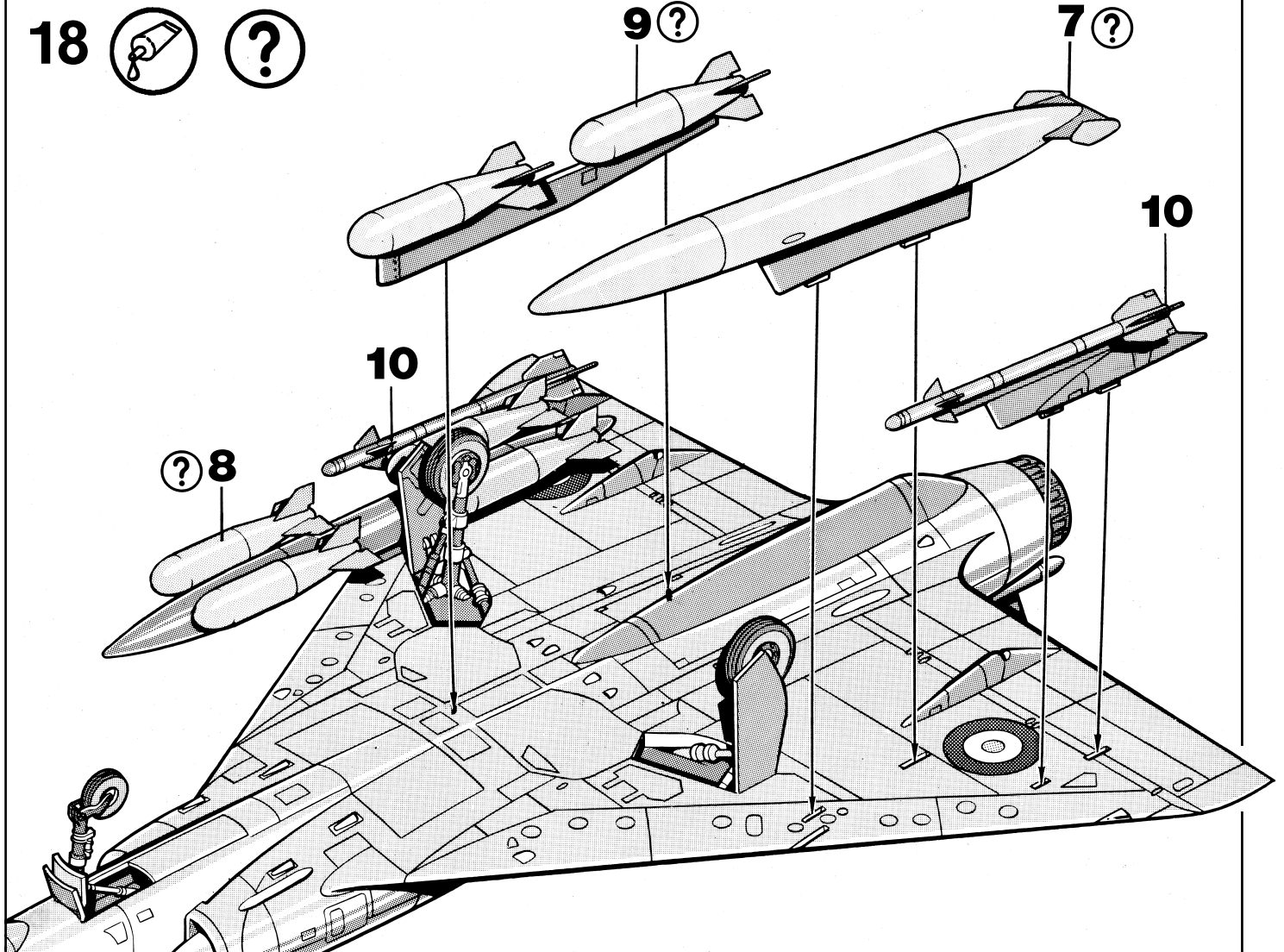


18

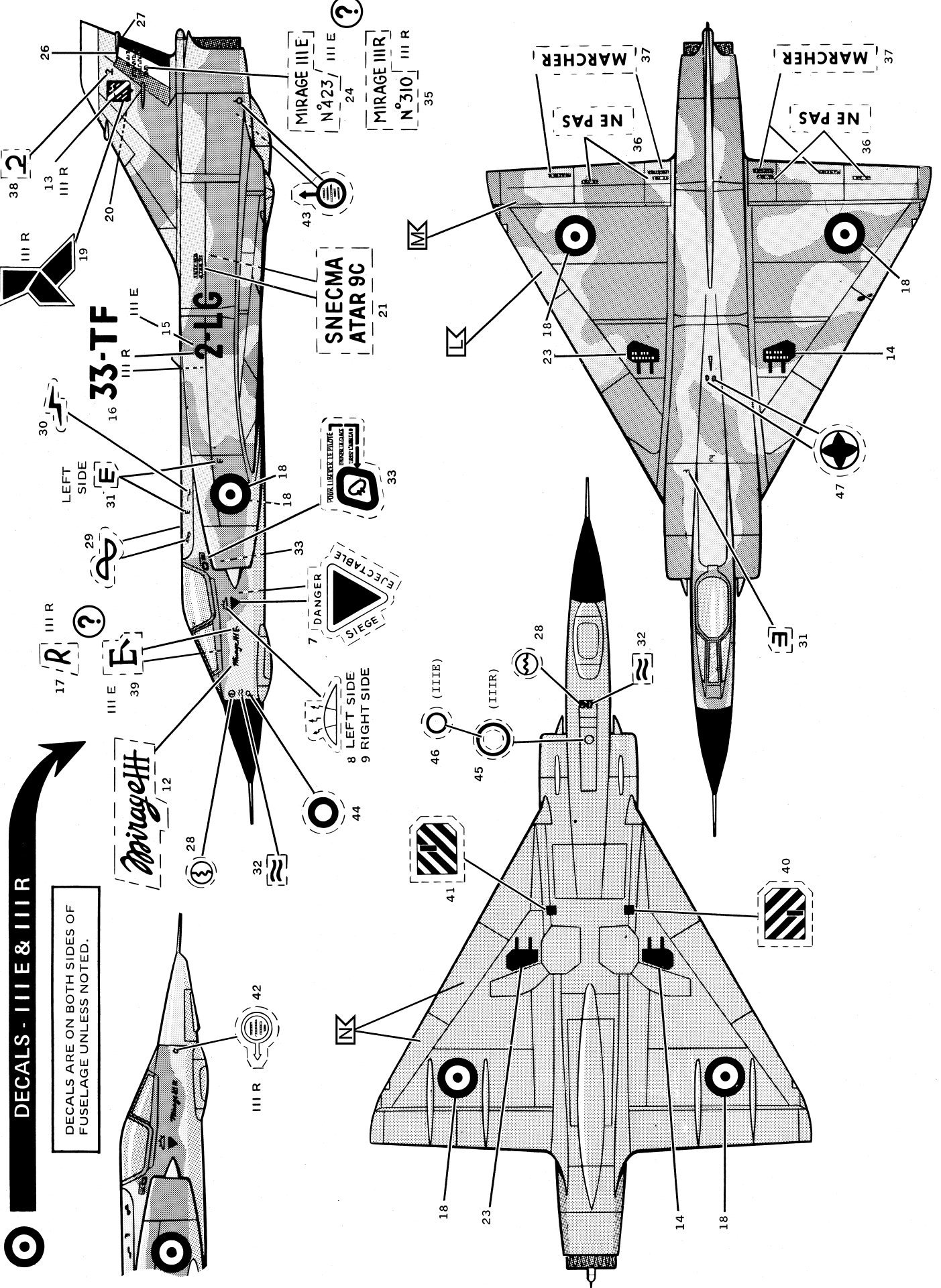


9?

7?



19



DECALS - IIIIE & IIIR

DECALS ARE ON BOTH SIDES OF FUSELAGE UNLESS NOTED.



20



DECALS - III S & III RS

