

**CHANCE VOUGHT CORSAIR Mk IV**  
Carrier-borne fighter

**ENGLISH INSTRUCTIONS**

Test assembly position and fit of parts before cementing.  
Paint small parts before assembly and assemble in sequence shown.

**ANWEISUNGEN AUF DEUTSCH**

Vor dem Zusammenkiten, Montage der Teile, sowie deren gute Passung überprüfen. Kleine Teile vor dem Montieren anstreichen und in der vorgeschriebenen Folge zusammenbauen.

**CONSIGNES EN FRANCAIS**

Essayer la position de montage et l'ajustage des pièces avant de les coller. Peindre les petites pièces et puis les monter dans l'ordre indiqué.

**ANVISNINGER PA NORSK**

Prøv sammensetting og at delene passer før de limes. Mal små deler før sammensettingen, og sett dem sammen i angitt rekkefølge.

**ISTRUZIONI IN ITALIANO**

Provare la posizione di montaggio ed attacco delle parti prima di cementare. Verniciare le parti piccole prima del montaggio e montare nell'ordine indicato.

**AANWIJZINGEN, NEDERLANDS**

Alvorens de delen aan elkaar te lijmen eerst controleren hoe deze samengevoegd worden en of ze passend zijn. Verf de kleinere delen voordat ze gemonteerd worden en zet dan het model in de aangegeven volgorde in elkaar.

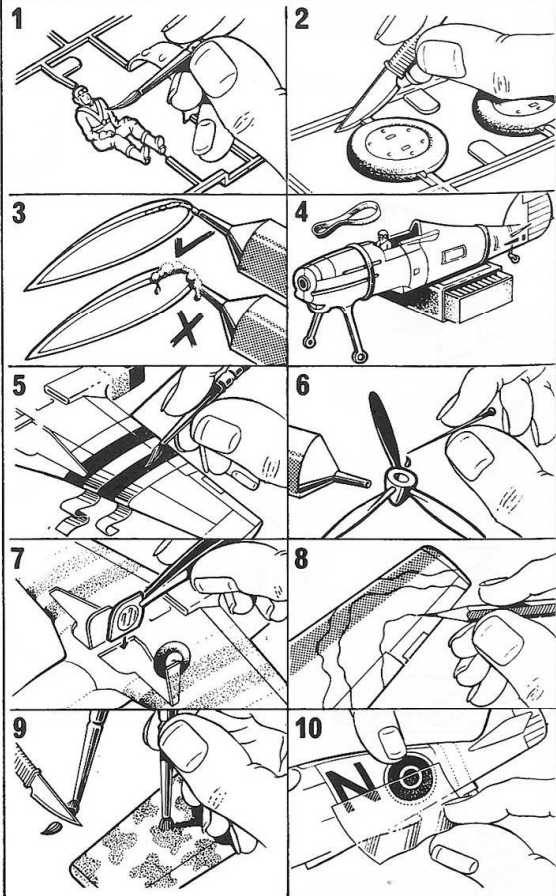
**INSTRUCCIONES EN ESPANOL**

Ponga a prueba la posición de montaje y ajuste de piezas antes de encolarlas. Pinte las piezas pequeñas antes de montar y entonces monte en el orden mostrado.

**SUOMALAISET RAKENNUSOHJEET**

Kokeile osien asennus ja sopivuus ennen liimaamista. Maalaa pienet osat ennen kokoon panoa ja kokoa esityksessä järjestyksessä.

**10 TOP MODEL TIPS**



**Chance Vought Corsair Mk IV**

Such was the success of the Corsair design that over 12,500 were built between 1942 and 1952. They performed sterling service with the U.S. Pacific Fleet and were also operated from 22 aircraft carriers of the British Fleet Air Arm. Amongst their notable actions were providing fighter cover for attacks on the German battleship Tirpitz and attacks on Japanese installations in the East Indies and subsequently on Japan itself. Engine: Pratt and Whitney Double Wasp R-2800-8. Max. speed: 415 m.p.h. at 19,500 ft. Service ceiling: 34,000 ft. Armament: four 0.50 calibre guns and provision for two 1,000 lb. bombs.

Der Erfolg der Corsair-Konstruktion war derart, daß zwischen den Jahren 1942 und 1952 über 12500 davon gebaut wurden. Sie fanden bewährten Einsatz bei der amerikanischen Pazifikflotte sowie auf 22 Flugzeugträgern der britischen Fleet Air Arm. Zu ihren bemerkenswerten Aktionen zählt die Deckung von Jagdflugzeugen bei Angriffen auf das deutsche Kriegsschiff Tirpitz, auf japanische Anlagen in Ostindien und schließlich auf Japan selbst. Motor: Typ Pratt and Whitney Double Wasp R-2800-8. Höchstgeschwindigkeit: 668 km/Std. bei 5950 m. Dienstflughöhe: 10370 m. Bewaffnung: 4 Maschinengewehre von 0,50 Kaliber und Vorrichtungen für zwei 450 kg Bomben.

La conception du Corsair connut un tel succès qu'il fut construit plus de 12500 de ces appareils de 1942 à 1952. Ils apportèrent une aide très précieuse à la U.S. Pacific Fleet et furent également utilisés par la Fleet Air Arm britannique à bord de 22 porte-avions. Ils remplirent un rôle notable par exemple en fournissant une couverture de chasse pour les attaques sur le cuirassé allemand Tirpitz et les installations japonaises dans les Indes Orientales et aussi par la suite sur le Japon même. Propulsion: Pratt and Whitney Double Wasp R-2800-8. Vitesse maxi: 668 km/h à 5950 mètres. Plafond pratique: 10370 mètres. Armement: 4 mitrailleuses de 0,50 et possibilité de 2 bombes de 450 kg.

Corsair-konstruktionen var til de grader vellykket at mer enn 12500 fly av denne typen ble bygget mellom 1942 og 1952. De gjorde førsteklasses tjeneste sammen med den amerikanske Stillehavsflåte, og de flyt også fra 22 hangarskip for British Fleet Air Arm (den britiske marines flyvåpen). Blant deres mer minneverdige skikkelser var tjenesten som jagerkorte ved angrep på det tyske slagskipet Tirpitz og angrep på japanske installasjoner i Ostindia og endelig mot selve Japan. Motor: Pratt and Whitney Double Wasp R-2800-8. Største hastighet: 668 km/t i 5950 m høyde. Største operasjonshøyde: 10370 meter. Beveping: Fire 0,50 kaliber maskingevær og muligheter for to 450 kg bomber.

Così grande fu il successo del progetto del Corsair che ne furono costruiti più di 12500 fra il 1942 e 1952. Si distinsero al servizio della U.S. Pacific Fleet ed anche operarono da 22 portaerei della Fleet Air Arm britannica. Fra le loro azioni più importanti ci fu quella di copertura per gli attacchi alla nave da guerra tedesca Tirpitz, e per gli attacchi alle installazioni giapponesi nelle Indie orientali e successivamente al Giappone stesso. Motore: Pratt & Whitney Double Wasp R-2800-8. Velocità massima: 668 km/orari a 5950 metri. Tangenza pratica: 10370 metri. Armamento: 4 mitragliatrici di calibro 0,50 e fornitura per 2 bombe da 450 kg.

Het ontwerp van de Corsair had zo'n succes dat tussen 1942 en 1952 er meer dan 12500 gebouwd werden. Zij hadden een uitstekende staat van dienst bij de Amerikaanse Pacific Vloot en ook opereerden zij van 22 vliegdekschepen van de Engelse Fleet Air Arm. Hun meer bekende operaties waren het jager escorte voor de aanvalen op het Duitse slagschip "Tirpitz" en aanvalen op Japanse installaties in Oost-Indië en later op Japan zelf. Motor: Pratt & Whitney Double Wasp R-2800-8. Max. snelheid: 668 km/u op 5950 m hoogte. Practische hoogtengrens: 10370 m. Bewapening: vier 0,50 kaliber machinegeweren en eventueel 2 bommen van 450 kg.

Tanto éxito tuvo el diseño del Corsair que más de 12500 se construyeron entre los años de 1942 y 1952. Destacaron un papel meritorio con la U.S. Pacific Fleet y también los operaron desde 22 portaaviones de la Fleet Air Arm británica. Entre sus acciones notables fueron la de proporcionar protección de cazas para ataques sobre el buque de guerra alemán Tirpitz y ataques sobre instalaciones japonesas en las Indias Orientales y después sobre el Japón mismo. Motor: Pratt & Whitney Double Wasp R-2800-8. Velocidad máxima: 668 k.p.h. a 5950 metros. Techo práctico: 10370 metros. Armamento: 4 ametralladoras de 0,50 y provision para 2 bombas de 450 kgs.

Corsair malli oli erittäin menestyksellinen, sitä rakennettiin jopa 12500 kappaletta vuosina 1942–1952. Ne palvelivat erinomaisesti U.S. Pacific Fleetin yhteydessä, toimien myös British Fleet Air Arm:in 22:ta lentotukialueelta. Eräät niiden mainittavimmista toiminnista olivat: hävittäjäsuojaus saksalaisia taistelulaivoja Tirpitzia vastaan tehdyissä hyökkäyksissä, Japanin Tyynenmeren tukikohtien, kuin myös myöhemmin Japania itseään vastaan tehdyissä hyökkäyksissä. Moottorit: Pratt & Whitney Double Wasp R-2800-8. Kattonopeus: 668 km. p/t 5950 metrin korkeudessa. Palvelustakikorkeus: 10370 metriä. Aseistus: neljä 0,50 konekivääriä ja varaus kahdeksalle 450 Kgm pommitte.



**Corsair IV-  
Naval Fighter**

F243

**INSTRUCTION LEAFLET  
FEUILLET D'INSTRUCTIONS  
BROCHURE MET INSTRUCTIES  
INSTRUKSJONSHEFTE  
ANWEISUNGSHEFT  
HOJA DE INSTRUCCIONES  
OHJEKIRJANEN  
VOLANTINO D'ISTRUZIONI**

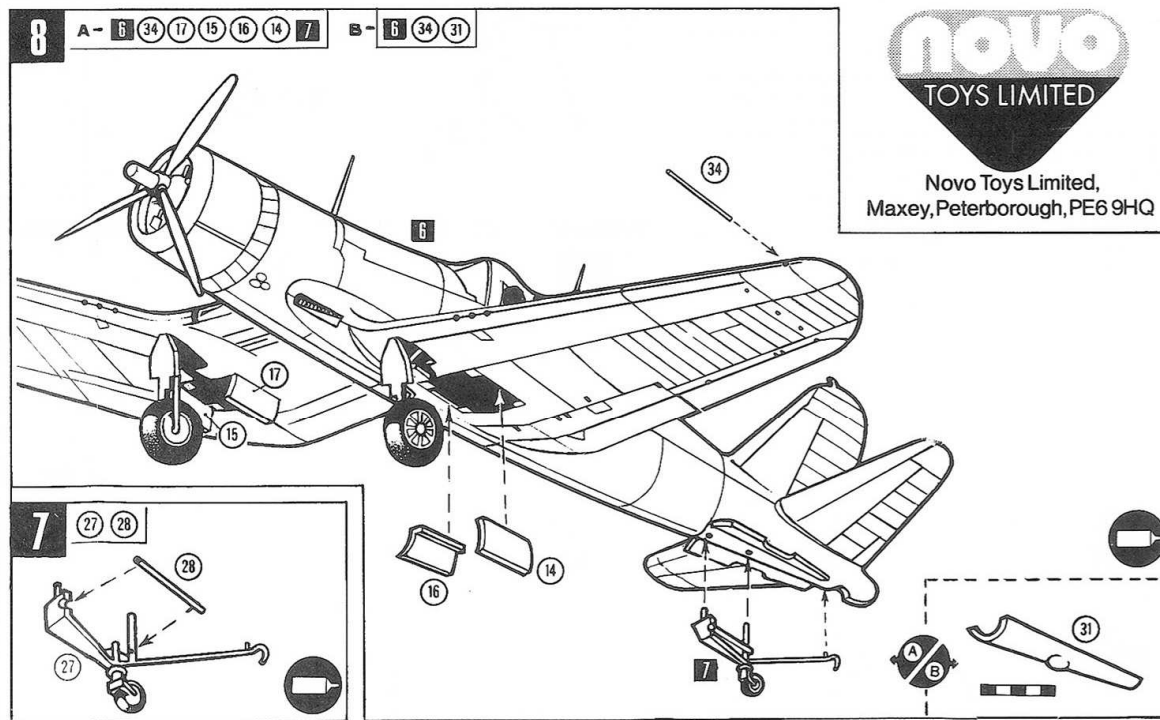
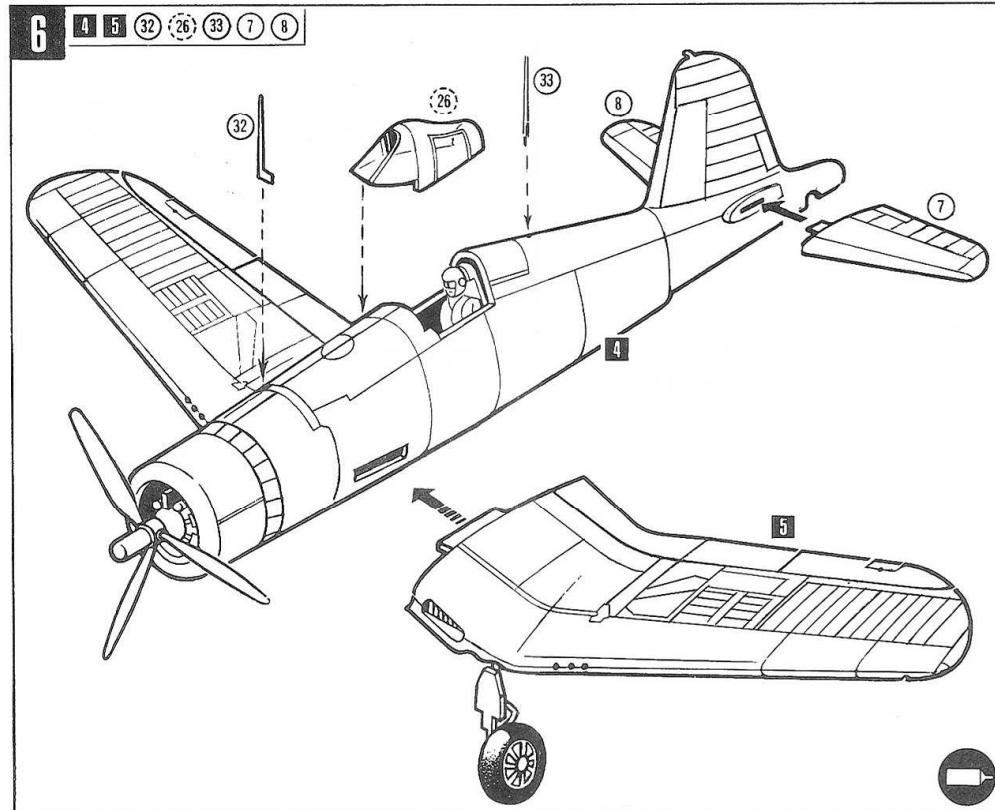
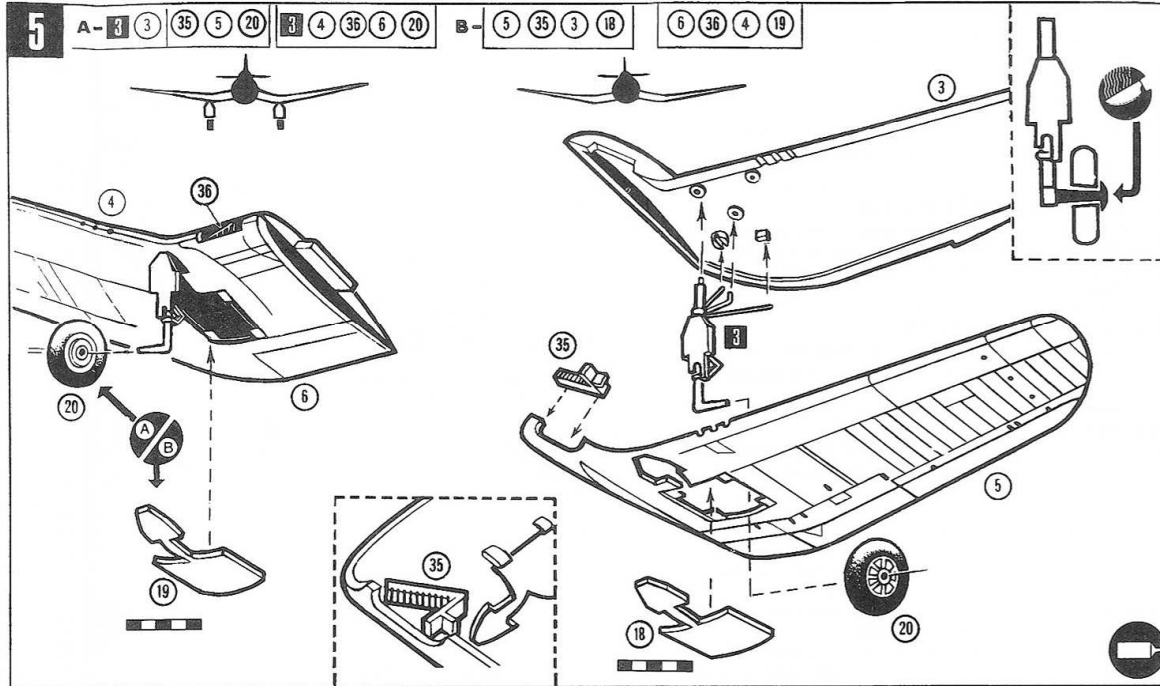
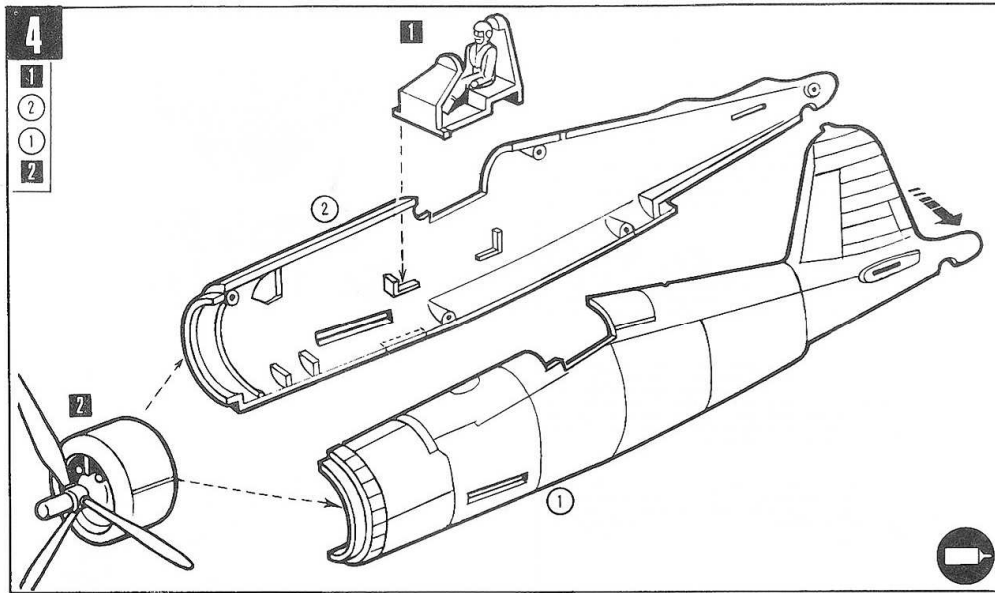
**Cat.No.78053**

<p><b>SPECIAL INSTRUCTIONS</b> If making model with undercarriage extended omit parts 18, 19 and 31</p> <p><b>BESONDERE ANWEISUNGEN</b> Bei Bau des Modells mit ausgefahrenem Fahrwerk Teile 18, 19 und 31 weglassen.</p> <p><b>CONSIGNES SPECIALES</b> Si on exécute la maquette le train sorti omettre 18, 19 et 31.</p> <p><b>SPEZIELLE INSTRUKTIONER</b> Hvis modellen lages med understøttet nede, må delene 18, 19 og 31 slås ud.</p>	<p><b>ISTRUZIONI SPECIALI</b> Se si costruisce il modello con carrello d'atterraggio abbassato omettere parti 18, 19 e 31.</p> <p><b>SPECIALE AANWIJZINGEN</b> Deel 18, 19 en 31 weglaten, als landingsgestel omlaag gemonteerd wordt.</p> <p><b>INSTRUCCIONES ESPECIALES</b> Si se construye el modelo con el aterrizador extendido omita piezas 18, 19 y 31.</p> <p><b>ERIKOISOHJEET</b> Jos teet mallin laskuteline ulkona, jätä osat 18, 19 ja 31.</p>
<p><b>Cement parts together.</b> Teile zusammenkleben. Coller les pièces ensemble. Lim delene sammen. Cementare le parti l'una con l'altra. Delen aan elkaar lijmen. Encoleue las piezas. Osat liimataan yhteen.</p>	<p><b>Do not cement together.</b> Nicht zusammenkleben. Ne pas coller ensemble. Lim ikke delene sammen. Non cementare le parti insieme. Niet vastlijmen. No encuele las piezas. Osat ei liimata yhteen.</p>
<p><b>Shape with hot knife.</b> Mit heißem Messer formen. Former au couteau chaud. Form med en varm kniv. Modellare con la lama calda di un coltello. Met een heet mes bewerken. Forme con un cuchillo caliente. Muovattaa kuumalla veitsellä.</p>	<p><b>Alternatives.</b> Vaihtomahdollisuudet. Alternatives. Alternativer. Alternativa. Andere mogelijkheden. Alternatives. Vaihtoehdot.</p>

**1** 22 24 21 23

**2** 10 11 13

**3** 9 11 12



**NOVO**  
TOYS LIMITED

Novo Toys Limited,  
Maxey, Peterborough, PE6 9HQ



# F4U-6 Corsair IV

Colour painting guide

Cat.No.78053

Corsair IV. 1842 Sqn, H.M.S Formidable, July 1945



This kit requires cement and paint