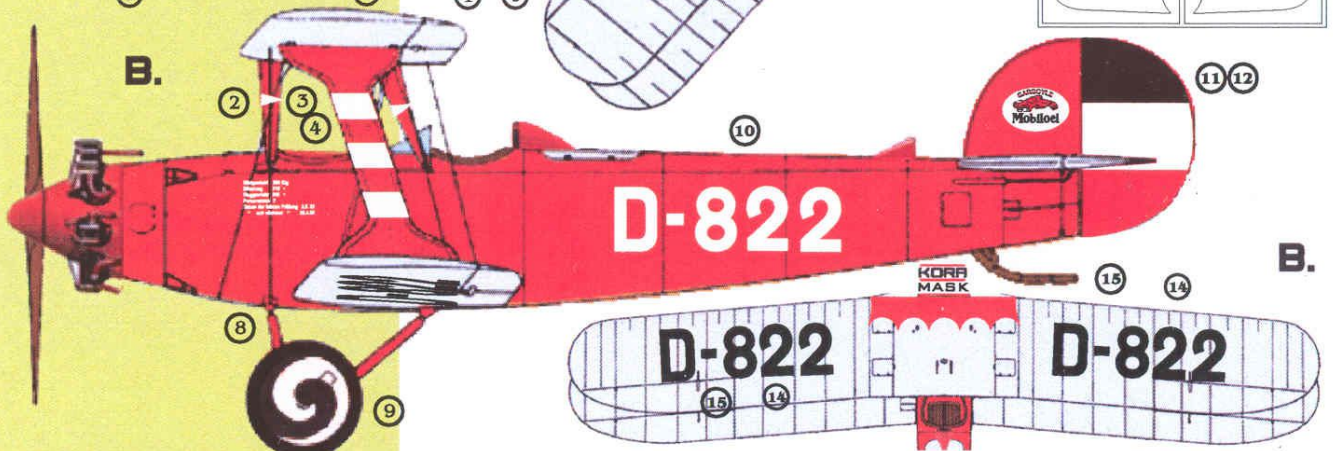
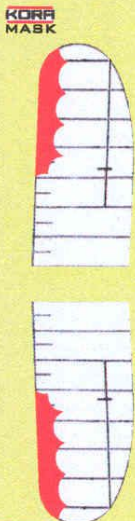
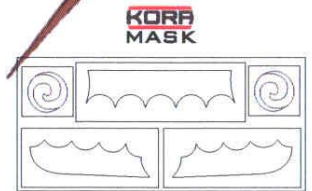
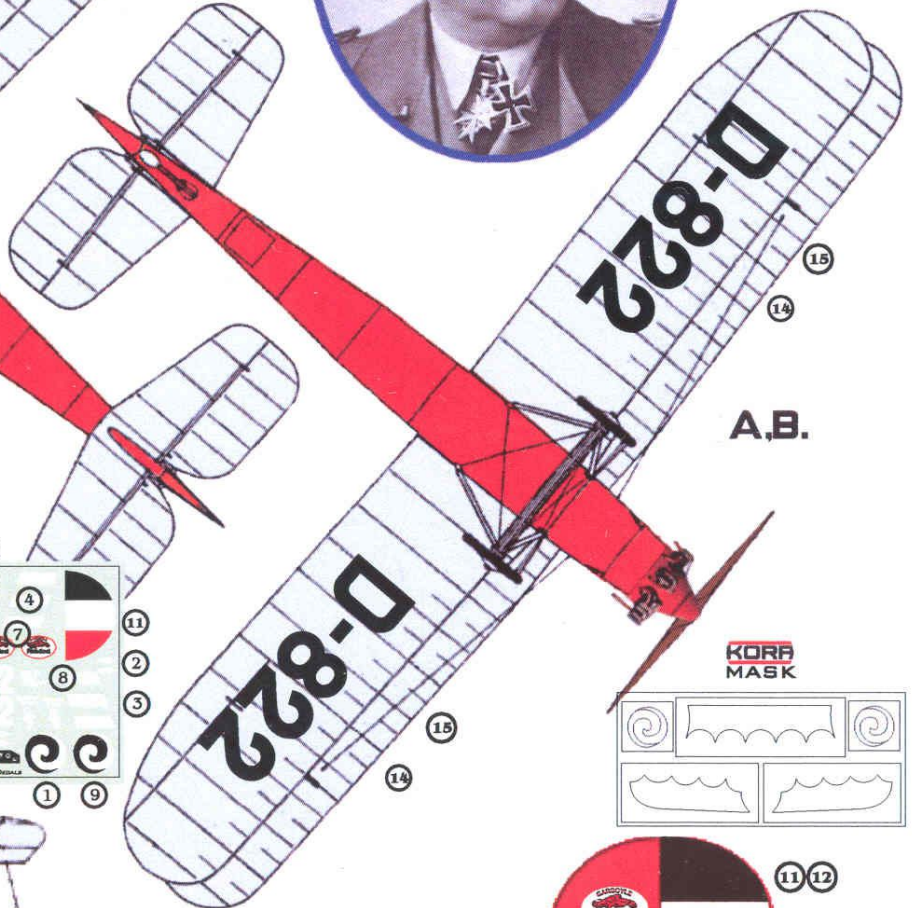
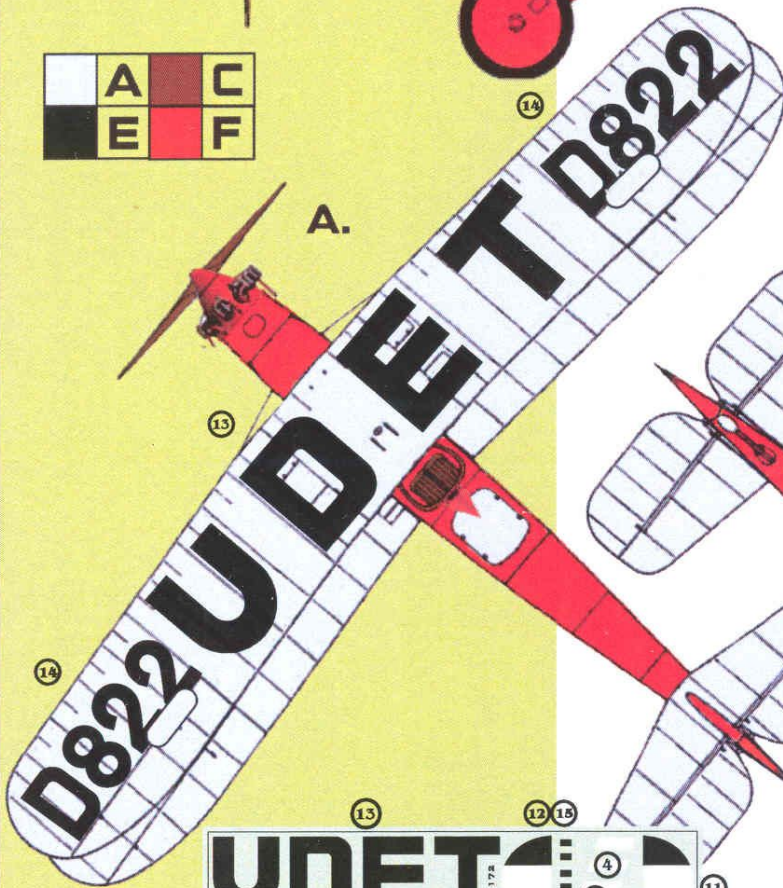
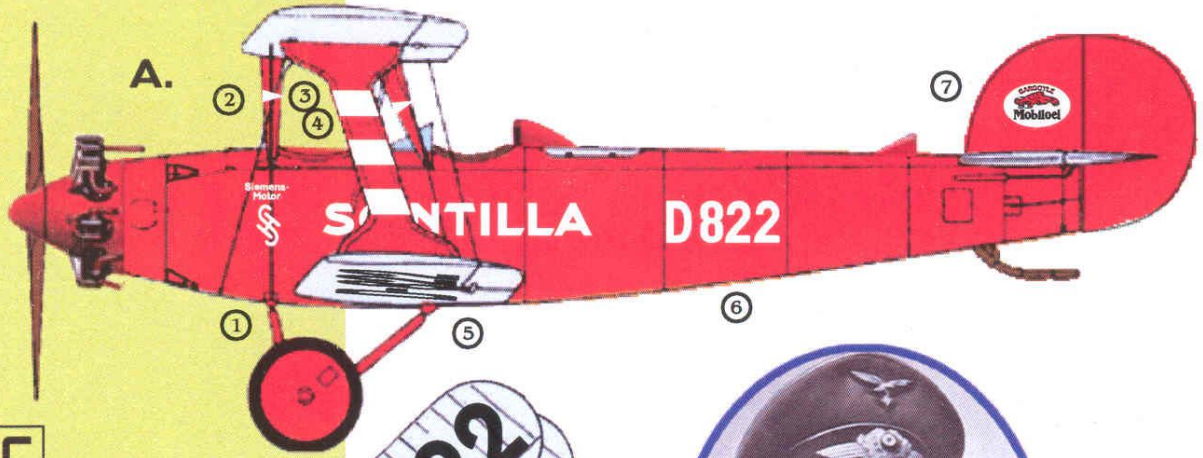
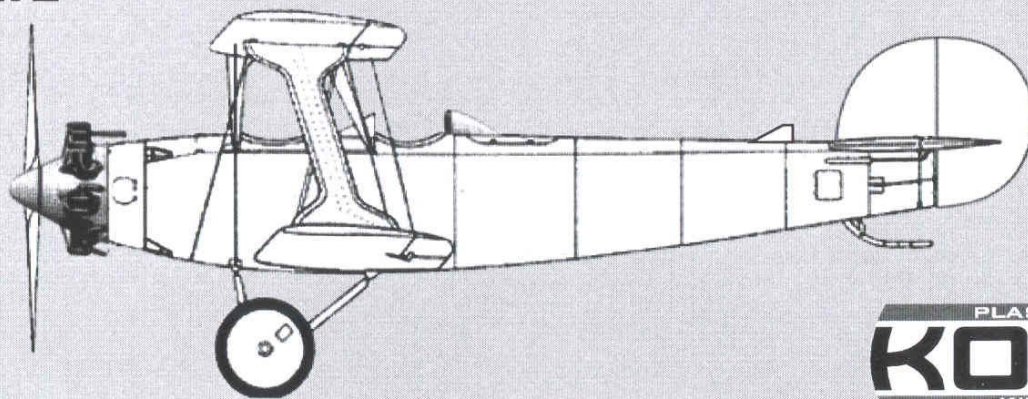




UDET U-12B "FLAMINGO SPEZIAL" PERSONAL AIRCRAFT OF ERNST UDET



KPK 72172



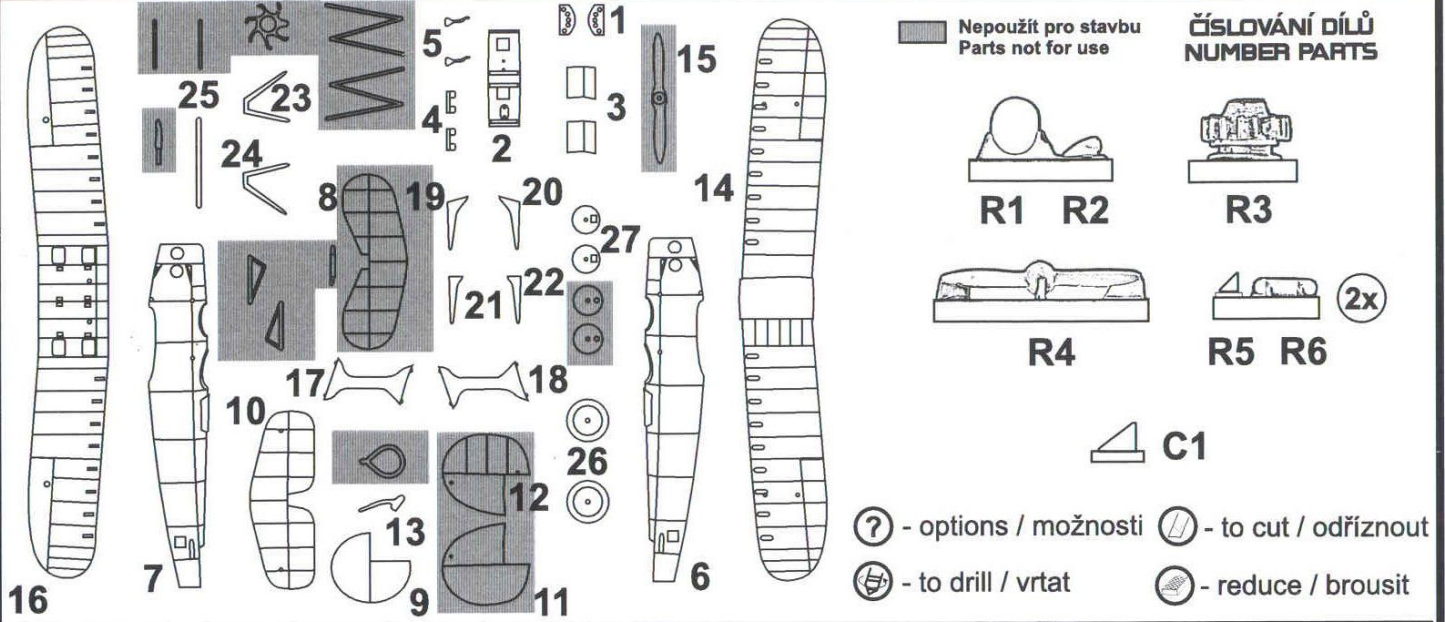
PLASTIC
KORA
KITS

UDET U-12B FLAMINGO SPEZIAL PERSONAL AIRCRAFT OF ERNST UDET

Dnes již skoro polozapomenutá firma Udet Flugzeugbau GmbH byla založena v létě roku 1921 v Mnichově. Kapitál dodal americký finančník William Pohl, technický a konstruktérský um Hans Herrmann a Erich Scheuermann a Ernst Udet své jméno a propagaci. Cílem společnosti bylo stavět lehká sportovní a cestovní letadla v rámci omezených možností dané Versailleskou smlouvou. Firma zkonstruovala řadu více či méně úspěšných typů, ale komerční úspěch se nedostavil a společnost upadala do velkých finančních potíží. V létě 1926 byl vyhláše úpadek následovaný likvidací společnosti. Zbývající aktiva převzala bavorská vláda a sloučila je s tehdy ještě neznámou Bayerische Flugzeugwerke AG (BFW), která se později proslavila pod jménem Messerschmitt AG.

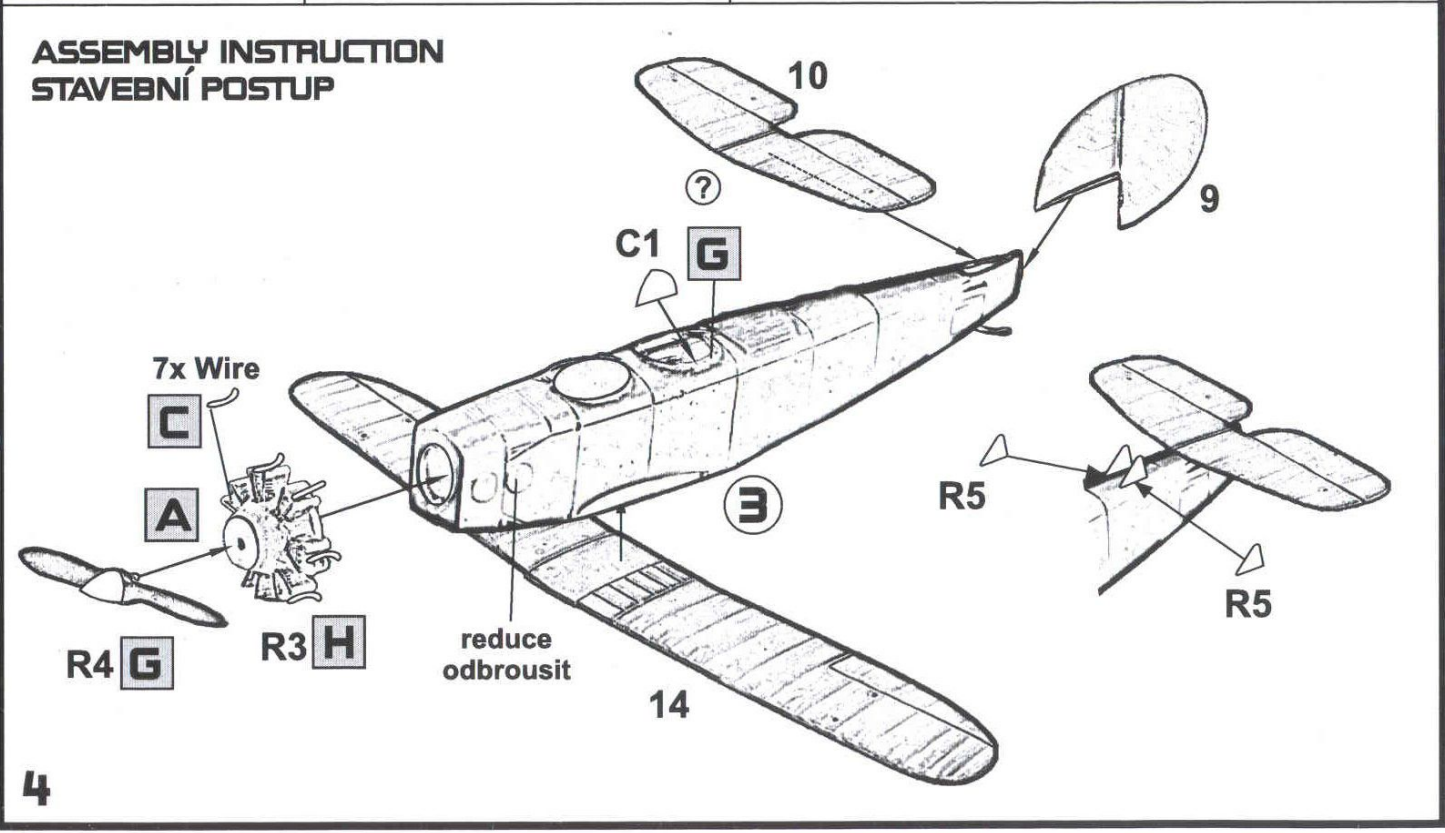
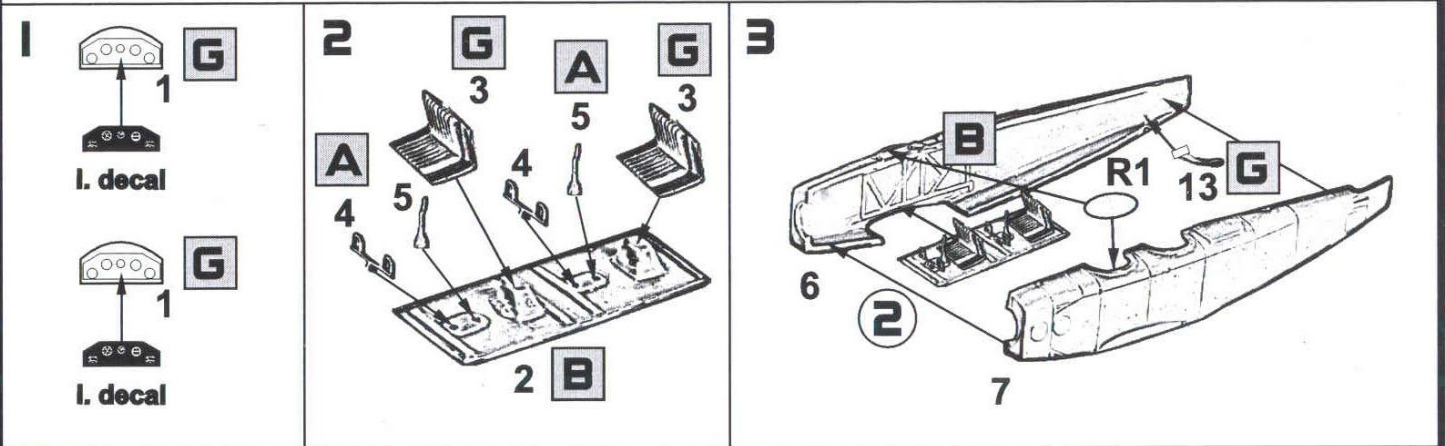
Mezi žalostnými zbytky firmy Udet, kterou převzala BFW, se však skrývalo „zlaté vejce“ v podobě její nejúspěšnější konstrukce. Tím byl letoun pro primární výcvik pilotů Udet U-12 Flamingo. Navrhl jej Hans Herrmann a šlo o letoun velmi jednoduché až primitivní celodřevěné konstrukce. Nosné plochy byly pokryty plátnem a trup překližkovými deskami. Plech pokrýval jen před letounu těsně za motorem. Prototyp E.Udet zalétal 7.4.1925 a jeho sériová výroba započala v roce 1926. Ale ani 30 postavených a prodaných kusů nezabránilo bankrotu firmy. Výroba byla obnovena v roce 1927 v nové továrně v Augsburgu. BFW vyrobila do podzimu 1929 180 kusů, což byl ve dvacátých letech 20.století obrovský úspěch. Letouny BFW U-12 se exportovaly do mnoha zemí a v Rakousku, Maďarsku a Lotyšsku se vyráběly v licenci. Do konce 30. let bylo celkově postaveno asi 300 exemplářů letounu v pěti hlavních modifikacích.

U-12 je neodmyslitelně spjat s druhým nejúspěšnějším pilotním esem 1.světové války Ernstem Udetem. Tento špičkový pilot, akrobat, filmař, herec a karikaturista byl během dvacátých let znám svým dobrodružným, bouřlivým a bohémským způsobem života. Svými akrobatickými kousky na svém osobním vylepšeném Udetu U-12b dokázal v letech 1926-1934 bavit masu na leteckých dnech nejen v Německu, ale podnikl i turné po Rakousku, Švýcarsku, Británii a dvakrát i po USA. Se svým letounem hrál i ve filmech. Po nástupu nacistů k moci ho jeho starý kolega Hermann Göring přesvědčil ke vstupu do NSDAP. Postupně se jako populární osobnost zapojil nejen do budování Luftwaffe, ale i totalitního režimu, přestože nacistická ideologie a politika obecně byla Udetovi cizí. V roce 1936 se stal vedoucím Technického oddělení Říšského ministerstva letectví. Později byl ověnčen titulem „Generalluftzeugmeister“ a hodností generálplukovníka. Jeho oddělení zodpovídalo za výrobu a vývoj nových typů letadel. Udet se stal nejvýznamnějším zastáncem střemhlavého bombardování a jeho zásluhou byl do služby zaveden Ju-87 Stuka. Udet však na funkci nestačil jak po stránce manažérské, tak odborné. Z podstaty nenáviděl byrokracii a neorientoval se v nelítostně intrikánském prostředí RLM. Utíkal k létání, zkouškám prototypů a útěchu nacházel v alkoholu a drogách, které zhoršovaly jeho od narození labilní duševní stav. Po té co na něj byla svalena vina za neúspěchy zaviněné nejen jím, ale hlavně jeho spolubojovníkem Göringem, se 17.11.1941 zastřelil. Göring, který jej mefistofelsky zradil, mu pokrytecky vystrojil státní pohřeb a cynicky jako první kráčel za jeho rakví ve své okázalé uniformě říšského maršála....



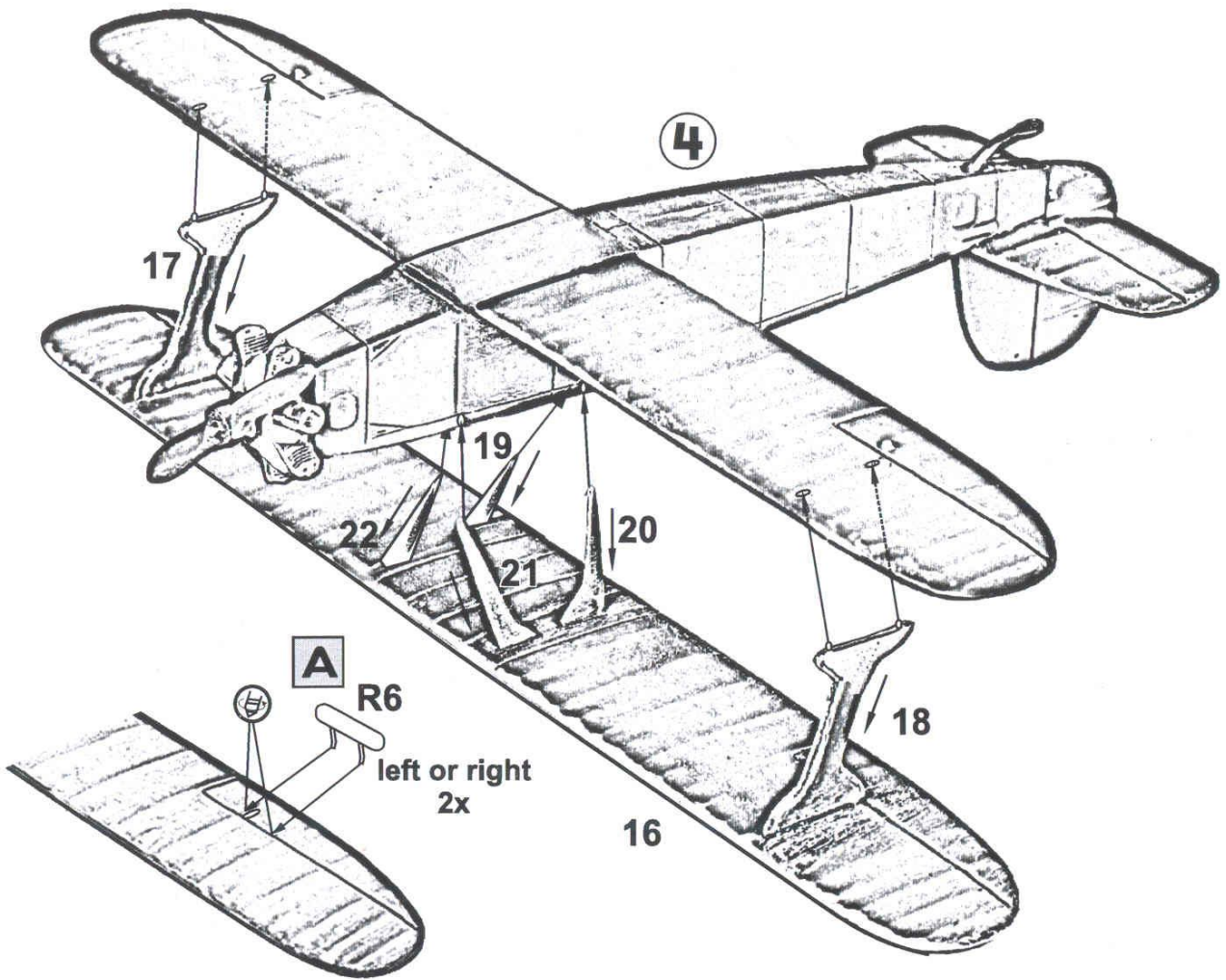
COLOURS-BARVY

| | | | | | | | |
|--|--|--|--|---|---|---|--|
| A Aluminium Hliník H 56 AK RC020 | B Wood Barva dřeva H 94 AK RC064 | C Rust Rezavá H 100 AK RC006 | D White Bílá H 34 AK RC004 | E Black Černá H 33 AK RC001 | F Red Červená H 60 AK RC005 | G Brown Hnědá H 98 AK RC035 | H Gun metal H 53 AK RC015 |
|--|--|--|--|---|---|---|--|

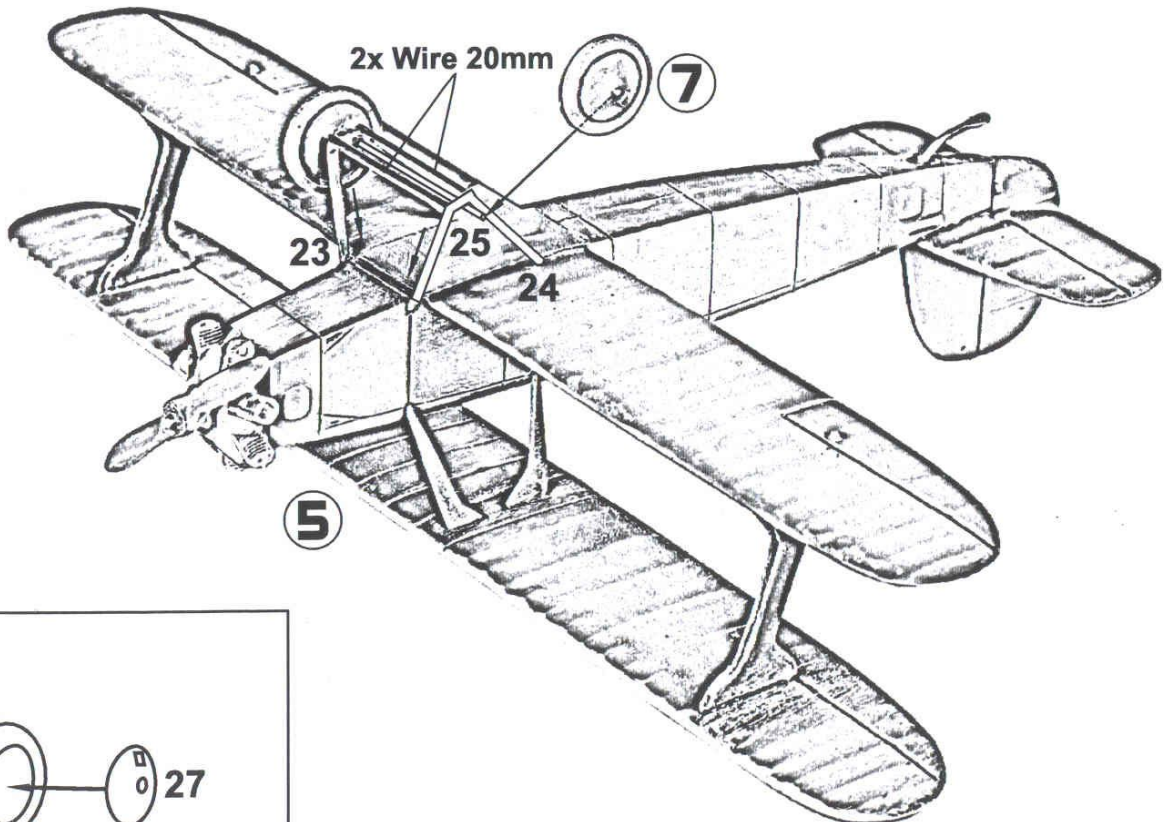


5

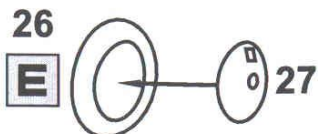
ASSEMBLY INSTRUCTION - STAVEBNÍ POSTUP

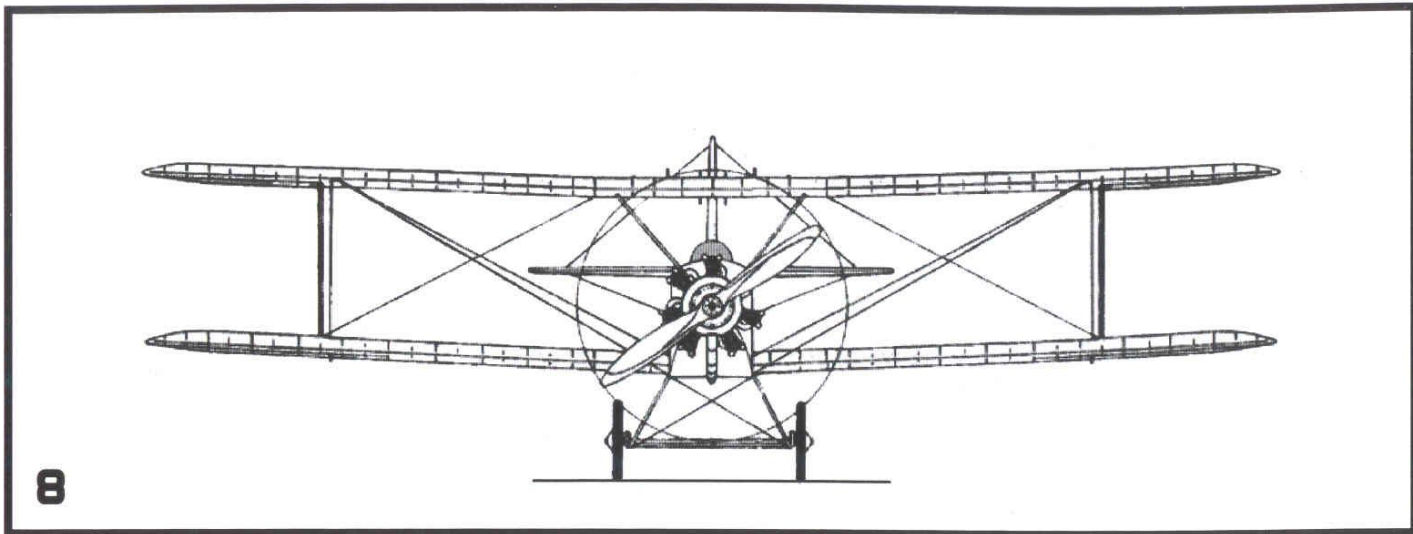


6



7





KAMUFLÁŽ A OZNAČENÍ

A) Udet U-12b WNr.269 „D822“ v podobě v jaké realizoval turné po Velké Británii v roce 1931. Trup, směrovka, všechny vzpěry, disky kol a kužel vrtule byly červené. Křídla a výškovky byly v barvě hliníku. Kryt na hřbetě trupu byl v barvě kovu. Vrtule byla v barvě dřeva. Imatrikulace „D822“ byla na trupu v bílé a na křídlech v černé barvě. Na trupu bylo bílé logo firmy Siemens, bílý nápis „SCINTILLA“ a na kýlovce logo firmy Mobiloel. Na horním křídle byl velký černý nápis „UDET“. Na hlavních vzpěrách byly bílé proužky a na trupových bílé trojúhelníčky.

B) Udet U-12b WNr.269 „D-822“ v podobě v jaké realizoval turné po USA v roce 1933. Zbarvení a označení jako A). Na přídi na trupu byly technické popisky a na směrovce logo firmy Mobiloel. Na hlavních vzpěrách byly bílé proužky. Na směrovce byly pruhy v německých barvách. Na discích kol byla bílo-černá dekorace. Na koncích spodního křídla a na centroplánu horního křídla byly červené dekorace.

Upozornění pro obtisk: Celolaková vrstva kryje celý obtisk. Před jejich ponořením do vody nutno obstříhnout.

CAMOUFLAGE AND MARKING

A) Udet U-12b WNr.269 „D822“ was used by Ernst Udet during the UK tour in 1931. Fuselage, fin, rudder, all struts, wheels discs and propeller spinner were in red colour. Wings and elevators were in aluminium colour. Cover on dorsal part fuselage was in colour of metal. Propeller was in colour of wood. The matriculations “D822” were on the fuselage in white colour and on the wings in black colour. White logo of firm Siemens and white inscription “SCINTILLA” were on fuselage. The logo of firm Mobiloel was on the fin. Big black name “UDET” was on the upper wing. White bands were on main wing struts. White triangles were on small struts.

B) Udet U-12b WNr.269 „D-822“ was used by Ernst Udet during a US tour in 1933. Camouflage and marking as A). White technical inscriptions were on the nose. The logo of firm Mobiloel was on the fin. Big black name “UDET” was deleted. White bands were on main wing struts. White triangles were deleted on small struts. Stripes in national colours were on the rudder. White/black decoration was on the wheels disc. Red decorations were on leading edge of the wing upper in centre and on the lower wing at the ends.

Warning for decals: Transparent lacquer is on the entire area of the decal sheet. You must cut out each decal, before submerging it into water.

POUŽITÁ LITERATURA / THE BOOKS

A.van Ishoven: Udet (BFW) U-12 Flamingo Variants, Profile Publications Limited, London 1973
 L+K 1990/25-26, Flugzeug 1991/02,03, Le Fana 2006/03
 Archiv KORA Models, Internet