

# MIG 29 ub FULCRUM

**192 MIG-29 UB Fulcrum** Questa versione biposto del Mig-29 Fulcrum-A (vedi kit Italeri No. 184) è stata sviluppata per l'addestramento avanzato; pur non essendo equipaggiata della completa dotazione elettronica del monoposto è comunque in grado di essere utilizzata operativamente grazie al mantenimento del cannone da 30mm, e la possibilità di impiegare i missili aria-aria R-60 (AA-8 Aphid). Il Mig-29 UB è normalmente presente in due-tre esemplari in ciascun reparto dotato di monoposti, questa prassi risulta seguita oltretutto con l'aviazione sovietica anche nelle forze aeree che hanno acquisito questo caccia: India, Siria, Iraq, Polonia, Cecoslovacchia, Germania Democratica.

Dati tecnici: Lunghezza: mt 17,42; Apertura alare: mt 11,36; Altezza: mt 4,75; Velocità max.: Mach 2,35 a 11,000 mt.; Raggio d'azione: km 500; Armamento: 1 cannone da 30mm; 4-6 missili aria-aria AA-8 Aphid

**192 MIG 29 UB Fulcrum** Cette version bi-place du Mig 29 Fulcrum «A» a été développée en vue de programmes d'entraînement avancés. Bien que n'ayant pas été équipée avec la même cellule électronique que la version monoplace, elle était néanmoins capable de combattre grâce à son canon de 30 mm et ses missiles air-air R60 AA-8 APHID. Le Mig 29 UB est normalement utilisé par groupes de deux ou trois unités dans les escadrilles d'avions monoplace. Ce système, mis en oeuvre par les forces aériennes soviétiques fut aussi utilisé par d'autres pays: l'Inde, la Syrie, l'Irak, la Pologne, la Tchécoslovaquie et la République Démocratique Allemande.

**No. 192 MIG 29 UB Fulcrum** Diese zweisitzige Ausführung der MIG 29 Fulcrum A wurde für die Fortgeschrittene Ausbildung entwickelt. Obwohl diese Ausführung nicht dieselbe elektronische ausrüstung des Einsitzers hat, kann sie durch die Beibehaltung der 30 mm Kanone eingesetzt werden. Die MIG 29 UB ist auch mit Luft-Luft Raketen (R 60 AA-8 APHID) ausgestattet. Es gibt zwei bis drei MIG 29 UB in jeder Staffel, die mit Einsitzern ausgestattet sind. Dies wird nicht nur von der sowjetischen Luftwaffe praktiziert, sondern auch von den Luftstreitkräften des dieses Flugzeug erworben haben: Indien, Syrien, Irak, Polen, Tschechoslowakei, DDR.

**NO192 MIG 29 UB Fulcrum** Tämä MIG-29 A:sta muunnettu kaksipaikkainen versio tehtiin erityisesti pitkälle vietyjä koulutusohjelmia varten. MIG 29 UB ei ole varustettu samanlaisella elektroniikalla kuin yksipaikkainen versio. Tarpeen vaatiessa kone pystyy kuitenkin käyttämään 30 mm:n tykkiään ja R60 AA-8A PHID ilmasta-ilmaan ohjuksia. MIG 29 UB versiota käytetään noudattavat monet muut MIG 29 tyyppiä käyttävät valtiot: Intia, Syyria, Irak, Puola ja T-slovakia muun muassa.

**192 MIG 29 UB Fulcrum** Esta versión biplaza del MIG 29 Fulcrum «a» fué desarrollada mediante avanzados programas de entrenamiento. A pesar de no ser equipado completamente con el mismo equipo electrónico que la versión monoplaça, podía operar gracias a sus cañones de 30 mm, y a la posibilidad de utilizar sus misiles aire-aire R60 AA-8 APHID. El MIG 29 UB normalmente se utiliza en grupos de dos ó tres unidades en cada escuadrón de monoplaças. Este sistema utilizado por la Fuerza Aérea Soviética, fué también seguido por otras fuerzas que adquirieron el MIG 29: India, Siria, Iraq, Polonia, Checoslovaquia y la República Democrática Alemana.

**No. 192 MIG 29 UB Fulcrum** This twin-seat version of the MIG 29 Fulcrum «A» was developed for advanced training programmes. Even though it was not completely equipped with the same electronic gear as the single-seat version, it was nevertheless able to operate due to its 30mm gun, and the possibility of using its air-to-air missiles R60 AA-8 APHID. The MIG 29 UB is normally used in groups of two to three units in each squadron of single-seat planes. This system used by the Soviet Air Force was also followed by other forces which acquired the MIG 29: India, Syria, Irak, Poland, Tchechoslovakia and the German Democratic Republic. The aircraft was introduced June 22, 1990.

**no. 192 Mig-29UB Fulcrum** Deze tweezits-uitvoering van de Mig-29 Fulcrum werd ontwikkeld voor voortgezette trainingsdoeleinden. Of schoon deze uitvoering niet is voorzien van dezelfde elektronische uitrusting als de eenzitter, kan toch gebruik gemaakt worden van het 30 mm kanon en van R60 AA-8A PHID luchtdoelraketten. In de meeste gevallen wordt de Mig-29UB in groepen van 2 of 3 eenheden ingedeeld bij ieder squadron van de eenzits-jagers. Dit door de Russische Luchtmach gevolgde systeem wordt ook gebruikt door andere landen die de Mig-29 in dienst hebben, zoals India, Syrië, Irak, Polen, Tsjechoi-Slowakije en tot voor kort de DDR.

**NR 192 MIG-29 UB Fulcrum** A versão assentos duplos do MIG 29 Fulcrum «A» foi desenvolvida para programas avançados de treino. Apesar de não estar, totalmente equipado com as mesmas engrenagens electrónicas da versão com um assento, ele funciona devido à sua arma de 30mm e a possibilidade de usar os missils R 60 - AA 8 APHID. O MIG 29 UB é normalmente usado em grupos de duas ou três unidades em cada esquadra de aviões com 1 lugar. Este sistema usado pela Força Aérea Soviética foi seguido por outras forças. Os países que adquiriram o MIG-29 são: Índia, Síria, Iraque, Polónia, Checoslováquia e a República Democrática Alemã.

**192 MIG-29 UB Fulcrum** En två-sits version av MIG 29 «Fulcrum A» finns nu för att kunna utbilda ny piloter på detta avancerade flygplan. Som skolflygplan är det inte utrustat med samma beväpning som grundversionen men kan genom sin beväpning med 30mm/m akan och luftförsvarsrobotar typ R60 AA-8A PHID ändå deltaga i stridsuppdrag. Dessa MIG 29 UB opererar normalt i grupper om två eller tre plan.

## ミグ29UB ファルクラム

高等練習機として開発されたミグ29ファルクラムAの複座型です。単座型にくらべて電子装備は簡略化されていますが、30mm機関砲と空対空ミサイルR60AA-8APHIDの装備ができ、実戦参加も可能とされています。ソビエトだけでなく、インド、シリア、イラク、ポーランド、チェコスロバキアなどでも使われています。

## !MIG 29 UB 支點

這種米格29支點“A”的複座型，B專為高級駕駛訓練而發展的。儘管它並不擁有與單座型完全相同的電子裝置，但它仍然可以用於作戰，因為此型裝有30mm機關砲，而且能夠使用空對空飛彈R60AA-8APHID的可能。

普遍來說，每一個單座的米格29機隊中，便有一組至二至三架的米格29UB。其他使用米格29的國家如：印度、敘利亞、伊拉克、波蘭、捷克及德國也都採用這種蘇聯空軍式的編制。

**ATTENZIONE - Consigli utili!**

Prima di iniziare il montaggio, studiare attentamente il disegno. Staccare con molta cura i pezzi dalle stampe, usando un taglia-balsa oppure un paio di forbici e togliere con una piccola lama o con carta vetro fine eventuali sbavature. Mai staccare i pezzi con le mani. Montarli seguendo l'ordine della numerazione delle tavole. Eliminare dalla stampata il numero del pezzo appena montato, facendogli sopra una croce. Le frecce nere indicano i pezzi da incollare, le frecce bianche indicano i pezzi da montare senza colla. Usare solo colla per polistirolo. A - B - C..... Le lettere ai lati dei numeri indicano la stampata ove si trova il pezzo da montare. I pezzi sbarrati da una croce non sono da utilizzare.

**ACHTUNG - Ein nützlicher Rat!**

Vor der Montage die Zeichnung aufmerksam studieren. Die einzelnen Montageeile mit einem Messer oder einer Schere vom Spritzling sorgfältig entfernen. Eventuelle Grate werden mit einer Klinge oder feinem Schmirgelpapier beseitigt. Keinesfalls die Montageeile mit den Händen entfernen. Bei der Montage der Tafelnummerierung folgen. Pfeile zeigen die zu klebenden Teile während die weissen Pfeile die ohne Leim zu montierenden Teile anzeigen. Bitte nur Plastikklebstoff verwenden. A - B - C..... Die Buchstaben neben den Nummern zeigen, auf welchem Spritzling der zu montierende Teil zu finden ist. Die mit einem Kreuz markierten Teile sind nicht zu verwenden.

**ATENCIÓN - Consejos útiles!**

Estudiar las instrucciones cuidadosamente antes de comenzar el montaje. Separar las piezas de las bandejas con un cuchillo afilado o un par de tijeras, y retirar el exceso de plástico o rebaba. No arrancar las piezas. Montar las piezas en orden numérico. Utilizar SOLAMENTE pegamento para plástico y en poca cantidad para evitar que se dane el modelo. Las flechas negras indican las piezas que se deben pegar juntas. Las flechas blancas indican las piezas que deben ensamblarse SIN usar pegamento. A - B - C..... Las letras indican en qué bandeja se encuentran las piezas. Pintar las piezas pequeñas antes de separarlas de la bandeja. Retirar la pintura de los lugares por donde se deben pegar las piezas.

**HUOMIO - Käytännöllisiä neuvoja**

Tuok kokoonpano-ohjeita tarkkaan ennenkuin aloitat. Irroita osat askartelu-veitsellä tai sakilla ja poista ylimääräiset jäljet esim. hiikkapaperilla. Älä koskaan irroita osia väntämällä. Koko osat numero jär jestyksessä. Käytä vain muoviliimaa ja sääläväisesti hokoa osat numero jär jestyksessä. Muista nuiot merkittävät saumojen liimausta. Valkoiset nuolet taas ettei liimaa käytetä. A - B - C..... Nämit kirjaimet osoittavat millä levyillä osat ovat. Ristillä merkityt osia ei käytetä. Pianet osat kannattaa maalata ennen irrottamista. Muista poistaa maali tai kromaus ilmauskodista.

**組合前請注意!**

組合前請注意! 用鋒利刀子或剪刀由膠帶中取出零件並修整零件之邊緣雜物請勿拔取零件。按號碼順序組合。只用模型專用膠水並勿使用過量以免損壞模型。嚴格按顯示零件組合的部位。白色箭頭表示零件不必用膠。A - B - C..... 這些記號表示零件在何一個膠帶裡找到。從膠帶取出小零件之前, 先塗色。零件黏合部位應先把塗色抹去。

**貼紙使用方法:**

用雙頭貼紙筆將所需的部分, 然後放入清水杯中約半分鐘。將貼紙粘在模型上並把貼紙邊緣弄平使貼紙良好, 可用小塊模型膠水。

**ATTENTION - Useful advice!**

Study the instructions carefully prior to assembly. Remove parts from frame with a sharp knife or a pair of scissor and trim away excess plastic. Do not pull of parts. Assemble the parts in numerical sequence. Use plastic cement ONLY and use cement sparingly to avoid damaging the model. Black arrows indicate parts to be glued together. White arrows indicate that parts must be assembled WITHOUT using cement. A - B - C..... These letters indicate on which frame the parts will be found. Paint small parts before detaching them from frame. Remove paint-where parts are to be cemented. Crossed out parts must not be used.

**ATTENTION - Conseils utiles!**

Avant de commencer le montage, étudier attentivement le dessin. Détacher avec beaucoup de soin les morceaux des moules en usant un massicot ou bien un pair de ciseaux et couper avec une petite lame ou avec de papier de verre fin ébarbages éventuels. Jamais détacher les morceaux avec les mains. Monter les en suivant l'ordre de la numération des tables. Eliminer de la moule le numéro de la pièce qui vient d'être montée, en le bifant avec une croix. Les fleches noires indiquent les pièces à coller, les fleches blanches indiquent les pièces à monter sans colle. Employer seulement de colle pour polystyrol. A - B - C..... Les lettres aux cotés des numéros indiquent la moule où se trouve la pièces à monter. Les pièces marquées par une croix ne sont pas à utiliser.

**OBBI Några goda råd.**

Innan man börjar bygga modellerna skall man noga studera ritningeb samt noga kontrollera att alla delarna finns med. Alla smådelar skall målas medan de sitter kvar i sin ram. Bryt aldrig av en del från ramen, skär alltid försiktigt med en hobbykniv. Ev. grader avlägsnats enkelt med samma kniv. Vid hopställningen götj mellanrivningen. Stryk efterhand numret på ritningen under monteringen. Svart pil betyder att delen skall limmas, vita pilar att delen kan monteras utan lim. Använd endast lim avsett för polystyrene. A - B - C..... Bokstaverna visa på vilken ram man finner delen. Överkorsade delar skall ej användas.

**OPGELET - Belangrijke merkingen!**

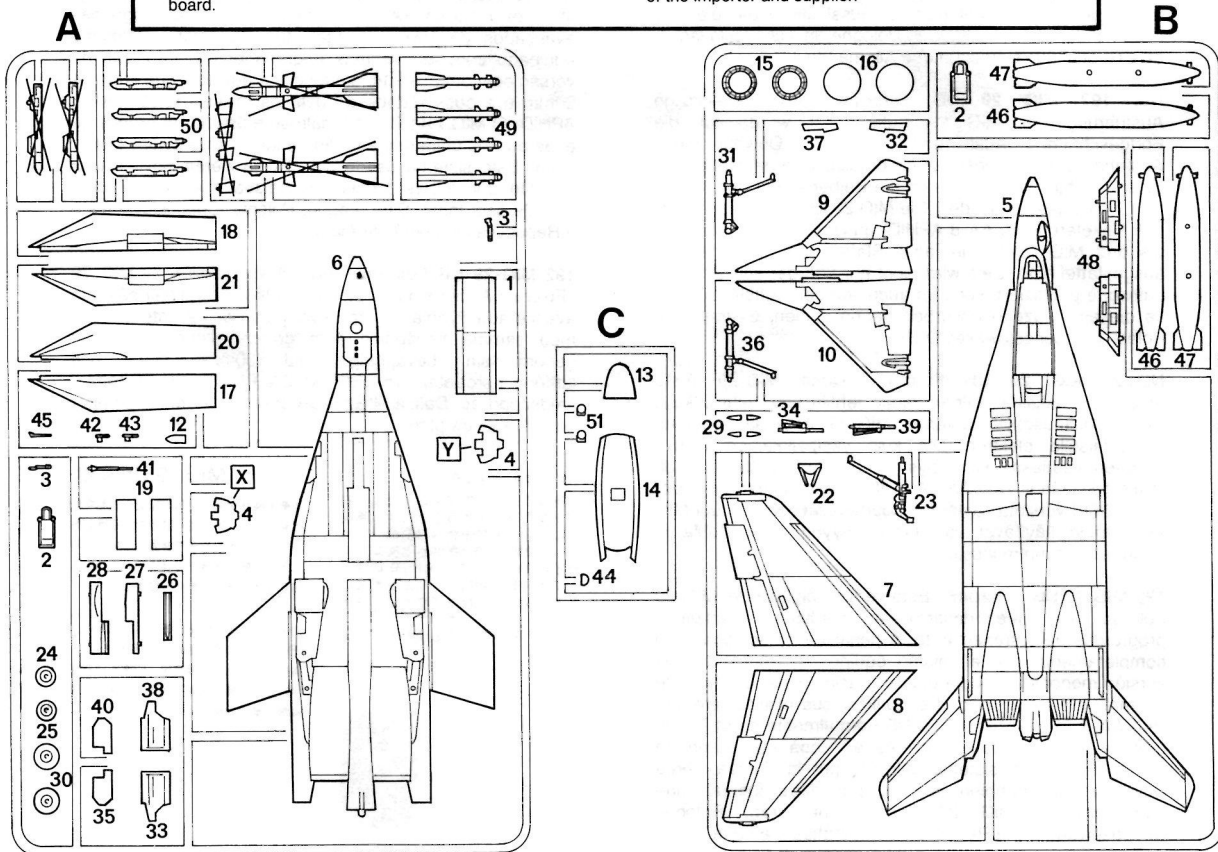
Bestudeer zorgvuldig het montageplan voor het bouwen. Breek nooit onderdelen van het kader. Maak ze los met een scherp mes of kleine nageltang. Verwijder daarna al het overbodige plastic en pas de delen alvorens te lijmen. Gebruik allen lijm voor plastic modellen. Werk zorgvuldig en spaarzaam. Twee lijm zal uw model beschadigen. Zwarte pijlen duiden de te lijmen delen aan. Witte pijlen verwijzen naar bewegende delen welke niet mogen worden gelijmd. A - B - C..... Deze letters geven de kaders aan waarin de onderdelen zich bevinden. Schilder de kleine onderdelen voor ze van het kader te snijden. Verwijder de vert van de te lijmen oppervlakten.

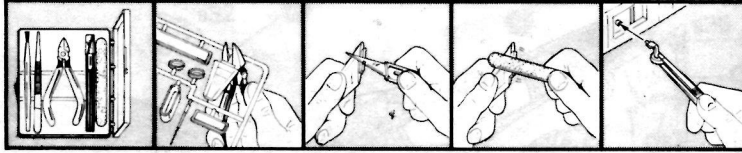
**くみたて前の注意**

くみたてにはいる前に、よく説明書を見て、全体のくみたてを頭に入れておいてください。部品を切り離す時は、もぎとらないで、ニッパーやナイフを使って慎重に行なってください。くみたては番号順に進めてください。接着剤はプラスチックモデル専用のものを使用し、少しずつつけるようにしましょう。黒い矢印は接着する所です。白い矢印は接着剤を使わずにくみたてる所です。A・B・Cはそれぞれの部品グループを示します。塗料は必ずプラスチックモデル用塗料を使用し、小さな部品はランナーにつけたまま塗装するのが便利です。接着面は塗装をはかしておいてください。

1. Read carefully and fully understand the manufacturer's instruction book supplied with this kit.
2. Care should be taken when using tools and modelling knives, as these can cause personal injury.
3. Plastic parts broken from sprues can have sharp, pointed or jagged edges. Remove these with a file or an emery board.

4. Keep out of the reach of children under 36 months old, as some parts are detachable. Children must not be allowed to suck any metal part or wire included with this kit.
5. This document should be retained for reference at a later date, if the need arises, as it includes the «EEC» company name and address as a means of identification of the importer and supplier.





Leggenda colori I numeri si riferiscono all'assortimento colori ITALERI **MODEL MASTER**  
 Painting instruction The indicated colour numbers refer to the ITALERI **MODEL MASTER** part number.  
 Bemalungshinweise Die angegebenen Farbnummern beziehen sich auf die ITALERI **MODEL MASTER** Modellbaufarben.  
 Mode d'utilisation de la peinture Les références indiquées concernent les peintures ITALERI **MODEL MASTER**

**A**

1749 Model Master  
 FS37038  
 Flat Back  
 Schwarz (M)  
 Nero (O)  
 Noir Mat (M)

**B**

1741 Model Master  
 FS36320  
 Dark Ghost Gray  
 Kompassgrau (M)  
 Grigio Azzurro Scuro (O)  
 Gris Fantôme Foncé (M)

**C**

1790 Model Master  
 FS17178  
 Chrome Silber  
 Chromsilber (G)  
 Argento Cromo (L)  
 Argent de Chrome (B)

**D**

1524 Model Master  
 Green  
 Signalgrün (G)  
 Verde (L)  
 Vert (B)

**E**

1503 Model Master  
 Red  
 Rot (G)  
 Rosso (L)  
 Rouge (B)

**F**

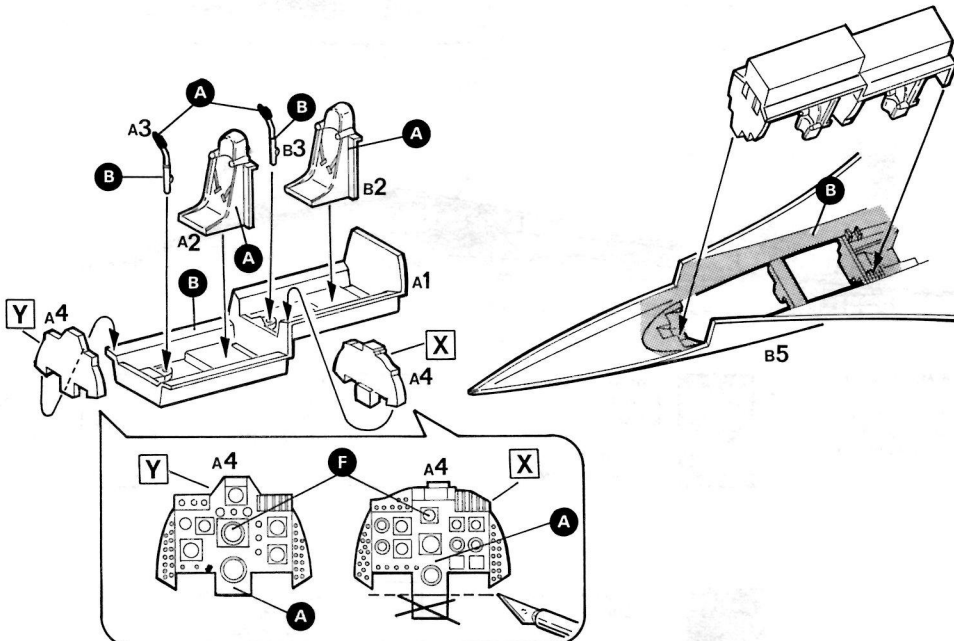
1745 Model Master  
 FS17875  
 Insignia White  
 Signalweiss (G)  
 Bianco Segnale (L)  
 Blanc Insignes (B)

**G**

2713 Model Master  
 Black Met.  
 Schwarz Met.  
 Nero Met.  
 Noir Métal

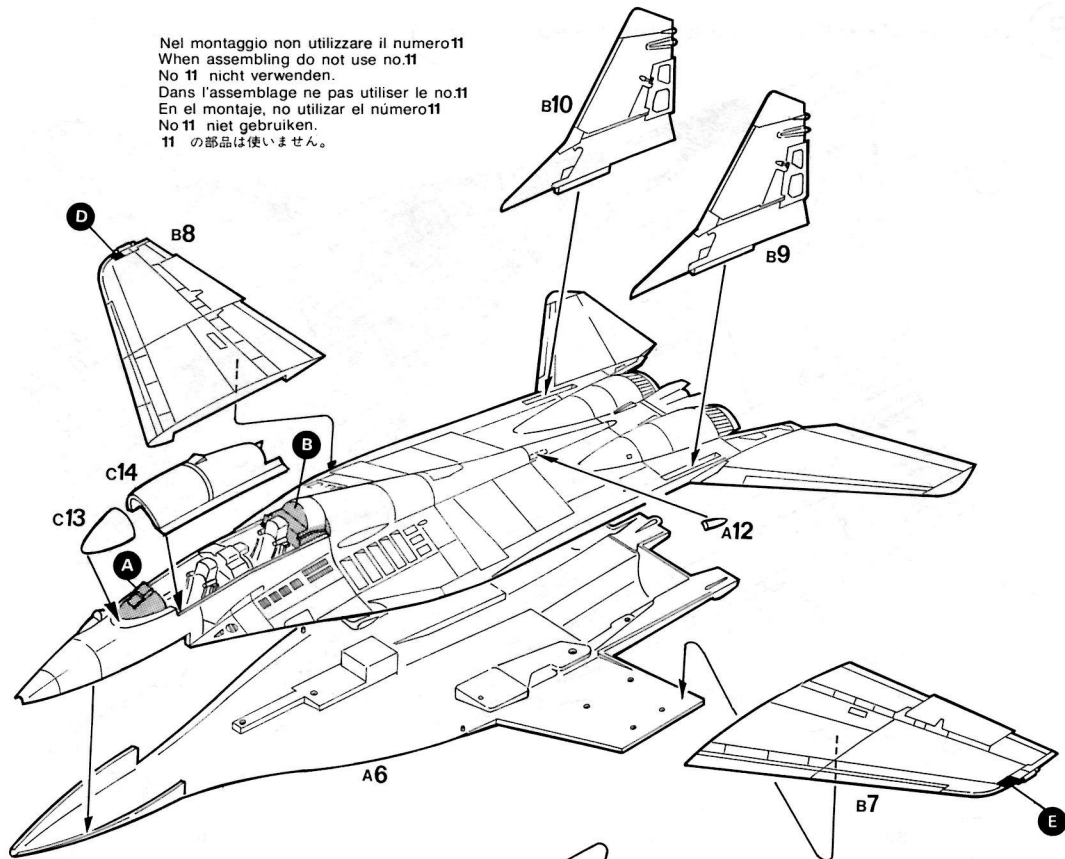
**H**

1728 Model Master  
 FS36375  
 Light Ghost Gray  
 Schattengrau (M)  
 Grigio Azzurro Chiaro (O)  
 Gris Fantôme Clair (M)

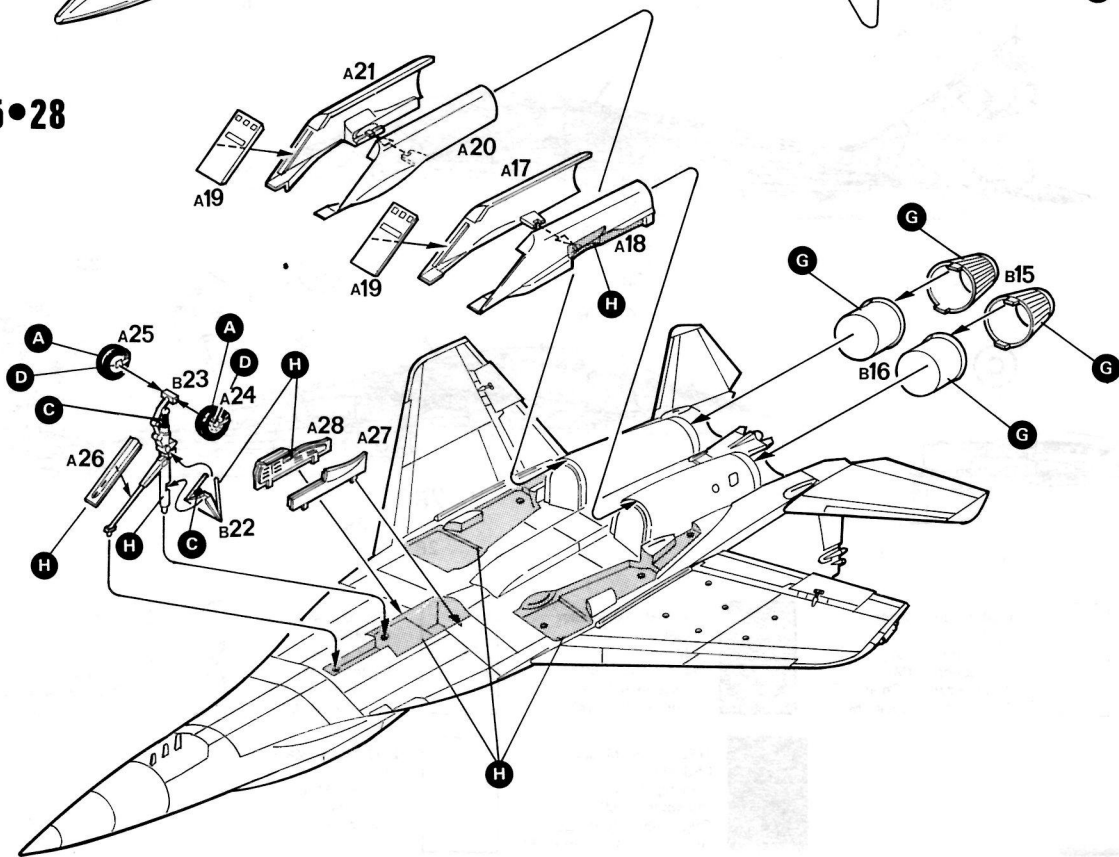
**1 1•5**

# 2 6•14

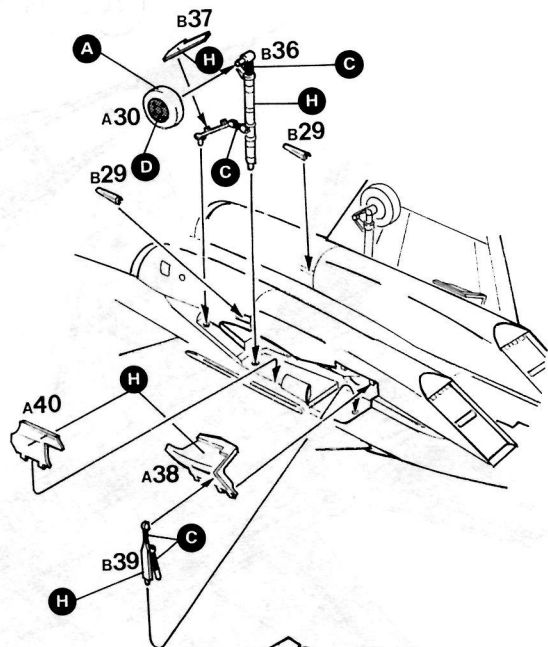
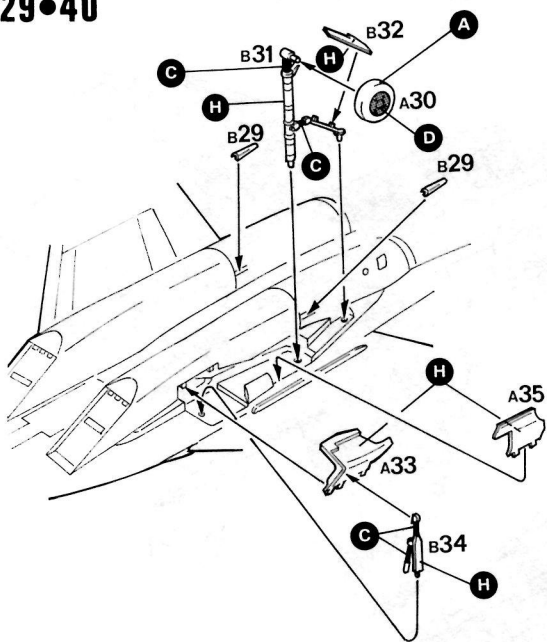
Nel montaggio non utilizzare il numero 11  
When assembling do not use no.11  
No 11 nicht verwenden.  
Dans l'assemblage ne pas utiliser le no.11  
En el montaje, no utilizar el número 11  
No 11 niet gebruiken.  
11 の部品は使いません。



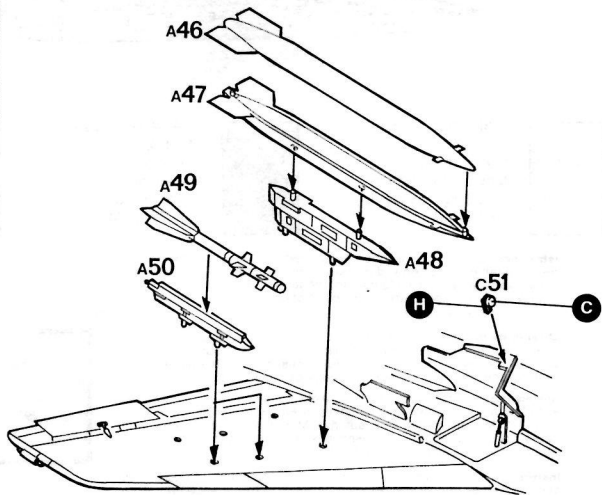
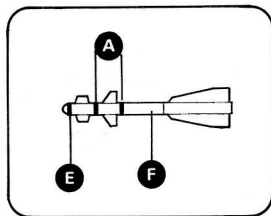
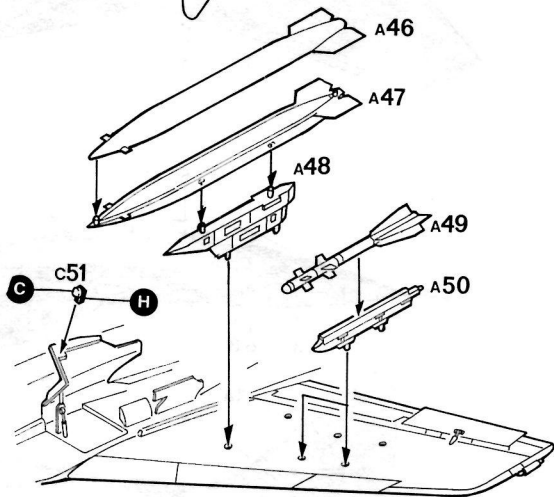
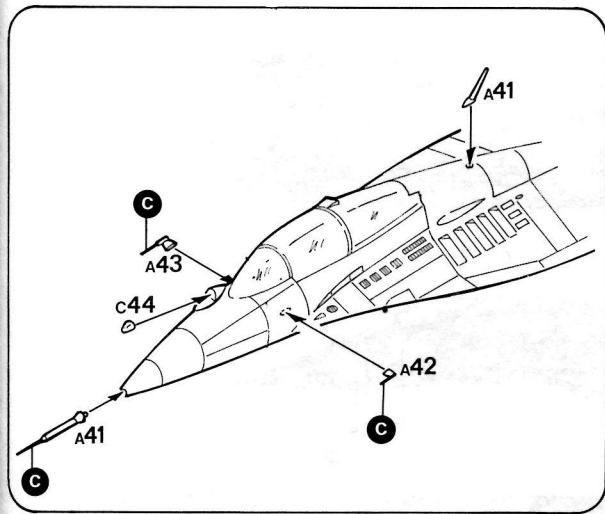
# 3 15•28

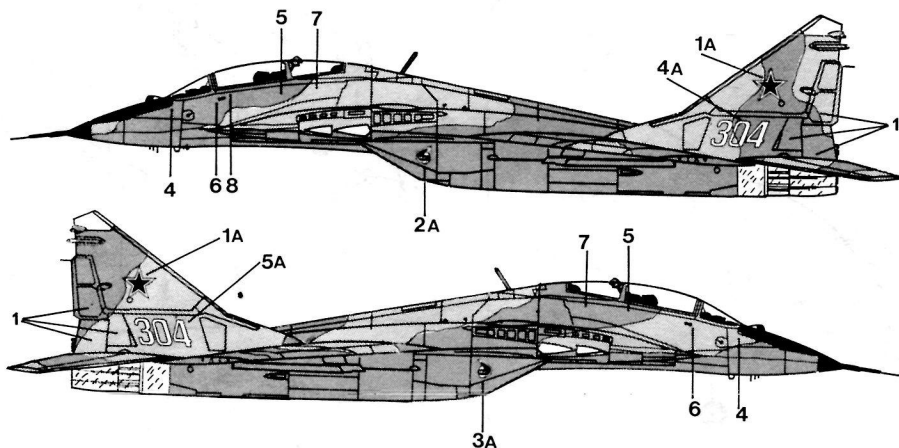
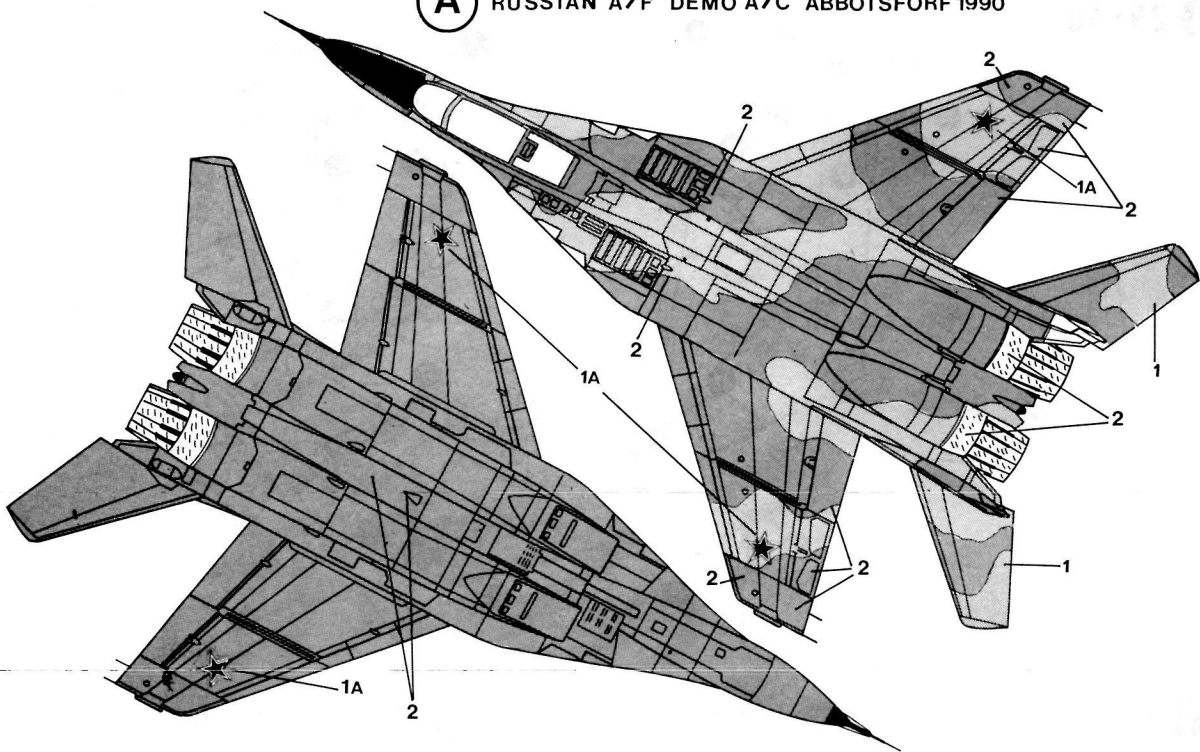


4 29•40



5 41•51





**1730 Model Master**  
FS36440  
Flat Gull Gray  
Möwengrau (M)  
Grigio Gabbiano (O)  
Gris Mouette Mat (M)



**1716 Model Master**  
FS34227  
Pale Green  
Resedagrün (M)  
Verde Pallido (O)  
Vert Pâle (M)



**1723 Model Master**  
FS36118  
Gunship Gray  
Dunkelgrau (M)  
Grigio Blu Scuro (O)  
Gris Narire de Guerre (M)



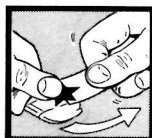
**2713 Model Master**  
Black Met.  
Schwarz Met.  
Nero Met.  
Noir Métal

**Istruzioni** per l'applicazione delle decalcomanie. Ritagliare le decalcomanie occorrenti dal foglio, immergerle in un bicchiere d'acqua pulita per circa 1/2 minuto, metterle in posizione sul modello e farle scivolare dalla carta: per una migliore aderenza compprimerle con una pezzuola pulita.

**Directions** for applying the decals: Cut the required decals out of the sheet; dip them into a glass of clean water for about 1/2 minute; position the decals on the kit, letting them slide from the paper. For a better adhesion, press them by means of a clean rag.

**Anweisungen** für Abziehbilder-Anbringung: Die benötigten Abziehbilder vom Blatt abschneiden, in ein Glas reines Wasser für etwa 1/2 Minute eintauchen, auf das Modell legen und dann vom Papierbogen abnehmen. Um eine bessere Haftung zu erzielen, die Abziehbilder mit einem reinen Tuch andrücken.

**Instruction** pour l'application des décalcomanies. Couper les décalcomanies choisies et les plonger environ trente secondes dans un peu d'eau propre. Les placer sur le modèle en les faisant glisser de leur feuille et presser avec un morceau de chiffon pour éliminer les bulles d'air.



**Istruções** Para la aplicación de las calcomanías: cortar las requeridas, sumergirlas en un recipiente de agua limpia durante 1/2 minuto, colocar las calcomanías sobre el modelo, haciéndolas deslizar sobre el papel. Para una mejor adherencia, presionarlas con un trapo limpio.

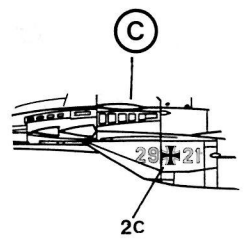
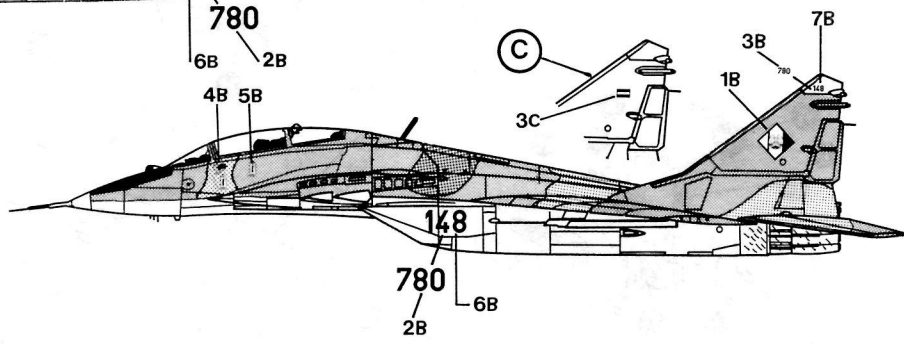
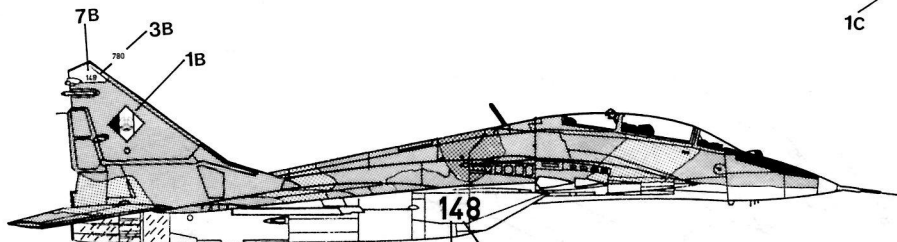
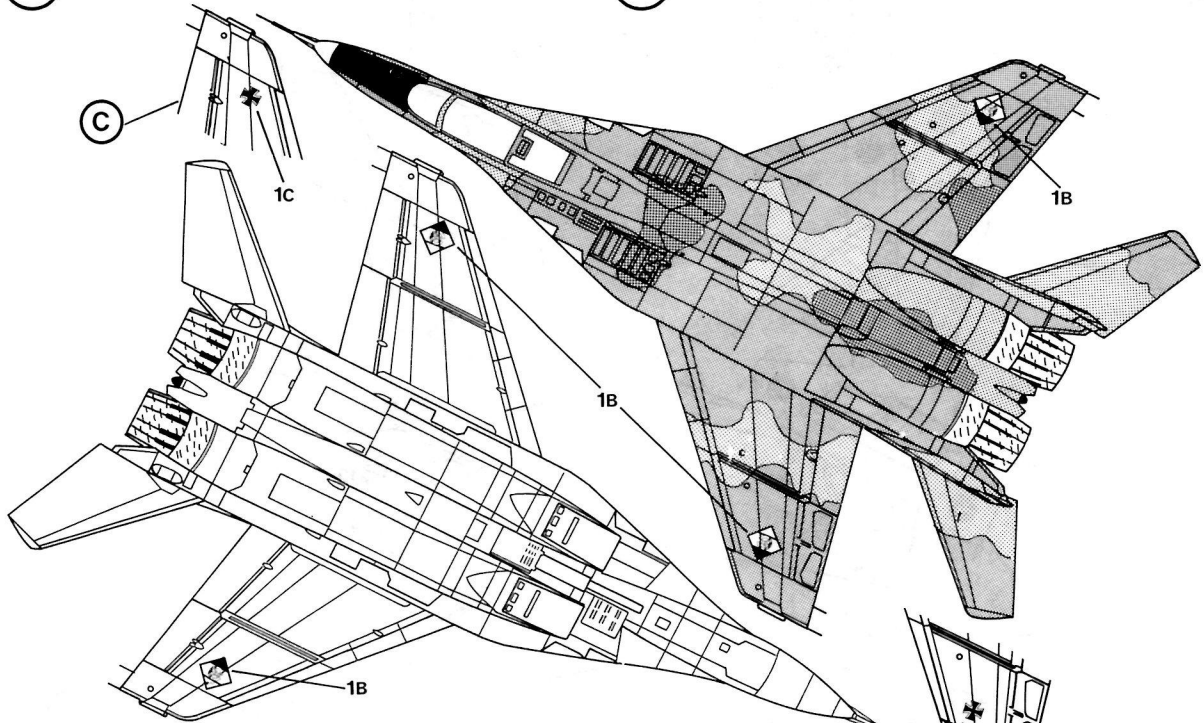
**Transfer:** Knip het benodigde deel uit, dempel het ca. 1/2 minuut onder water, houdt het transfer tegen het model en schuif het vanaf het papier op zijn plaats. Met een schoon doekje aandrukken.

**Påättning av decaler:** Klipp ut den decal som skall användas och doppa den i ett glas vatten under en 1/2-minut. Sätt decalen på plats på modellen och låt den sakta glida av pappret. För att den skall sitta ordentligt, tryck till med en torr duk.

**デカール使用法** 台紙から、それぞれのマークを切り取ります。ぬるま湯に20秒くらいつけて、引き上げます。マークをすべらすようにして台紙からとり、指定の位置にはつけてください。やわらかな布でマークを押して乾かしてください。マーク面には、かわくまで手をふれないでください。

**B** LUFTSTREITKRÄFTE, JG3 PRESCHEN 1990

**C** LUFTWAFFE, MANCHING 1991



1728 Model Master  
FS36375  
Light Ghost Gray  
Schattengrau (M)  
Grigio Azzurro Chiaro (O)  
Gris Fantôme Clair (M)

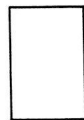
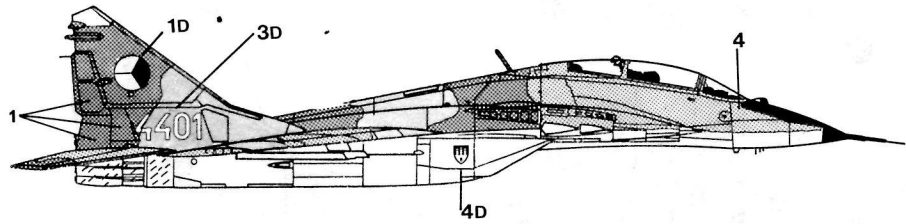
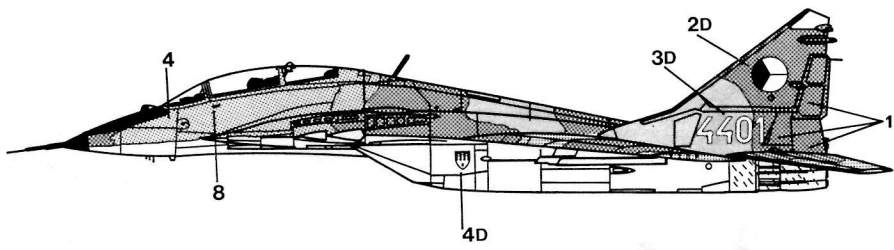
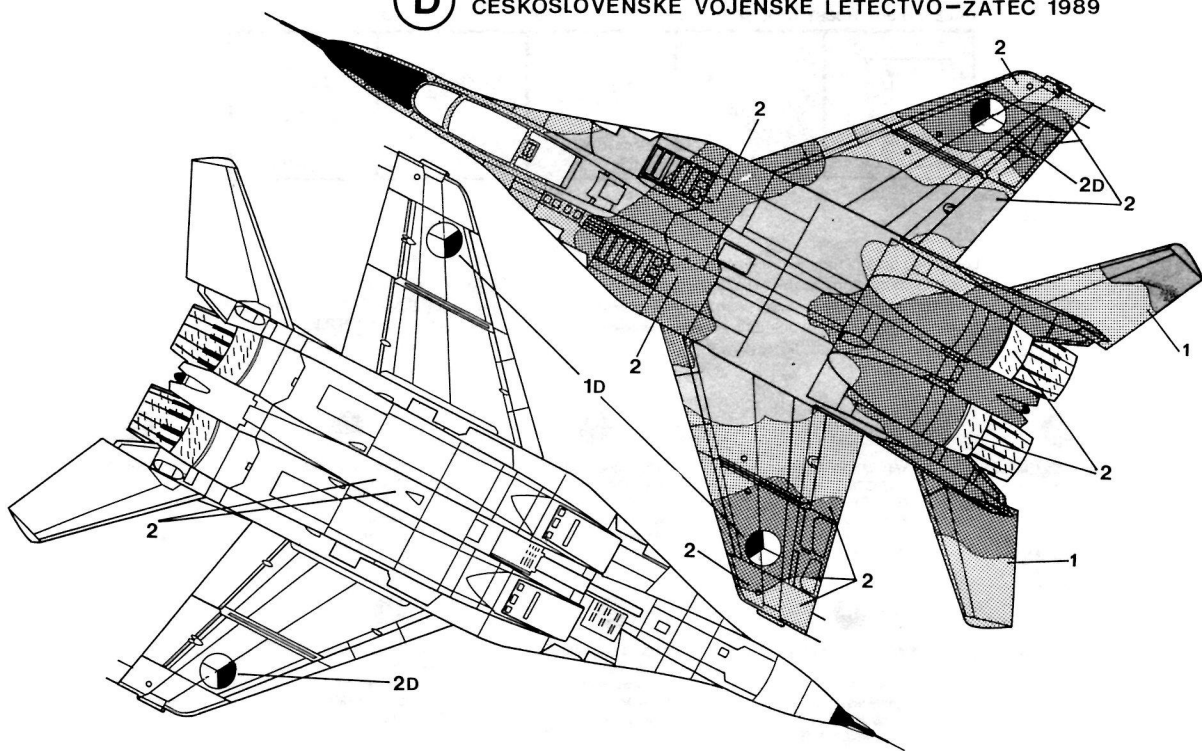
1701 Model Master  
FS30117  
Military Brown  
Militärbraun (M)  
Marrone Militare (O)  
Brun Militaire (M)

1712 Model Master  
FS34097  
Field Green  
Feldgrün (M)  
Verde Erba (O)  
Vert Herbe (M)

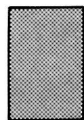
1764 Model Master  
FS34092  
European Green  
Tarngrün (M)  
Verde Mimeticco Eur (O)  
Vert Européen (M)

1723 Model Master  
FS36118  
Gunship Gray  
Dunkelgrau (M)  
Grigio Blu Scuro (O)  
Gris Narire de Guerre (M)

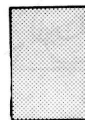
2713 Model Master  
Black Met.  
Schwarz Met.  
Nero Met.  
Noir Métal



**1728 Model Master**  
 FS36375  
 Light Ghost Gray  
 Schattengrau (M)  
 Grigio Azzurro Chiaro (O)  
 Gris Fantôme Clair (M)



**1701 Model Master**  
 FS30117  
 Military Brown  
 Militärbraun (M)  
 Marrone Militare (O)  
 Brun Militaire (M)



**1712 Model Master**  
 FS34097  
 Field Green  
 Feldgrün (M)  
 Verde Erba (O)  
 Vert Herbe (M)



**1702 Model Master**  
 FS30118  
 Field Drab  
 Gelbraug (M)  
 Terra Scura (O)  
 Vert Sale (M)



**1723 Model Master**  
 FS36118  
 Gunship Gray  
 Dunkelgrau (M)  
 Grigio Blu Scuro (O)  
 Gris Narire de Guerre (M)



**2713 Model Master**  
 Black Met.  
 Schwarz Met.  
 Nero Met.  
 Noir Métal