

SCALE  
1/400  
USS MISSOURI  
BB-63



**ACADEMY**  
HOBBY MODEL KITS

\* You can download the latest version of an instruction manual for this model by visiting [www.academyhobby.com](http://www.academyhobby.com), clicking the link for 'INSTRUCTION & DOWNLOAD' and entering the item number.  
본 제품의 조립 중 궁금한 점은 [www.academy.co.kr](http://www.academy.co.kr) 접속 후 메뉴 '자료실' → '프라모델' 로 이동하여 해당 제품명을 입력하면 최신의 설명서를 확인 할 수 있습니다.

Warning in Assembly of Model Kits  
**조립전의 주의사항**

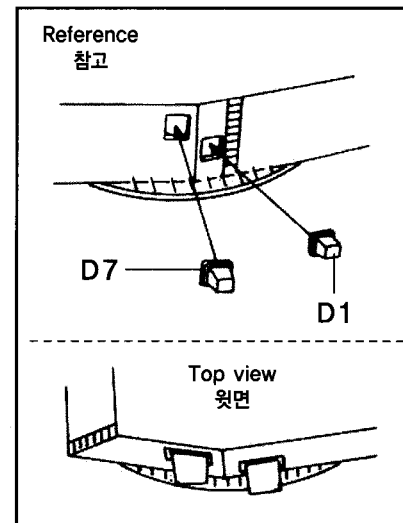
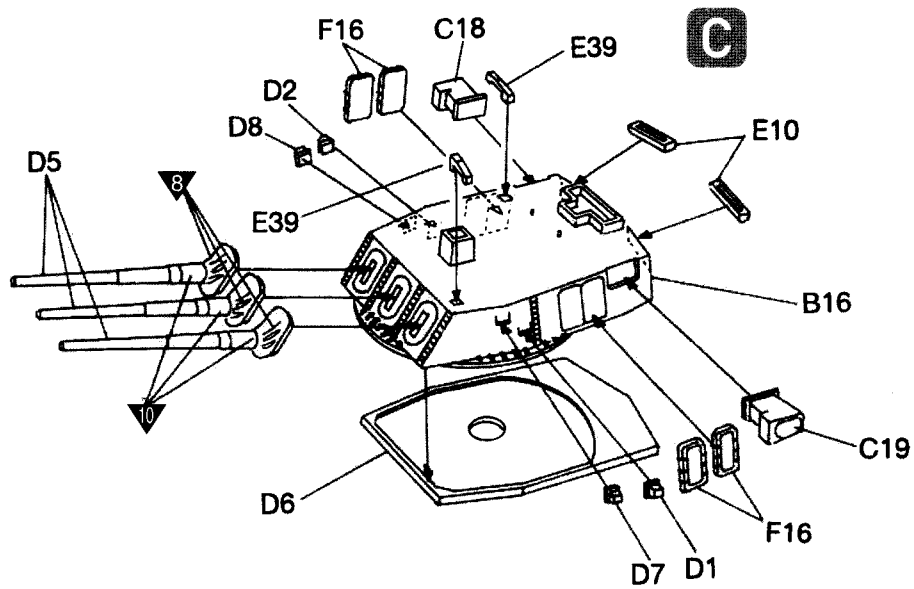
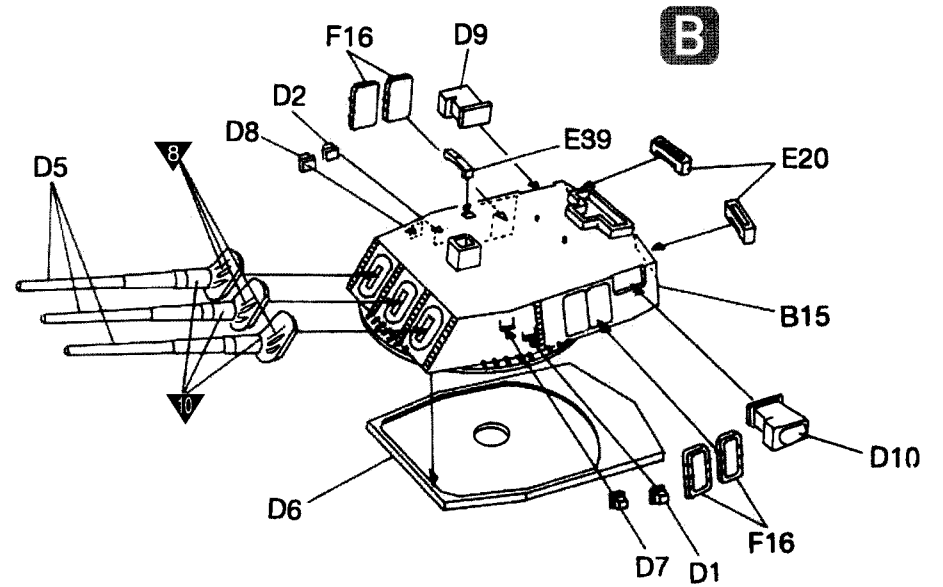
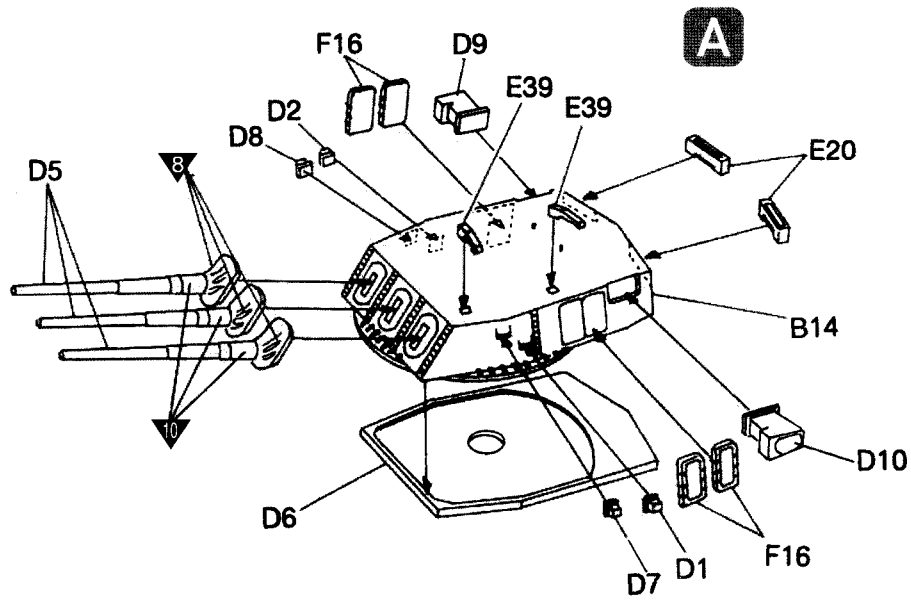
Take care not to injure yourself while using the modeling tools to cut or trim parts.  
공구를 이용하여 부품을 다듬고 자를 경우 손을 다치지 않도록 주의를 기울여 주십시오.

**MAIN COLOR**

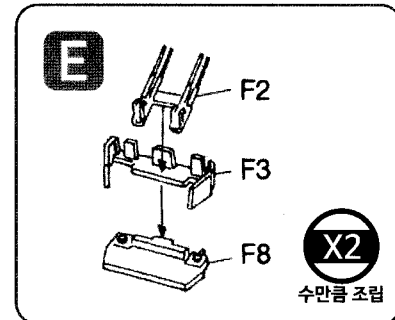
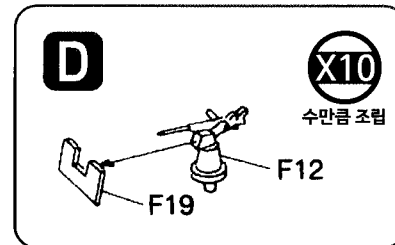
▼ 1 HAZE GRAY 5-H 헤이즈 그레이 | ▼ 3 SEA BLUE 5-S 씨블루 | ▼ 4 DECK BLUE 20-B 데크블루 | ▼ 7 HULL RED 헬 레드

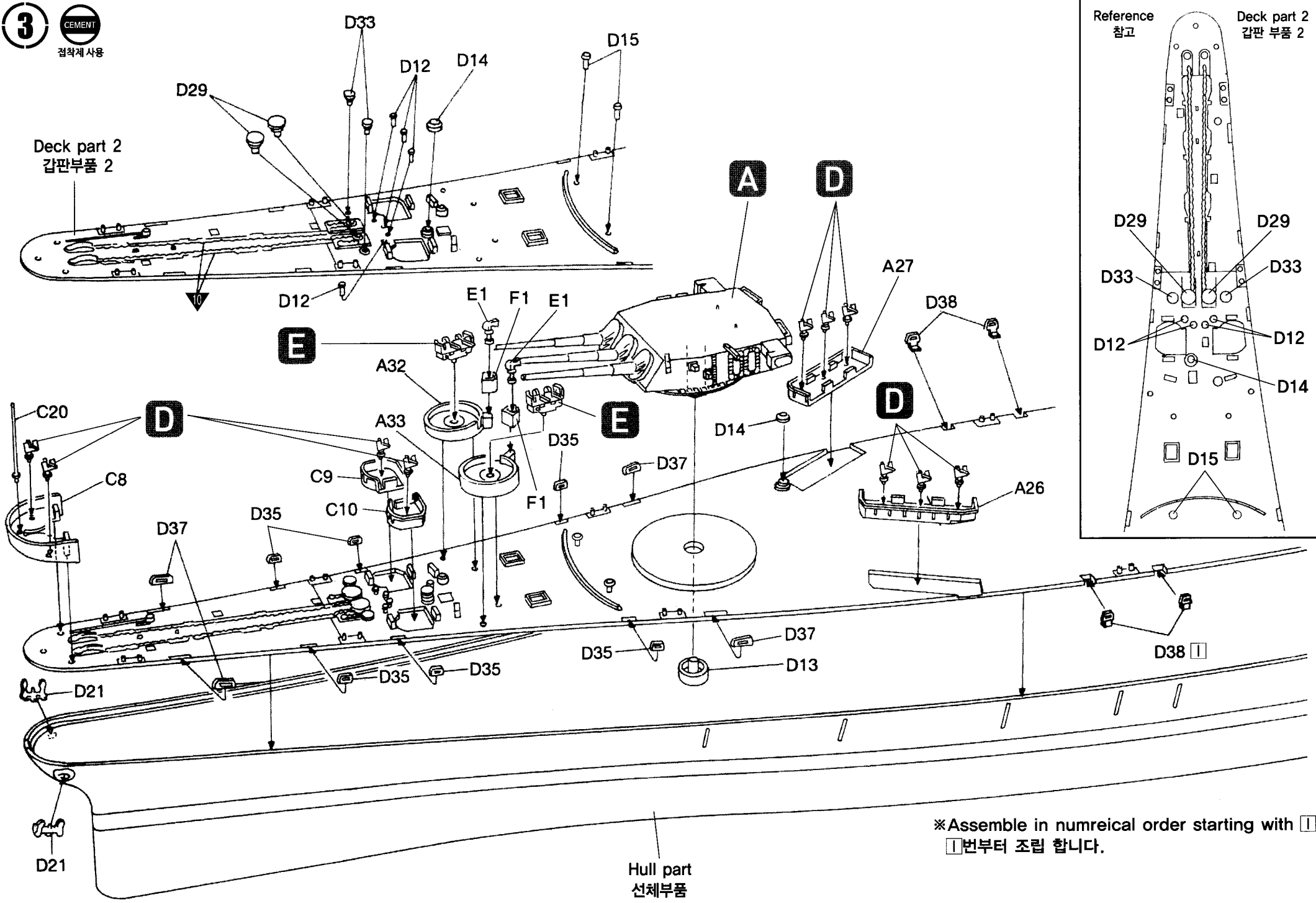
PAINT INDEX	Humbrol		GSI Creos		Lifecolor	TESTORS / MODELMASTER		Revell		Vallejo		
	ENAMEL	ACRYL	AQUEOUS HOBBYCOLOR	Mr. COLOR		ENAMEL	ACRYL	ENAMEL	ACRYL	MODEL COLOR	MODEL AIR	
▼ 1 HAZE GRAY 5-H	126	126	<del>XF-30</del> H306	306	UA625	1725	4238	32374	36374	905	<del>XF-66</del> <del>XF-20</del>	헤이즈 그레이
▼ 2 OCEAN GRAY 5-O	156	156	H335	13	UA621			32179	36179	992	<del>XF-53</del>	오션 그레이
▼ 3 SEA BLUE 5-S	96	96	H55	71	UA623					965+903	<del>XF-17</del>	씨블루
▼ 4 DECK BLUE 20-B			H54+H55	365	UA624					867	<del>XF-53</del>	데크블루
▼ 5 NAVY BLUE FS15042	181		H54	14	UA047	1717	4686	32350	36350	898	<del>XF-87</del> <del>50</del>	네이비블루
▼ 6 INTERMEDIATE BLUE FS35164	144		H56	366	UA045	1720	4744			903	<del>XF-18</del>	인터미디에이트블루
▼ 7 HULL RED	177		H17	29	LC37					985	39	헬 레드
▼ 8 FLAT BLACK	33	33	H12	33	LC02	1749	4768	32108	36108	950	57	무광 검은색
▼ 9 FLAT WHITE	34	34	H11	62	LC01	1768	4769	32105	36105	951	1	무광 흰색
▼ 10 STEEL	53	53	H18	28	LC76	1795	4681	32191	36191	863	72	스틸
▼ 11 SILVER	11	11	H8	8	LC74	2914	4678	32190	36190	997	63	은색
▼ 12 GOLD	16	16	H9	9	LC75	1744	4671	32194	36194	996	66	금색

**1** CEMENT  
접착제 사용



**2** CEMENT  
접착제 사용

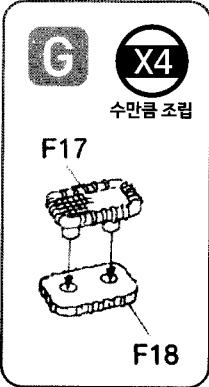
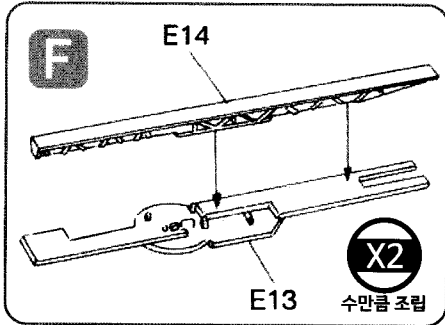




※ Assemble in numerical order starting with [ ]  
[ ]번부터 조립 합니다.

**4** CEMENT

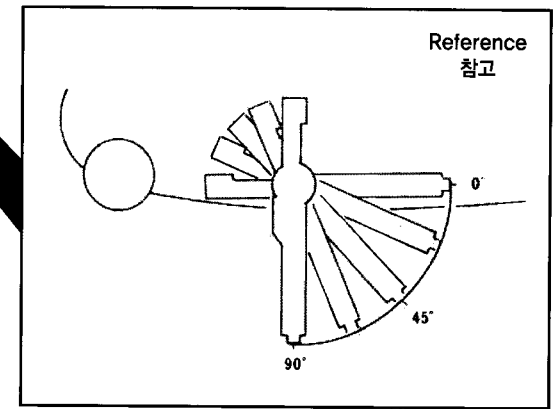
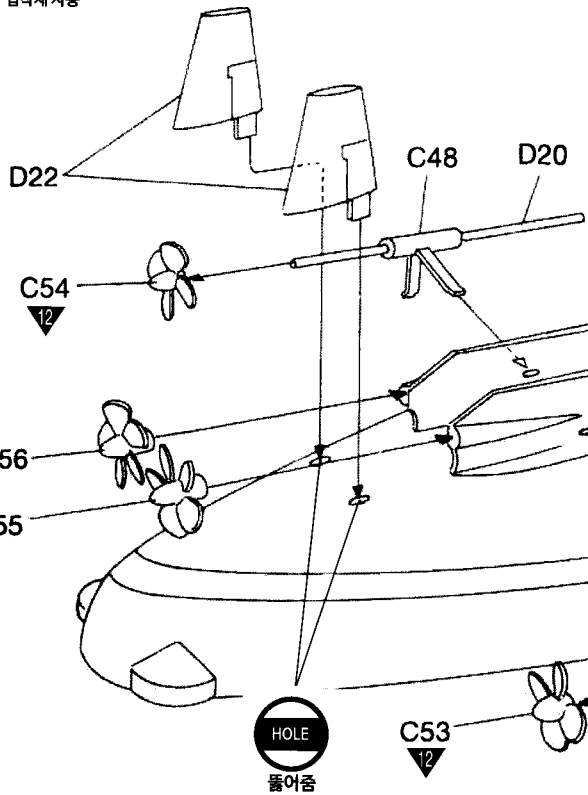
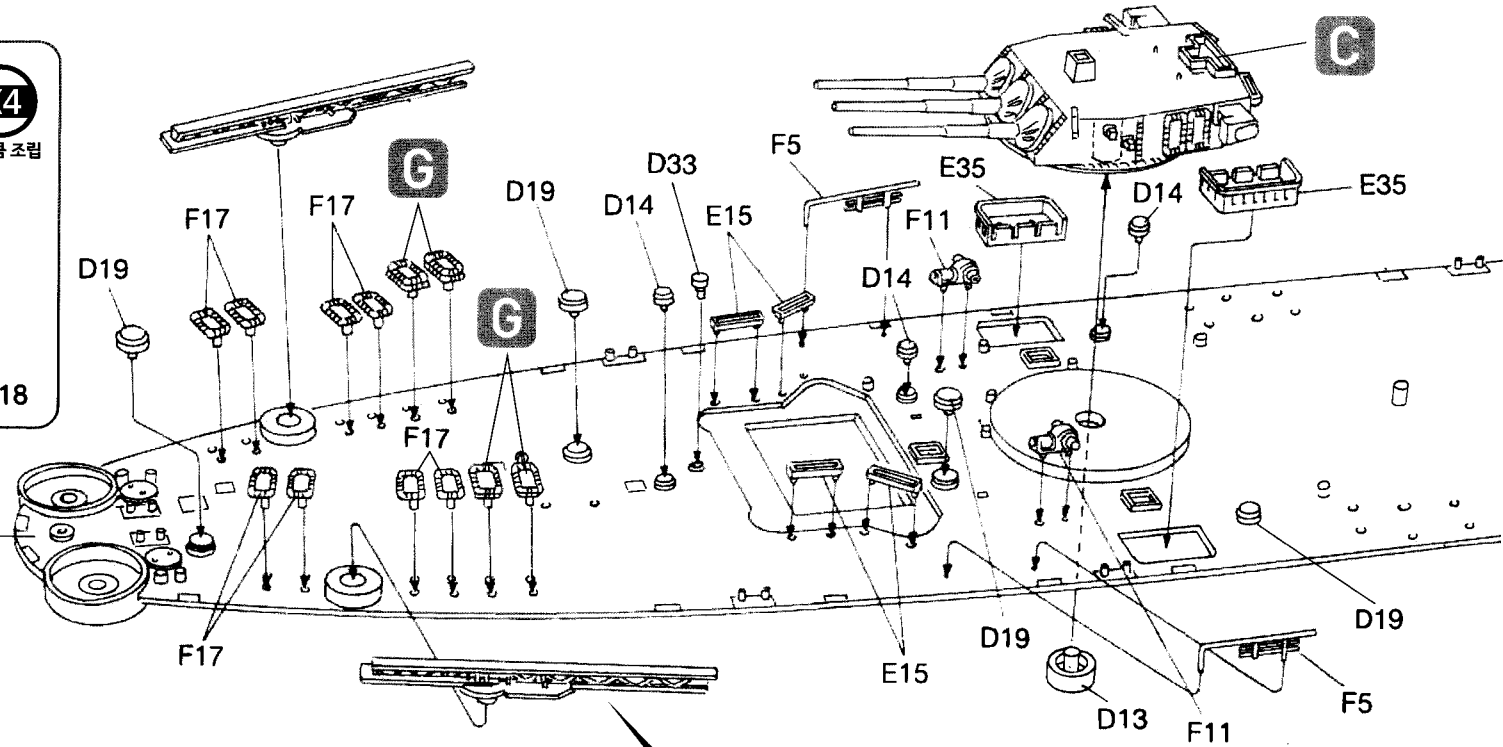
접착제 사용



**5** CEMENT

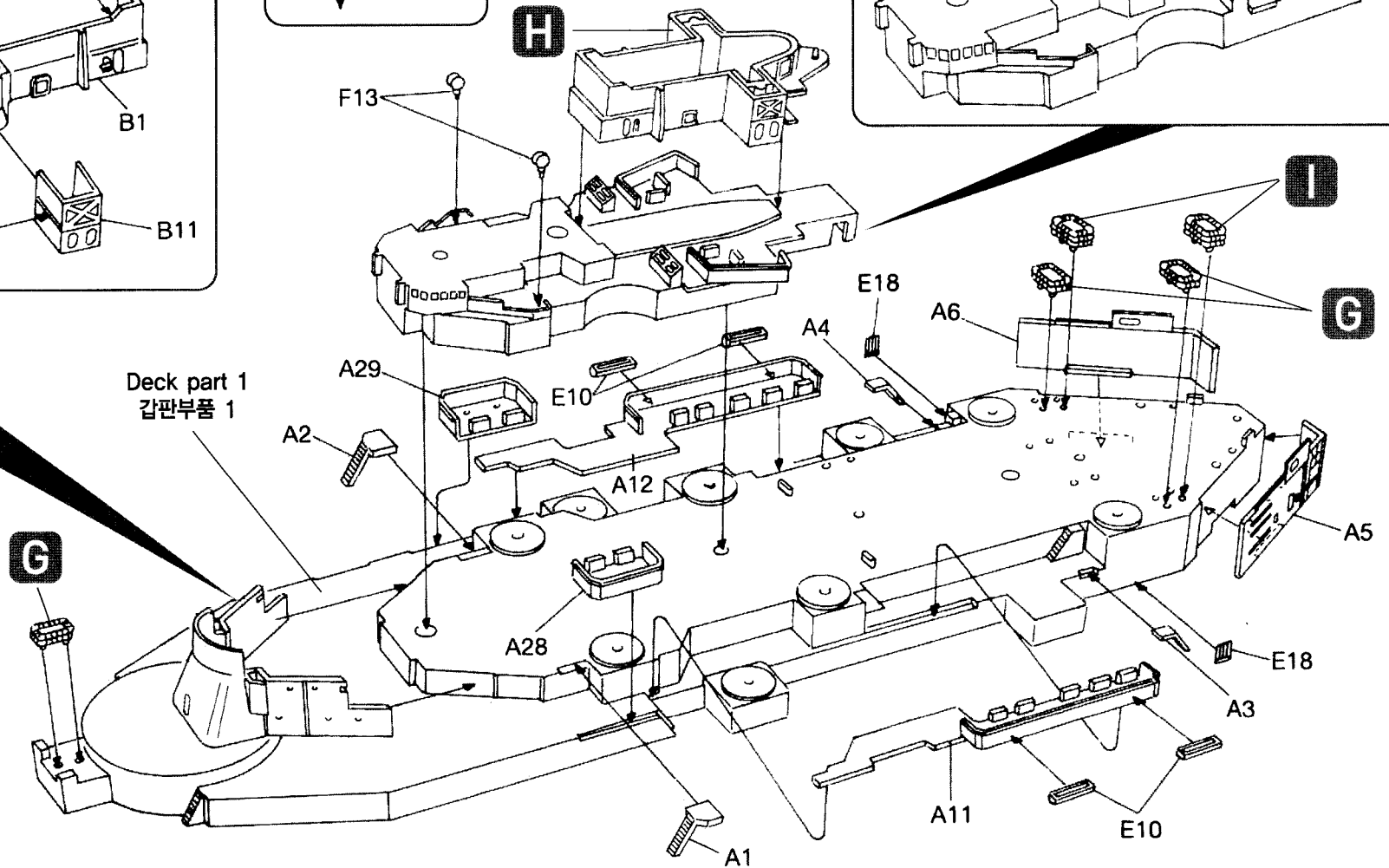
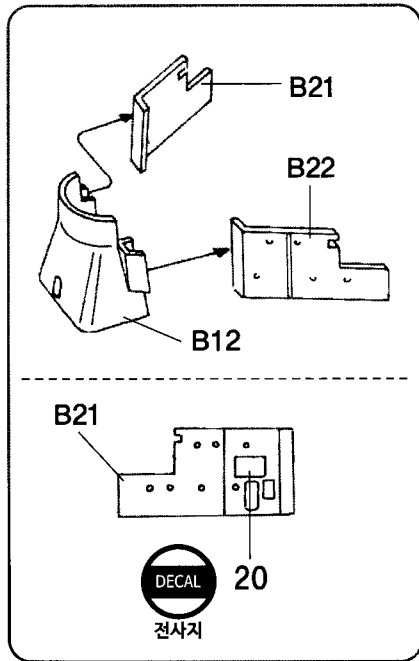
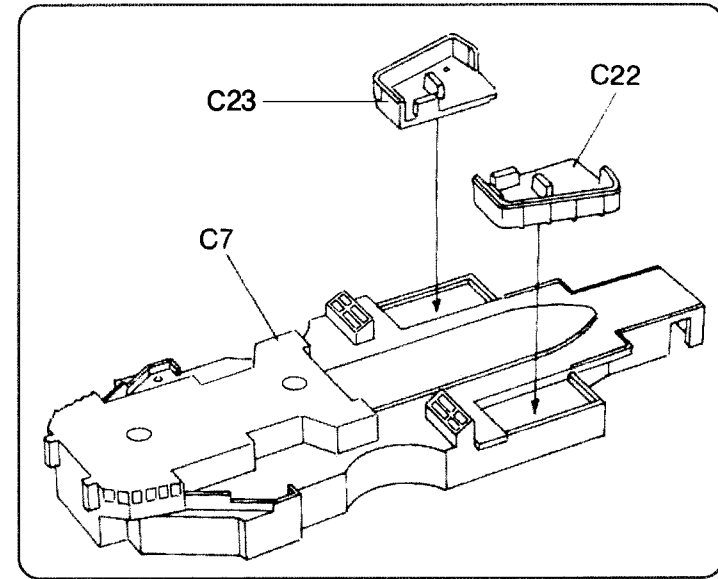
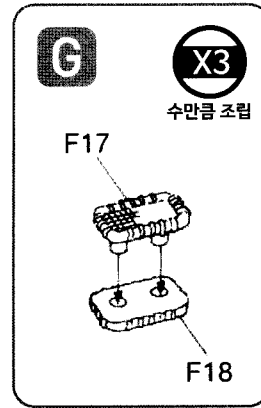
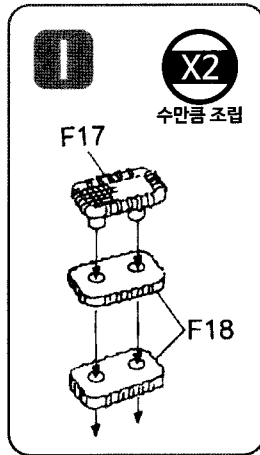
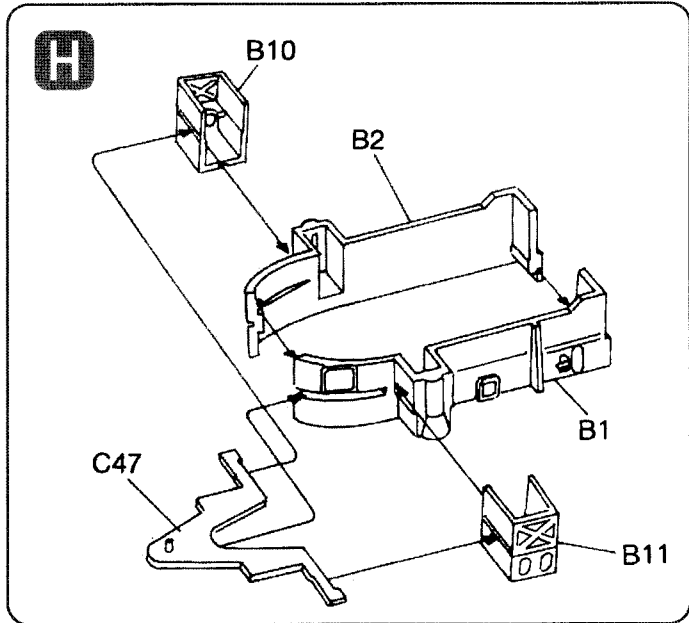
접착제 사용

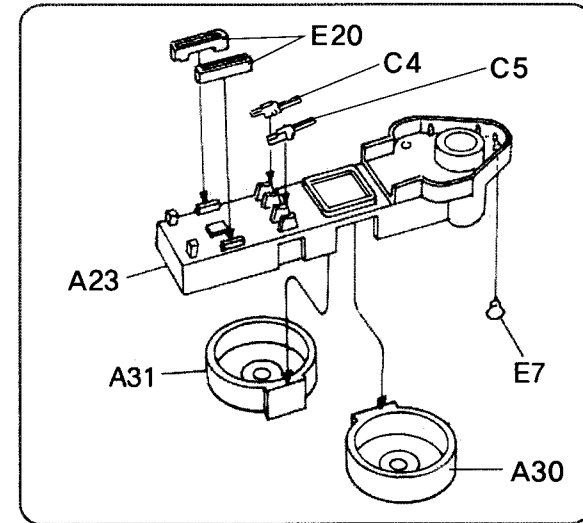
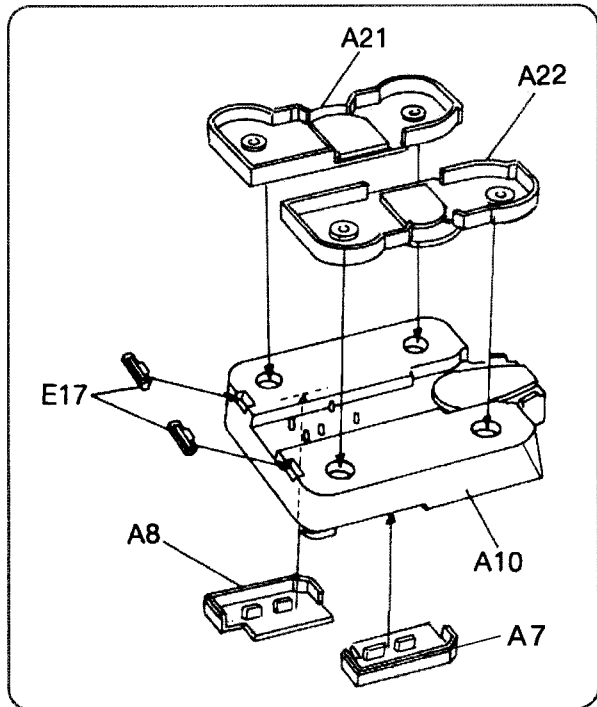
Deck part 3  
갑판부품 3



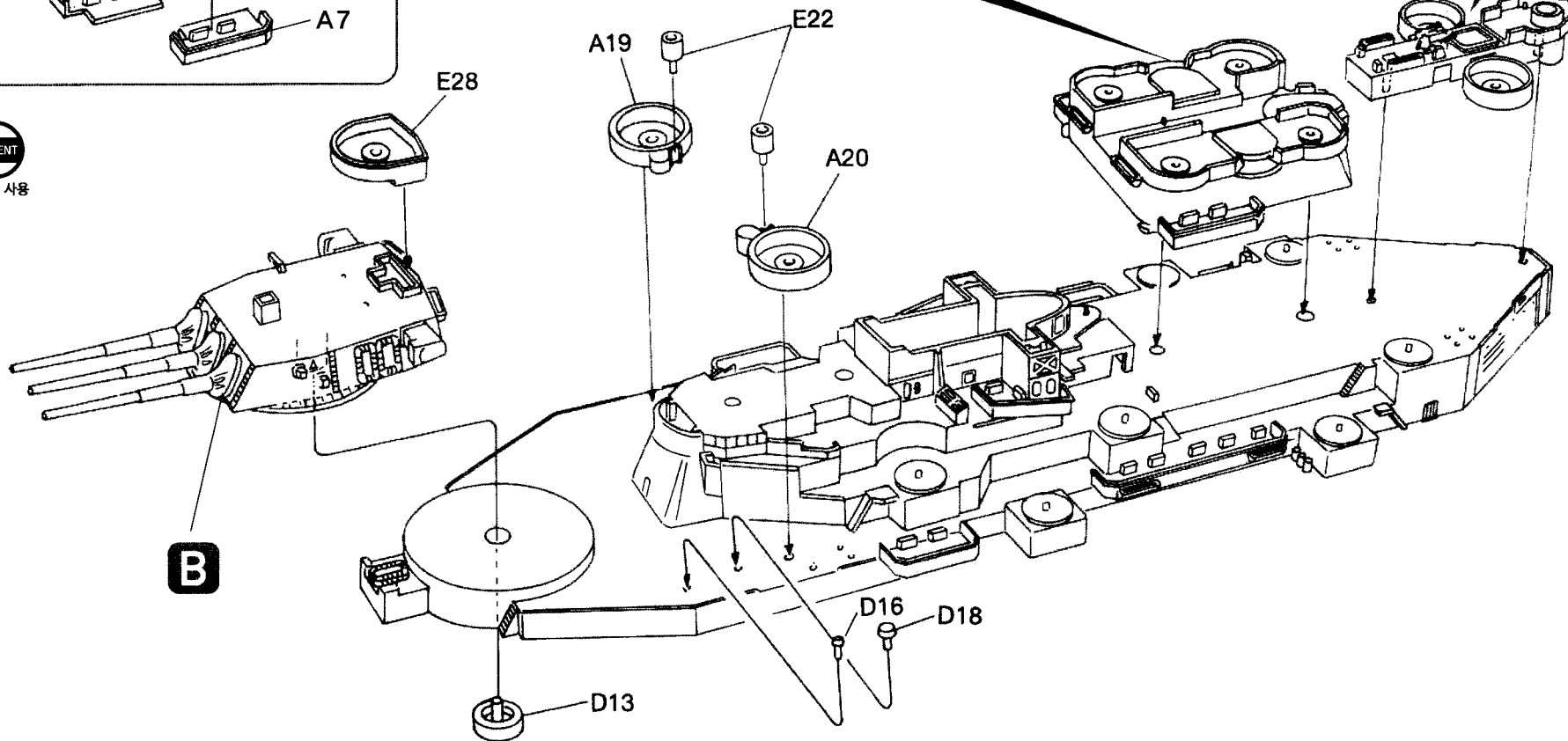


**7** CEMENT  
접착제 사용

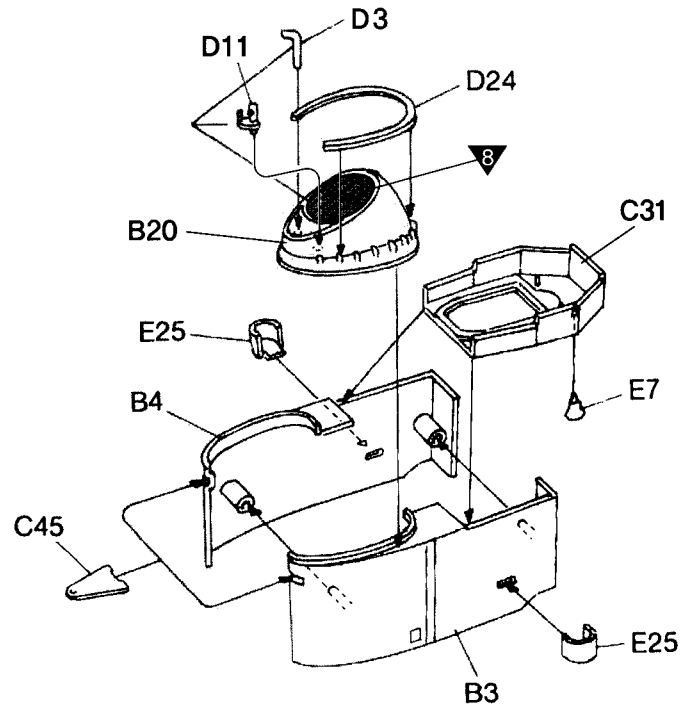




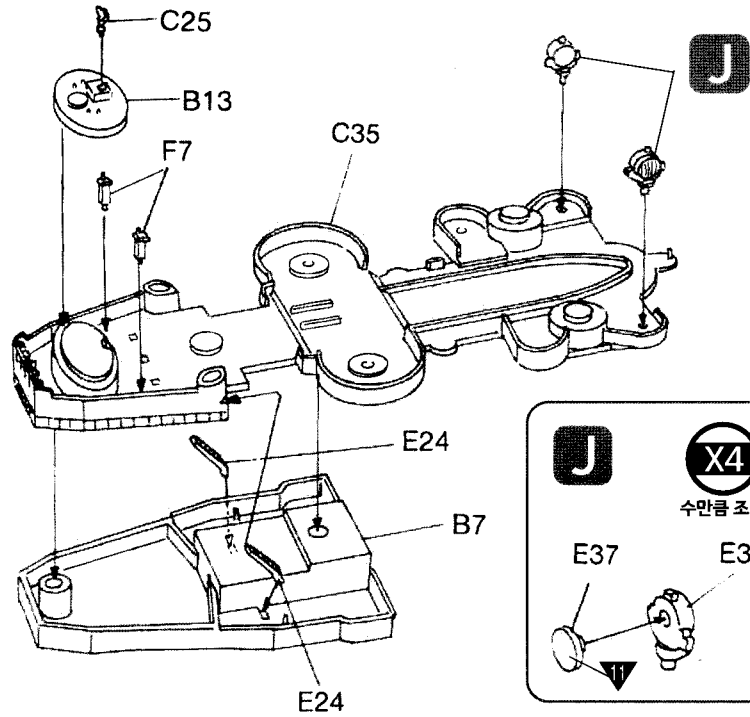
**8** CEMENT  
접착제 사용



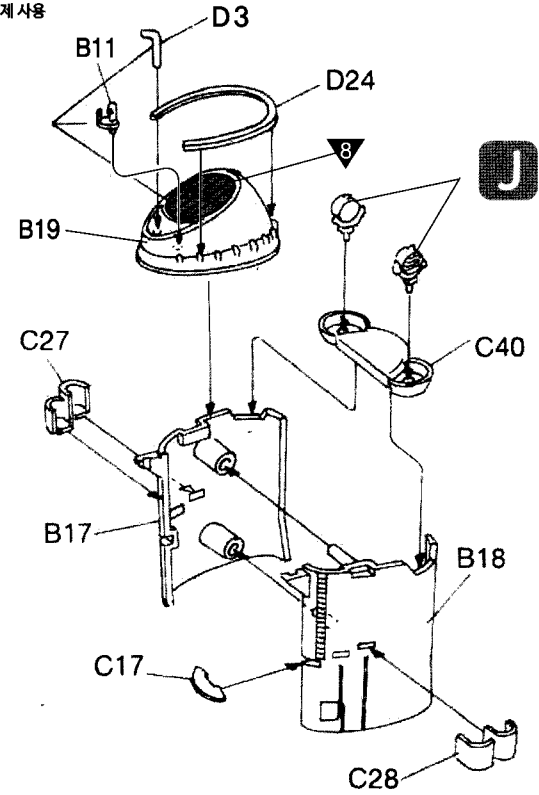
**9** CEMENT  
접착제 사용



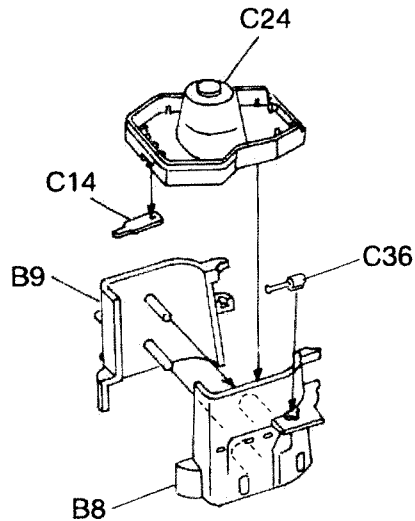
**10** CEMENT  
접착제 사용



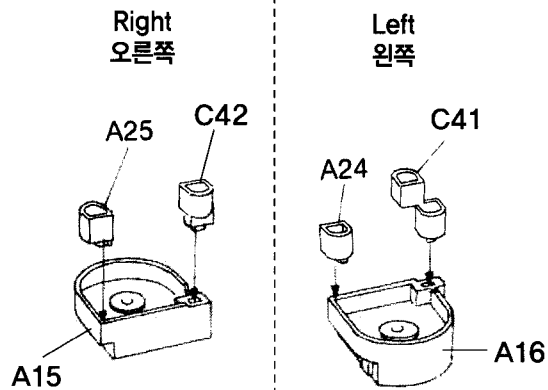
**11** CEMENT  
접착제 사용



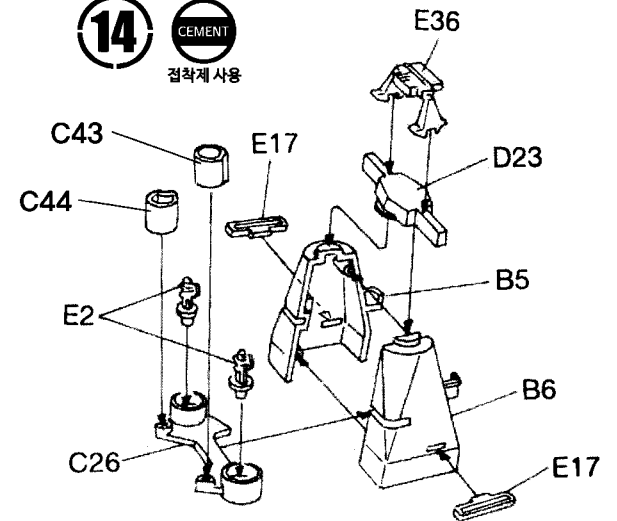
**12** CEMENT  
접착제 사용



**13** CEMENT  
접착제 사용



**14** CEMENT  
접착제 사용

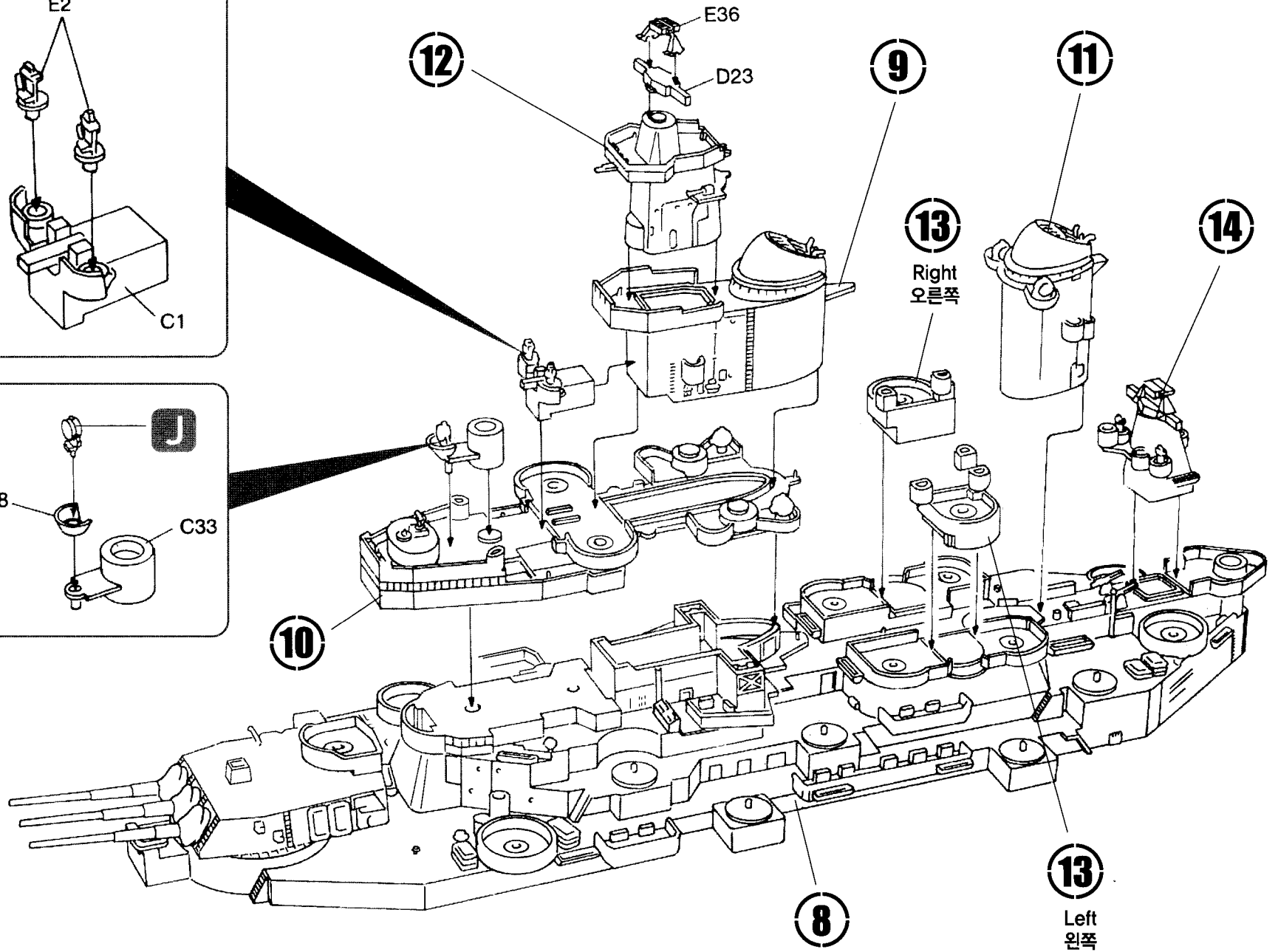
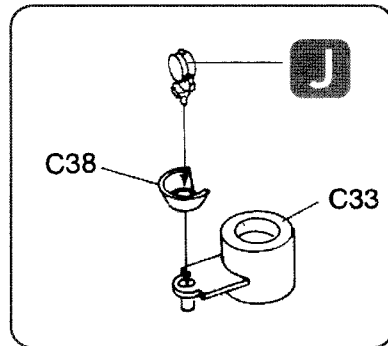
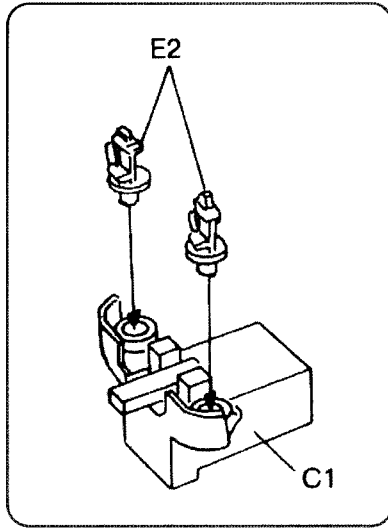




15

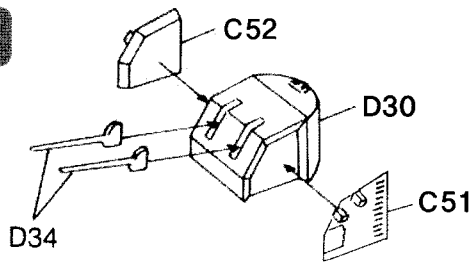
CEMENT

점착제 사용



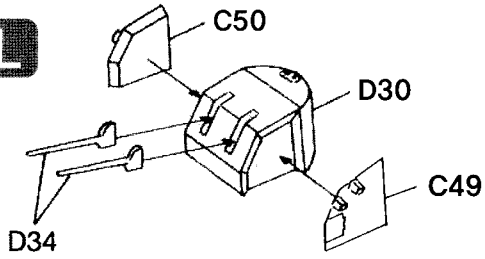
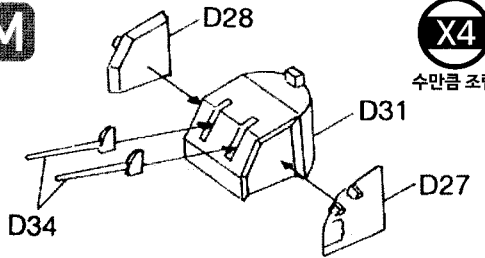




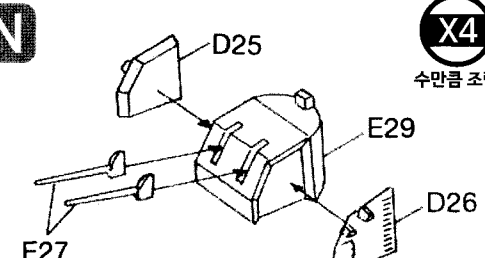
**K****18**

CEMENT

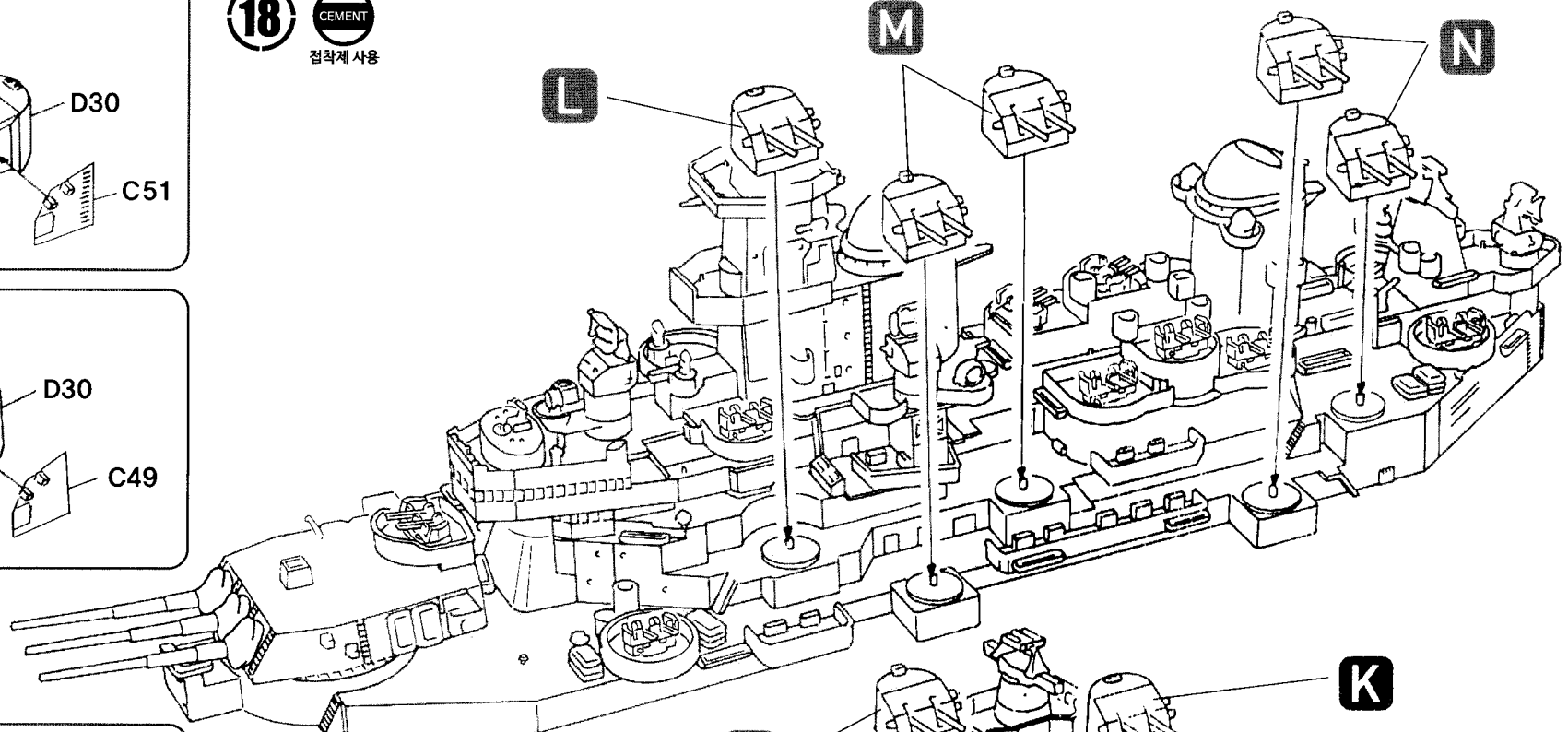
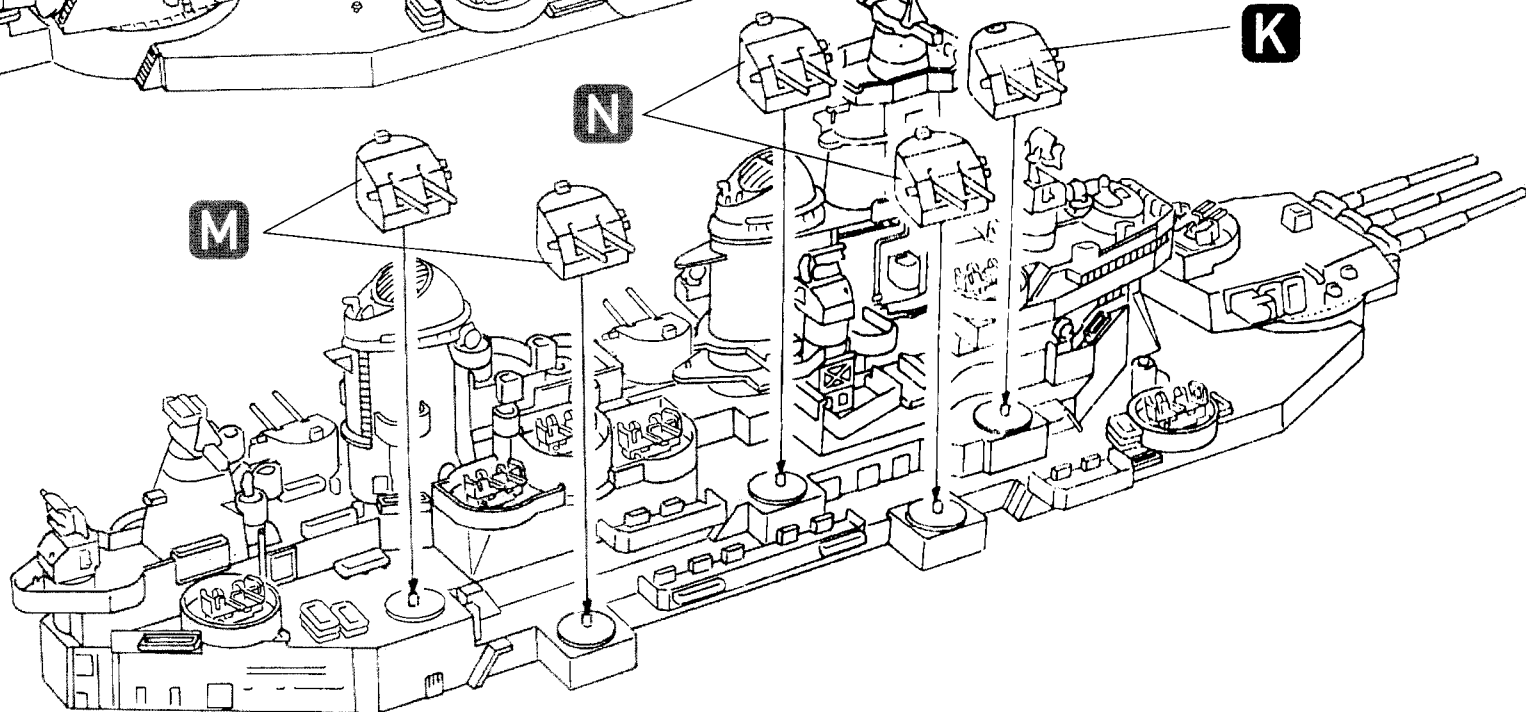
접착제 사용

**L****M****X4**

수만큼 조립

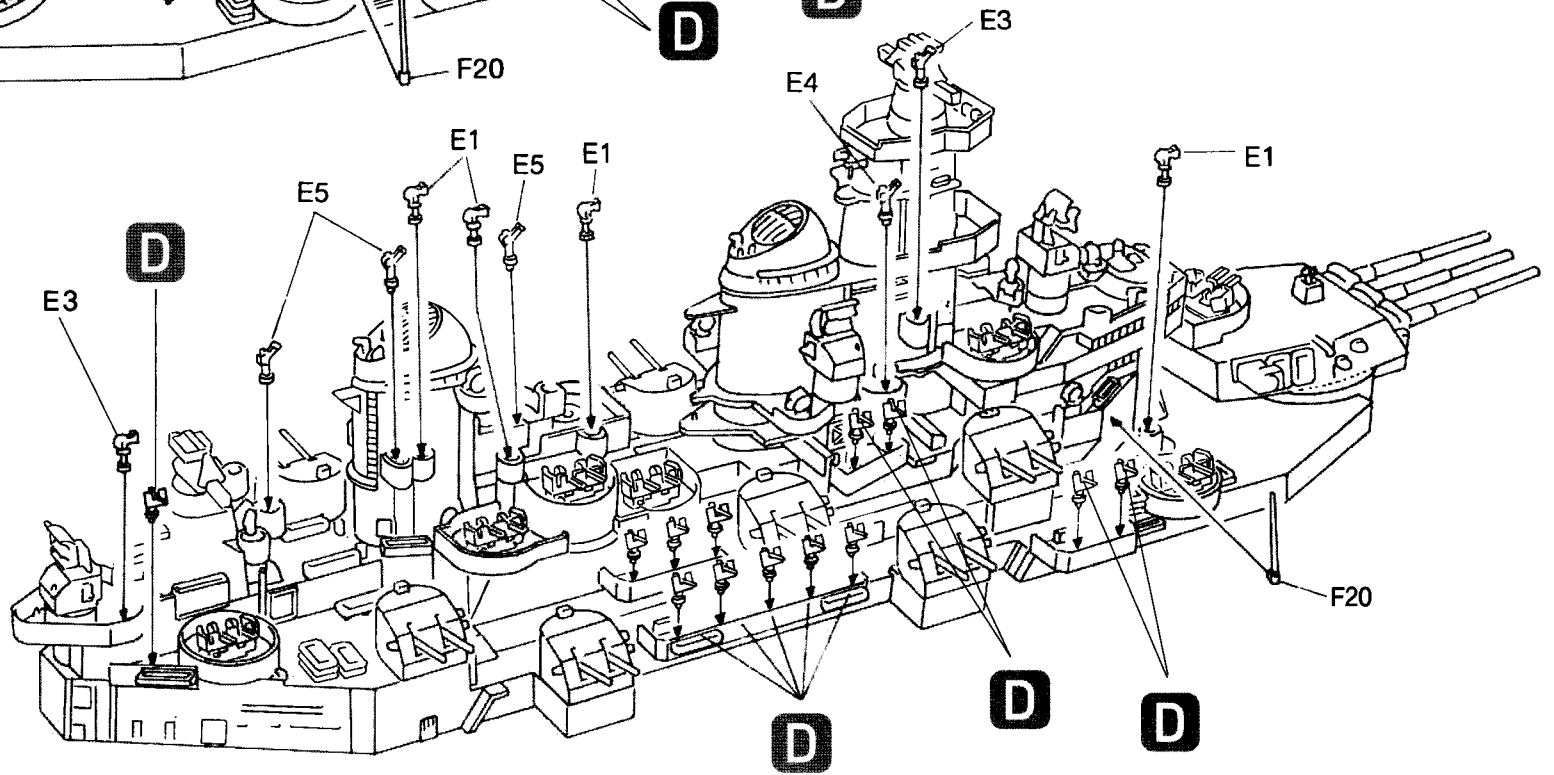
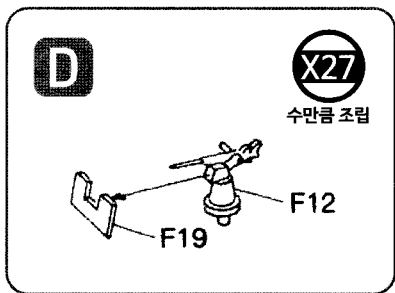
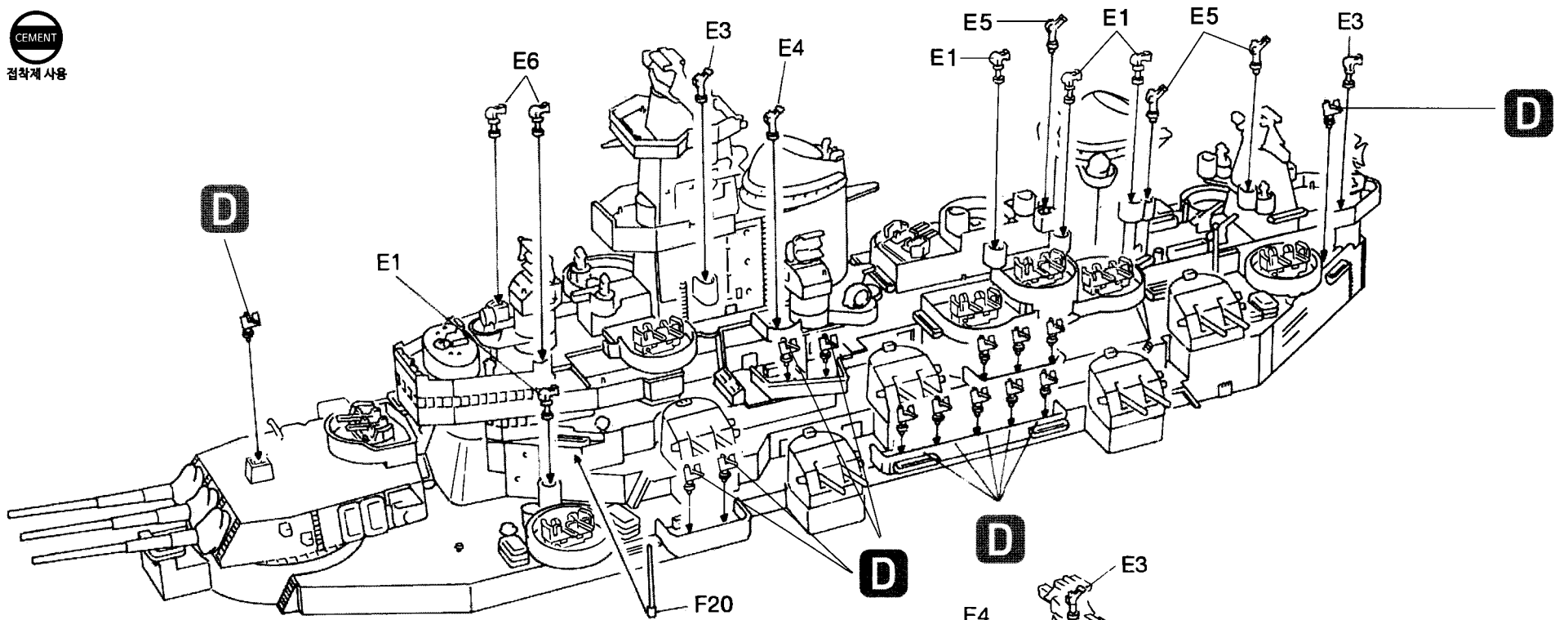
**N****X4**

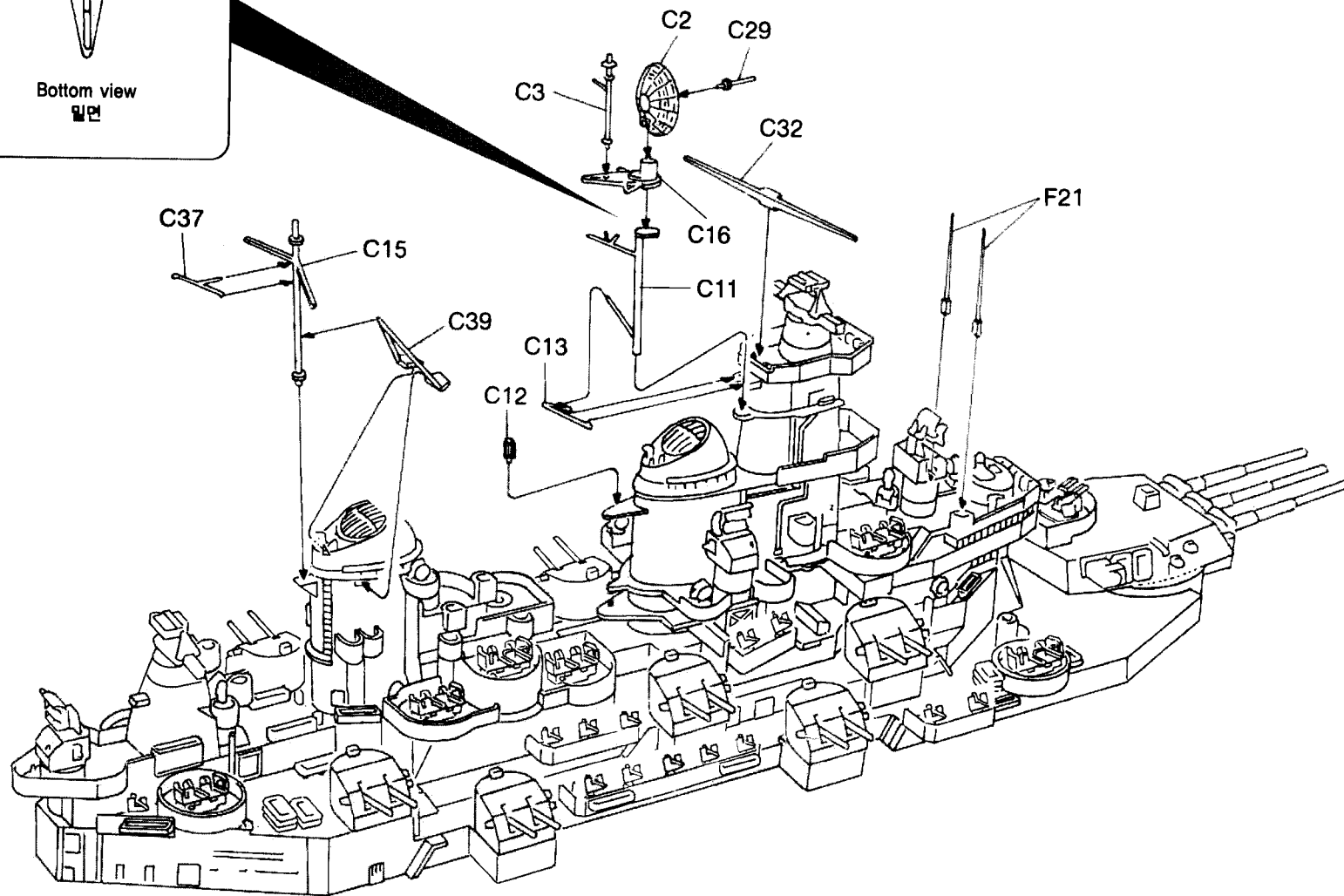
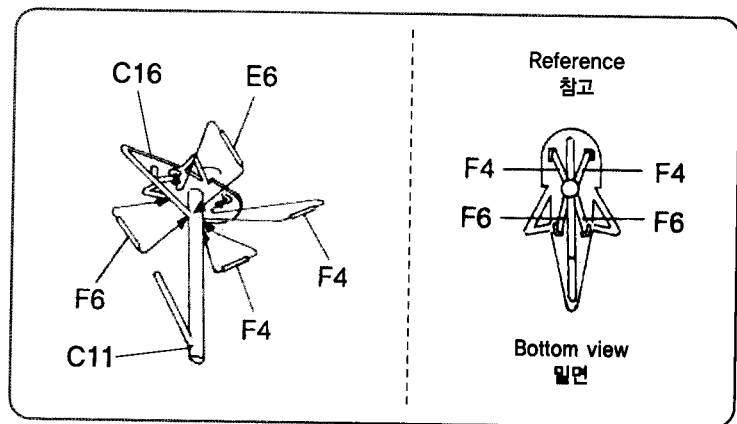
수만큼 조립

**L****M****N****N****M****K**

19

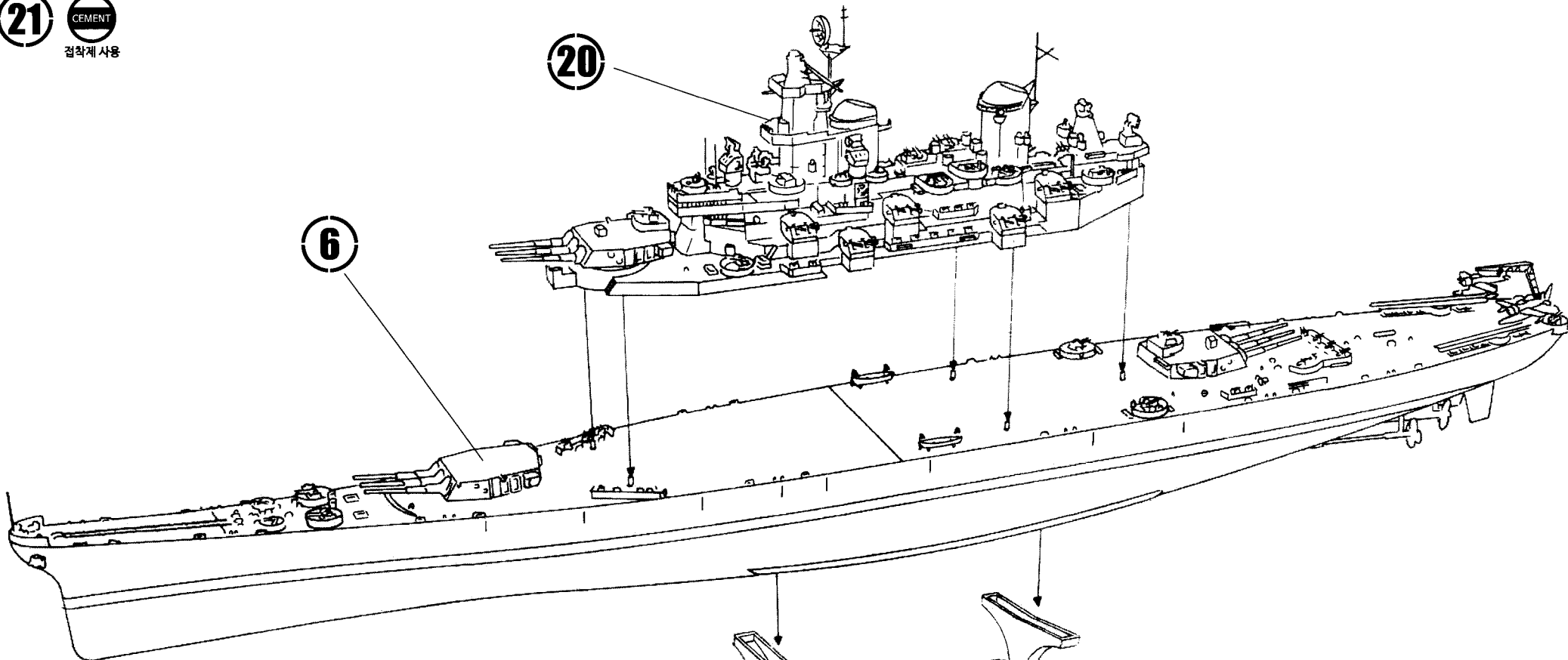
CEMENT  
점착제 사용





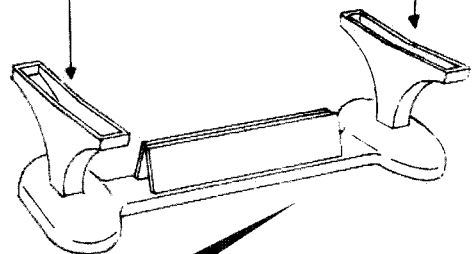
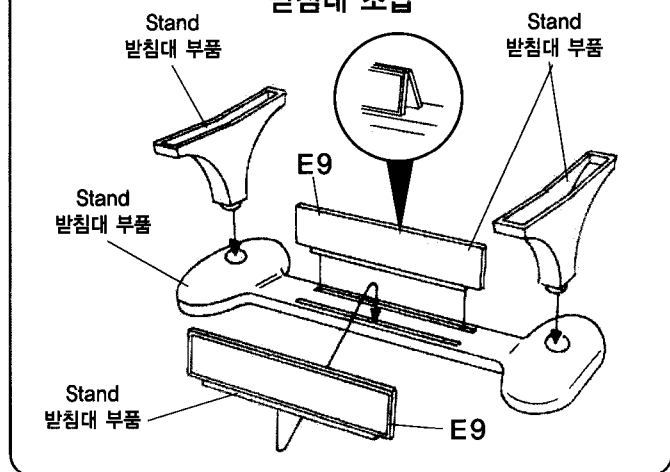
20

6



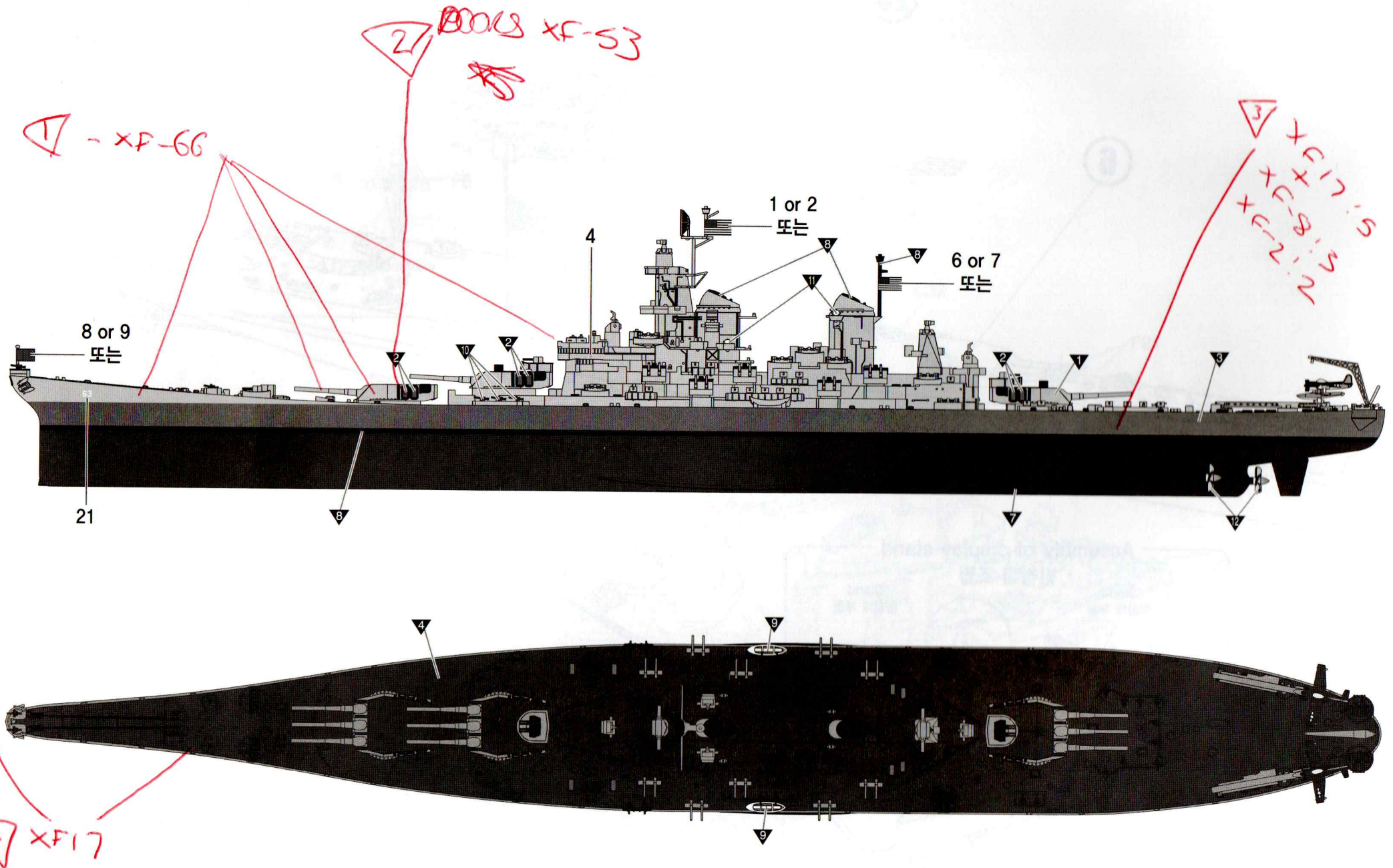
Assembly of display stand

받침대 조립



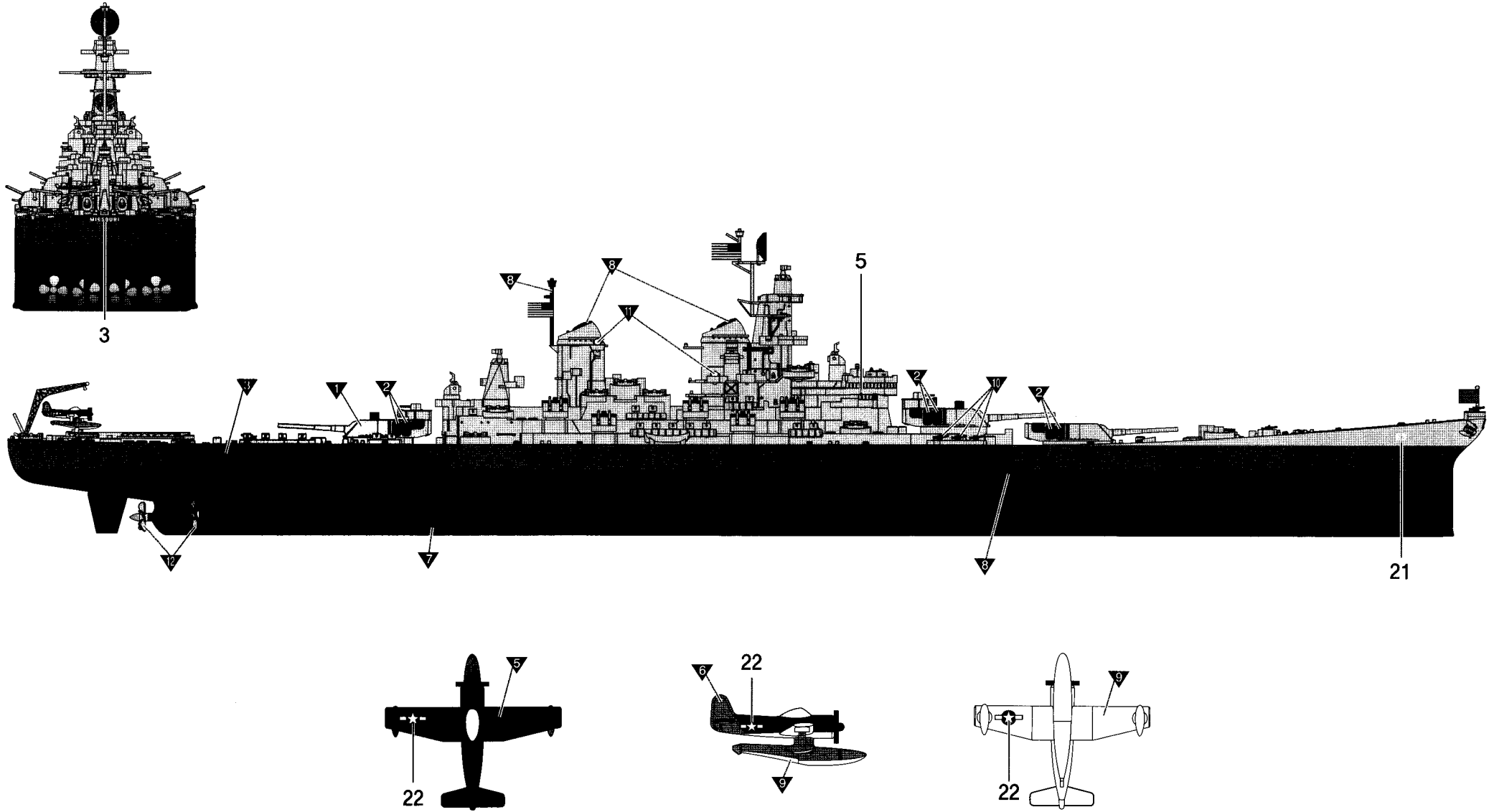
painting & decal placement / 색칠 및 전사지붙이기

● USS MISSOURI BB-63

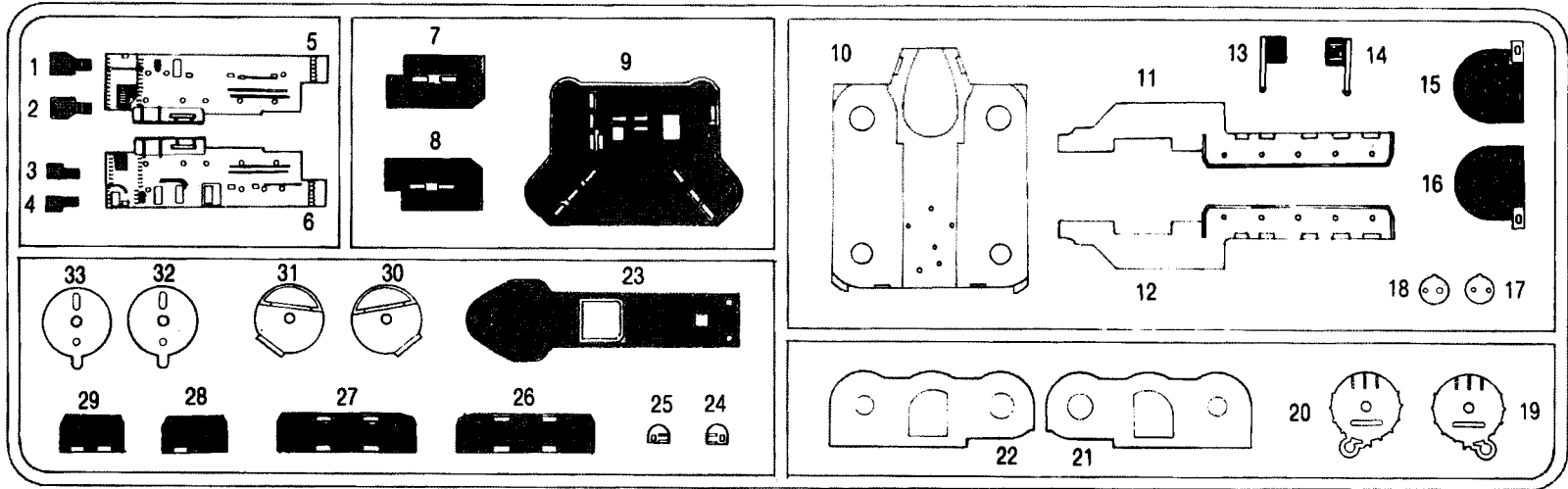




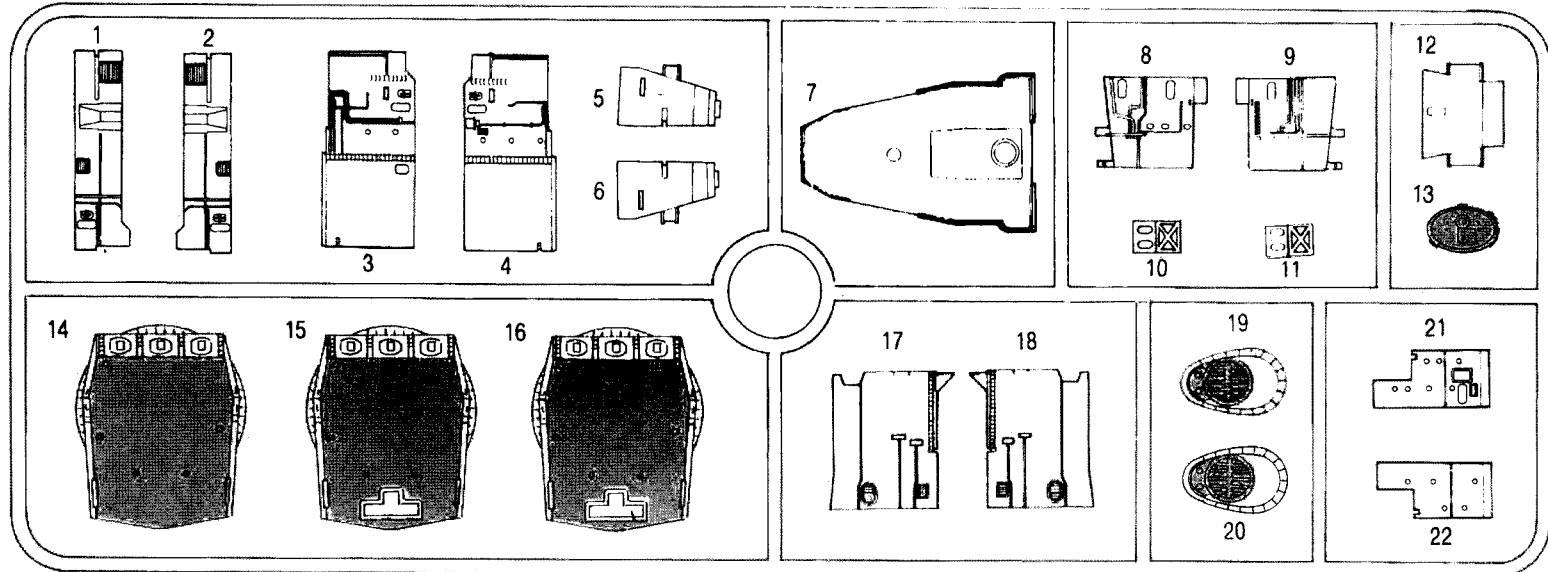
▶ painting & decal placement/ 색칠 및 전사지붙이기



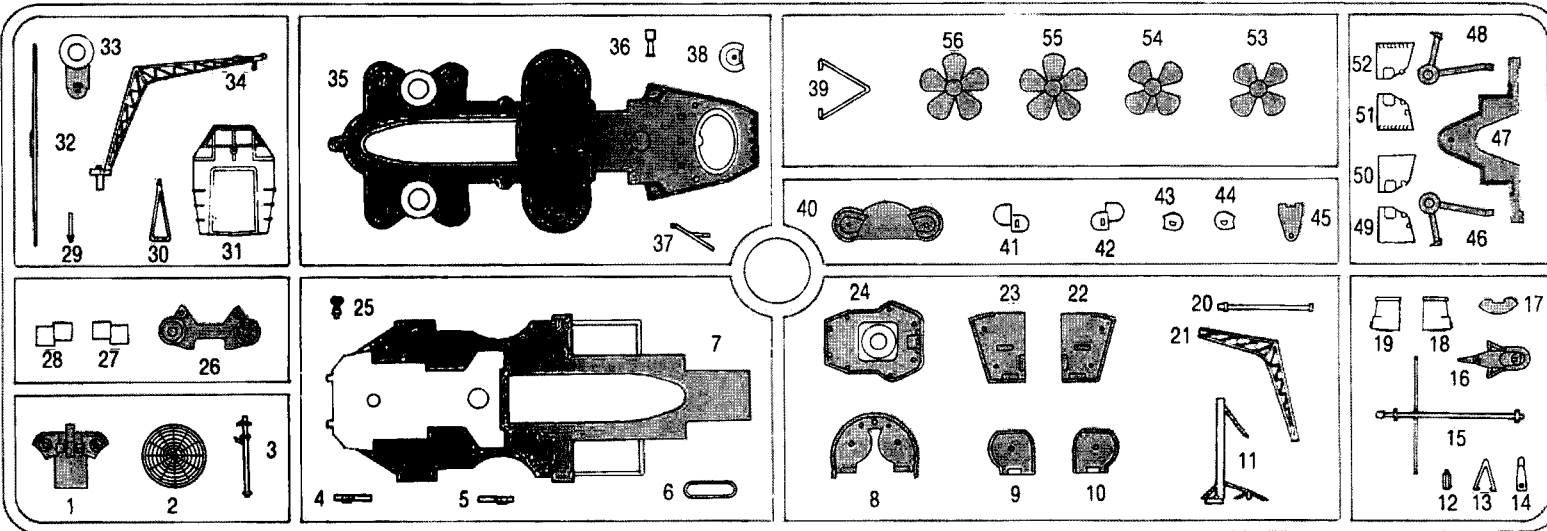
**A**



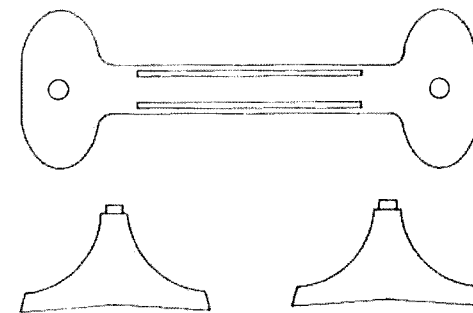
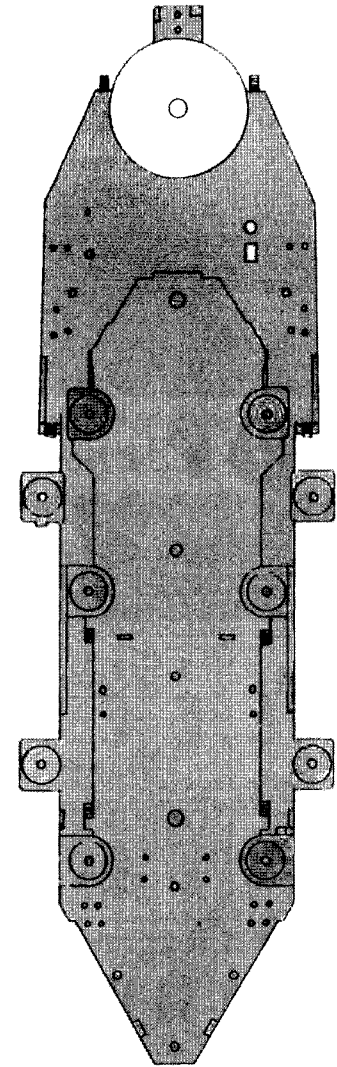
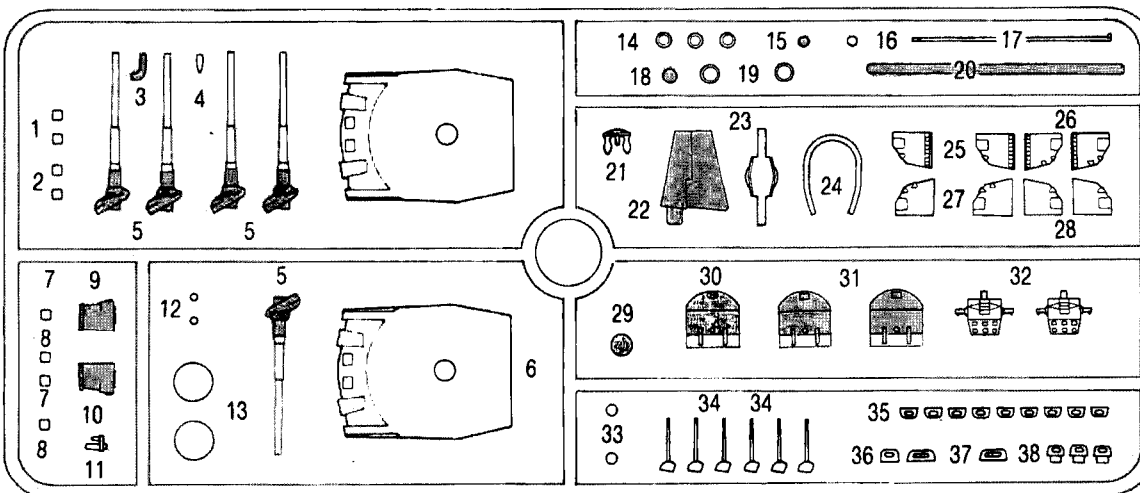
**B**



**C**



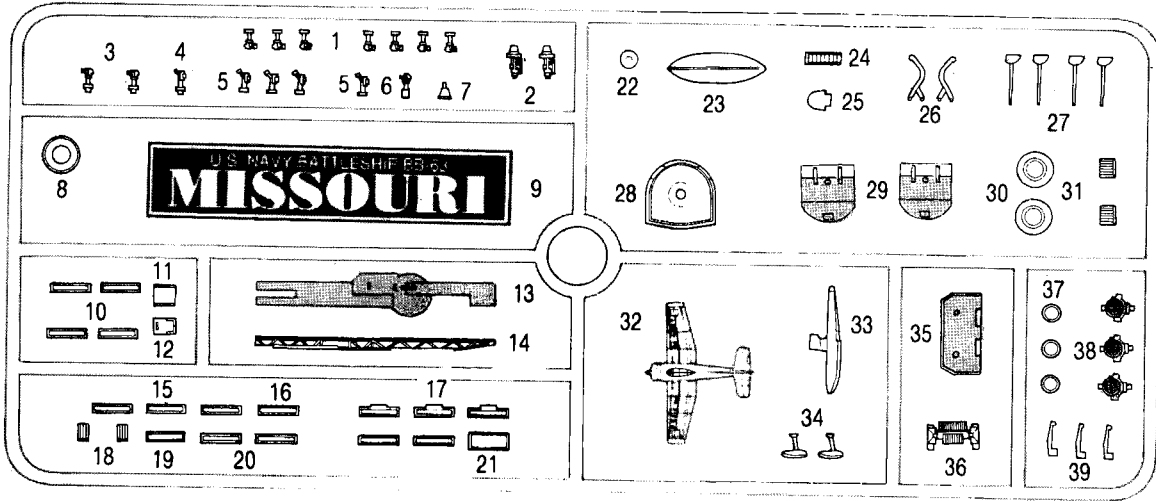
**D X2**



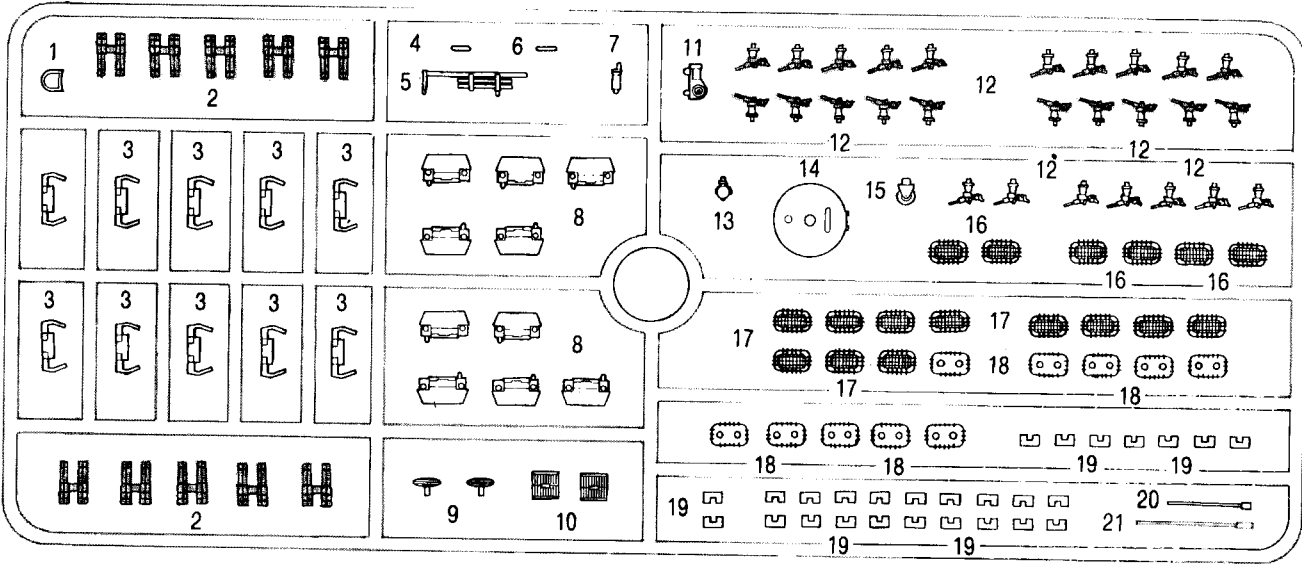
●Stand part/ 받침대 부품

●Deck part 1/ 갑판부품 1

**E**  
X2

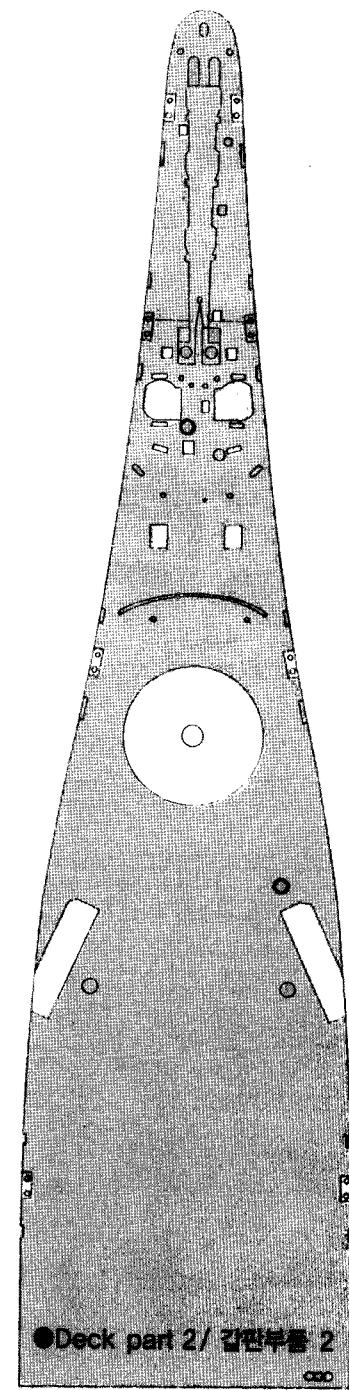


**F**  
X2

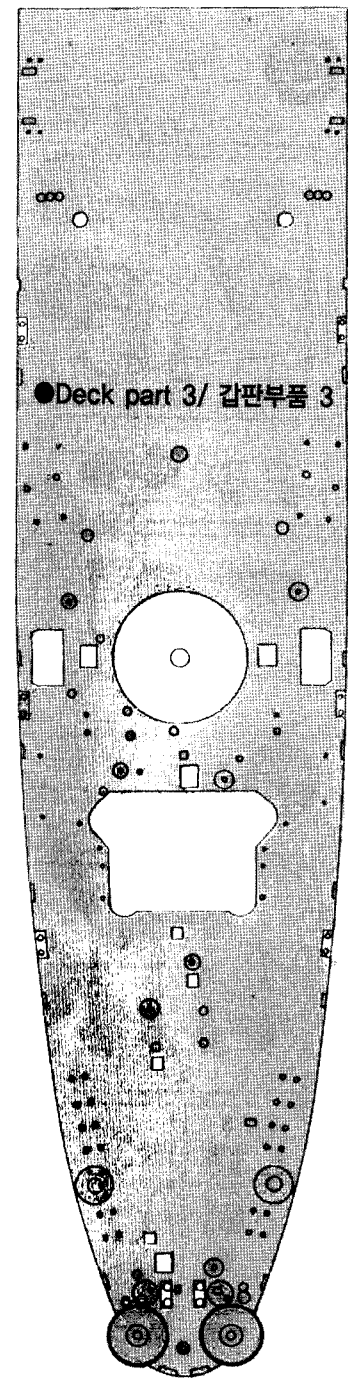


● Hull part/ 선체부품  
● Decal/ 전사지

● Unused Parts/ 불필요부품  
D1X1, D2X1, D3X1, D5X1  
D7X1, D8X1, D14X1, D16X1  
D33X1, E1X2, E5X2, E17X1  
E37X2, E38X2, E39X2, F2X2  
F12X4, F17X1, F18X3, F19X4



● Deck part 2/ 갑판부품 2



● Deck part 3/ 갑판부품 3