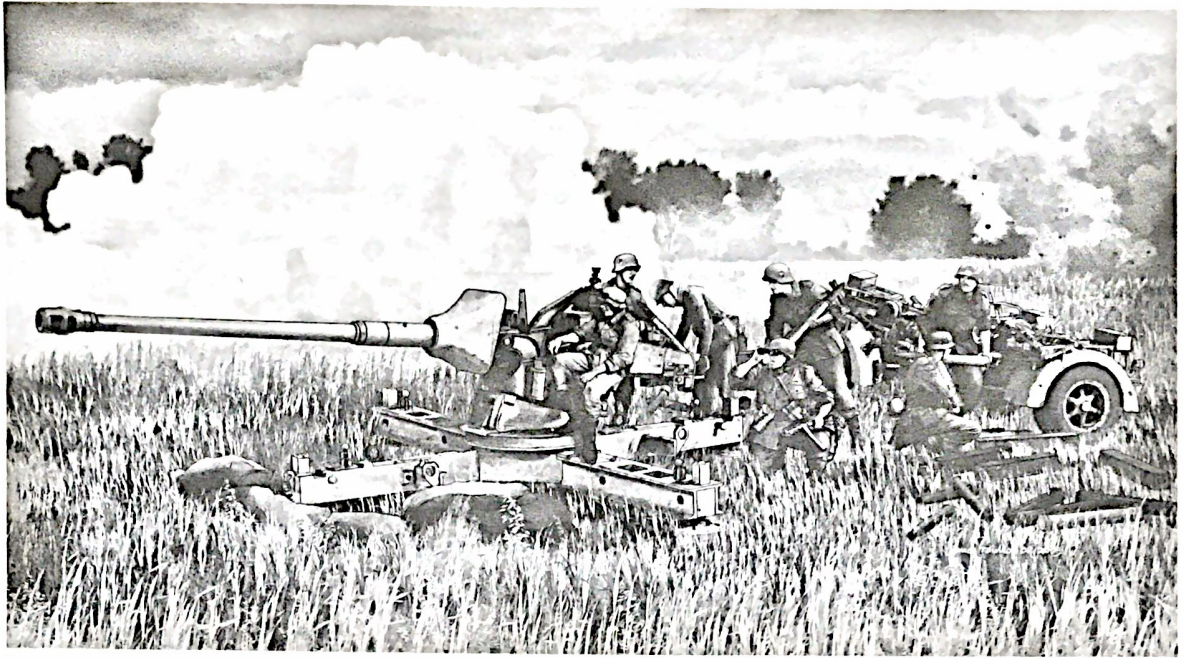


# PaK 43/3 L/71 mit Behelfslafette



Project supervised by HIROHISA TAKADA.  
 Technical drawings provided by MINORU IGARASHI.  
 Technical assistance provided by THOMAS ANDERSON.  
 Thanks to TOM COCKLE and GARY EDMUNDSON as technical consultants.

KIT NO.6522

**Ex2**

**Cx2**

**Fx2**

**F**

**Ex4**

**B**

**P**

**Gx4**

**L**

**J**

**E**

**Q**

**MA (Photo-etched parts)**

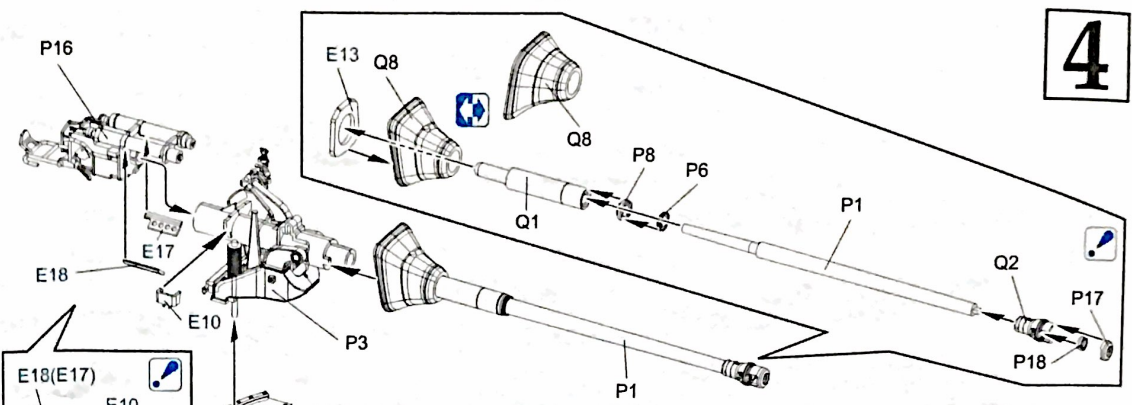
**MB (Metal Chain (30mm))**

**Z (100mm Cable)**

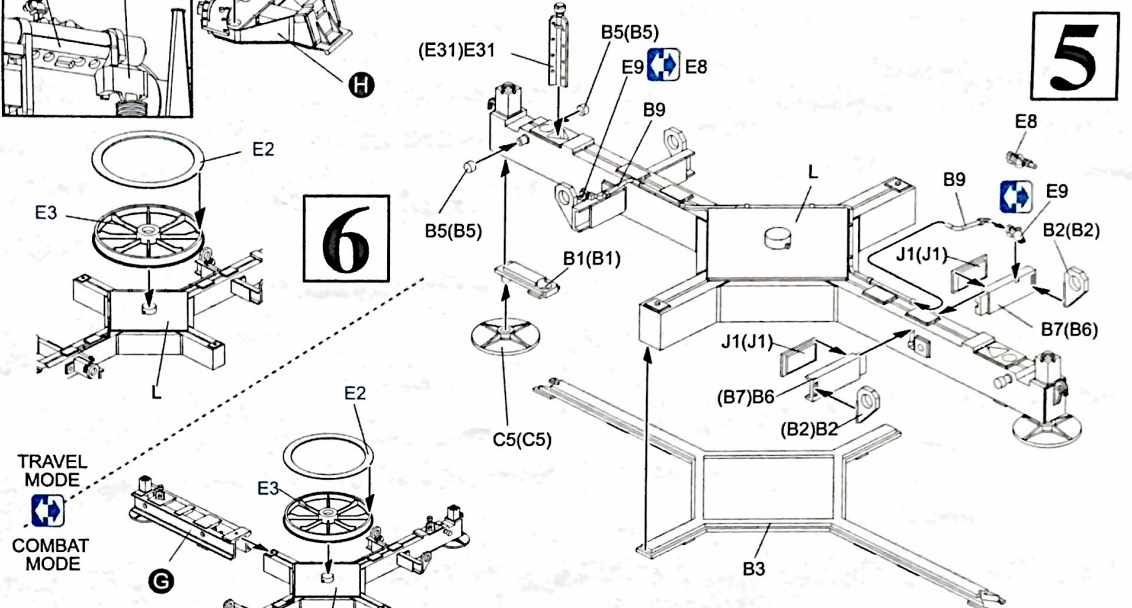
此圖紙係根據 1:35 比例  
 Parts are for 1:35 scale  
 Technische tekening voor 1:35 schaal  
 Planos de 1:35 escala  
 Parte em escala 1:35  
 此圖紙係根據 1:35 比例



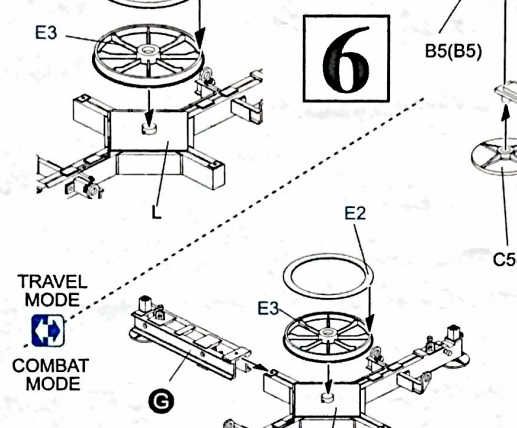
4



5

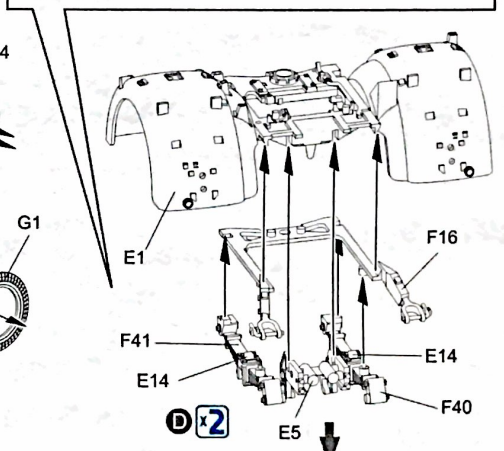
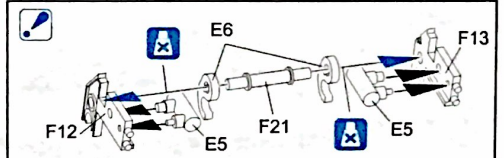
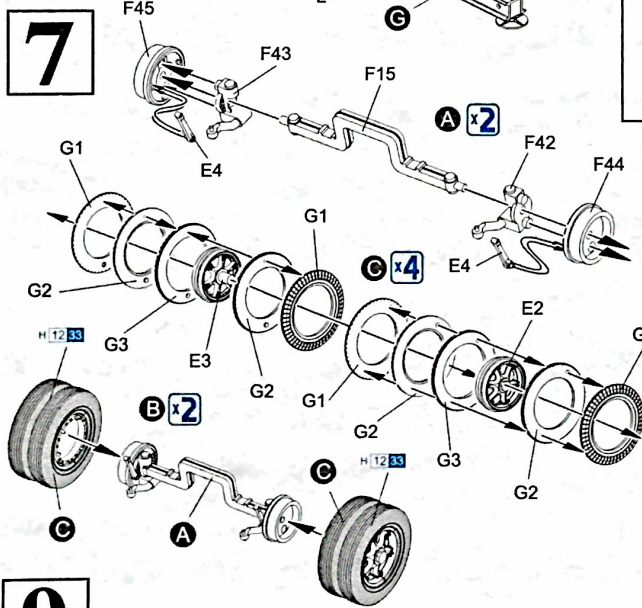


6

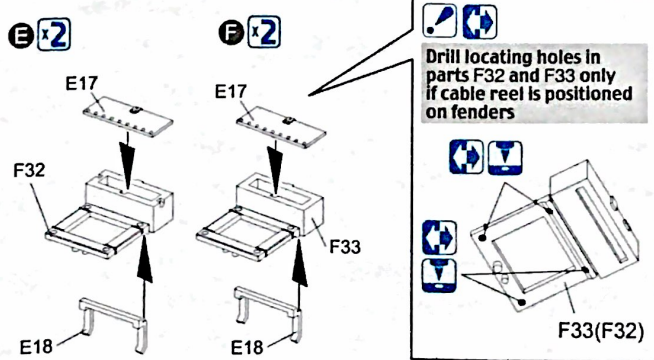


TRAVEL MODE  
COMBAT MODE

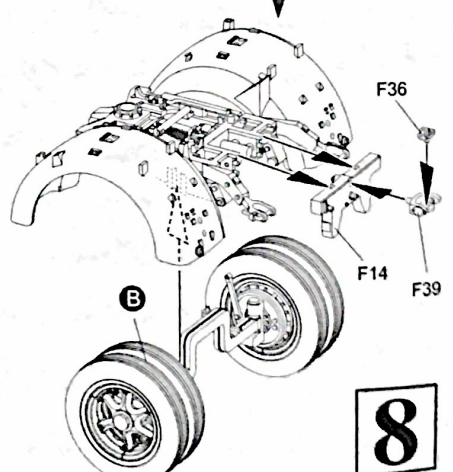
7



9



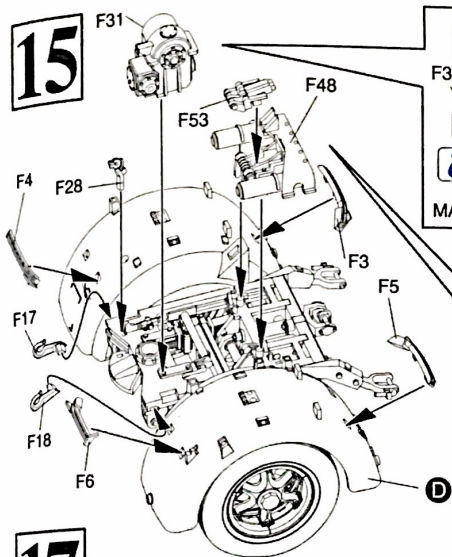
Drill locating holes in parts F32 and F33 only if cable reel is positioned on fenders



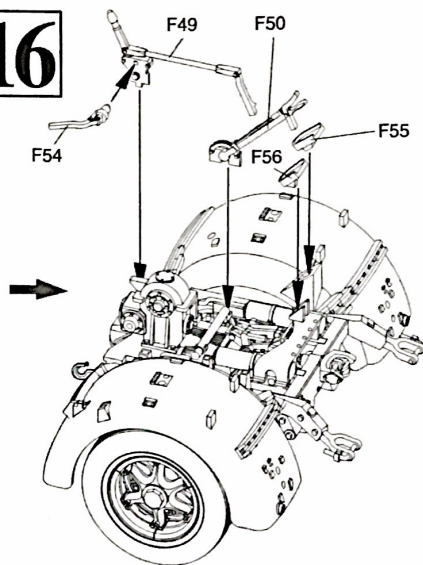
8



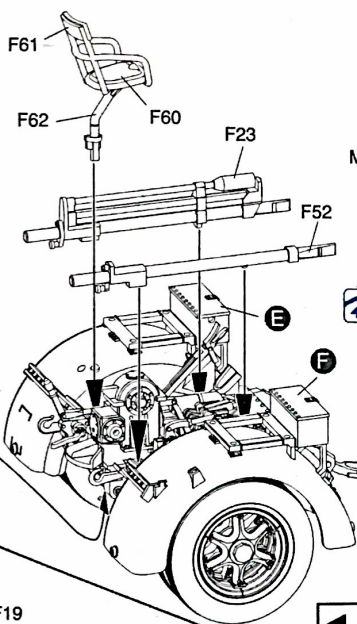
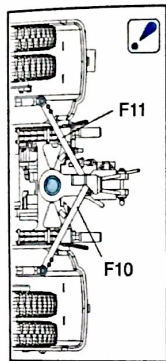
15



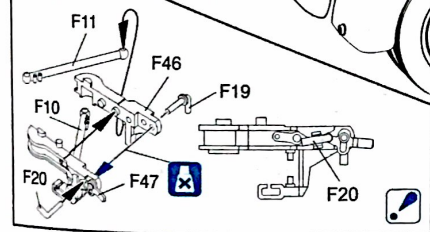
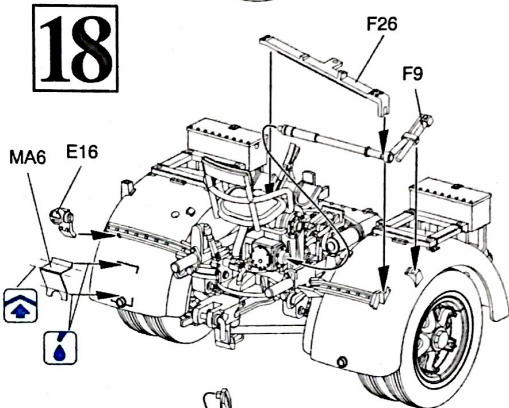
16



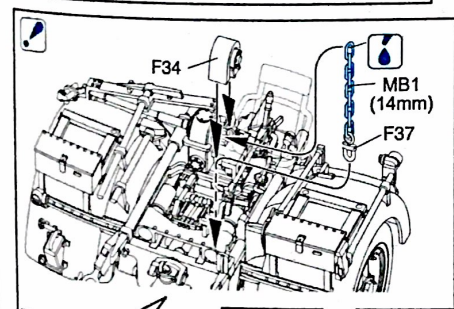
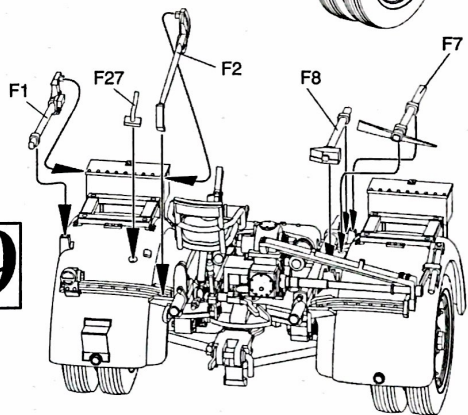
17



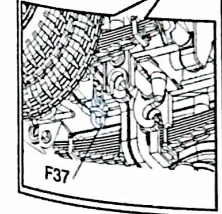
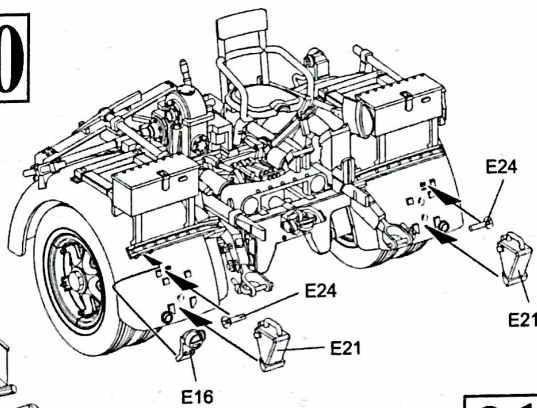
18



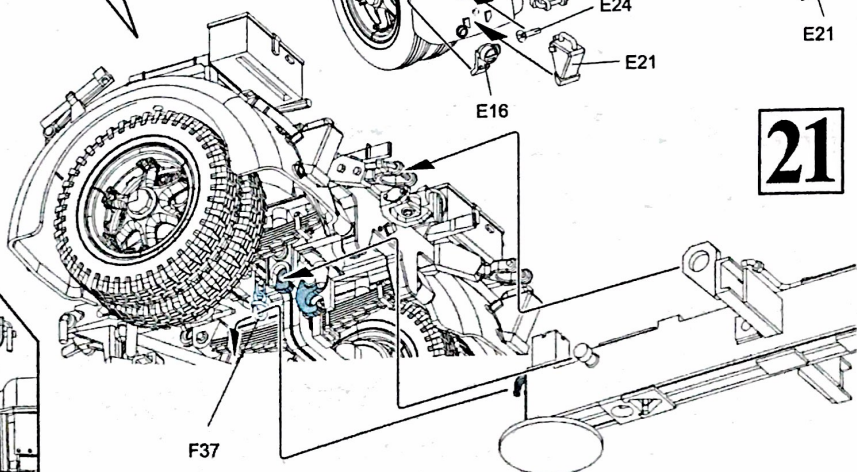
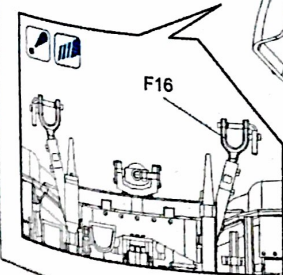
19



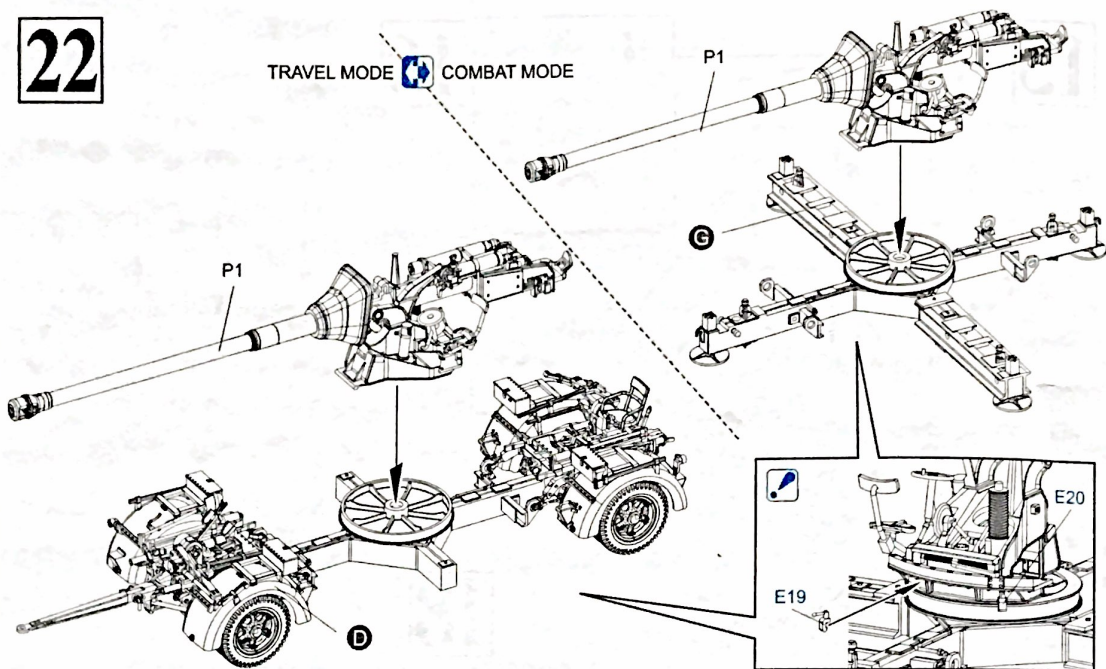
20



21



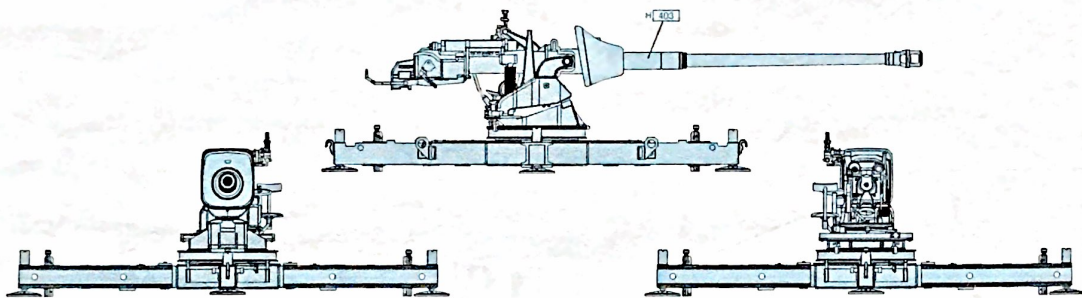
TRAVEL MODE  COMBAT MODE



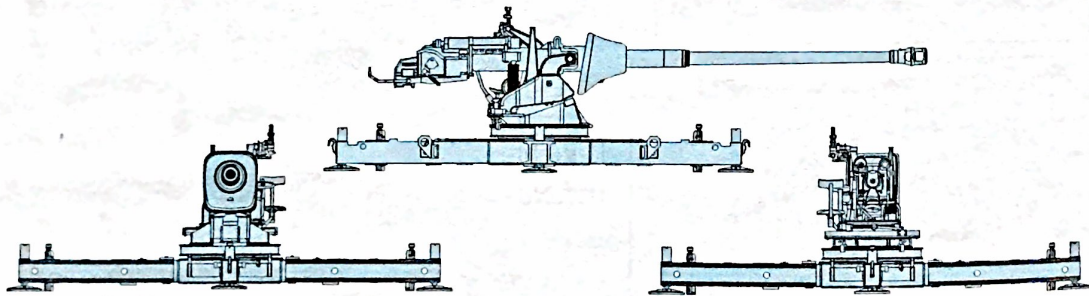
## Painting & Markings

マーキング及び塗装図 Markierungen und Bemalung Decoration et Peinture Marchio e Pittura 標貼及着色指示

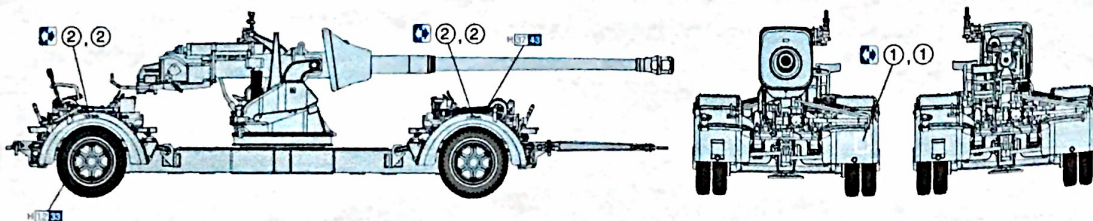
Unidentified Unit, Western Front 1945



Unidentified Unit, Western Front 1945



Unidentified Unit, Western Front 1945



**Correct Method for Applying Breasts**  
 ① Clean the model surface with a wet cloth.  
 ② Cut the model brush along the front edge, and dip it in the paint.  
 ③ Apply the paint to the model surface with a light touch.  
 ④ Repeat the operation until the desired effect is achieved.  
 ⑤ Clean the brush with a wet cloth.  
 ⑥ Repeat the operation until the desired effect is achieved.

**Die richtige Methode für das Auftragen von Breasts**  
 ① Reinigen Sie die Modell-Oberfläche mit einem feuchten Tuch.  
 ② Schneiden Sie die Modellbürste entlang der vorderen Kante, tauchen Sie sie in die Farbe ein.  
 ③ Tragen Sie die Farbe mit einem leichten Griff auf das Modell auf.  
 ④ Wiederholen Sie den Vorgang, bis der gewünschte Effekt erzielt ist.  
 ⑤ Reinigen Sie die Bürste mit einem feuchten Tuch.  
 ⑥ Wiederholen Sie den Vorgang, bis der gewünschte Effekt erzielt ist.

**Modèle pour appliquer les Breasts**  
 ① Nettoyer la surface du modèle avec un chiffon humide.  
 ② Couper le pinceau le long de son bord avant, puis le tremper dans la peinture.  
 ③ Appliquer la peinture sur le modèle avec un geste léger.  
 ④ Répéter l'opération jusqu'à l'obtention de l'effet souhaité.  
 ⑤ Nettoyer le pinceau avec un chiffon humide.  
 ⑥ Répéter l'opération jusqu'à l'obtention de l'effet souhaité.

**上塗り塗料の塗り方**  
 ① モデル表面を濡らした布で拭く。  
 ② ブラシの先端を切り、色液に浸す。  
 ③ 軽く色液を塗る。  
 ④ 必要に応じて繰り返す。  
 ⑤ 濡らした布でブラシを拭く。  
 ⑥ 必要に応じて繰り返す。