

SCALE  
1/48  
M-29A  
FULCRUM



12263

1:48

ACADEMY  
HOBBY MODEL KITS

You can download the latest version of an instruction manual for this model by visiting [www.academyhobby.com](http://www.academyhobby.com), clicking the link for "INSTRUCTION & DOWNLOAD" and entering the item number. 본 제품의 조립 중 궁금한 점은 [www.academy.co.kr](http://www.academy.co.kr) 접속 후 메뉴 '자료실' ---> '프라모벨' 로 이동하여 해당 제품명을 입력하면 최신의 설명서를 확인 할 수 있습니다.



3. 색상  
Color  
Color



3. 창문  
Do not seal  
Do not seal



3. 설명서  
Read the  
Read the  
instruction  
manual



9. 주의  
Be careful  
Be careful  
when  
working



9. 안전  
Use the  
Use the  
safety  
equipment



9. 취급  
Handle  
Handle  
the  
parts  
carefully



3. 색상  
Color  
Color



3. 참고  
Check  
Check  
the  
parts  
list



3. 설명서  
Read the  
Read the  
instruction  
manual



9. 취급  
Handle  
Handle  
the  
parts  
carefully



9. 주의  
Be careful  
Be careful  
when  
working



9. 취급  
Handle  
Handle  
the  
parts  
carefully

<READ THIS BEFORE YOU BEGIN>

- Study the instructions before assembly. - Check the fit of each piece before inserting into slots.
- Do not use too much cement or glue. - Please use cement or glue near open flame.
- Open a window or make area well ventilated when cement or glue is in use.
- Test up and throw away the empty plastic bags to avoid danger of suffocation for little children.

<ALLGEMEINE HINWEISE>

- Die Anordnung der Bauteile ist aus den Zeichnungen der Anleitung ersichtlich.
- Die Teile vor dem Verleimen angeleimt zusammenhalten, um ihnen Zeit zum Aushärten zu geben.
- Klebstoff nicht zu dick auftragen. - Klebstoff und Farben niemals in der Nähe einer Flamme verwenden.
- Während der Bemalung mit Spitzspatula oder Pinse für feine Luftlöcher, z.B. Öffnen des Fensters, sorgen.
- Bauteile von kleinen Kindern fernhalten. Verhindern Sie, dass Kinder irgendwelche Bauteile in der Mundhöhle stecken oder Plastikbeutchen über den Kopf ziehen.

■ 조립하기 전에

- 부품을 조립하기 전에 설명서를 잘 읽어본 후 조립한다. - 부품을 자를 때는 칼이나 니퍼를 대야 하며 잘라낸다. - 접착제를 사용할 곳과 사용하지 않는 곳에 주의하고 너무 많이 바르지 않도록 한다.
- 접착하기 전에 부품을 충분히 잘라낸 후 조립한다. - 어린이들 때문에 접착제를 사용할 때는 창문을 열어 환기를 시키고 화기를 멀리한다. - 사용 후 남은 부품은 어린이들이 손에 닿지 않도록 잘 처리한다.



<LISEZ CE QUI SUIT AVANT DE COMMENCER LE MONTAGE>

- Étudier les schémas d'assemblage. - Contrôler que chaque pièce soit bien conforme avant de la coller à sa place.
- N'utilisez pas trop de colle pour réunir les pièces. - Ne laissez jamais la colle ou le peinture à proximité d'une flamme.
- Aérer soigneusement la pièce ou vousaignez-vous à l'extérieur.
- Après avoir soigné les pièces ou votre peinture, débrancher le sac en plastique que les enfants ne le restent sur la tête et ne le brûlent.

(조립하기 전에)

- 조립하기 전에 설명서를 꼭 읽어주세요! - 부품을 자를 때는 칼이나 니퍼를 대야 하며 잘라낸다. - 접착제를 사용할 곳과 사용하지 않는 곳에 주의하고 너무 많이 바르지 않도록 한다.
- 접착하기 전에 부품을 충분히 잘라낸 후 조립한다. - 어린이들 때문에 접착제를 사용할 때는 창문을 열어 환기를 시키고 화기를 멀리한다. - 사용 후 남은 부품은 어린이들이 손에 닿지 않도록 잘 처리한다.

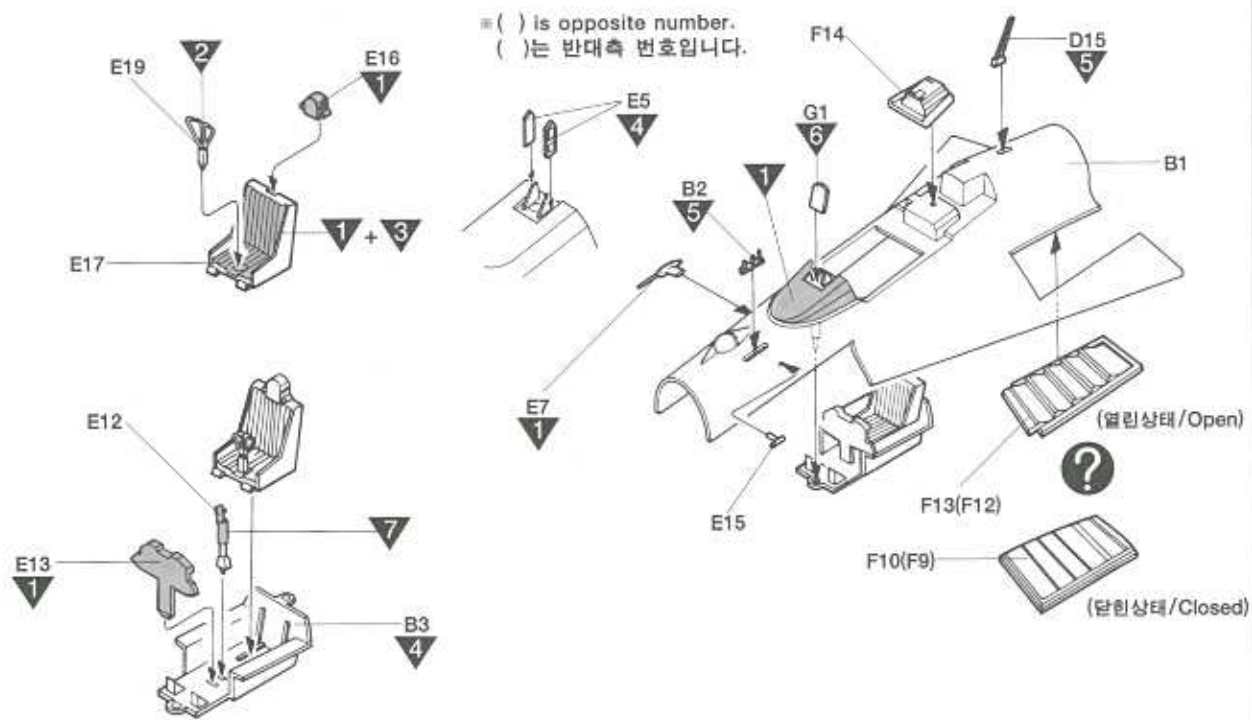
⚠️ 보호자 분들은 반드시 읽어 주십시오



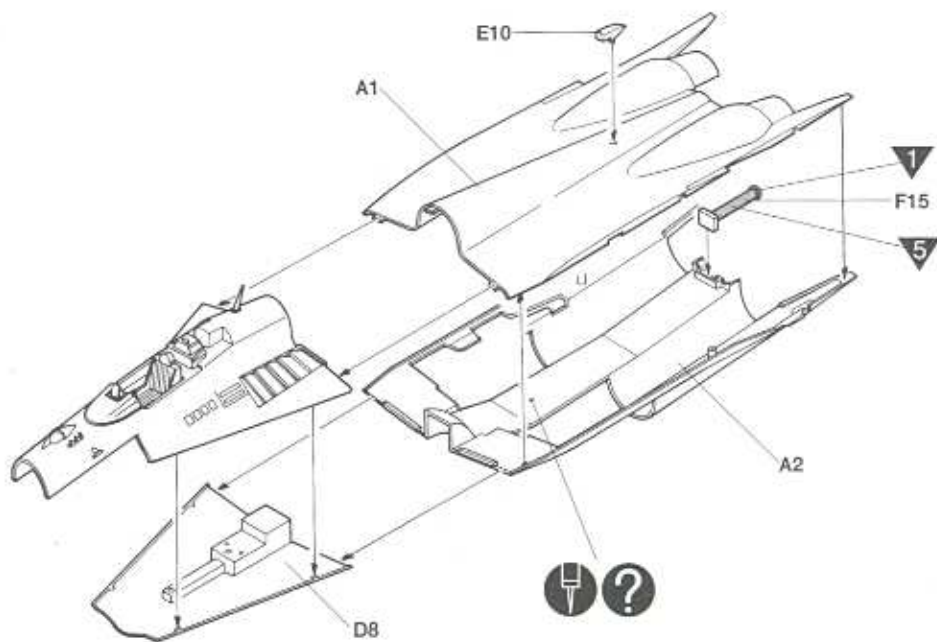
주의  
WARNING!

- 조립하기 전에 취급 설명서를 꼭 읽어 취에 내용을 충분히 이해한 상태에서 조립하여 주십시오.
- 부품을 자를 때는 절단공구를 확인한 뒤 니퍼 또는 칼로 잘라 주십시오. 칼을 이용하여 부품을 다듬고 자를 경우 손을 다치지 않도록 세심한 주의를 기울여 주십시오.
- 작은 부품은 절대로 입에 넣지 마십시오. 잘못하여 삼킬 경우 질이 좋지 않을 수 있습니다. • 자식 만큼 우려가 있으므로 3세 미만의 어린이에게는 절대로 주지 마십시오.
- 잘라낸 부품은 깨끗이 다듬어 조립하고 남은 잉여는 분리하여 잘 분리 주십시오. • 기능성 부품이 함께 들어있는 부품을 이용할 수 있습니다. 취급 시 충분한 주의를 기울여 주십시오.
- 제품 및 부품이 포장된 비닐봉지는 개봉 후 즉시 어린이의 손에 닿지 않는 곳에 잘 버려 주십시오. 비닐이 뒤집어쓰거나 얼굴을 덮을 경우 질식사 위험이 있습니다.
- 색칠 및 접착을 위하여 도색 및 접착제 등을 사용할 때에는 창문을 열어 환기를 시키고 화기를 멀리하여 주십시오. 사용하고 남은 도료 및 접착제는 어린이의 손에 닿지 않는 곳에 잘 보관하여 주십시오.
- Before starting to assemble, read the instruction manual very carefully to understand well everything of the instructions.
- Before cutting a part of sprue, check the part number again and use proper tool such as nipper to cut it clearly. Take care not to be hurt in use of modeling knife to cut or trim parts.
- Never put small parts in the mouth to avoid any danger of suffocation by accidentally swallowed ones. • Never let children less than 3 years old have it to avoid any danger of taking it.
- The product may have some protruding parts for functional reasons and take care of handling it always.
- After cutting a part off sprue, trim it clearly to assemble and the wastes should be properly sorted to dispose.
- Plastic bags pocketed with the product and parts should be disposed in a proper place immediately to keep out of children to avoid any danger of suffocation by putting it over head or putting it over face.
- Before using modeling colors or cement, open windows to keep the room well ventilated and do not use near fire or flame. After using them, keep in a proper place out of children.

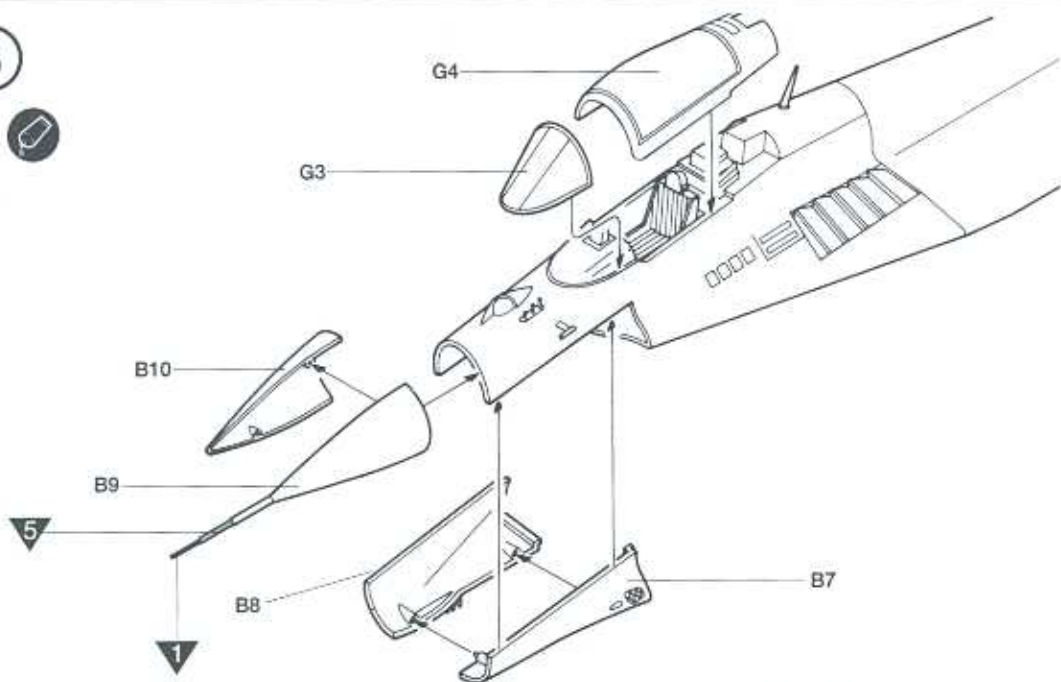
1



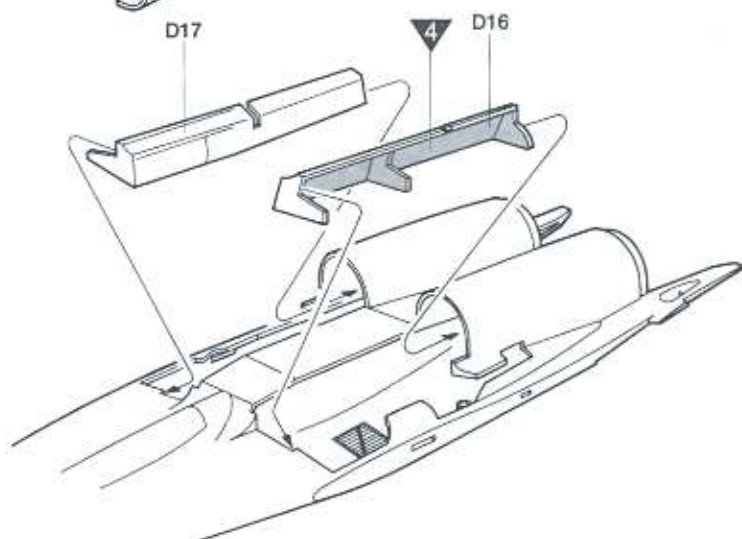
2



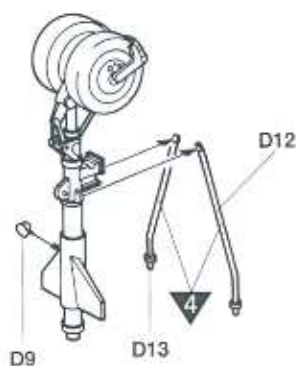
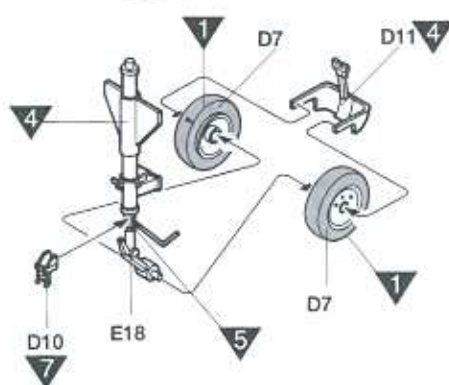
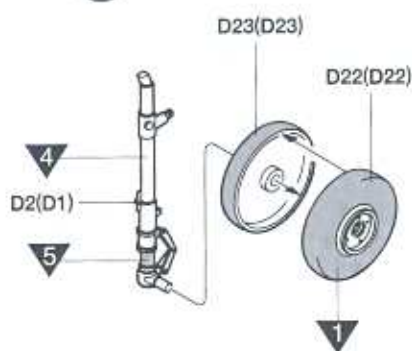
3



4



5



1 FLAT BLACK

MATT SCHWARZ

NORMAT

フラットブラック

무광검정색

5 SILVER

SILBER

ARGENT

실버

은색

2 RED

ROT

ROUGE

레드

빨간색

6 CLEAR ORANGE

ORANGE FEN

ORANGE CLAIR

クリア-오렌지

클리어오렌지

3 BLUE

BLAU

BLEU

블루

파란색

7 METALLIC GRAY

METALLIC GRAU

GRIS METAL

메탈릭그레이

흑철색

4 LIGHT GRAY

HELLGRAU

GRIS CLAIR

라이트그레이

라이트그레이

8 WHITE

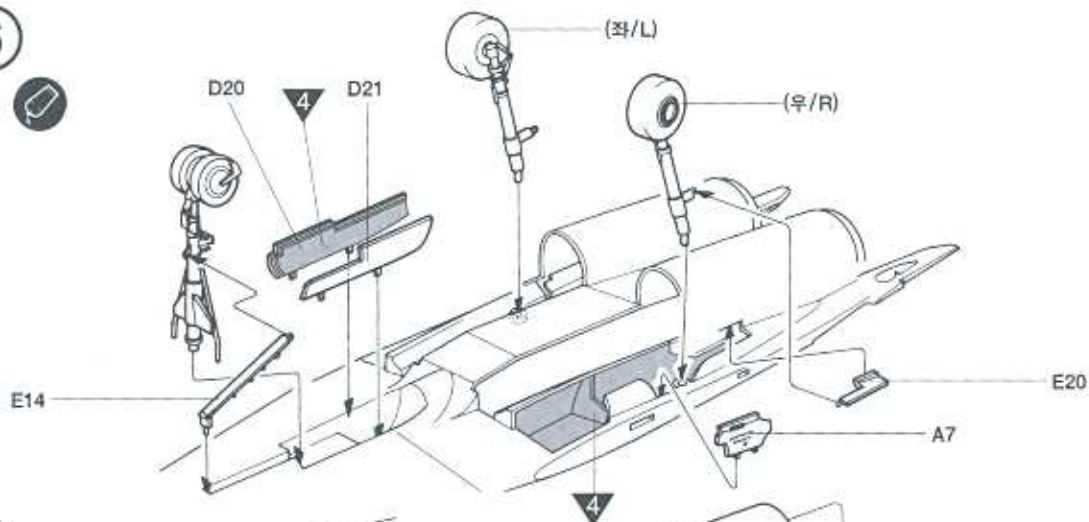
WEIß

BLANC

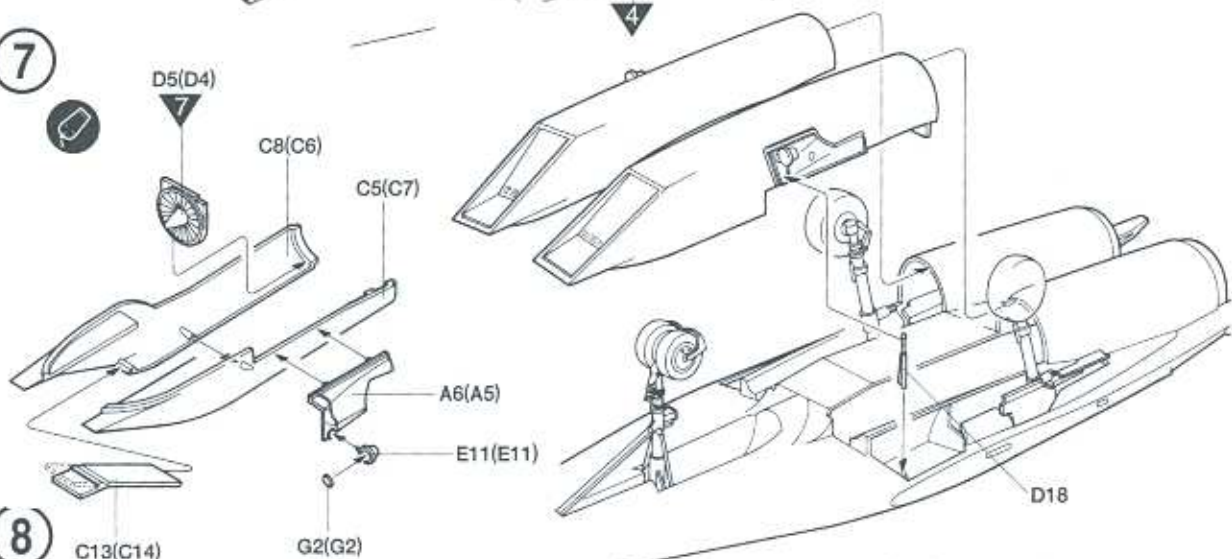
화이트

흰색

6



7

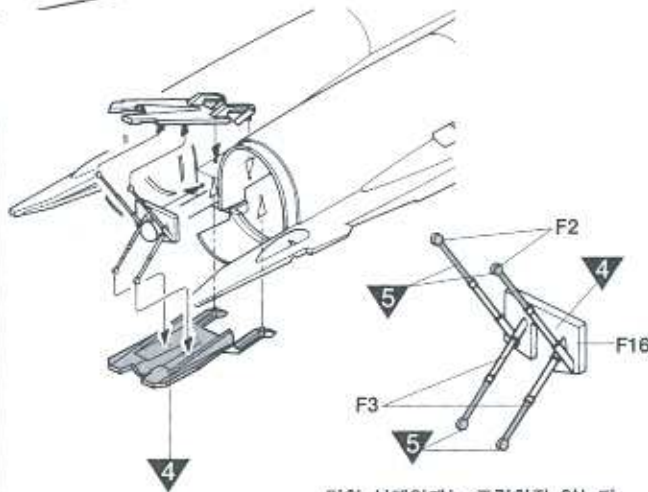
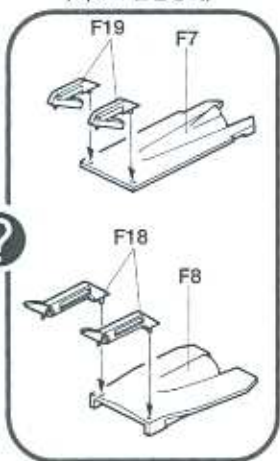
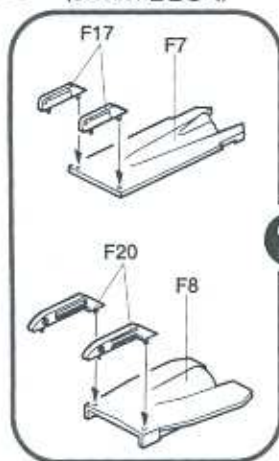


8



(Closed/닫힌상태)

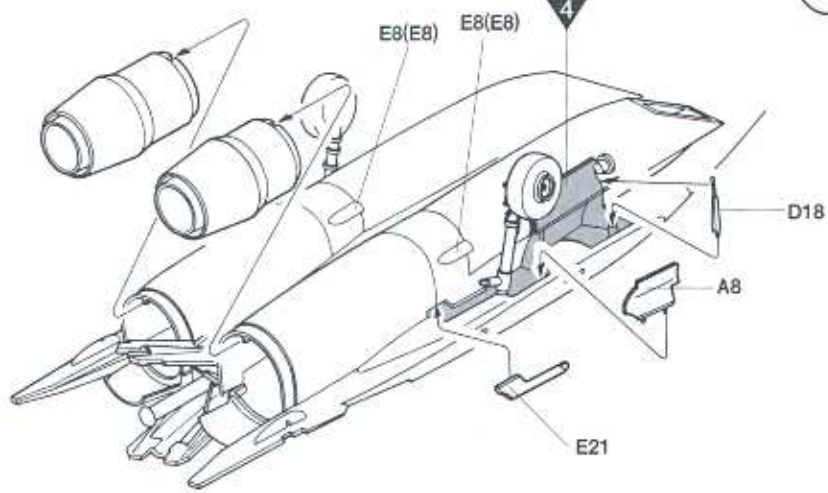
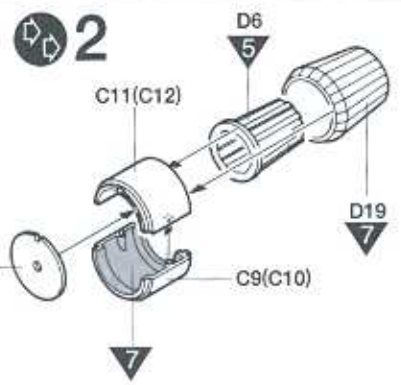
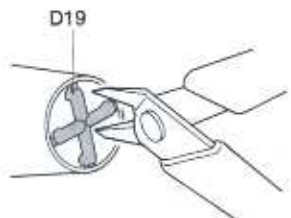
(Open/열린상태)



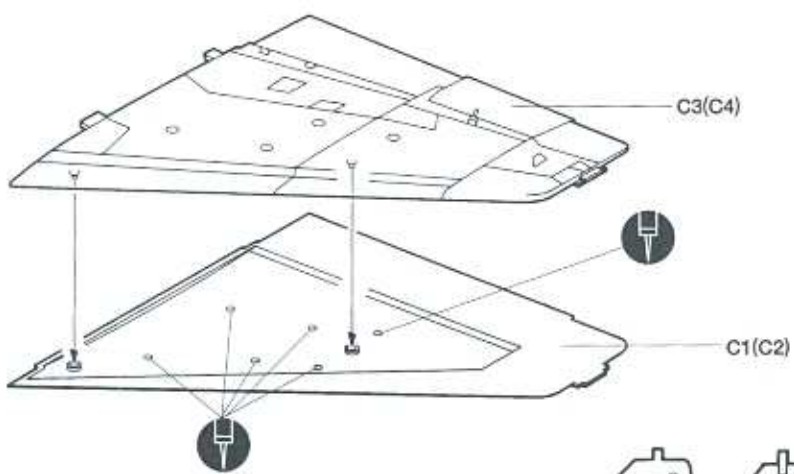
닫힌 상태일때는 조립하지 않는다  
(Do not assembly when closed position)

9	SKYGRAY	HIMMEL GRAU	CEL FONCE	스카이그레이	스카이그레이	13	GREEN	GRÜN	VERT	그린	녹색
10	YELLOW GREEN	GELB GRÜN	JAUNE VERT	イエログリン	옐로우그린	14	DARK GRAY	DUNKEL GRAU	GRIS A/ON	다크그레이	다크그레이
11	OLIVE GREEN	OLIVE GRÜN	OLIVE VERT	レッドブラウン	올리브그린	15	YELLOW	GELB	OLIVE VERT	옐로우그레이	노랑색
12	RED BROWN	ROTBRAUN	BRUN ROUGE	レッドブラウン	레드브라운						

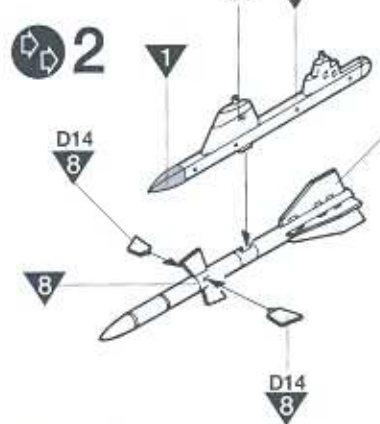
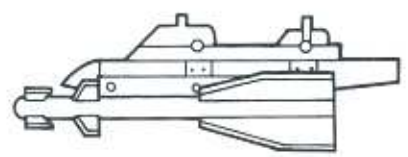
9



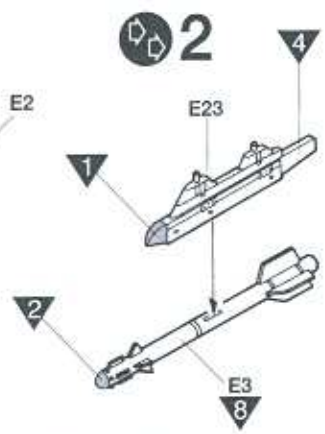
10



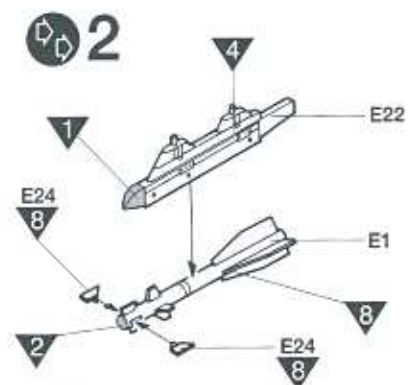
11



1 R-27 / AA-10D

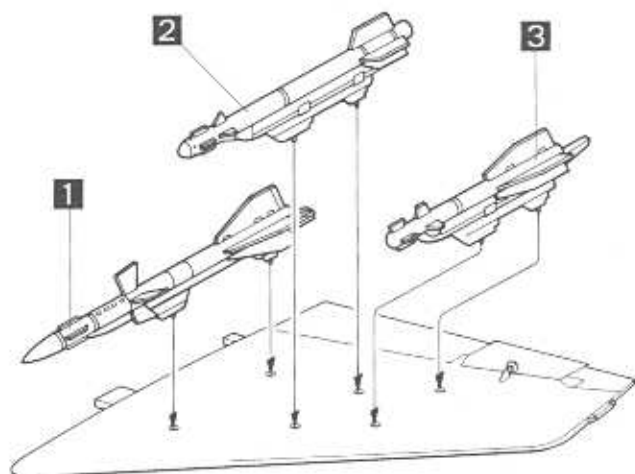


2 R-73 / AA-11

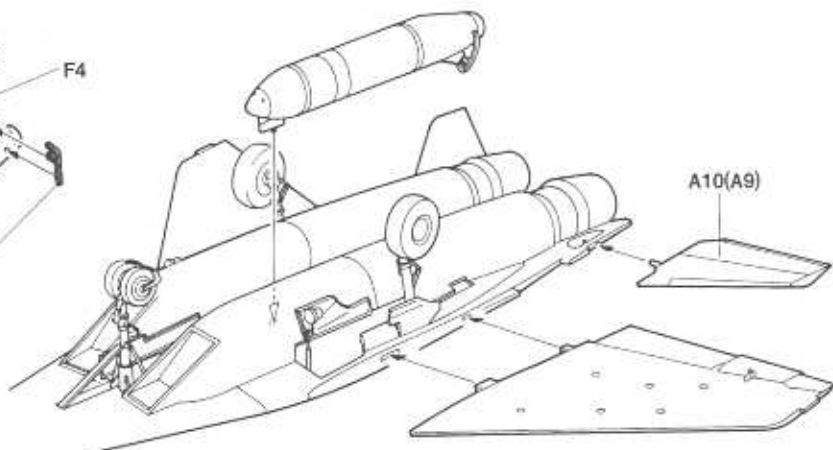
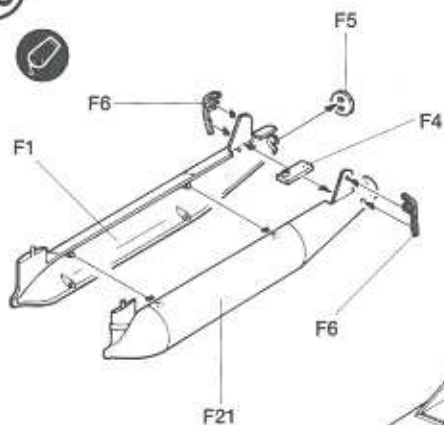


3 R-60MK / AA-8

12



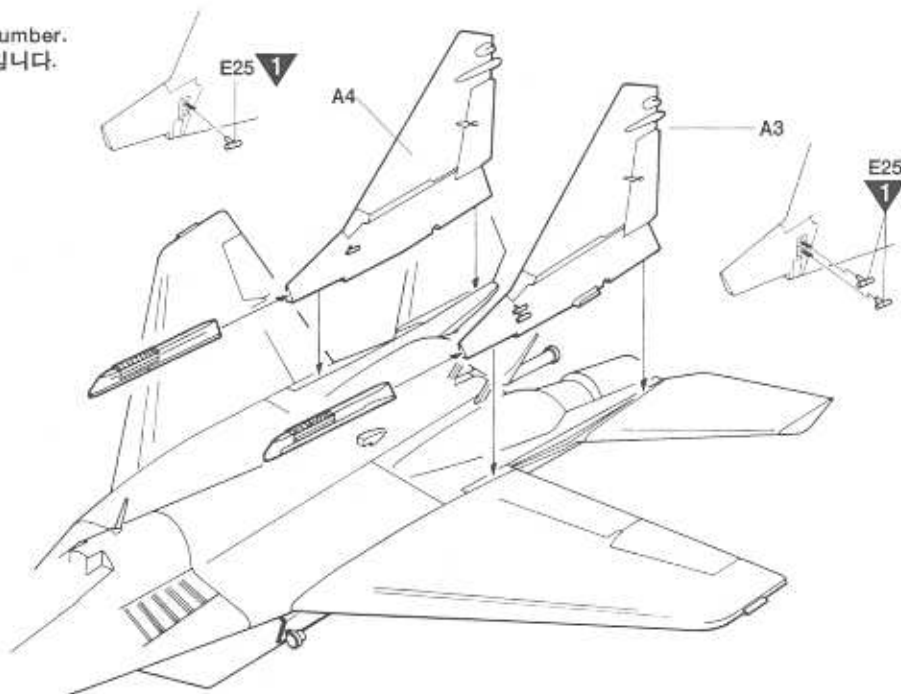
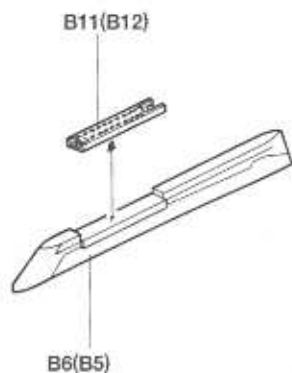
13



14



※ ( ) is for leftside number.  
( )는 왼쪽 번호입니다.

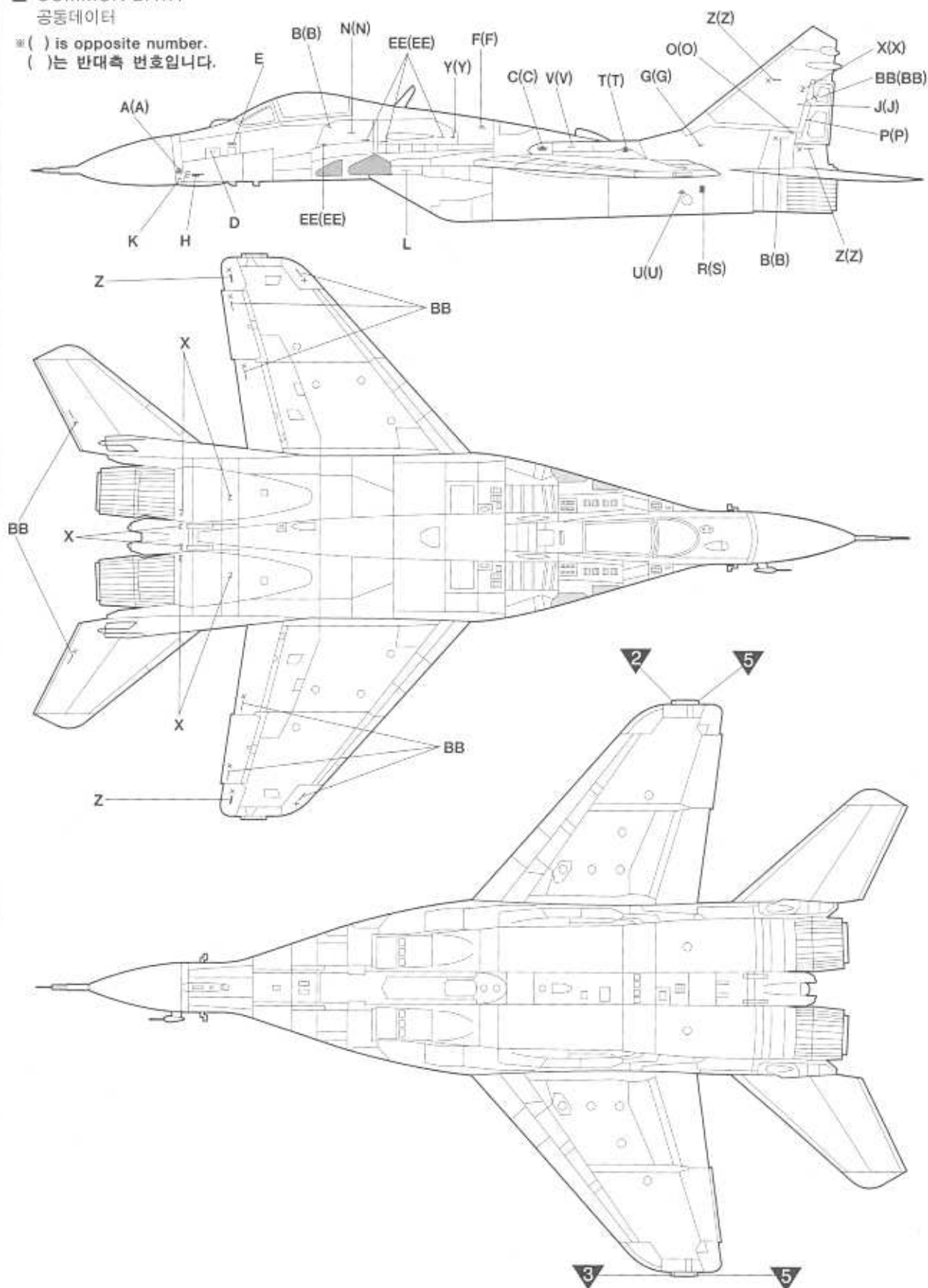


2

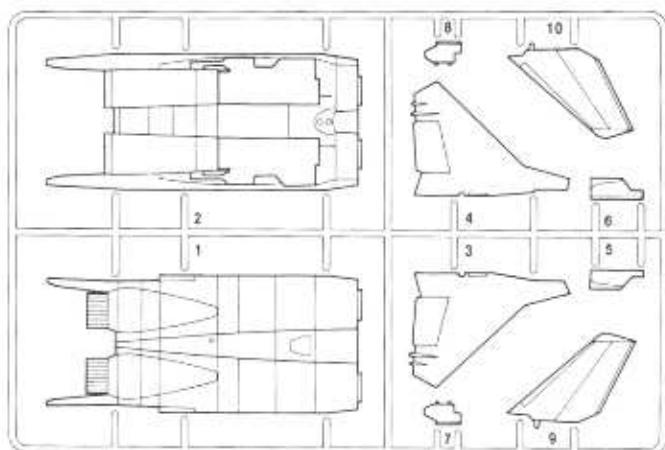
COMMON DATA

공통데이터

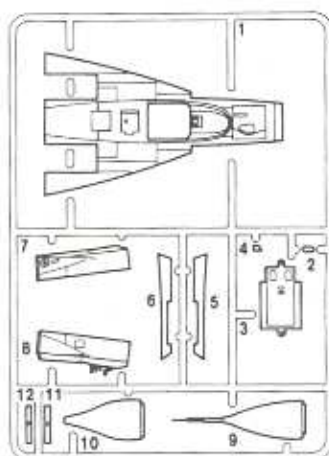
\* ( ) is opposite number.  
( ) 는 반대측 번호입니다.



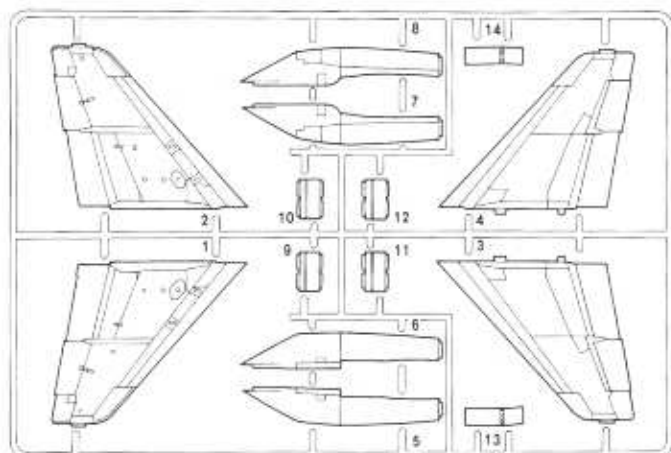
**A**



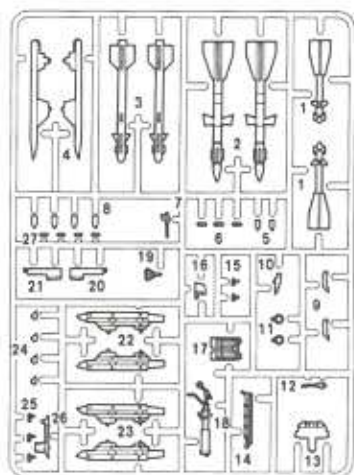
**B**



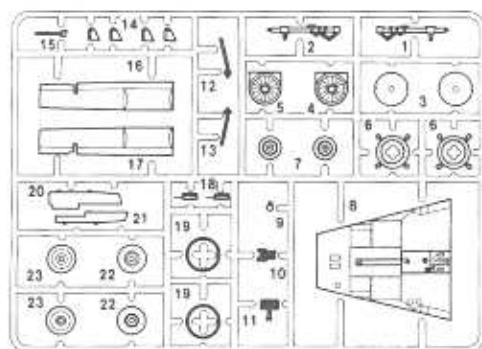
**C**



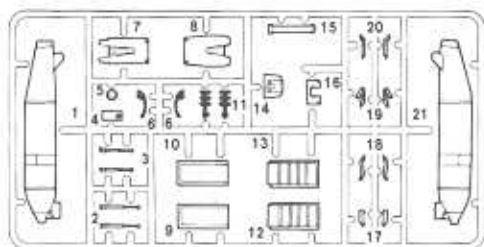
**E**



**D**

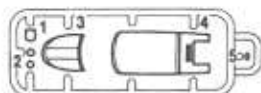


**F**



- Decal / 전사지
- Unused parts / 불필요 부품  
B4, E6 × 1, E15 × 1, E26, E27, F11, G5

**G**



**ACADEMY**  
HOBBY MODEL KITS

**ACADEMY**  
ACADEMY PLASTIC MODEL CO., LTD.  
교하동(상남동) 301-850-4200



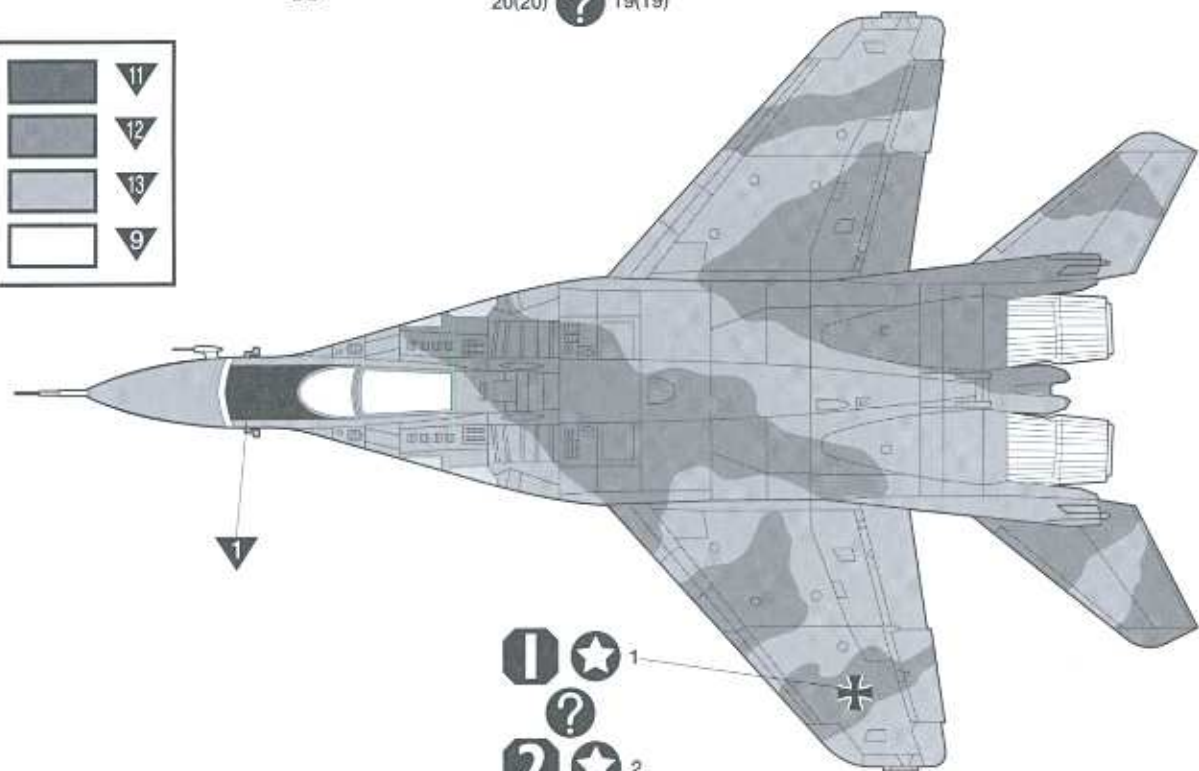
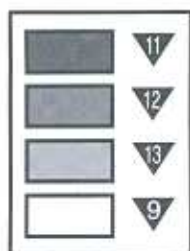
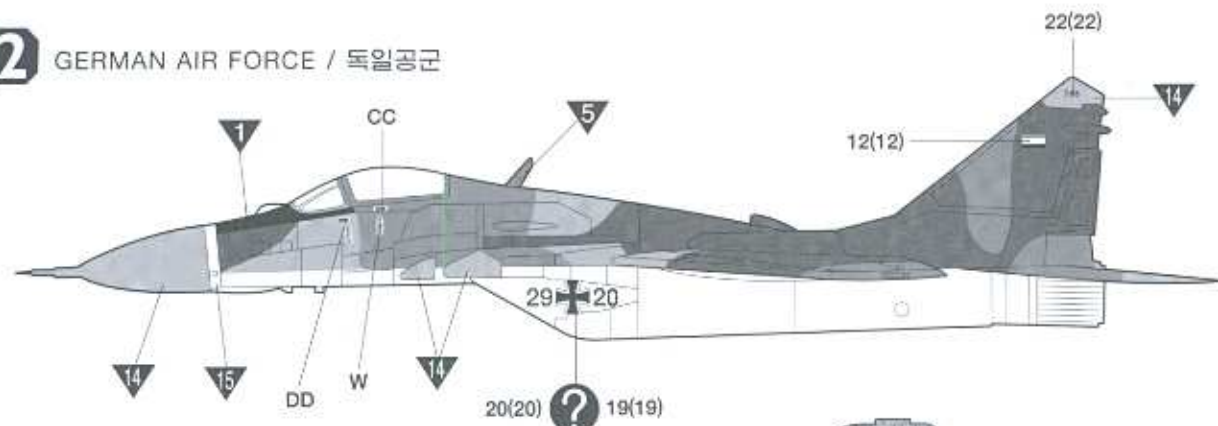
**1** FORMER GERMAN AIRFORCE / 구독일공군

※ ( ) is opposite number.  
 ( )는 반대측 번호입니다.

※ 위장 무늬는 독일공군과 동일함  
 (Comouflage pattern is same as  
 ( 2 ) of German Air Force



**2** GERMAN AIR FORCE / 독일공군



**3** IRAQIAIR FORCE / 이라크공군

	9
	9 + 10 (7 : 3)

