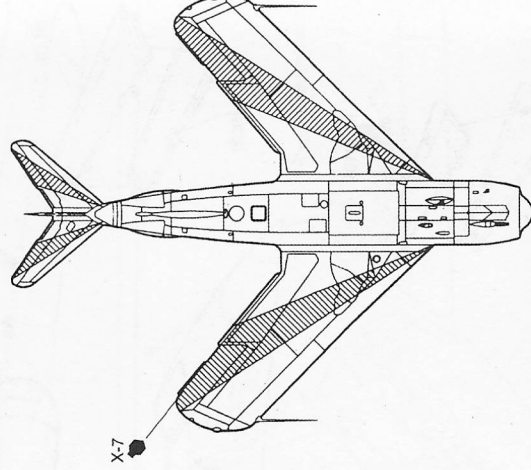
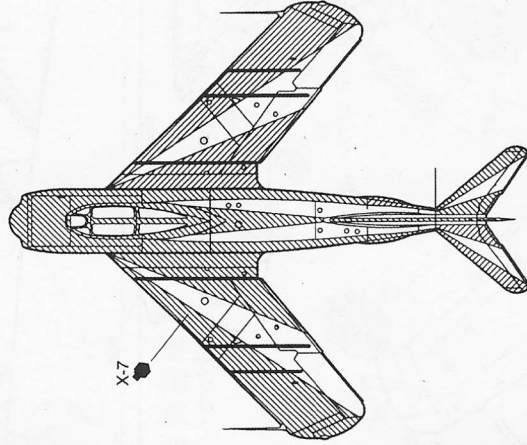
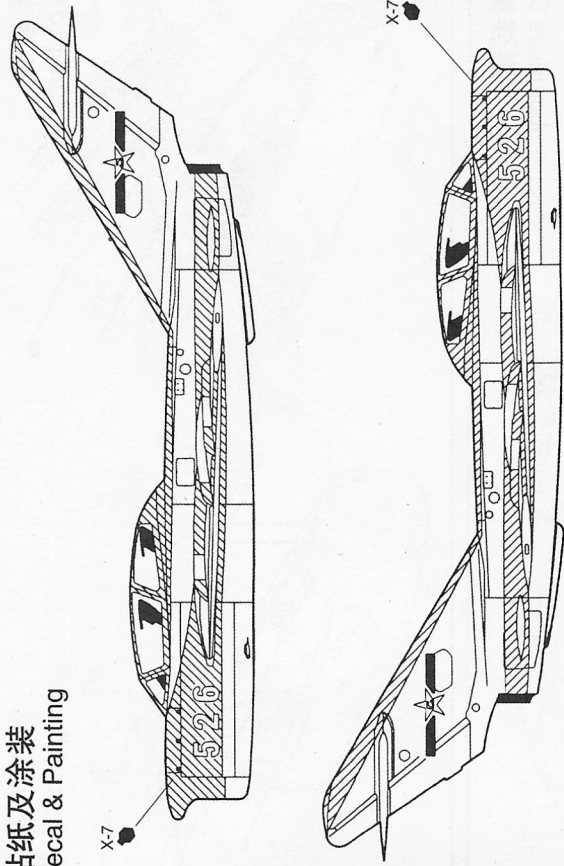


贴纸及涂装
Decal & Painting



颜色指示COLORS

- TS-8 Italian red 意大利红
- TS-30 Silver leaf 银叶色
- AS-12 Bare-Metal Silver 条纹金属银色
- X-5 Green 绿色
- X-7 Red 红色
- X-8 Lemon yellow 柠檬黄
- X-10 Gun metal 金属棕色
- X-11 Chrome silver 铬银色
- X-12 Gold leaf 金叶色
- X-18 Semi gloss black 半黑色 光泽
- XF-1 Flat black 浅黑色
- XF-10 Flat brown 浅褐色
- XF-15 Flat flesh 浅肉色
- XF-21 Sky 天空色
- XF-23 Light blue 浅蓝色
- XF-25 Light sea grey 浅灰白色
- XF-49 Khaki 土黄色
- XF-56 Metallic grey 金属灰色
- XF-61 Dark green 墨绿色
- XF-64 Red brown 红褐色

水贴纸的使用:

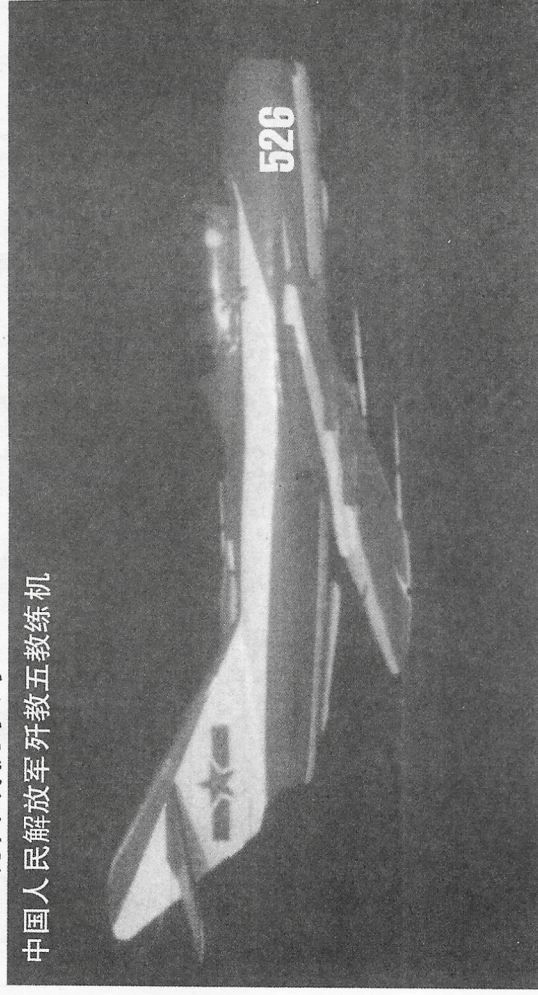
1. 从水贴纸上下剪下印花;
2. 将印花放入温水中浸10秒, 然后放在干净布上;
3. 拿着印花纸将印花移到模型上;
4. 手指蘸水将印花移到适当的位置;
5. 用软布轻压印花直至干, 汽泡消失。

DECAL APPLICATION

1. Cut off decal from sheet.
2. Dip the decal in tepid water for about 10 sec. and place on a clean cloth.
3. Hold the backing sheet edge and slide decal onto the model.
4. Move decal into position by wetting decal with finger.
5. Press decal gently down with a soft cloth until excess water and air bubbles are gone.

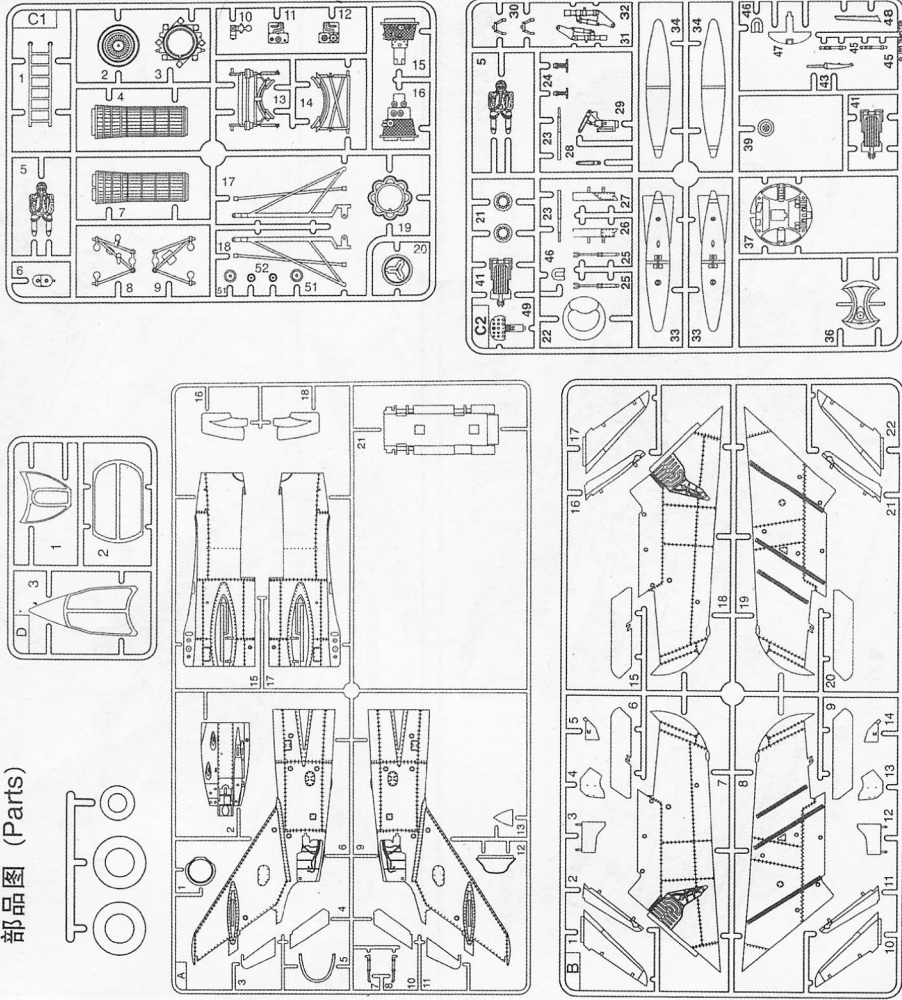
1/32 SCALE AIRCRAFT SERIES • The PLAAF • FT-5
1/32 现代战机系列

中国人民解放军歼教五教练机



02203

部品图 (Parts)





必备工具

注意

涂胶水

不用胶水

水贴纸

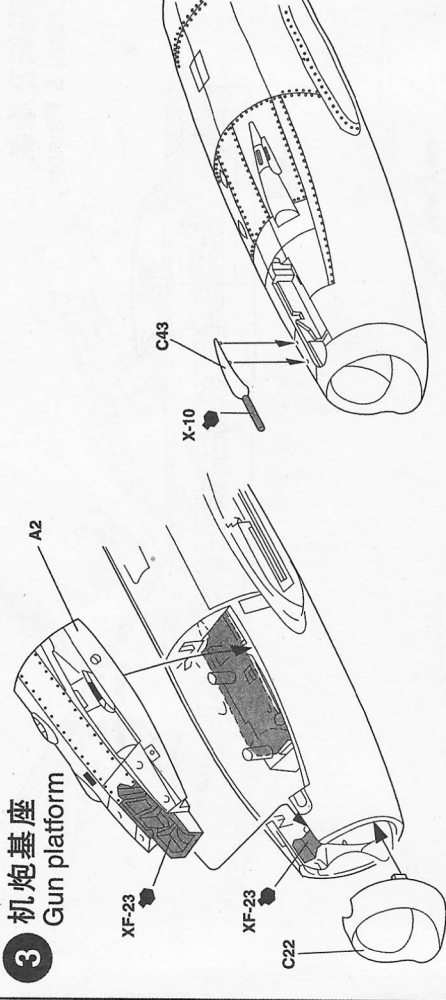
可选择

要制作2个或以上

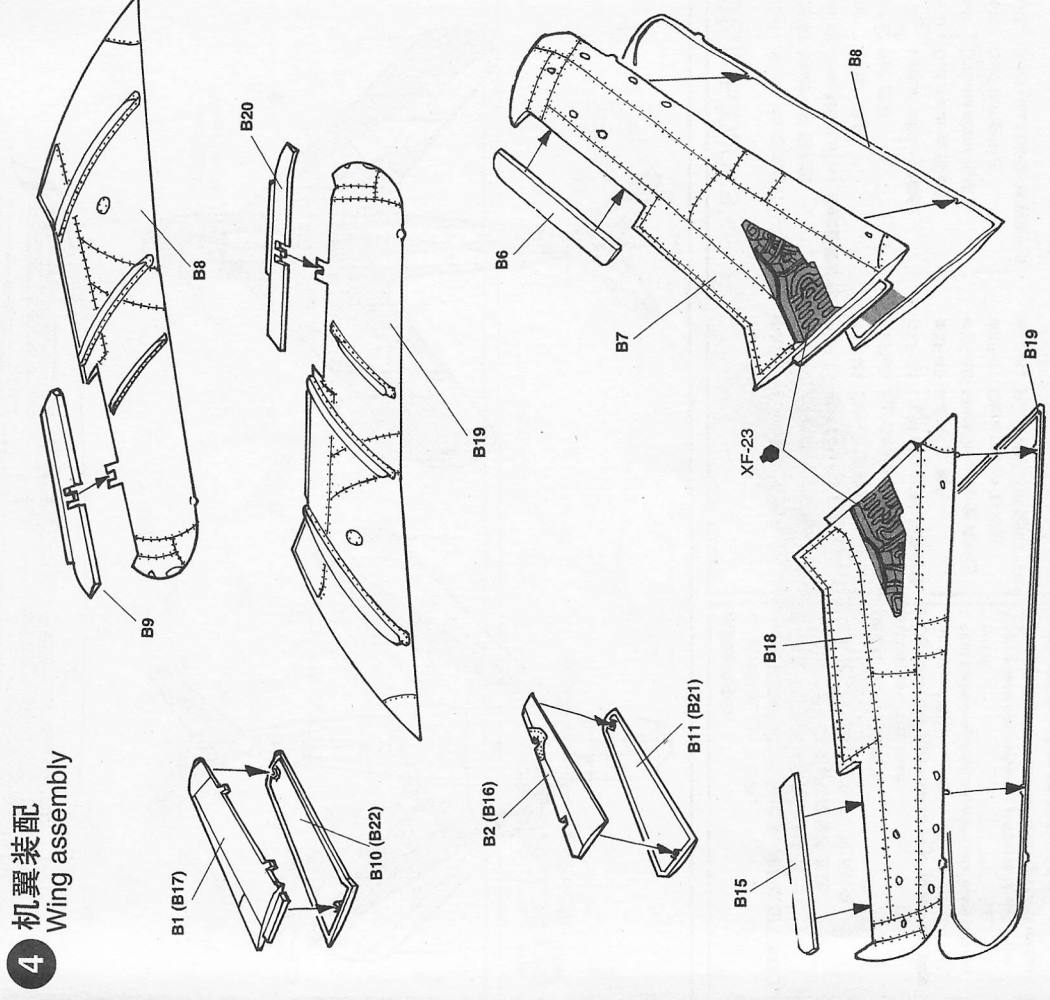
油漆

颜色指示

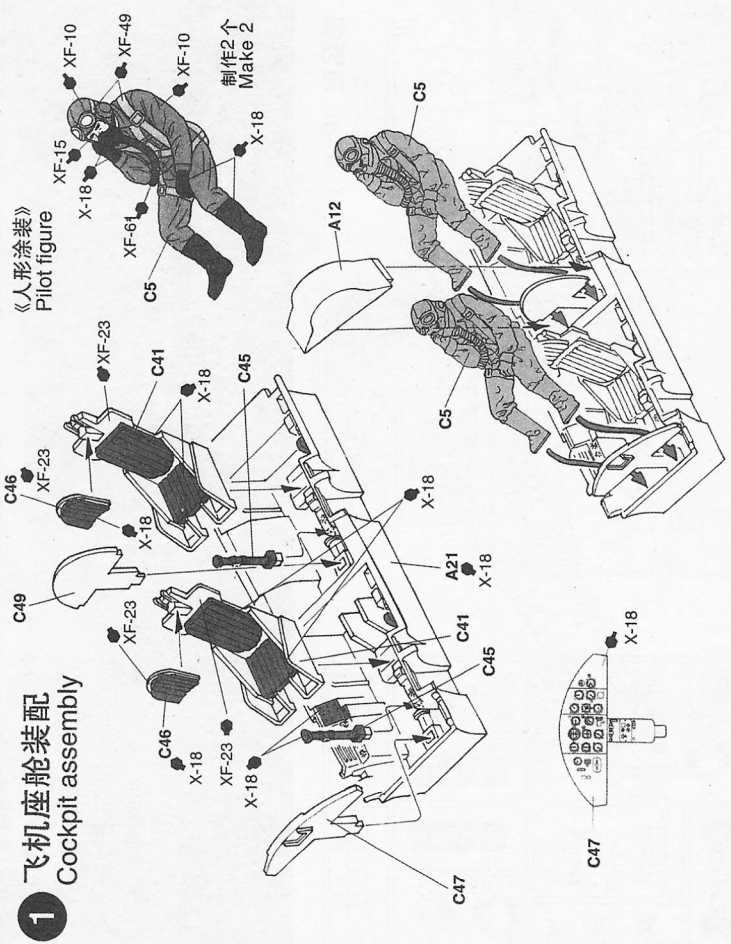
不用胶水



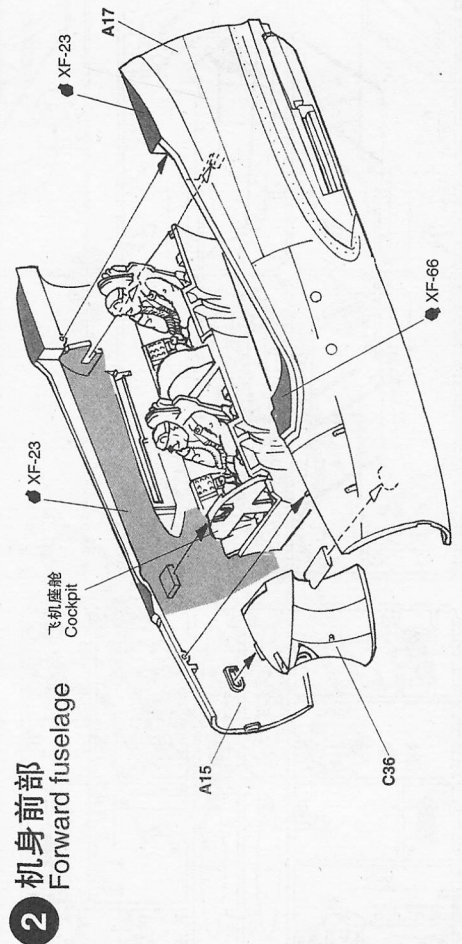
3 机炮基座
Gun platform



4 机翼装配
Wing assembly

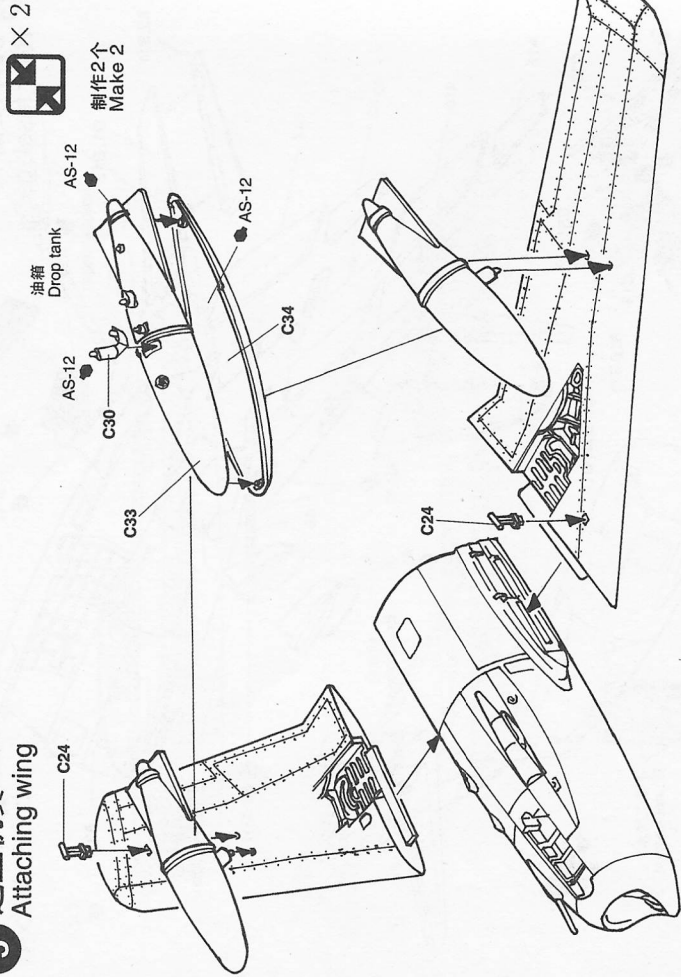


1 飞机座舱装配
Cockpit assembly

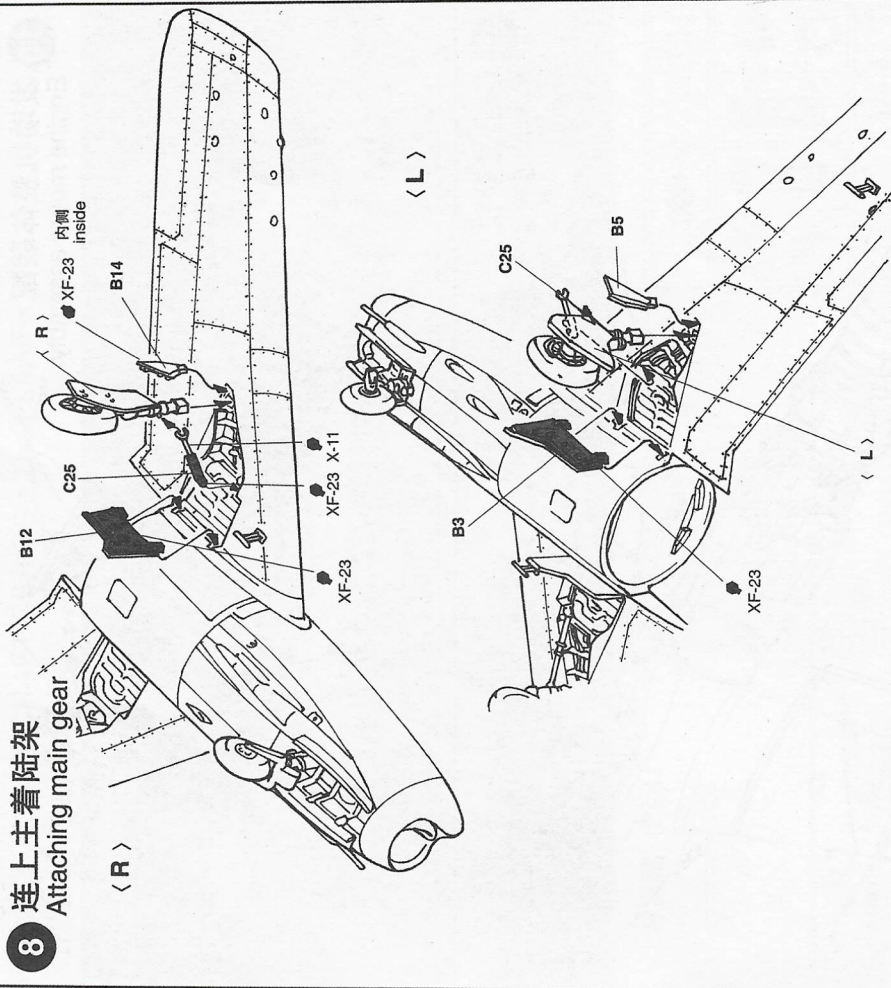


2 机身前部
Forward fuselage

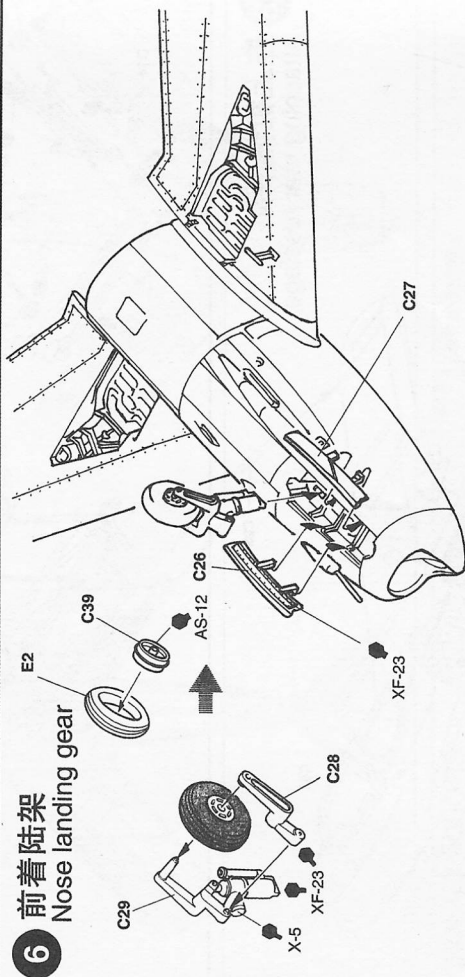
5 连上机翼 Attaching wing



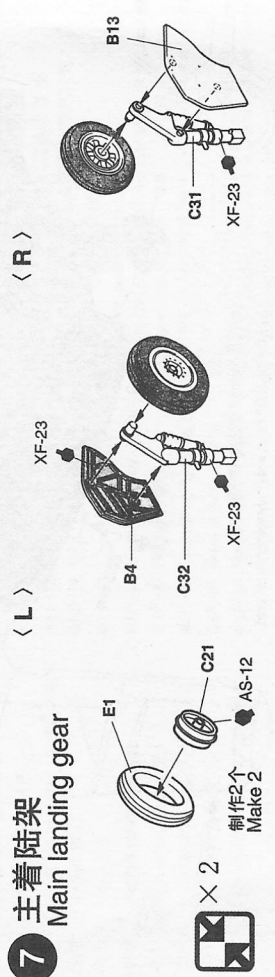
8 连上主着陆架 Attaching main gear



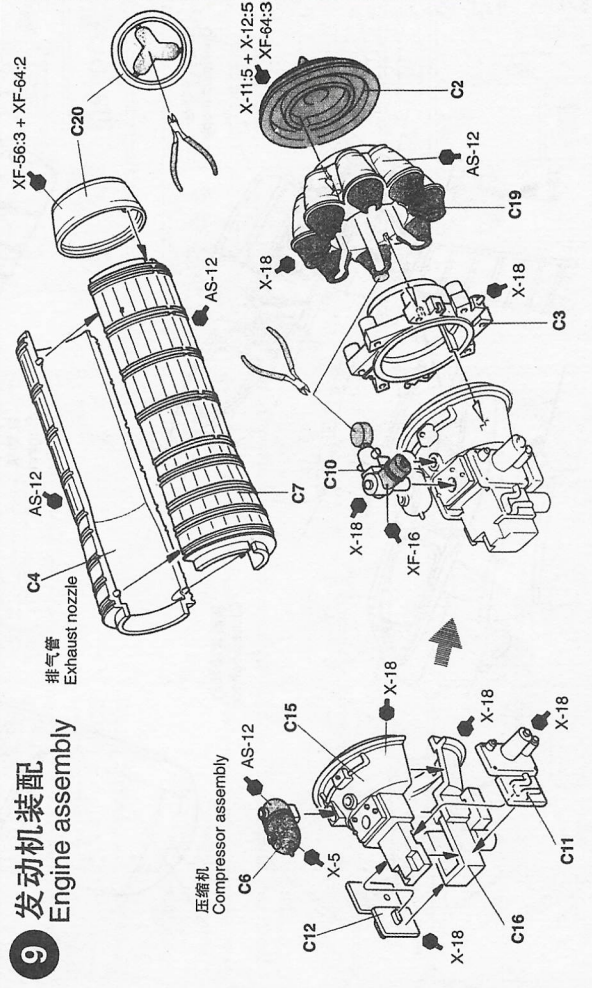
6 前着陆架 Nose landing gear



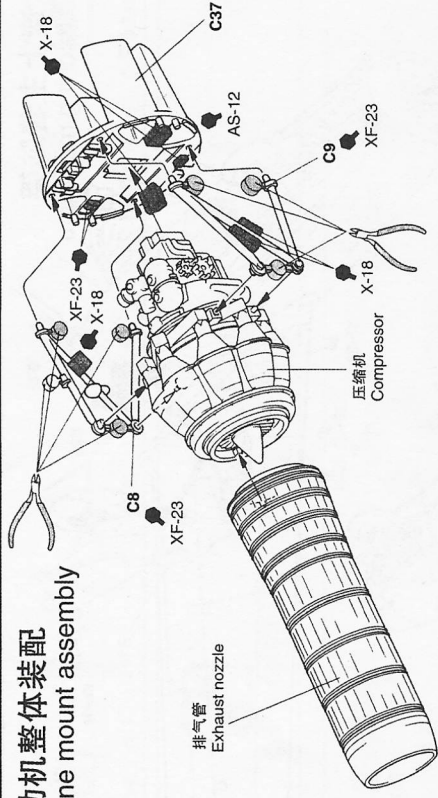
7 主着陆架 Main landing gear



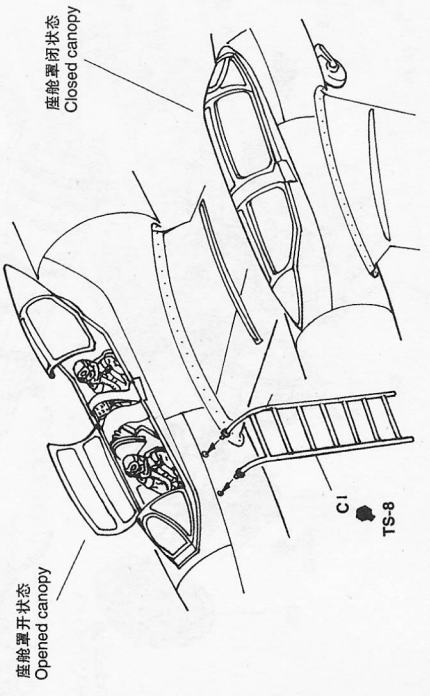
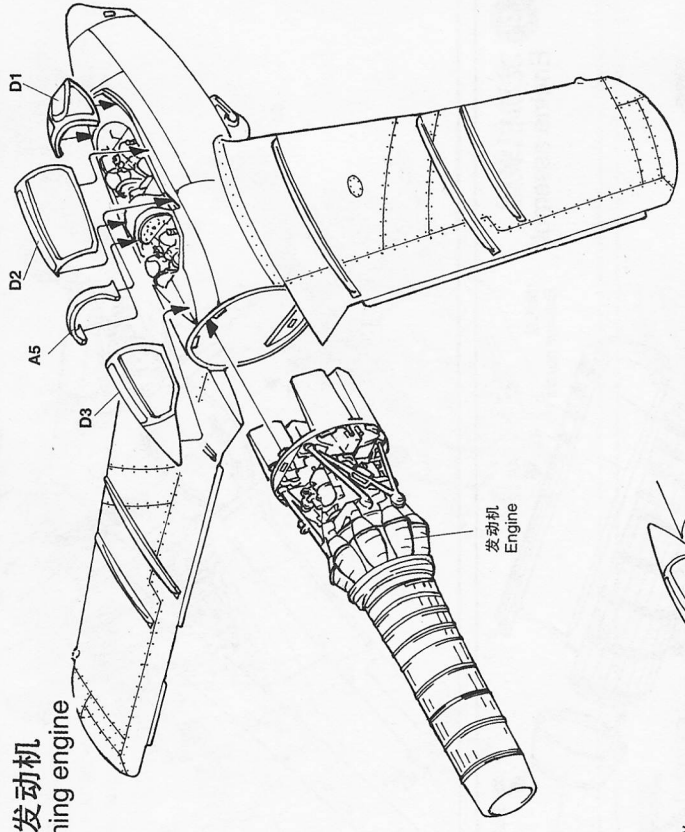
9 发动机装配 Engine assembly



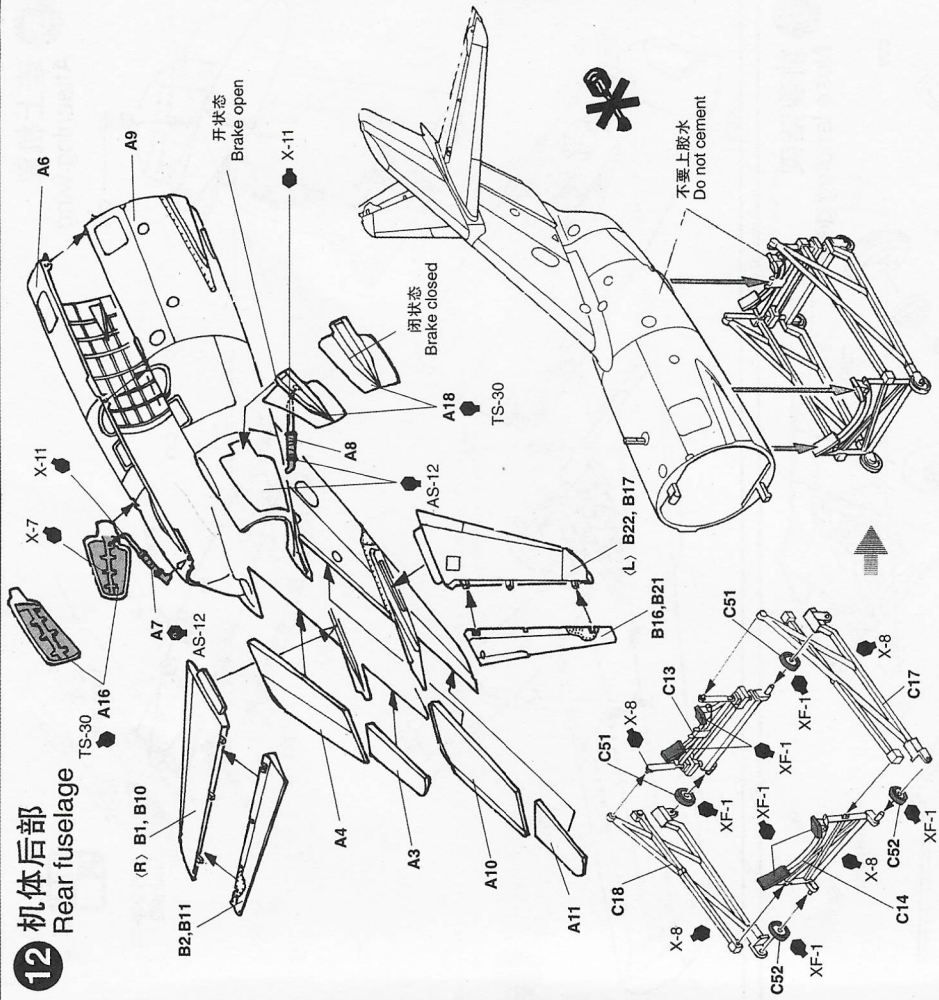
10 发动机整体装配
Engine mount assembly



11 连上发动机
Attaching engine



12 机体后部
Rear fuselage



13 连上机体后部
Attaching rear fuselage

