



1/72 SCALE MODEL CONSTRUCTION KIT

HS Buccaneer S.2B/S.2D/S.Mk50

A04049

GB GB Conceived as a carrier-based bomber for the Royal Navy, the prototype Blackburn NA39 first flew in April 1958. Designed to operate at high subsonic speeds down to sea level and carrying a wide range of weapons over long ranges, it featured a fully area-ruled fuselage, powerful navigation and attack radars, and innovations such as "blown" wings and rotating weapons bay. The airframe construction was immensely strong, giving the two crew members a comfortable ride. The first operational version, the S.1, was powered by De Havilland Gyron Junior turbojets and entered service with the Royal Navy in 1962. It was soon followed by the S.2 version with more powerful Rolls-Royce Spey Mk.101 turboprops. In the late 1960s, the Buccaneer S.2 was chosen for RAF service. No.12 Squadron being the

first to receive the type in 1970, No's 15, 16, 208, 216 Squadrons, and also No.237 OCU received them.

On the 27th of November 1978, the last launch of a Buccaneer from HMS Eagle ended fixed-wing flying for the Royal Navy for some time to come. The aircraft were transferred to the RAF and served into the nineties, with the last two Squadrons, (No's 12 and 208), operating in the maritime strike role from RAF Lossiemouth. To end a very successful service life, the Buccaneer saw action in Operation Desert Storm, the first Gulf War of 1991, using the "Pave Spike" Laser Designator to illuminate targets for the Tornado force.

Dimensions: Length: 63ft 4"ins (19.31m), Wingspan: 43ft 11"ins (13.40m) Height: 16ft 3"ins (4.95m).

F Le vol inaugural du prototype du Blackburn NA39 eut lieu en avril 1958. Conçu pour la marine britannique comme bombardier embarqué à bord de porte-avions, il était capable d'opérer à haute vitesse subsonique même au niveau de la mer et de porter un large éventail d'armes à grande distance. Doté d'un fuselage conforme au principe de la loi des aires ou area rule, l'appareil possédait des radars puissants tant pour la navigation que pour l'attaque, ainsi que des innovations telles que les volets 'soufflés' et une soute à bombes rotative. Grâce à la cellule aéronautique extrêmement robuste, les deux membres de l'équipage profitaient d'une conduite très confortable. La première version opérationnelle, le S.1 propulsé par des turboréacteurs De Havilland Gyron Junior, entra en service au sein de la Royal Navy en 1962, suivi peu de temps après par la version S.2 équipée de réacteurs nettement plus puissants, les turbopropellers Rolls-Royce Spey Mk.101. À la fin

des années 60, la Royal Air Force choisit les Buccaneer S.2 : l'escadron no.12 les reçut en 1970, puis les escadrons nos. 15, 16, 208 et 216 ainsi que le no.237 OCU (unité de transformation du personnel navigant).

Le 27 novembre 1978, la fin temporaire de l'aviation à aile fixe au sein de la marine britannique fut marquée par le dernier lancement d'un Buccaneer à partir du HMS Eagle. Les avions furent affectés à la RAF où ils servirent jusqu'aux années 1990 dans les deux derniers escadrons (nos. 12 et 208), jouant le rôle d'attaque maritime à partir du RAF Lossiemouth. À la fin d'une vie de service réussie, les Buccaneer participèrent à l'opération Desert Storm lors de la première guerre du Golfe en 1991, on ils utilisèrent leur designateur laser Pave Spike afin d'illuminer les cibles pour les Tornado.

Dimensions : Longueur 19,31 m. Envergure 13,40 m. Hauteur 4,95 m.

D Ursprünglich als Bomber für die Royal Navy zum Einsatz von Flugzeugträgern aus vorgesehen, flog der Prototyp Blackburn NA39 zum ersten Mal im April 1958. Das Flugzeug war für hohe Geschwindigkeiten im Unterschallbereich bis auf Meereshöhe hinunter konzipiert und konnte mit vielfältigen Waffen für Langstreckenflüge bestückt werden. Die Rumpfkonstruktion war durch eine nach der Flächenregel bestimmte Einschnürung im Flügelbereich charakterisiert. Die Maschine war mit hoch leistungsfähigen Navigationseinrichtungen und einer Radaranlage für den Angriff ausgerüstet und verfügte über Innovationen wie etwa angeblasene Klappen an den Flügeln und einen rotierenden Bombenschacht. Das Flugwerk war äußerst stabil gebaut, was für die aus zwei Mann bestehende Besatzung angenehme Flugverhältnisse gewährleistete. Die erste Einsatzversion, die S.1, wurde durch Turbintriebwerke vom Typ De Havilland Gyron Junior angetrieben und von der Royal Navy 1962 in Dienst genommen. Bald wurde sie jedoch durch die Version S.2 ersetzt, die mit kraftigeren Rolls-Royce Spey

Mk.101 Turbintriebwerken ausgerüstet war. In den späteren 1960er Jahren entschied sich die RAF für den Einsatz der Buccaneer S.2. Als erstes Geschwader wurde 1970 die Squadron Nr. 12 mit dem neuen Typ ausgerüstet, worauf dann die Geschwader 15, 16, 208, 216 wie auch die OCU-Squadron Nr. 237 diese Maschine erhielten.

Am 27. November 1978 ging mit dem letzten Start einer Buccaneer vom Flugzeugträger HMS Eagle die Ära der Starrflügel-Einsätze der Royal Navy für längere Zeit zu Ende. Die Maschinen wurden der RAF übergeben und bis in die 1990er Jahre verwendet, wobei die letzten beiden Geschwader (Squadrons Nr. 12 und 208) sie von der Basis RAF Lossiemouth aus als Kampfflugzeuge verwendeten. Am Ende ihrer so erfolgreichen Karriere wurde die Buccaneer im ersten Golfkrieg 1991 noch in der Operation Desert Storm eingesetzt. Dabei wurde der „Pave Spike“ Laser-Designator zur Zielmarkierung für Tornado Bomber verwendet.

Abmessungen: Länge: 19,31 m; Spannweite: 13,40 m; Höhe: 4,95 m.

E El prototipo del Blackburn NA39, concebido para la Royal Navy como bombardero desde portaaviones, realizó su primer vuelo en abril de 1958. Estaba diseñado para operar a elevadas velocidades subsónicas

hasta nivel del mar y transportaba gran diversidad de armas a larga distancia. Contaba con fuselaje diseñado conforme a la regla del área, potentes radares de navegación y ataque e innovaciones como alas sopladas y plataforma de armamento giratoria. El armazón era impresionantemente fuerte y proporcionaba a los dos tripulantes la máxima comodidad en vuelo. La primera versión operativa, el S.1, estaba propulsada por turboturbinas De Havilland Gyron Junior y entró en servicio en la Royal Navy en 1962. Pronto le siguió la versión S.2 con turboventiladores Rolls-Royce Spey Mk.101 de mayor potencia. A finales

de la década de 1960, el Buccaneer S.2 fue seleccionado para entrar en servicio en la RAF. El Escuadrón N° 12 fue el primero en recibir este modelo en 1970, al que seguirían los n° 15, 16, 208 y 216, así como el N° 237 OCU.

El 27 de noviembre de 1978 despegó por última vez un Buccaneer desde el HMS Eagle, poniendo fin durante un largo periodo a los aparatos de ala fija en la Royal Navy. Los aparatos se transfirieron a la RAF y se utilizaron hasta los años noventa, con los dos últimos escuadrones (N° 12 y 208), en operaciones de ataque marítimo a bordo del RAF Lossiemouth. El punto final a su larga serie de éxitos sería en 1991, durante la Operación Tormenta del Desierto, la primera Guerra del Golfo, en la que utilizó el indicador láser "Pave Spike" para iluminar objetivos para los Tornado.

Dimensiones: Longitud: 19,31m, Envergadura: 13,40m, Altura: 4,95m.

S Prototypversionen av Blackburn NA39, ett hangarfartygsbaserat bombplan som var avsett för brittiska Royal Navy, flogs för första gången i april 1958. Flygplanet, som var utformat för flygningar i underljudshastighet ner till haysytan och bestyckat med flera olika vapentyper med rang rackvidd, hade ett skrov som var anpassat enligt arearegeln, kraftfull radarutrustning för navigering och attack samt nyheter som "blåsta" vingar och roterande vapenrum. Skrovets konstruktion var mycket stark och kapabel att ge de två besättningsmedlemmarna en komfortabel flygtur. Den första operativa versionen (S.1) drevs av De Havilland Gyron Junior-turbojetmotorer och började användas av Royal Navy 1962. Den följdes kort av S.2-versionen som stötades med mer kraftfulla Rolls-Royce Spey Mk.101-

turbofläktmotorer. I slutet på 1960-talet valdes Buccaneer S.2 för tjänstgöring i RAF Den 12:e skvadronen var den första som erhöll typen 1970, följt av skvadron 15, 16, 208, 216 samt 237 OCU.

Den 27 november 1978 lyfte det sista Buccaneer-planet från HMS Eagle, den sista Royal Navy-flygningen med fasta vingar under en lång tid. Flygplanet överfördes till RAF och användes ända in på 1990-talet av de sista två skvadronerna (nr 12 och 208) för marina attackroller från RAF Lossiemouth. Buccaneer krönte en mycket framgångsrik karriär genom att flyga i Operation Desert Storm under det första gulfkriget 1991, där planets laserdesignator "Pave Spike" lyste upp målet för Tornado-styrkan.

Mått: Längd: 19,31 m, Spannvidd: 13,40 m, Höjd: 4,95 m.

Assembly Instructions

GB Study drawings and practice assembly before cementing parts together. Carefully scrape plating and paint from cementing surfaces. All parts are numbered. Paint small parts before assembly. To apply decals cut sheet as required, dip in warm water for a few seconds, slide off backing into position shown. Use in conjunction with box artwork. Not appropriate for children under 36 months of age, due to the presence of small detachable parts.

F Étudier attentivement les dessins et simuler l'assemblage avant de coller les pièces. Gratter soigneusement tout revêtement ou peinture sur les surfaces à coller avant collage. Toutes les pièces sont numérotées. Peindre les petites pièces avant l'assemblage. Pour coller les décalques, découper le motif, le plonger quelques secondes dans de l'eau chaude puis le poser à l'endroit indiqué en décollant le support papier. Utiliser en même temps les illustrations sur la boîte. Ne convient pas à un enfant de moins de 36 mois - présence de petits éléments détachables.

D Vor Verwendung des Klebers Zeichnungen studieren und Zusammenbau üben. Farbe und Plattierung vorsichtig von den Klebeflächen abkratzen. Alle Teile sind numeriert. Vor Zusammenbau kleine Teile anmalen. Um die Abziehbilder aufzukleben, diese ausschneiden, kurz in warmes Wasser tauchen, dann abziehen und wie abgebildet aufkleben. In Verbindung mit Abbildungen auf Schachtel verwenden. Ungeeignet für Kinder unter 36 Monaten. Kleine Teilchen vorhanden die sich lösen können.

E Estudiar los dibujos y practicar el montaje antes de pegar las piezas. Raspar cuidadosamente el plateado y la pintura en las superficies de contacto antes de pegar las piezas. Todas las piezas están numeradas. Es conveniente pintar las piezas pequeñas antes de su montaje. Para aplicar las calcomanías, cortar la hoja, sumergir en agua tibia durante unos segundos y deslizarlas en la posición debida. Ver ilustraciones en la caja. No conviene a un niño menor de 36 meses, contiene pequeñas piezas que pueden soltarse.

S Studera bilderna noggrant och sätt ihop delarna innan du limmar ihop dem. Skrapa noggrant bort förtkromning och färg från limmade delar. Alla delarna är numrerade. Mala smadelarna före ihopsättning. Fastsättning av dekaler, klipp arket. Doppa i varmt vatten några sekunder, låt baksidan glida på plats som bilden visar. Används i samband med kartongens handlitografi. Rekommenderas ej för barn under 3 år. Innehåller löstagbara smadelar.

I Studiare i disegni e praticare il montaggio prima di unire insieme i pezzi con l'adesivo. Raschiare attentamente le tracce di smalto e cromatura dalle superfici da unire con adesivo. Tutti i pezzi sono numerati. Colorare i pezzi di piccole dimensioni prima di montarli. Per applicare le decalcomanie, tagliare il foglio secondo il caso, immergere in acqua calda per alcuni secondi, quindi sfilare la decalcomania dalla carta di supporto e piazzarla nella posizione indicata. Usare in congiunzione con l'illustrazione sulla scatola. Non adatto ad un bambino di età inferiore ai 36 mesi dovuto alla presenza di piccoli elementi staccabili.

NL Tekeningen bestuderen en delen in elkaar zetten alvorens deze te lijmen. Metaalcoating en lak voorzichtig van lijmvlakken af schrapen. Alle delen zijn genummerd. Kleine delen vóór montage verven. Voor aanbrengen van stickers, gewenste stickers uit vel knippen, een paar seconden in warm water dompelen en dan van schutblad af op afgebeelde plaats schuiven. Hierbij afbeelding op doos raadplegen. Niet geschikt voor kinderen onder 3 jaar, omdat kleine deeltjes gemakkelijk kunnen losraken.

DK Tegningerne bør studeres, og man bør øve sig i monteringen, før delene limes sammen. Pladestykker og maling skal omhyggeligt fjernes fra klæbeoverfladerne. Alle dele er nummererede. Små dele skal males før monteringen. Overføringsbillederne anvendes ved at tilklippe arket efter behov. Og dyppe det i varmt vand i nogle få sekunder. Underlaget glides af og anbringes i den viste position. Påføres ifølge brugsanvisningerne på æsken. Ikke til børn under 3 år, forekomst af små løse elementer.


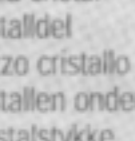











P Estudar atentamente os desenhos e experimentar a montagem. Raspar cuidadosamente as superfícies de modo a eliminar pintura e revestimento antes de colar. Todas as peças estão numeradas. Pintar as pequenas peças antes de colar. Para aplicar as decalcomanias, cortar as folhas e mergulhar em água morna por alguns segundos, depois deslizar e aplicar no respectivo lugar, como indicado nas ilustrações na caixa. Não convém a uma criança de menos de 36 meses devido à presença de pequenos elementos destacáveis.

SF Tutustu piirroksiin ja harjoittele kokoamista ennen kuin liimaat osat yhteen. Raaputa metallipäällyste ja maali varovasti pois liimattavilta pinnoilta. Kaikki osat on numeroitu. Maalaa pienet osat ennen kokoamista. Siirtokuvien kiinnittämiseksi leikkaa ne arkista tarpeen mukaan. Kasta kuva lämpimään veteen muutaman sekunnin ajaksi, anna takapuolen liukua kuvalle osoitettuun kohtaan. Käytetään yhdessä laatikon kuvituksen kanssa. Ei suositella alle kolmivuotiaille lapsille. Paljon irrotettavia pikkuosia.

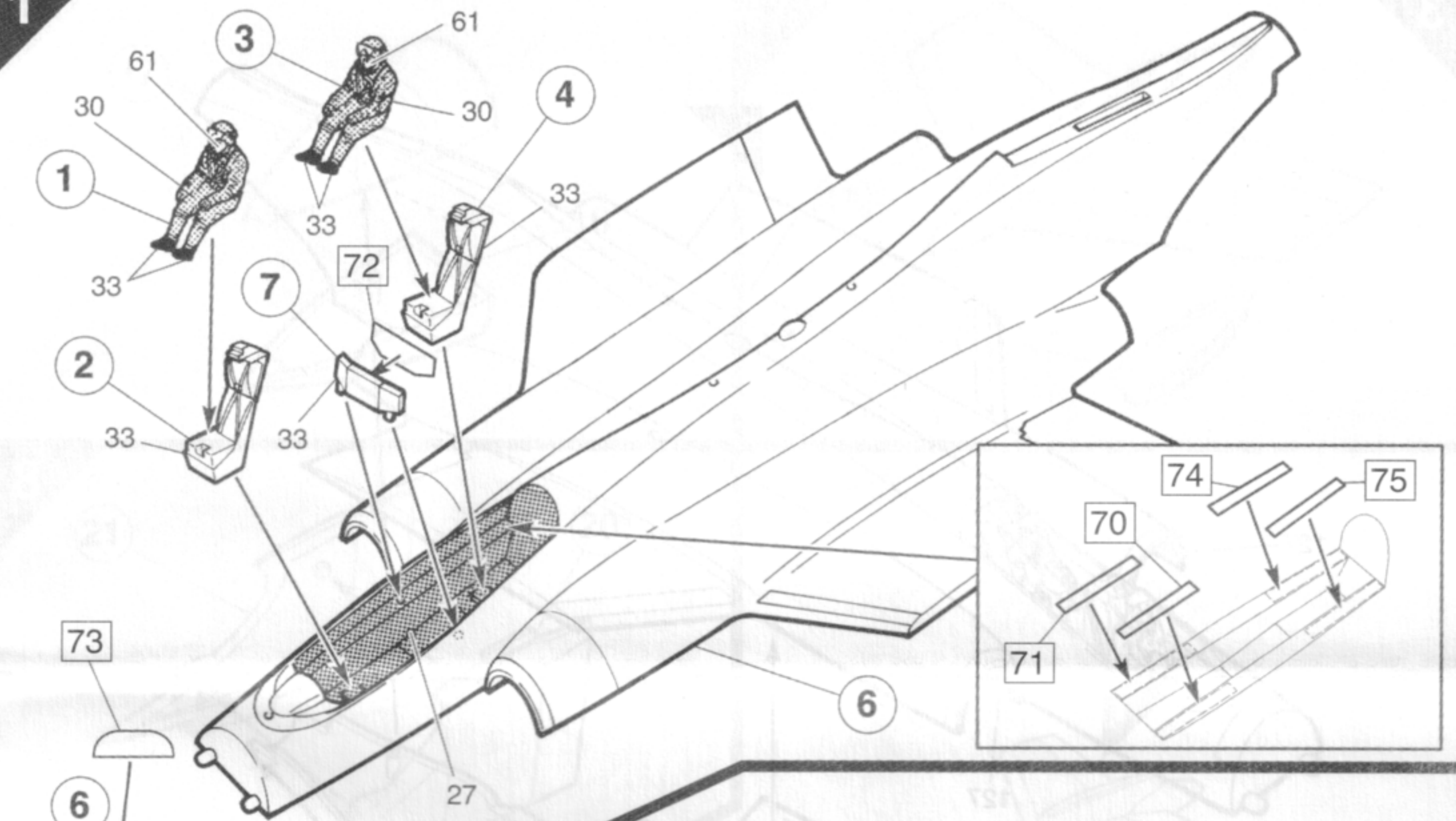
PL Przed przystąpieniem do sklejania przestuduj uważnie rysunki i przećwicz składanie części. Ostrożnie zeskrób ze sklepanych powierzchni powłokę i farbę. Wszystkie części są ponumerowane. Drobne części pomaluj przed ich złożeniem. Celem przeniesienia odbitki wytnij ją z arkusza, zanurz na kilka sekund w letniej wodzie i zsuń z podłoża na wymagane miejsce. Używaj w połączeniu ze wzorami na pudełku. W związku z obecnością wielu drobnych, rozbiernych części, nie stosowne dla dzieci poniżej 3 lat.

GR Μελετήστε προσεχτικά τα σχέδια και συναρμολογήστε για πρώτη φορά τα κομμάτια χωρίς να τα κολλήσετε. Αφαιρέστε ξύφοντας επιμελώς πριν κολλήσετε οποιοδήποτε υλικό από τις επιφάνειες. Χρωματίστε τα μικρά κομμάτια πριν από τη συναρμολόγηση. Για να κολλήσετε τις χαλκομανίες, κόψτε γύρω γύρω το σχέδιο, βυθίστε το μερικά δευτερόλεπτα σε ζεστό νερό και μετά τοποθετήστε το στη θέση που υποδεικνύεται, αφαιρώντας την καλυπτική μεμβράνη. Λάβετε υπόψη σας ταυτόχρονα την εικονογράφηση του κουτιού. Ακατάλληλο για παιδιά ηλικίας κάτω των 36 μηνών. Υπάρχουν μικρά κομμάτια που αποσπώνται.

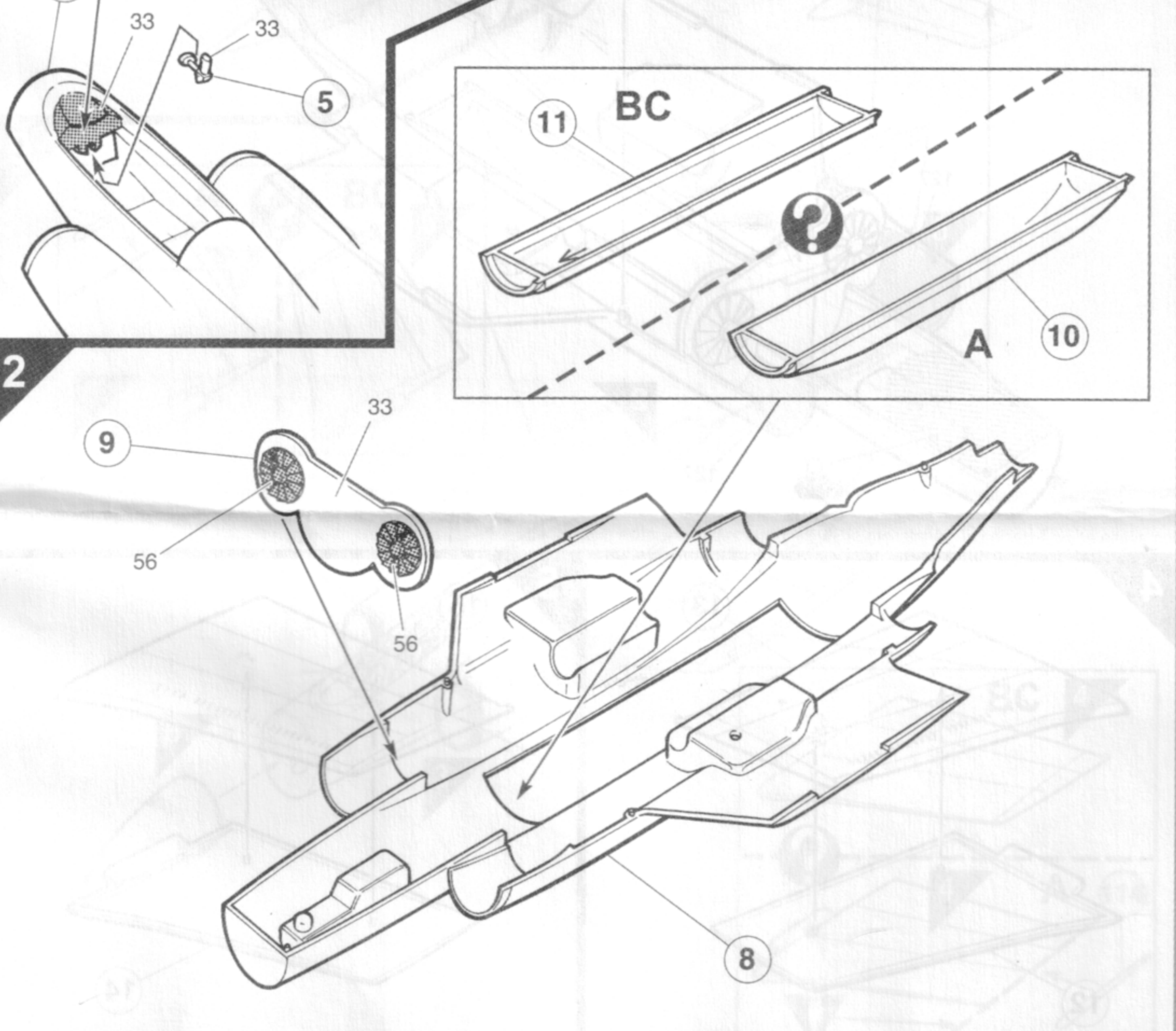
ASSEMBLY ICON INSTRUCTIONS

<p>Assembly phase Phase de montage Montagephase Fase de montaje Montering Fase di montaggio Montagefase Monteringsfase Fase de montagem Kokoamisvaihe Faza składowania Φάση συναρμολόγησης</p> 	<p>Cement Coller Kleben Incollare Liimaa Pegar Lijmen Limma Kibe Colar Kleić Συγκόλληση</p> 	<p>Do not cement together Ne pas coller Nicht kleben Non incollare Limmaa inte No pegar Niet lijmen Älä liima Skal ikke klibes Não colar Nie kleić Μη κολλάτε</p> 	<p>Symmetrical assembly Montage symétrique Symmetrischer Aufbau Montaggio simmetrico Montaje simétrico Symmetrische montage Symmetrischen asentaminen Symmetrisk montering Symmetrisk saming Montagem simétrica</p> 	<p>Alternative part(s) provided Choix Auswahlmöglichkeit Scelta Val Eieccin Keuze Valinta Valg Op o Wybr Επιλογή</p> 	<p>Repeat this operation Répéter l'opération Vorgang wiederholen Ripetere l'operazione Utr ingreppet p nytt Repetir la operación De verrichting herhalen Toista toimenpide Manvren gentages Repetir a opera o Powtżyć c operację Επανάληψη διαδικασίας</p> 	
<p>Decals Decalcomanias Abziehbild Decalcomanie Dekalkomanier Calcomanias Aldrukplaatjes Siirtokuvat Billedoverføring Decalcomania Dekalkomanie Χαλκομανίες</p> 	<p>Crystal part Pice cristal Kistallteil Pieza cristal Kristalldel Pezzo cristallo Kristallen onderdeel Krystalstykke Pea de cristal Lasiosa Część kryształowa Διαφανές κομμάτι</p> 	<p>Weight Lester Beschweren Zavorrare Sit bariast Lastrar Ballasten Aseta vastapaino Forsyne med ballast Lastrar Obciążyc balastem Έρμα</p> 	<p>Join by applying heat Riveter Heiss vernieten Ribadire Klinken Nita Niittaa Fastnitte Rebitar</p> 	<p>Drill or pierce Percer Bohren Forare Borra Agujerear Boren Lvist Gennembore Furar Przebić Τρύπημα</p> 	<p>Cut Dcouper Schneiden Cortar Klipp Tagliare Knippen Klip Cortar Leikkaa Przeciać Αποκόψατε</p> 	<p>Humbrol paint number N° peinture Humbrol Humbrol-Farbnr N° pintura Humbrol Humbrol farg nr N° vernice Humbrol Humbrol-verfnummer Humbrol-malingsnummer N° de pintura Humbrol Humbrol-maalin numero N° farby Humbrol Νουμέρο χρωματος Humbrol</p> 

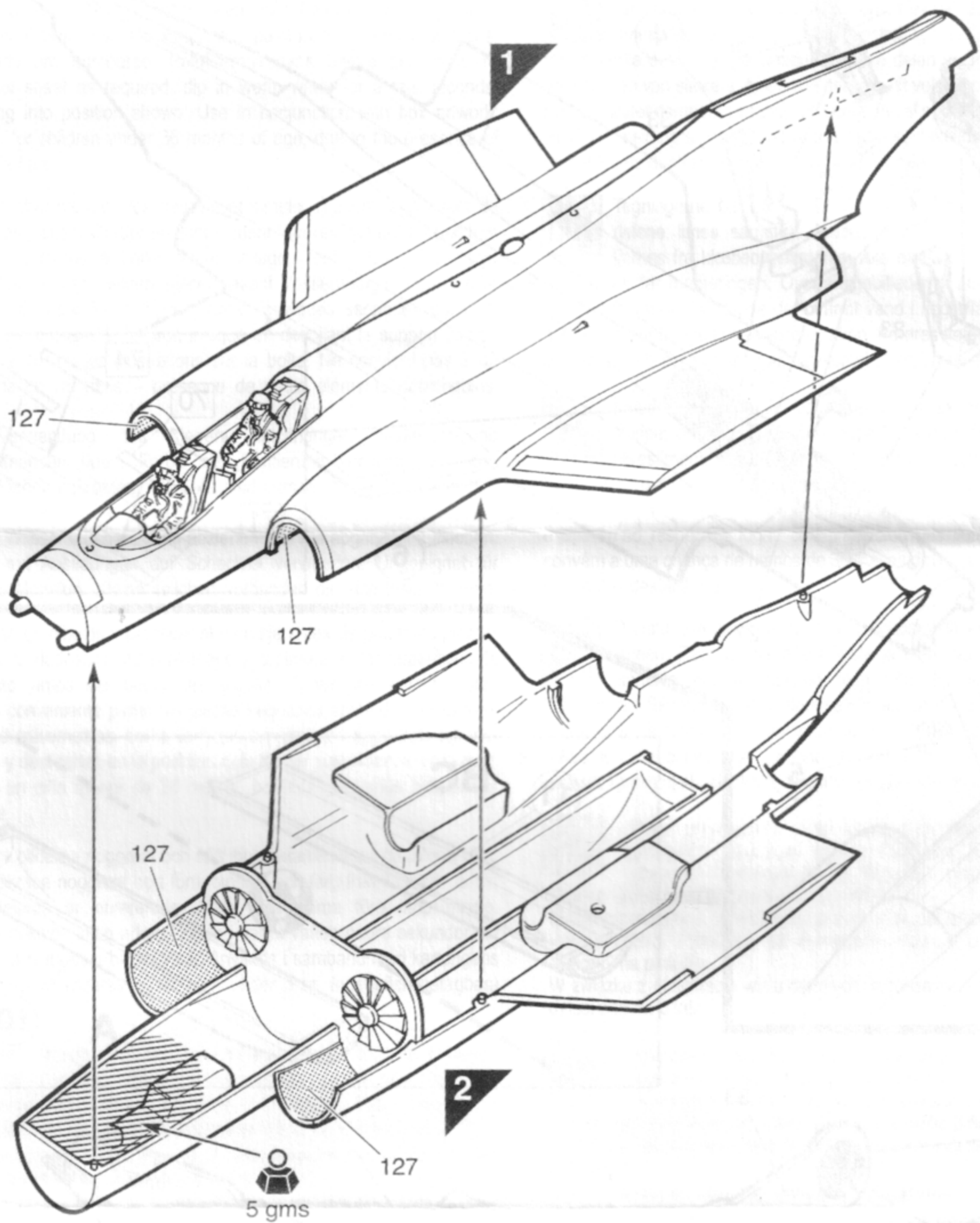
1



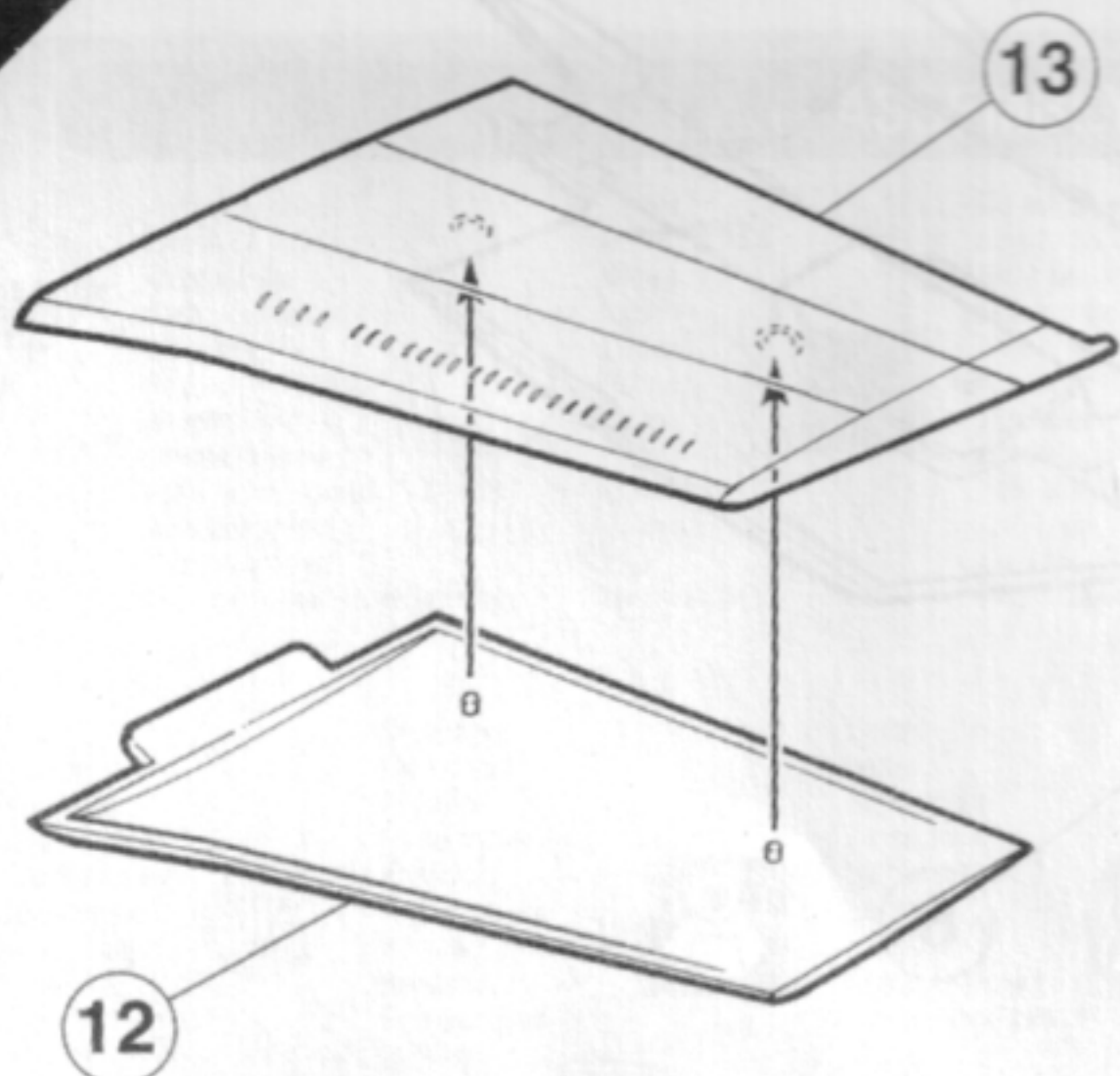
2



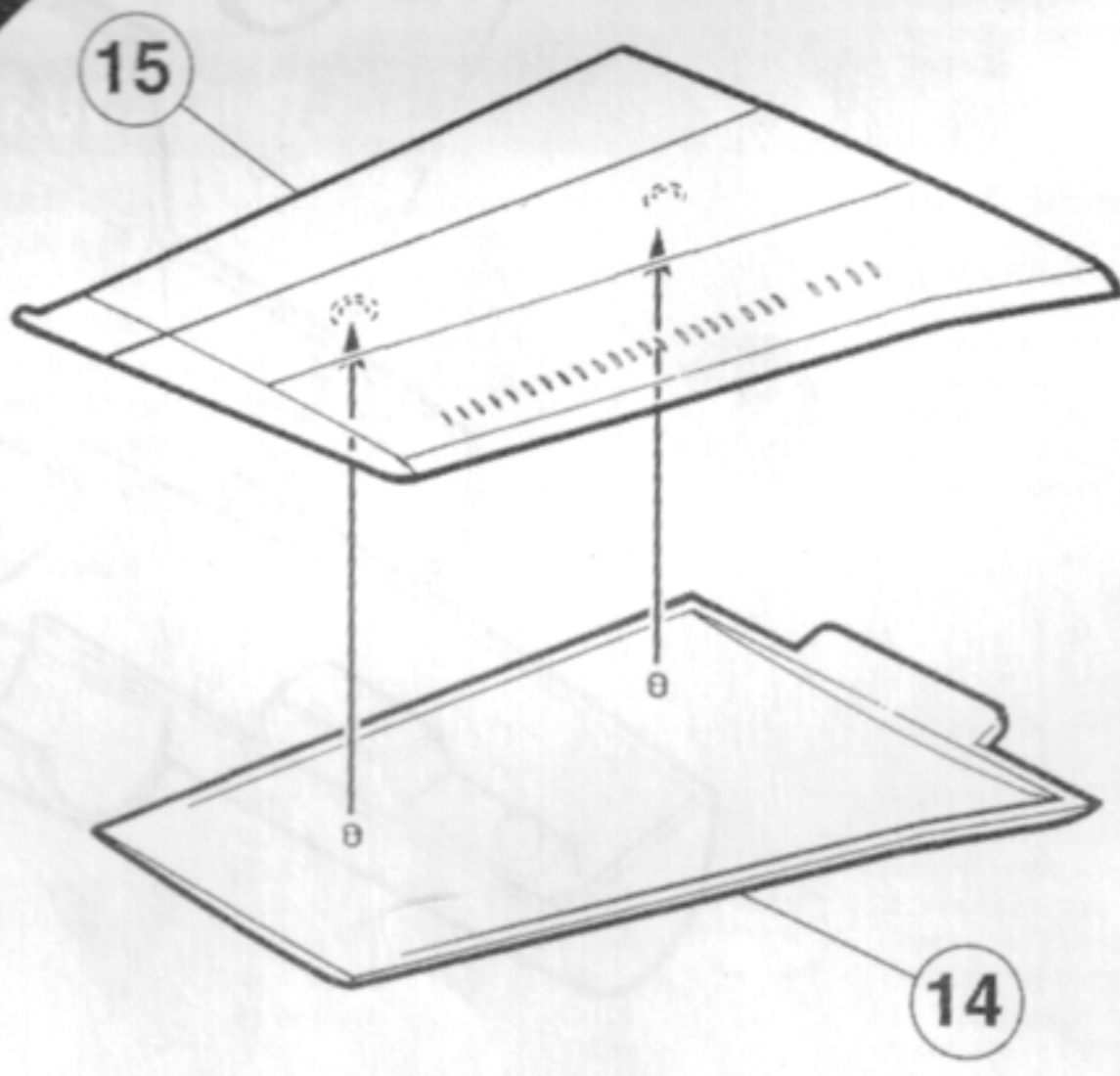
3



4



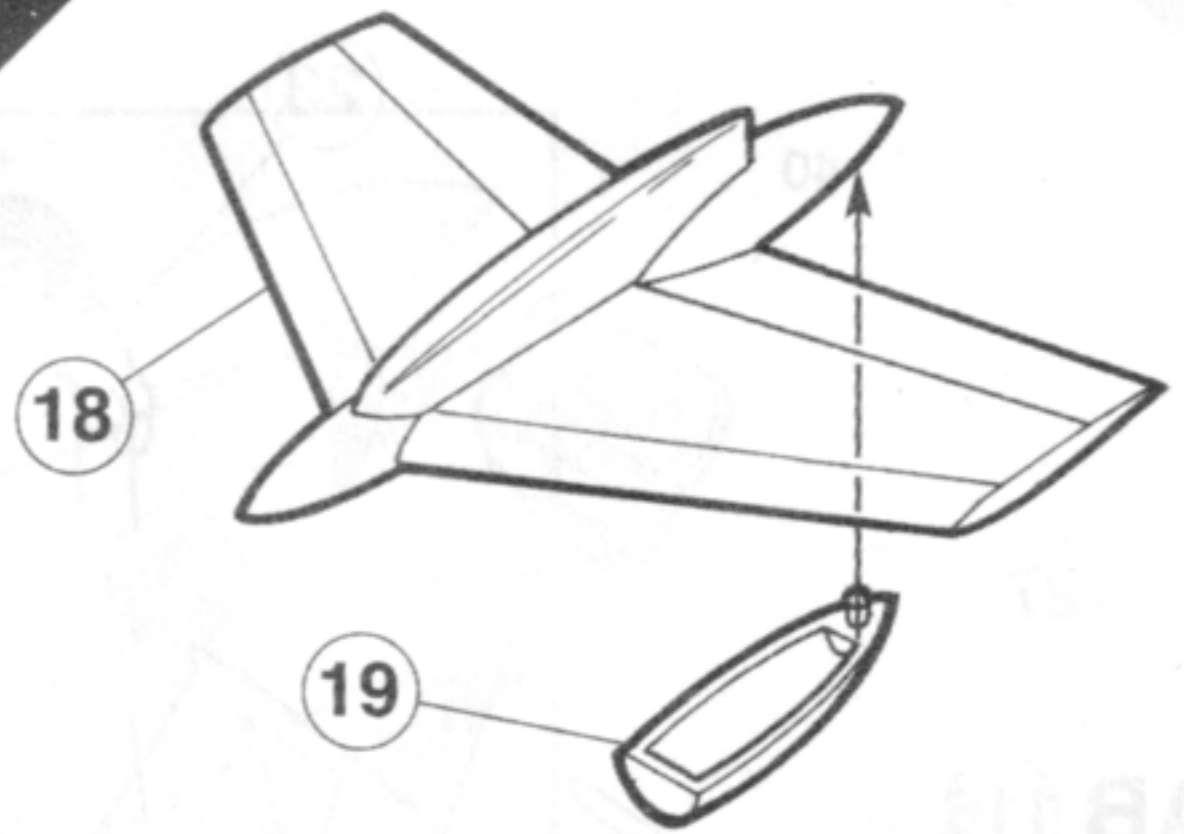
5



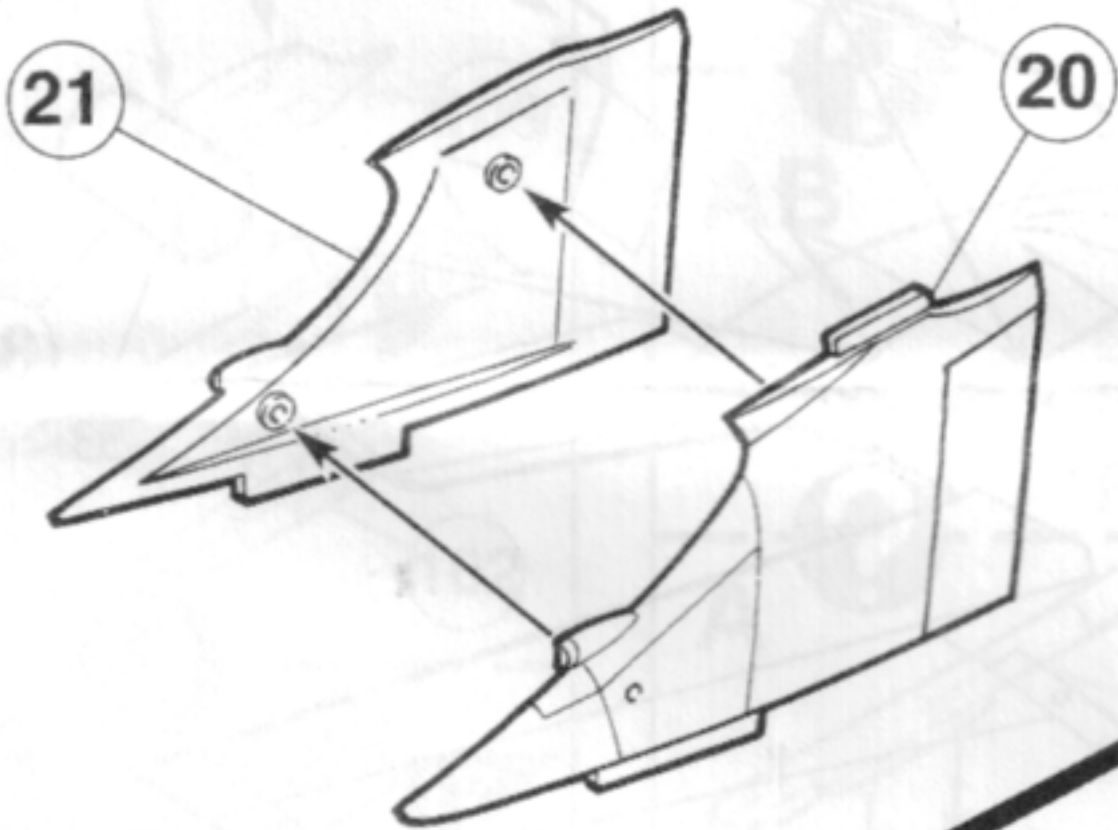
6



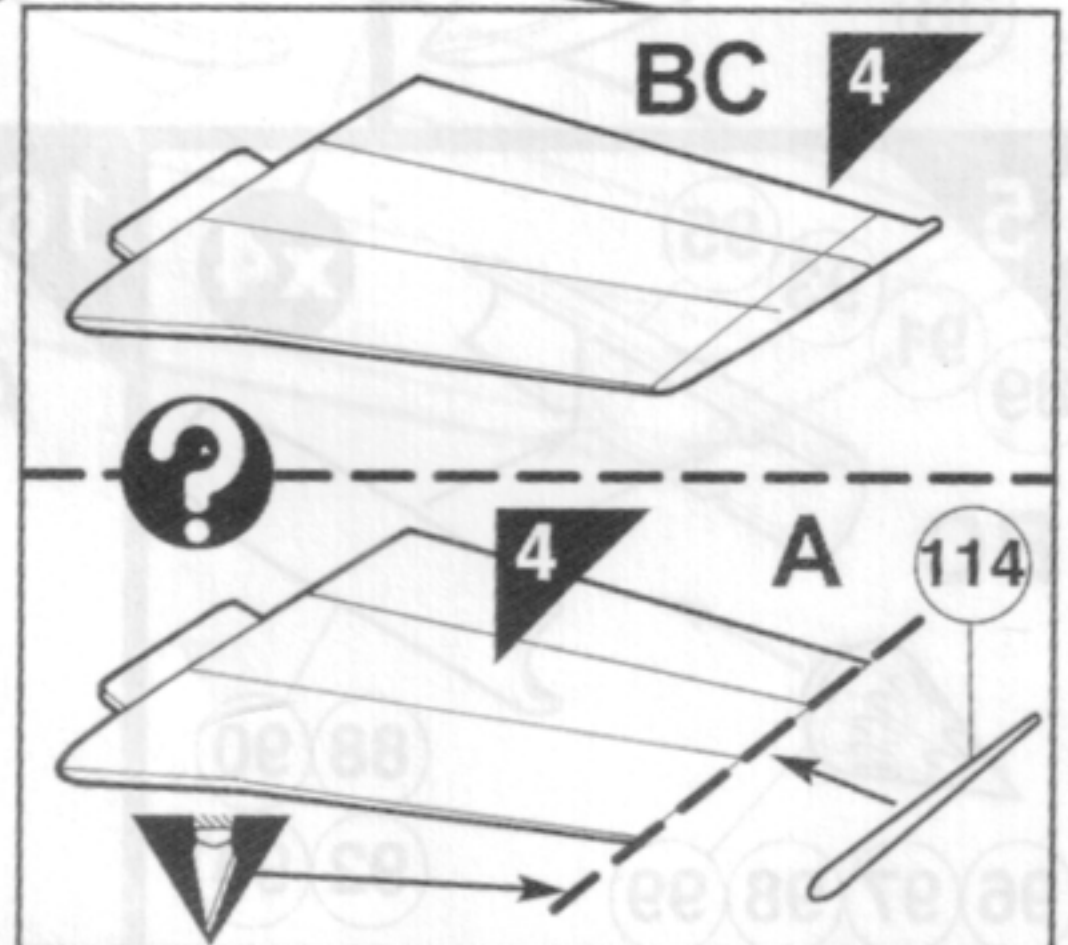
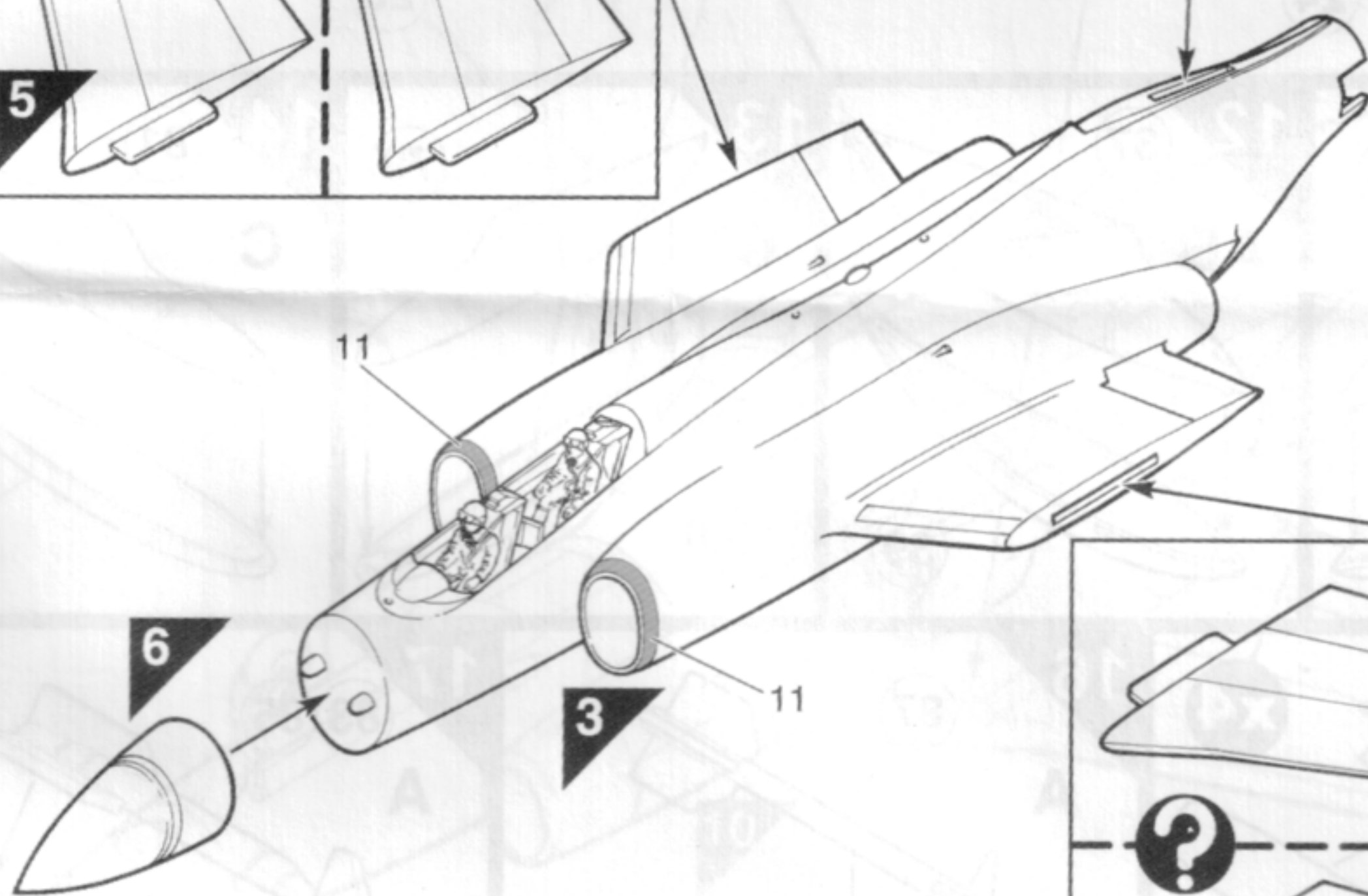
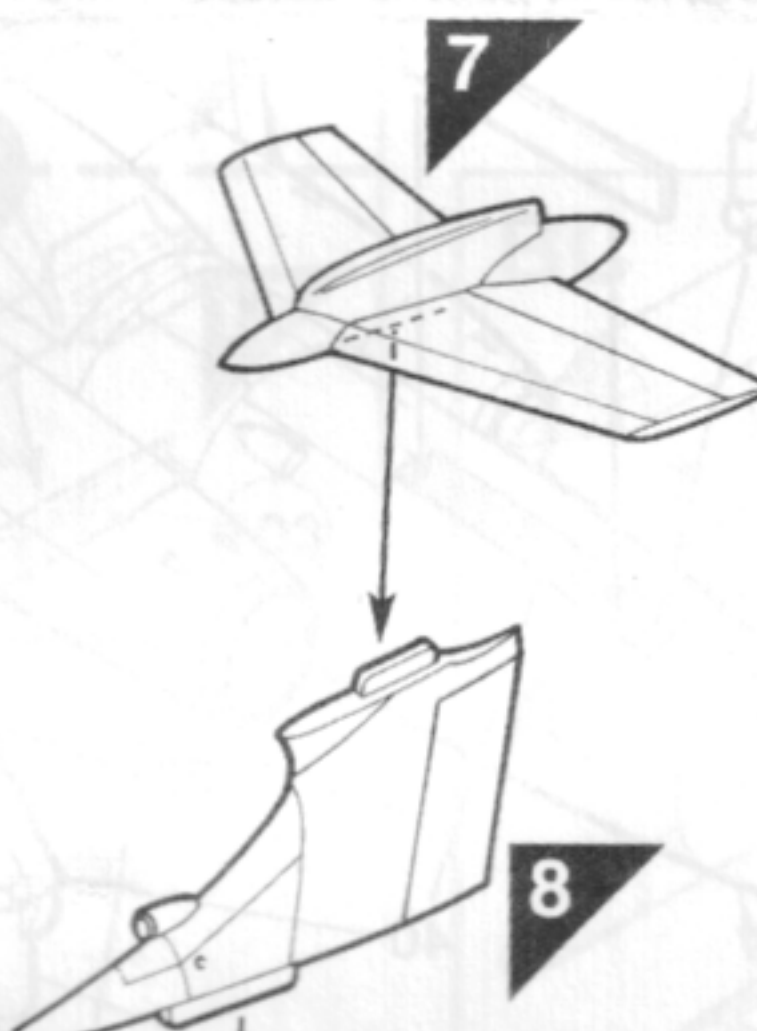
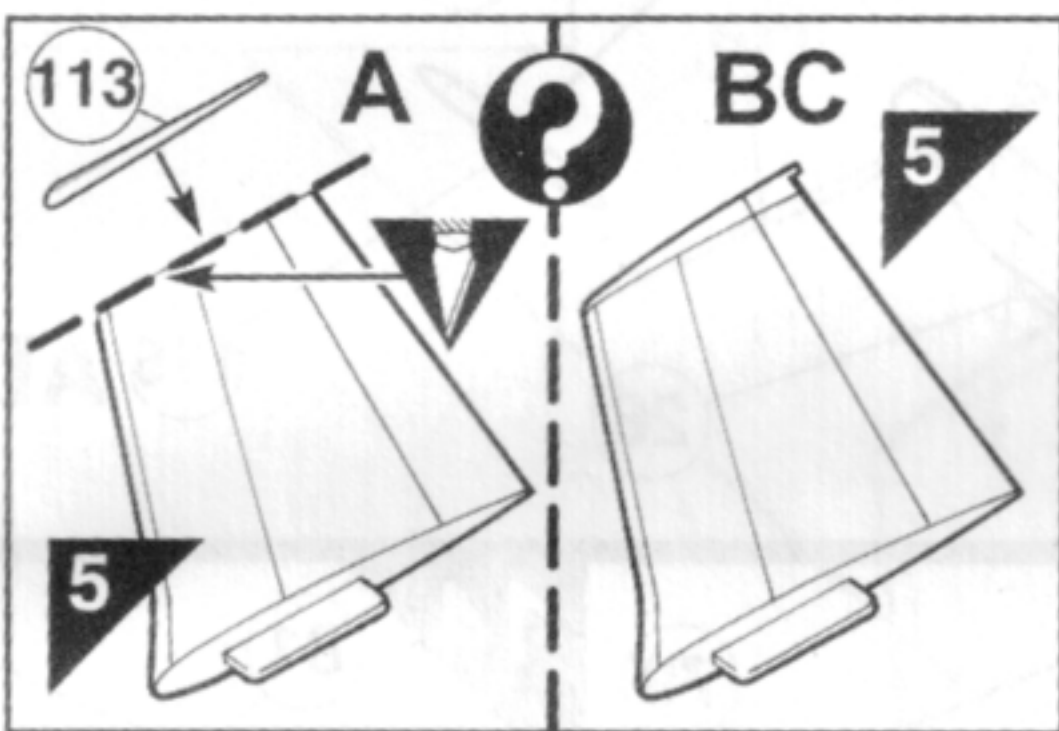
7

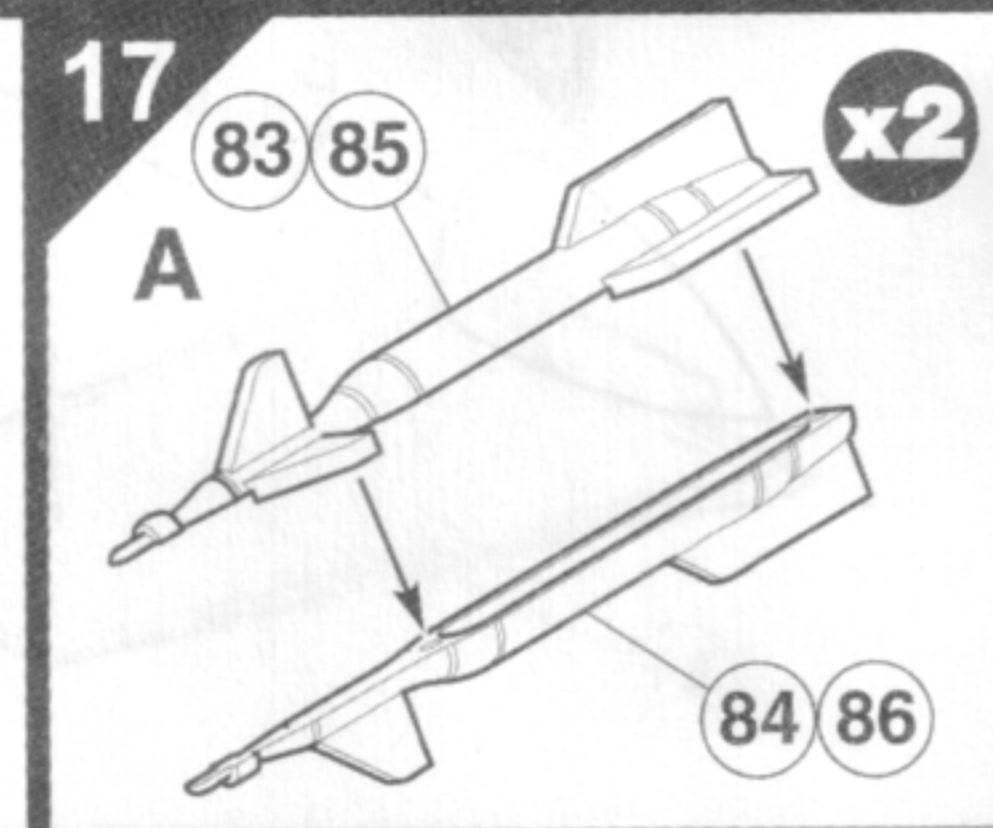
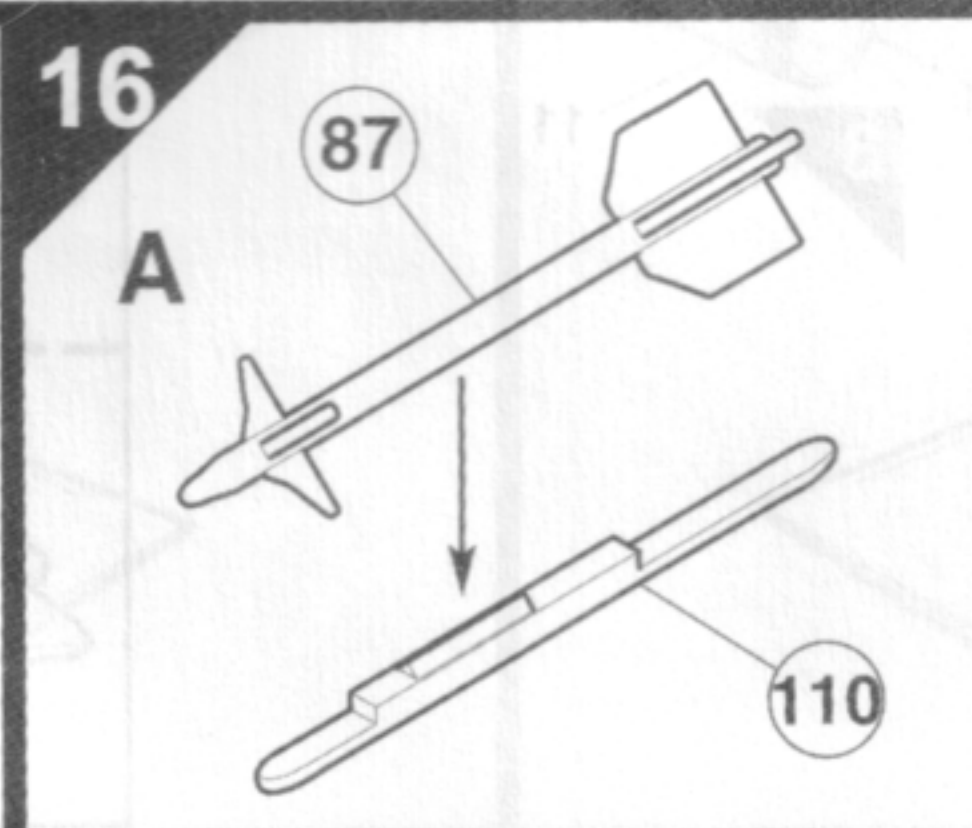
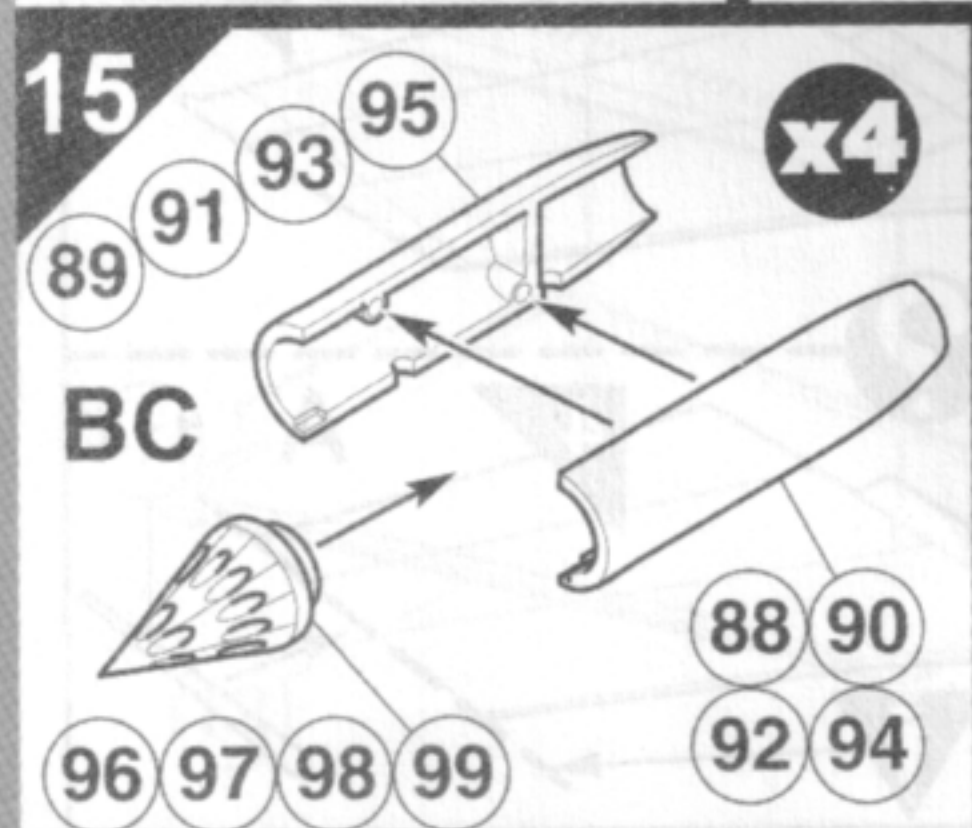
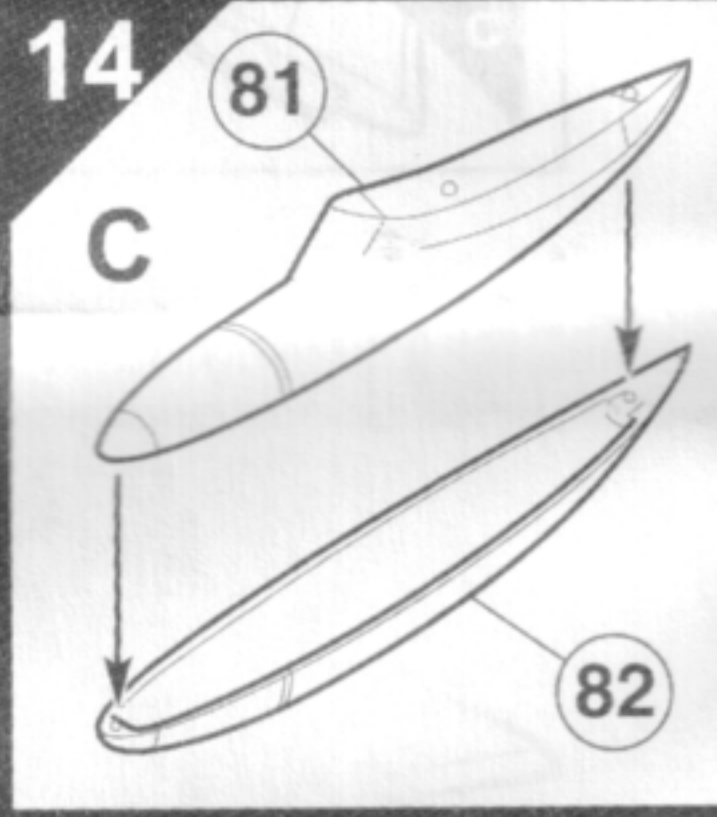
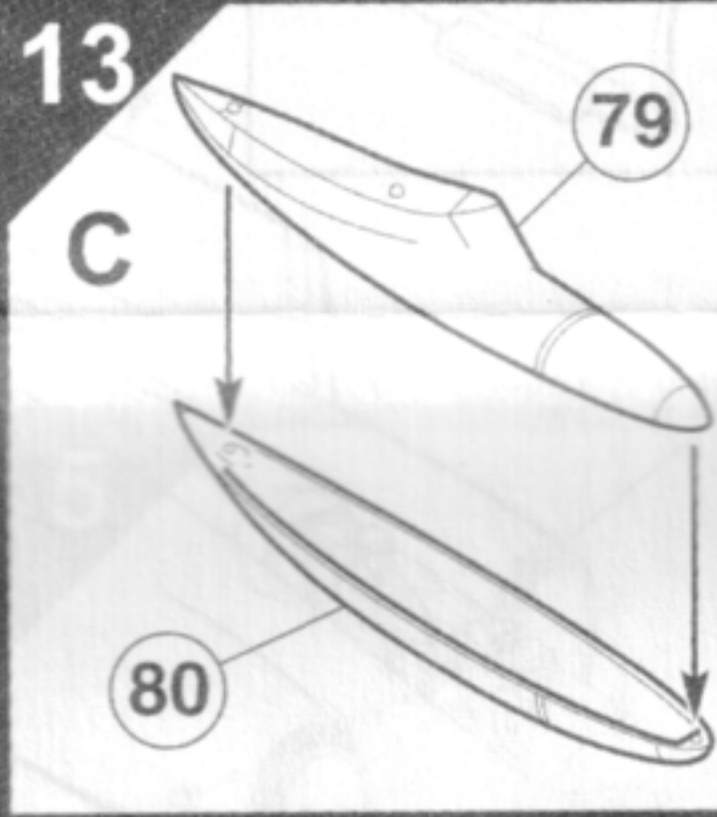
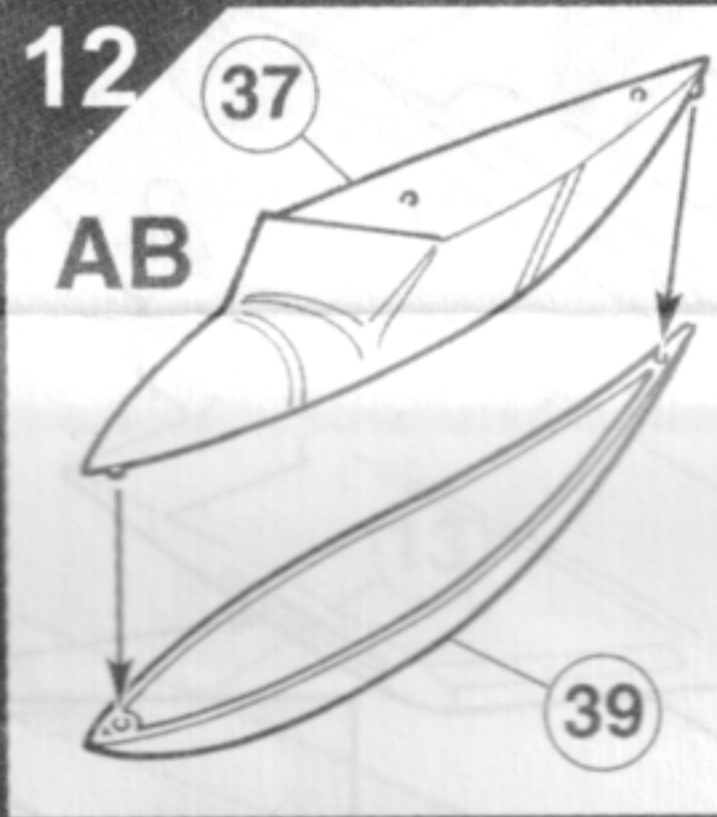
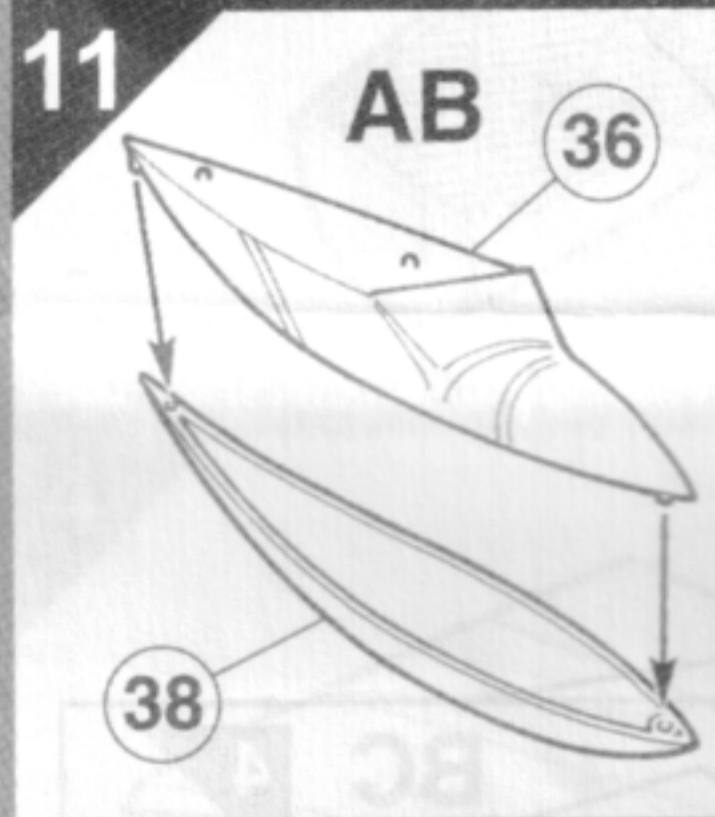
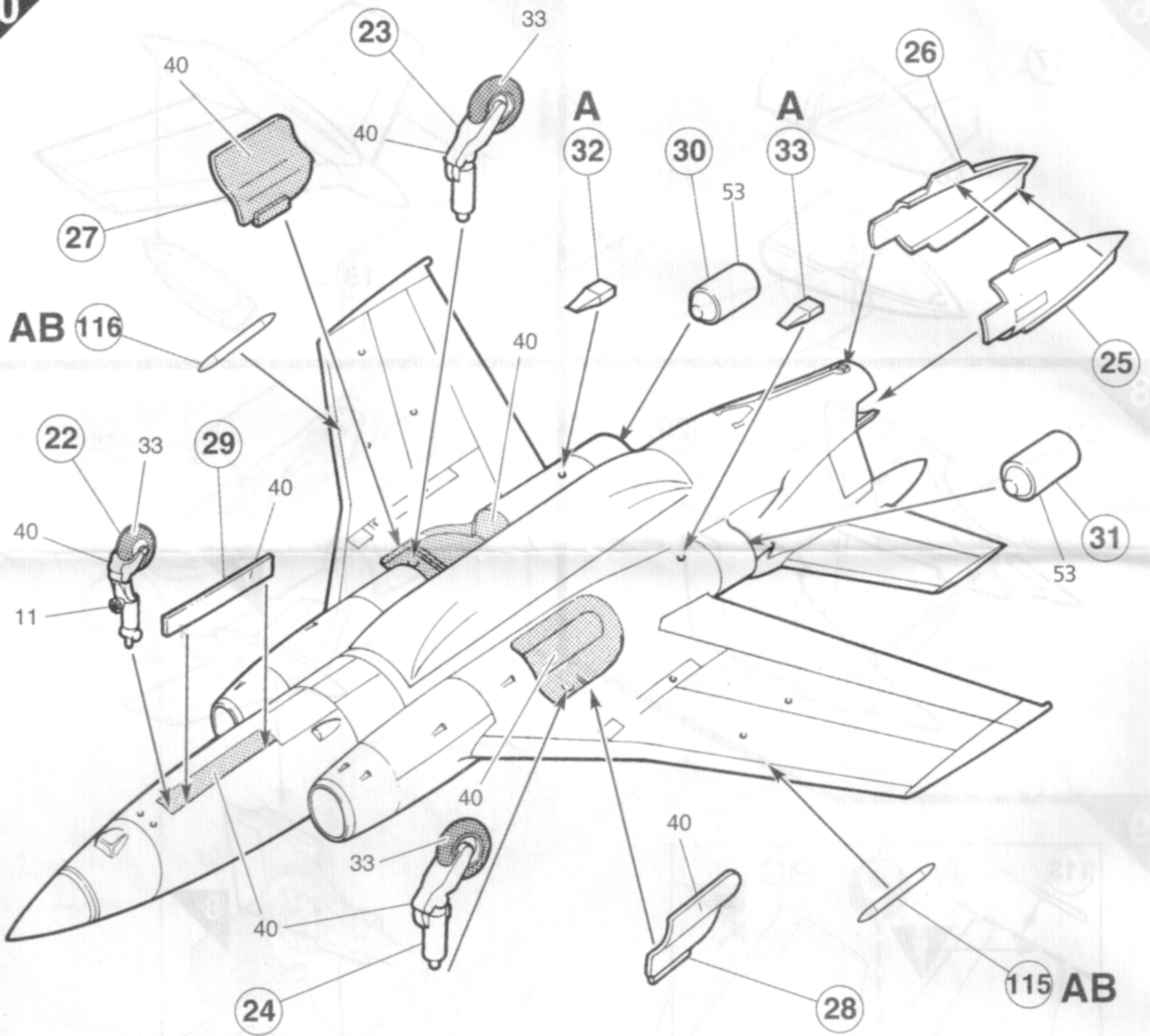


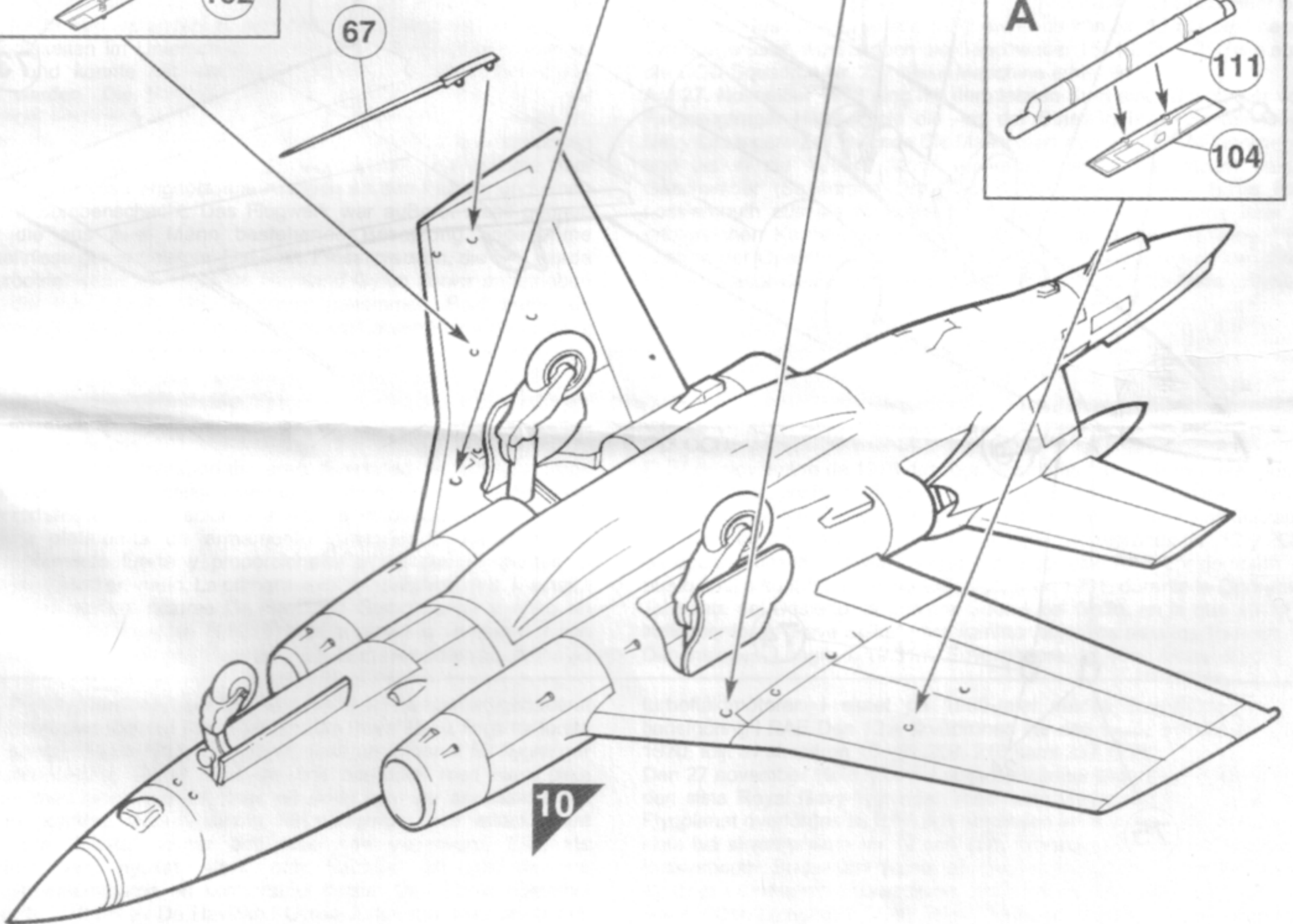
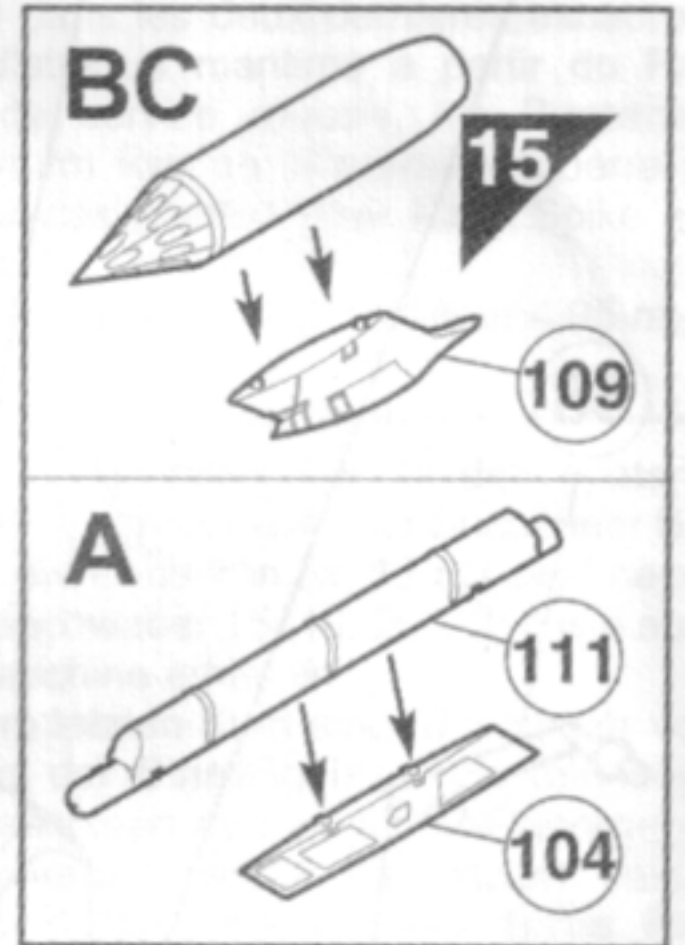
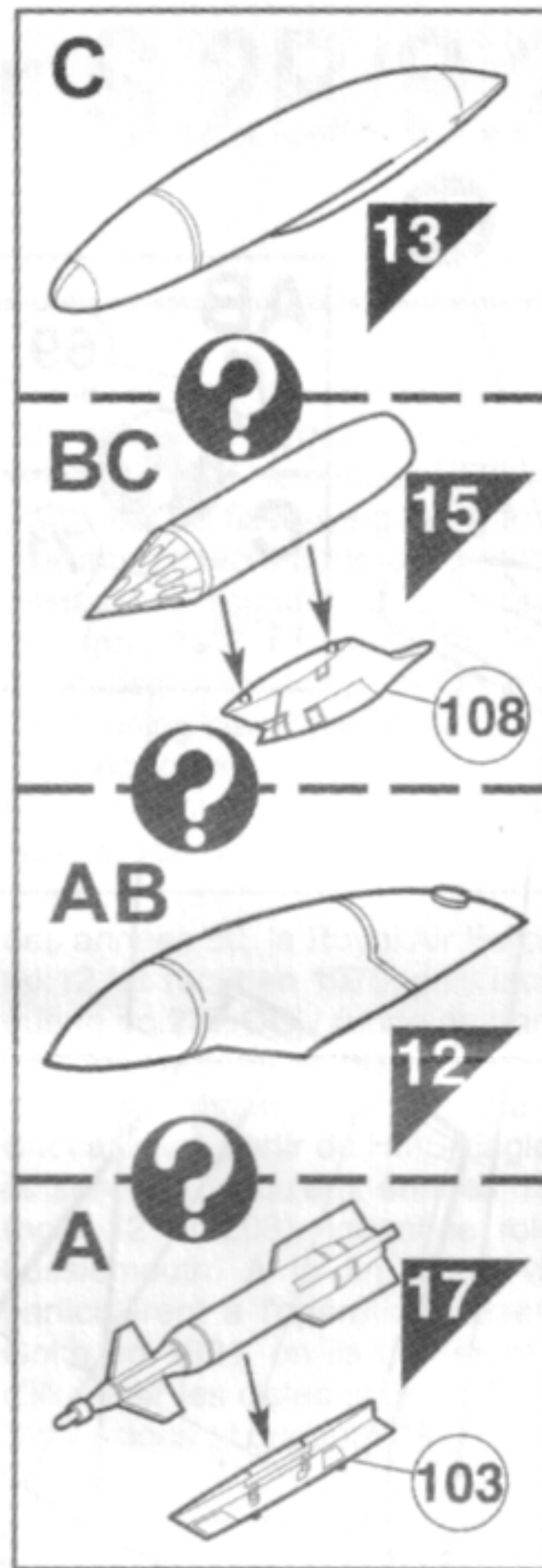
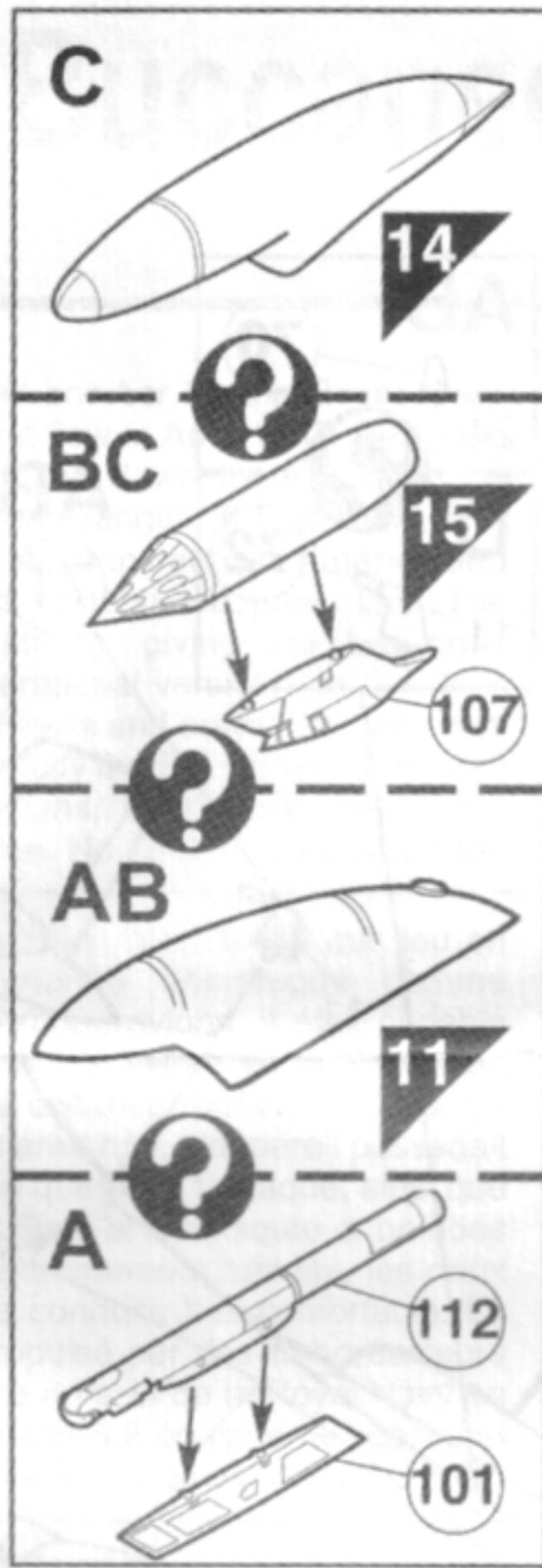
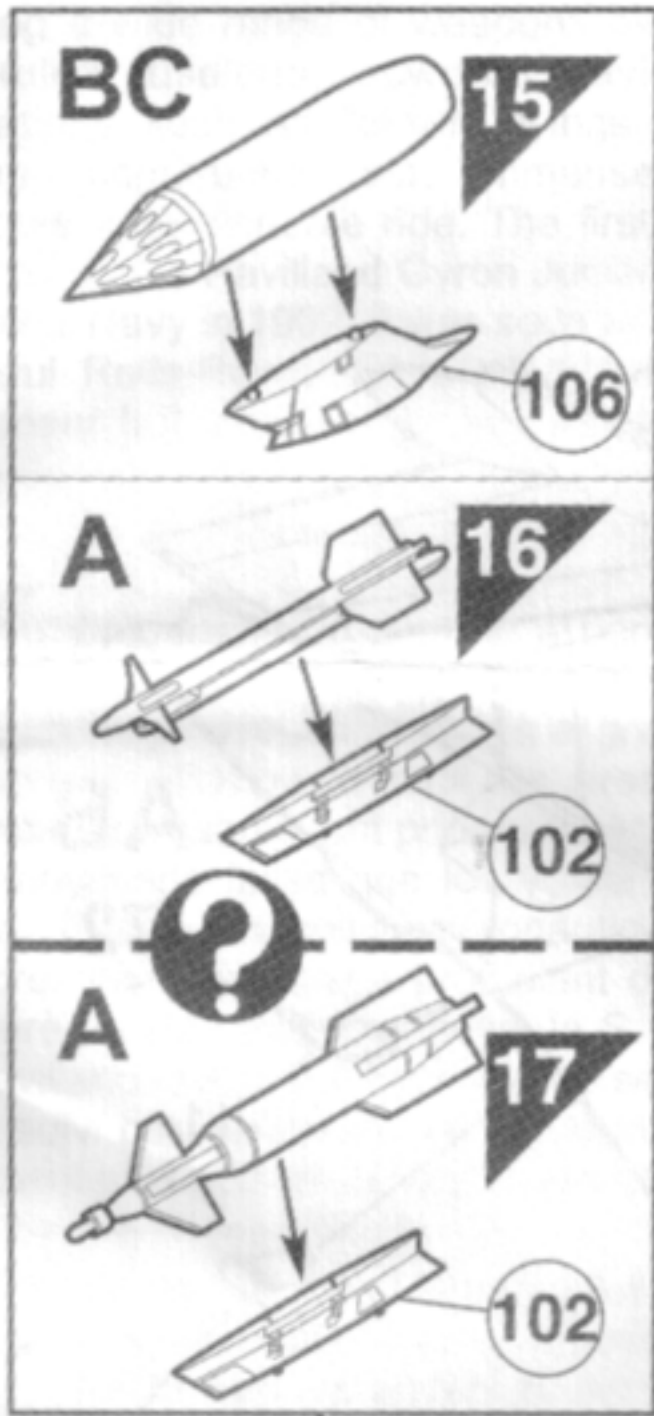
8

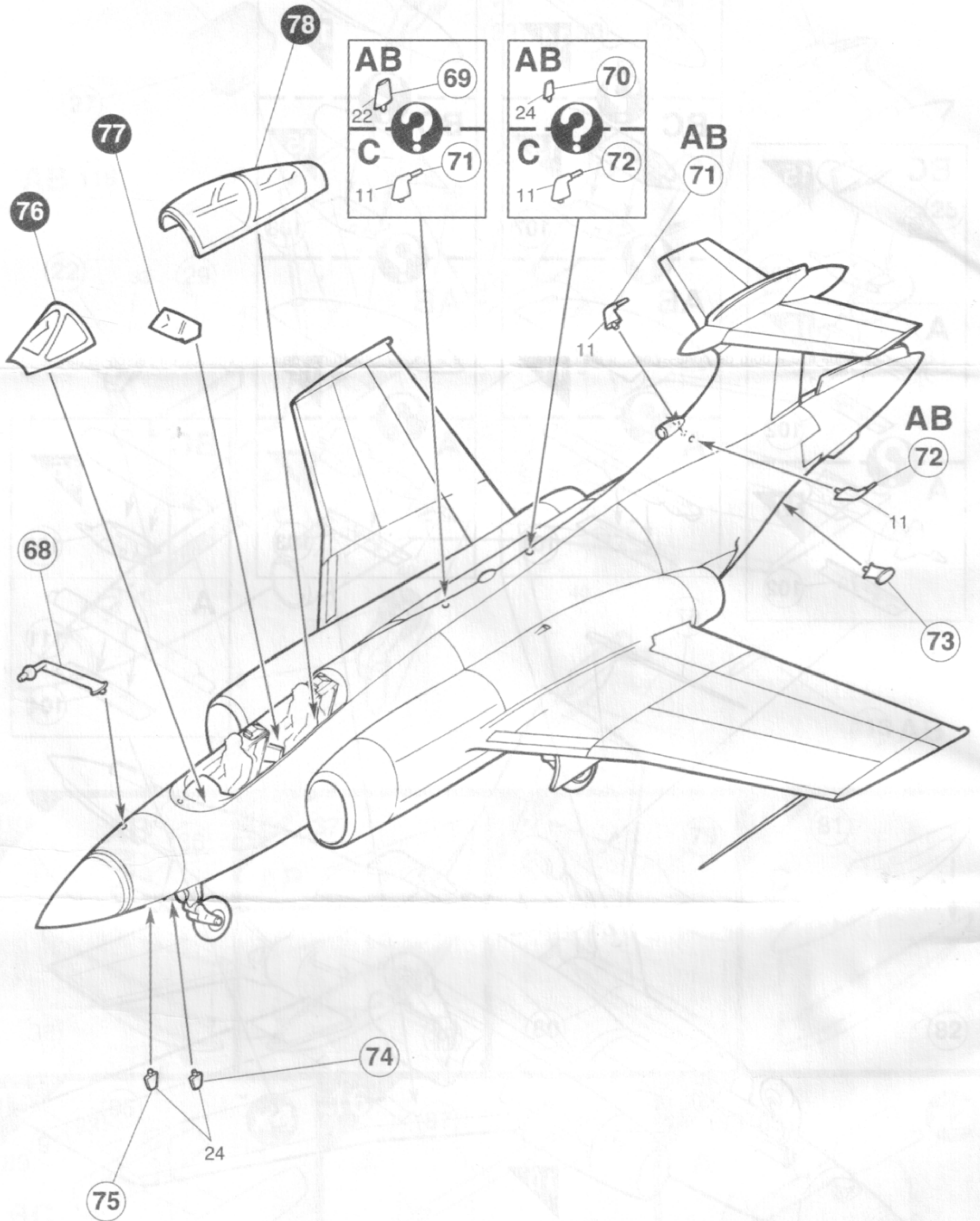


9







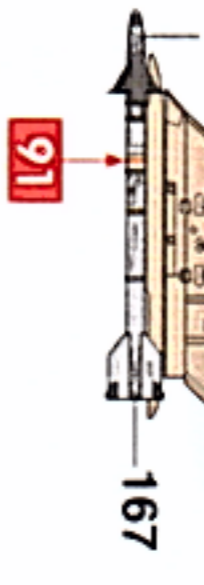


Ⓐ Hawker Siddeley Buccaneer S.2B
 RAF Lossiemouth Gulf Detachment, Operation "Granby", Muharrag, Bahrain, 1991.

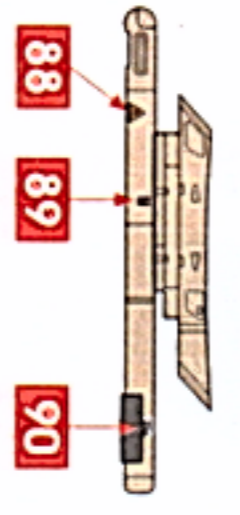
- 11 Silver
- 29 Dark Earth
- 250 Desert Sand



AIM-9L Sidewinder

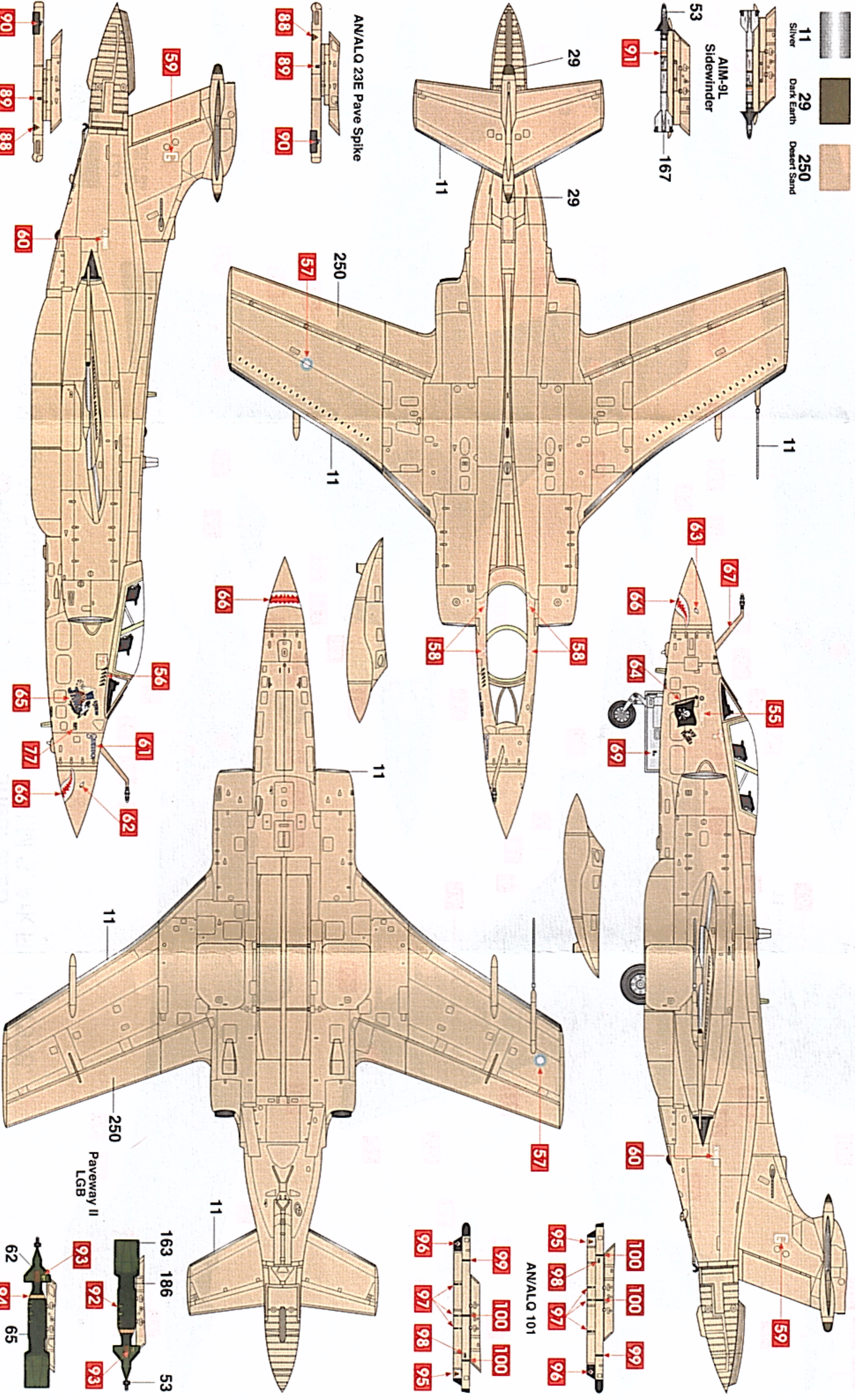


AN/ALQ 23E Pave Spike

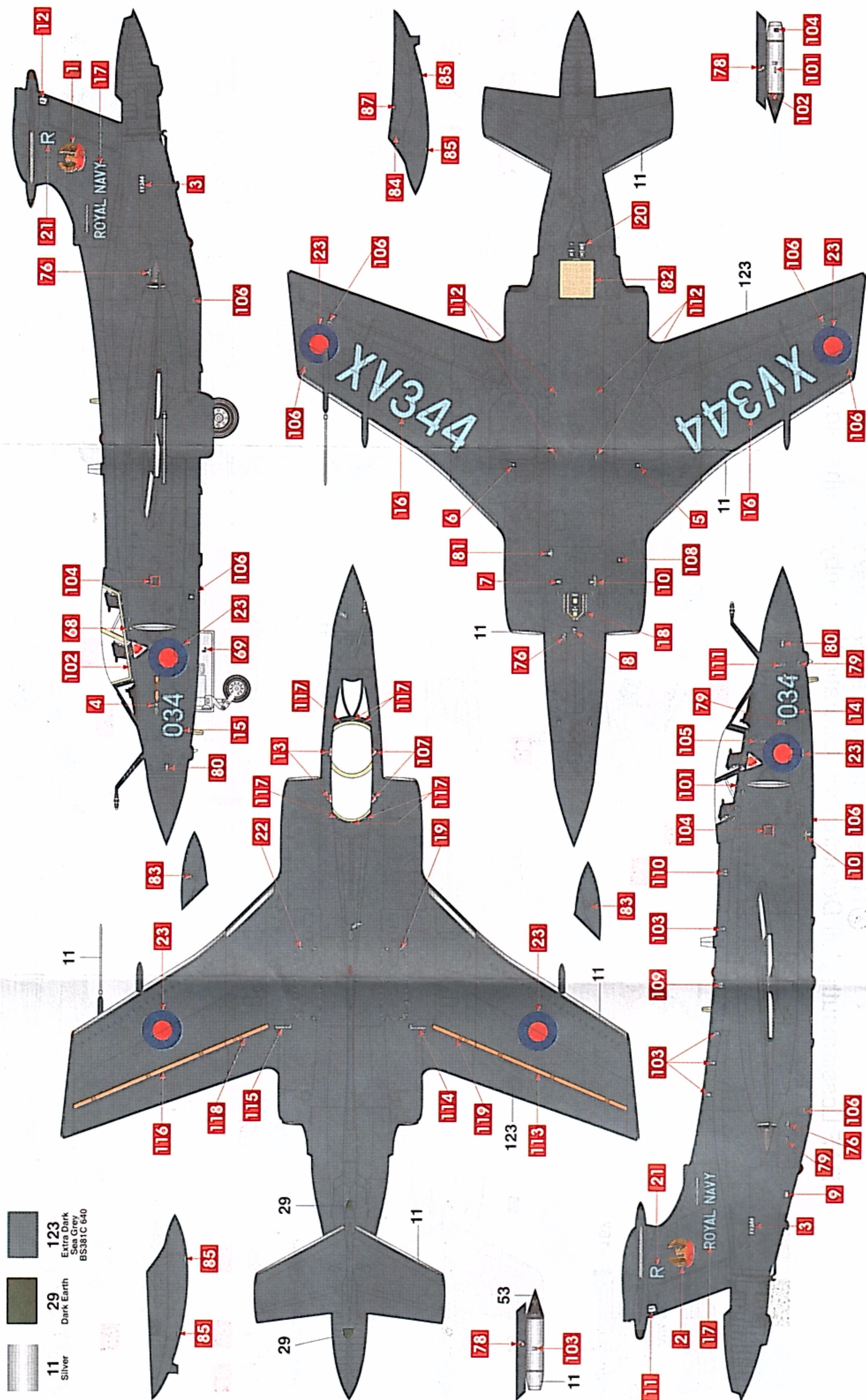


AN/ALQ 101

PaveWay II LGB



B Hawker Siddeley Buccaneer S.2D
 No.809 Naval Air Squadron, Fleet Air Arm, H.M.S. Ark Royal, 1976.



© Hawker Siddeley Buccaneer S.Mk.50
 No.24 Squadron, South African Air Force, Waterkloof, South Africa, 1970.

