



ザ☆スーパーカー

1/24 '74 ランボルギーニ
カウンタック LP400

Lamborghini Countach LP400

組み立てる前に必ずお読み下さい。

- 組み立てモデルですので、作る前に組み立て説明書をお読み下さい。
- 部品を取り出した後のビニール袋は、小さな子供が頭から被ったりすると窒息する危険がありますので、破り捨てして下さい。
- 部品はきれいに切り取り、切り取ったあとのクズは捨てして下さい。
- 部品は商品の都合上やむなく尖っている所がありますので危険です。使用目的以外は、絶対に遊ばないで下さい。特に小さなお子様のいる家庭では注意して下さい。
- 部品の切り取りにはニッパーを使用し、バリ等の余分な部品はナイフ、ヤスリ等で仕上げます。また、ニッパー、ナイフ、ヤスリ等を不用意に取り扱くと、刃先等で手、指、足等を切る可能性がありますので10才以下の方は、保護者の方が行って下さい。
- 小さな部品がありますので、誤って飲み込まないように注意して下さい。窒息などの危険があります。誤飲の危険がありますので、対象年齢未満のお子様には絶対に与えないで下さい。
- (接着剤、塗料を使用する場合は、下記に注意して下さい。) 接着剤、塗料は口の中に入れて下さい。中毒の危険があります。接着剤、塗料が目に入った時は、すぐに大量の水で洗い流して、医師に相談して下さい。閉め切った室内では使用しないで下さい。中毒の危険があります。近くでの火の使用も絶対に止めて下さい。引火する危険があります。
- 直射日光の当たる場所や、高温・多湿になる場所には放置しないで下さい。

Important Information to be Read before Assembling this Product

- This model needs to be assembled. Read the assembly instructions before beginning to assemble it.
- After taking the product out of the plastic bag, tear the plastic bag and discard it, since there will be a danger of suffocation if young children place the bag over their head.
- Cleanly clip the parts from the trees, and discard the trees after all the parts have been clipped.
- Due to manufacturing circumstances it is unavoidable that there will be sharp places which will be dangerous. Be sure not to play with the contents such as by using them for other purposes. Households with young children should be particularly careful.
- Use nippers for removing parts, and finish any burr remaining on parts using a knife or file. Because the mishandling of nippers, cutter knives or files may result in sharp edges cutting hands, fingers, or legs, children younger than 10 years old should have the work carried out by a parent or guardian.
- As the kit contains small parts, take care not to swallow them by mistake, since there may be a danger of choking. Due to the danger of mistakenly swallowing parts, be absolutely certain not give them to children younger than the target age.
- (In the situation where you use cement or paints, take care of the following points) Do not put cement or paint in your mouth, since there will be a danger of poisoning. If cement or paint gets in your eyes, immediately wash it away with a large amount of water and consult a doctor. Do not use cement or paint in enclosed rooms, since there will be a danger of poisoning. Absolutely do not use cement or paint near sources of flame, since there will be a danger of ignition.
- Do not leave the product in locations subject to direct sunlight or in places with high temperatures or much humidity.

Information importante à lire avant de monter ce modèle :

- Ce modèle doit être assemblé. Lisez les instructions de montage avant de commencer l'assemblage.
- Après déballage du kit, veillez à vous débarrasser des sacs en plastique pour éviter tout risque d'étouffement des enfants en bas âge qui pourraient les placer sur leur tête.
- Détachez soigneusement les branches d'arbres, et jetez les déchets.
- En raison des conditions de fabrication, certaines pièces possèdent des parties pointues qui peuvent être dangereuses. S'assurer de ne pas jouer avec le contenu en utilisant pour d'autres buts. Les familles ayant des enfants en bas âge devront faire très attention.
- Utilisez une pince coupante pour dégrapper les pièces, et éliminez toutes les bavures résiduelles sur les pièces à l'aide d'un couteau de modélisme ou d'une lime. Puisqu'une manipulation incorrecte des pinces, des couteaux de modélisme ou des limes peut se produire, il y a un risque de blessure des mains, des doigts ou des jambes, les enfants de moins de 10 ans devront demander à leurs parents ou leur gardien d'effectuer les travaux.
- Ce kit contient de petites pièces, ne convient pas à des enfants en-dessous de l'âge prévu pour l'usage de ce produit: risque d'étouffement. Du fait d'un risque d'étouffement, soyez absolument sûr de ne pas les donner aux enfants plus jeunes que l'âge prévu pour l'usage de ce produit.
- Lorsque vous utilisez de la colle et des peintures, suivez attentivement les points suivants : La colle et les peintures ne doivent pas être ingérées, car il y a un risque d'empoisonnement. Si la colle ou les peintures entrent en contact avec les yeux, lavez avec une grande quantité d'eau et contactez immédiatement un docteur. N'utilisez pas la colle ou les peintures dans des endroits fermés, car il y a un risque d'empoisonnement, veillez à travailler dans un endroit bien ventilé ou près d'une fenêtre ouverte. N'utilisez pas la colle ou les peintures près de sources de chaleur ou d'une flamme, car il y a un risque d'incendie.
- Ne laissez pas ce produit dans des endroits exposés directement à la lumière du soleil ou dans des endroits à forte température ou humides.

Wichtige Information vor dem Montieren dieses Modellbausatzes:

- Dieses Modell muss montiert werden. Lesen Sie vor der Montage die Montageanweisungen durch.
- Nach dem Entfernen der Teile des Modellsatzes reißen Sie die Plastikverpackungstüte auf, um zu verhindern, dass kleine Kinder damit spielen und sie sich über den Kopf ziehen; dabei besteht Erstickungsgefahr.
- Lösen Sie die Bausatzteile vorsichtig aus den Spritzlingen und entsorgen Sie den Abfall.
- Herstellungsbedingung ist es unvermeidlich, dass es scharfkantige Stellen gibt, die gefährlich sein können. Stellen Sie sicher, den Inhalt nicht zu anderen als den vorgesehenen Zwecken zu verwenden. Bausätze wegen verschluckbarer Kleinteile außerhalb der Reichweite von Kindern aufbewahren.
- Verwenden Sie eine Kneifzange zum Entfernen von Teilen und entfernen Sie Grate mit einem Messer oder einer Feile. Durch falschen Umgang mit Kneifzangen, Schneidmessern oder Feilen können scharfe Kanten mit Verletzungsgefahr entstehen. Daher nicht geeignet für Kinder unter 10 Jahren und nur unter Aufsicht eines erfahrenen Erwachsenen.
- Der Bausatz enthält verschluckbare Kleinteile. Es besteht Erstickungsgefahr! Bewahren Sie die Teile daher außerhalb der Reichweite von Kindern auf.
- Bei Verwendung von Klebstoffen und Lacken achten Sie auf die folgenden Punkte: Klebstoffe und Lacke dürfen nicht verschluckt werden, da Vergiftungsgefahr besteht. Falls Klebstoffe oder Lacke in die Augen geraten, sofort mit viel fließendem Wasser ausspülen und anschließend einen Arzt aufsuchen. Klebstoffe und Lacke dürfen nicht an geschlossenen Orten verwendet werden, da beim Einatmen Vergiftungsgefahr besteht. Klebstoffe und Lacke dürfen nicht in der Nähe offener Flammen verwendet werden, da Entzündungsgefahr besteht.
- Legen Sie das Produkt nicht im direkten Sonnenlicht oder an Orten mit hohen Temperaturen oder Luftfeuchtigkeit ab.

组装前请务必阅读。

- 本品为组装模型。组装前请阅读组装说明书。
- 取出组装零件后的塑料袋，若被套在幼儿的头上，会有窒息的危险，应立即剪破丢弃。
- 正确剪下组装零件，并丢弃剩余的残品。
- 根据产品各部的组配，有些尖突零件比较危险。除组装外，严禁玩耍。特别是有幼童的家庭更应注意。
- 应使用钳子裁剪各部零件，毛边等多余部分用刻刀、锉刀加工。使用钳子、刻刀、锉刀时应注意安全，防止刀尖、刀刃划破手脚指头。未满15岁的儿童应在家长的指导下进行组装。
- 防止误食微小零件，否则会有窒息的危险。误食很危险，严禁让未满对象年龄的儿童玩耍这些零件。
- (使用粘合剂、涂料时应注意以下事项。) 不要将粘合剂、涂料放入口中。否则会有中毒的危险。粘合剂、涂料不慎进入眼内时，应立即用大量清水冲洗后及时就医。不要在密封的房间内使用。否则会有中毒的危险。严禁在近火处使用。否则会引起火灾。
- 禁止放置在直射阳光、高温、潮湿等处。

(株)アオシマ文化教材社 〒420-0922 静岡市葵区流通センター12番3号
AOSHIMA BUNKA KYOZAI Co. Ltd. 12-3 RYUTSU CENTER, AOI-KU, SHIZUOKA CITY, SHIZUOKA 420-0922, JAPAN

マスキングシールの使い方

1. その場所に合ったマスキングシールをはがし、ガラスの彫刻に合わせて内側から貼ります。
この時塗装した際に塗料が入らないようにシールのフチを指などで強く押さえしっかりと密着させて下さい。
 2. ガラスの内側から黒の塗料で彫刻部を塗装します。
 3. 塗料が乾いてからマスキングシールをはがして下さい。
- ※ このマスキングシールはスプレー塗料には対応していません。
スプレー塗装される時は、サイドのガラス等にもマスキングが必要になります。

How to apply the masking seal

1. Peel off the seal you want to use from the sheet and place it according to the guide on the window part. Be sure to place the seal firmly. Otherwise, paint may seep under the masking seal.
 2. Paint the window part with black paint from the inside.
 3. Wait for the paint to dry, then peel off the masking seal.
- ※ This masking seal is not intended for use with spray can. If using a spray can, be sure to mask the adjacent areas of the window part.

Anwendung der Abdichtung für Abdeckung

1. Eine Abdichtung mit entsprechender Kontur für die Abdeckung aus dem Film abblättern und auf die Kontur der Glasscheibe von innen aufkleben. Dabei sollte das Aufkleben der Abdichtung unter Haltung ihres Rands mit Fingern z.B. fest erfolgen, damit jede Farbe beim Anstrich nicht unter die Abdichtung eindringen kann.
 2. Eine schwarze Farbe auf die Kontur der Glasscheibe von innen auftragen.
 3. Nach vollem Trocken der Farbe die Abdichtung abblättern.
- ※ Diese Abdichtung ist für Abdeckung beim Farbspritzn nicht vorgesehen. Beim Farbspritzn wird die Abdeckung der Glasscheibe auch auf anderen Seiten erfordert.

Usage du scellement de masquage

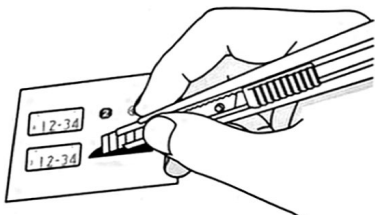
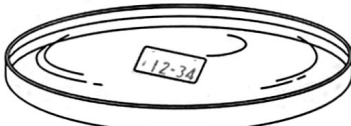
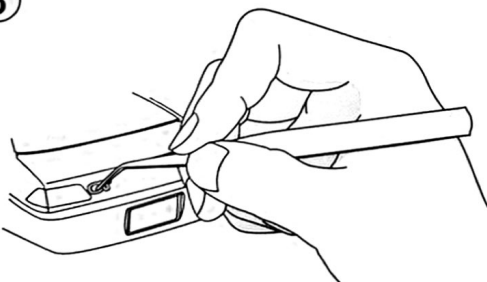
1. Détacher le scellement de masquage que vous voulez placer de la feuille et mettre en place suivant le guide sur la fenêtre. S'assurer que le bord du scellement de masquage est bien collé. S'il n'est pas bien collé, la peinture pourrait pénétrer au-dessous du scellement de masquage.
 2. Couvrir de peinture noire la fenêtre de l'intérieur.
 3. Lorsque la peinture est complètement séchée, détacher le scellement de masquage.
- ※ Ce scellement de masquage n'est pas prévu pour la peinture de pulvérisation. Si vous utilisez la peinture de pulvérisation, un autre scellement sera nécessaire pour l'autre côté de la fenêtre.

遮盖胶纸的使用方法

1. 选择适合该部位的遮盖胶纸，从内侧贴在玻璃窗轮廓吻合处。
上涂料时不要浸入涂料，尽量用手指按住胶纸的边缘部分粘接。
 2. 从内侧用黑色涂料涂抹玻璃窗轮廓部位。
 3. 待涂料彻底风干后揭下遮盖胶纸。
- ※ 使用遮盖胶纸时不适合使用喷雾涂料。如果使用喷雾涂料，在侧窗处也要贴上遮盖胶纸。

〈デカールの貼り方 / How to apply decals〉

- このキットに入っているデカールは特殊なデカールを使用しています。貼る際は、下記の要領で貼ってください。
- The decals used for this model kit are particular. Please follow the instruction below when applying decals.
- Die Aufkleber in diesem Bausatz sind besonderer Art. Bitte folgen Sie den Anweisungen.
- Ce kit contient des autocollants particuliers. Lors du collage, suivez les indications ci-dessous.
- 此套贴纸是使用的特殊贴纸。粘贴的时候请按照以下要领粘贴。

- ① 
 - ・ 貼りたいデカールの形に合わせて、はさみやカッターナイフ等でデカールを台紙ごと切り取ります。
 - ・ Cut out the decal into the desired shape by scissors and cutter.
 - ・ Schneiden Sie den gewünschten Aufkleber mit einer Schere oder einem Messer gemäß der Form aus.
 - ・ Coupez l' autocollant sur son papier de support à la forme désirée, à l' aide de ciseaux ou d' un cutter.
 - ・ 按照将要粘贴的贴纸的形状，用剪刀或者小刀等截取各种形状的衬纸。
- ② 
 - ・ デカールを水に10～20秒ほど浸します。
 - ・ Dip the decal in water for 10 to 20 seconds.
 - ・ Tauchen Sie den Aufkleber für 10 bis 20 Sekunden in Wasser.
 - ・ Plongez l' autocollant dans l' eau pendant 10 à 20 secondes.
 - ・ 贴纸用水蘸湿10～20秒左右。
- ③ 
 - ・ 貼りたい所に台紙ごとデカールを置き、ピンセット等でデカールを台紙から静かにずらします。デカールの位置を調整しながら、やわらかい布で水分を拭き取ります。
 - ・ Put the decal on the desired place and slide it gently from its backing sheet by tweezers. Adjust the decal position and dry excess water with a soft cloth.
 - ・ Bringen Sie den Aufkleber an die gewünschte Stelle an und lassen Sie ihn mit Hilfe einer Pinzette vorsichtig vom Unterlagepapier gleiten. Justieren Sie die Position des Aufklebers und trocken Sie überschüssiges Wasser mit einem weichen Tuch ab.
 - ・ Placez l' autocollant sur son papier de support à l' endroit où vous désirez le coller. Décollez doucement avec des pincettes l' autocollant de son support. Tout en ajustant sa position, essuyez doucement l' autocollant avec un linge.
 - ・ 将各贴纸放在准备粘贴的地方，用镊子等将贴纸从衬纸上轻轻地移下来。一边调整贴纸的位置，一边用软布将水分擦掉。

- ※ デカールの上からクリアーを吹く時は、「水性ホビーカラー」または「トップコート(水性スプレー)」をご使用ください。
※ Please use water paint or topcoat when spraying over decals.
※ Beim Überlacken der Aufkleber verwenden Sie bitte "Aquarellhobbyfarbe" oder "Topcoat (Aquarellspray)".
※ Lors de l' application d' un vernis sur l' autocollant, utilisez de la peinture à l' eau "Hobby Color" ou du "Top Coat "(spray à l' eau).
※ 从贴纸上方喷涂透明漆时，请使用「水性HOBBY COLOR」或者「面漆(水性喷雾)」。

〈 塗装について / Painting 〉

- 水性ホビーカラーと **Mr.COLOR** はまぜられません。
- H□ は株式会社 GSIクレオス 水性ホビーカラー の色番号です。
- C■ は **Mr.COLOR** の色番号です。
- ★ 塗料およびプラモデル用接着剤は別にお買い求めください。
- 工具、塗料についての詳しい使用方は、各商品の説明をご覧ください。
- Can't mix AQUEOUS HOBBY COLOR and Mr. Color.
- H□ is the color number of AQUEOUS HOBBY COLOR of GSI Creos Corporation
- C■ is the color number of Mr. Color of GSI Creos Corporation.
- ★ As this kit does not include any paint and/or glue, please buy them by separately.
- Please see the instructions of each product for the use of tools and paints in details.
- Farben der Sorte Aqueous Hobby Color können nicht mit Mr. Color-Farben gemischt werden.
- H□ zeigt eine Farbnummer von Aqueous Hobby Color Farben an (GSI Creos Corporation).
- C■ zeigt eine Farbnummer von Mr. Color Farben an (GSI Creos Corporation).

- ★ Farben und Klebstoffe für Plastikmodelle müssen getrennt gekauft werden.
- Weitere Einzelheiten über die Verwendung der Werkzeuge und Lacke siehe Erklärungen auf dem betreffenden Produkt.
- Les peintures aqueuses Hobby Color ne peuvent pas être mélangées aux peintures de Mr. Color.
- H□ indique le chiffre de couleur de peintures aqueuses Hobby Color (GSI Creos Corporation).
- C■ indique un chiffre de couleur de peintures de Mr. Color (GSI Creos Corporation).
- ★ Les peintures et la colle pour les modèles en plastique devraient être acquises séparément.
- Pour plus de détails sur les méthodes d'utilisation des outils et peintures, consultez les explications de chaque produit.
- 不能将水性油漆 (Hobby Color) 和油性硝基油漆 (Mr.Color) 混合使用。
- H□ 为日本 GSI Creos (科立欧思) 公司的水性油漆的颜色编号。
- C■ 为油性硝基油漆的颜色编号。
- ★ 请另行购买涂料及塑料模型专用粘合剂。
- 有关工具、涂料的具体使用方法请阅读、各产品的说明。

★ 主なボディカラーです。お好みのカラーを選択して下さい。Usable body colors, choose one you like.

Creos	Japanese	English
H3 C3	レッド	RED
H4 C4	イエロー	YELLOW
H6 C6	グリーン	GREEN
H14 C59	オレンジ	ORANGE

★ その他の使用色 Colors for other parts.

Creos	Japanese	English
H2 C2	ブラック	BLACK
H7 C7	ブラウン	BROWN
H8 C8	シルバー	SILVER
H12 C33	つや消しブラック	FLAT BLACK
H40 C30	フラットベース	FLAT BASE
H51 C11	ガルグレー	FLAT BASE
H86 C68	モンザレッド	RED MADDER
H90 C47	クリアーレッド	CLEAR RED

〈 使用マークの意味 / Explanation of a mark 〉



接着しない
No Cement
Nicht kleben
Ne pas coller
不粘結



○組作ります。
Make Ossets.
Produire Oséries.
Machen O Paar.
作○組。



デカールを貼る
Place decals
Kleber anbringen
Coller des decals
貼贴纸



接着面のメッキをはがす
Peel off plating
Film von Klebfläche entfernen
Ecailler l'étamage de la surface adhésive.
剥掉粘結面的鍍膜。



右側
Right side
Rechts
Côté droit
右側



ボディ色で塗装する
Body color
Mit Farbe für Rahmen streichen
Peindre en couleur de la carrosserie.
请喷涂车身颜色。



どちらか選ぶ
Choice
Eins von beiden auswählen und zusammenbauen
Choisir entre deux et assembler.
请任选其一组装。



左側
Left side
Links
Côté gauche
左側



指示の無い部分の塗装色
Paint with this color except indicated area
Farbe für nicht festgelegte Teile
Couleur de la part qui n'est pas indiquée.
没有标示的部分的涂色。



() 内は反対側のパーツ(シール番号)
Same for the other side
Nummer für Teil (Aufkleber) der entgegengesetzten Seite steht in Klammern ().
Le numéro entre parenthèses est celui de la pièce du côté opposé.
() 内为反侧的零部件(贴纸)号。



切り離す
Cut off
Abschneiden
Découper
切取



注意してください。
Caution.
Achtung.
Attention.
请注意。



作る前にご用意下さい
Prepare before assembly.




ニッパー
Cutter
ピンセット
Tweezers




プラモデル用接着剤
Plastic cement


〈ボディの塗装 / Paint instruction for body〉

P はペイントマークです
is Paint Mark.

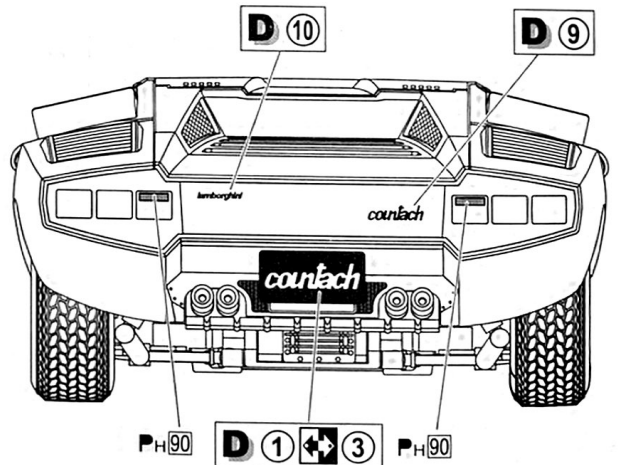
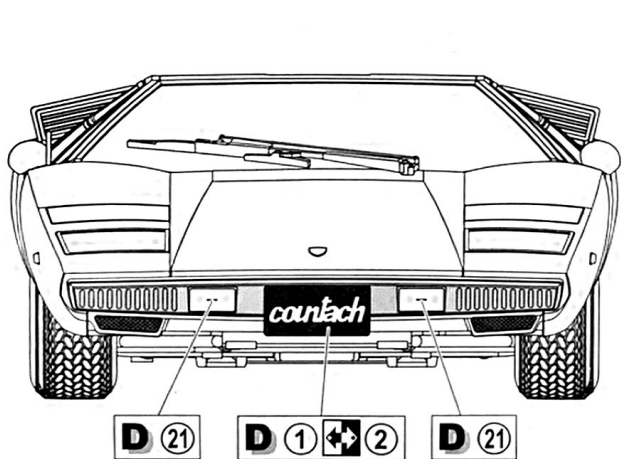
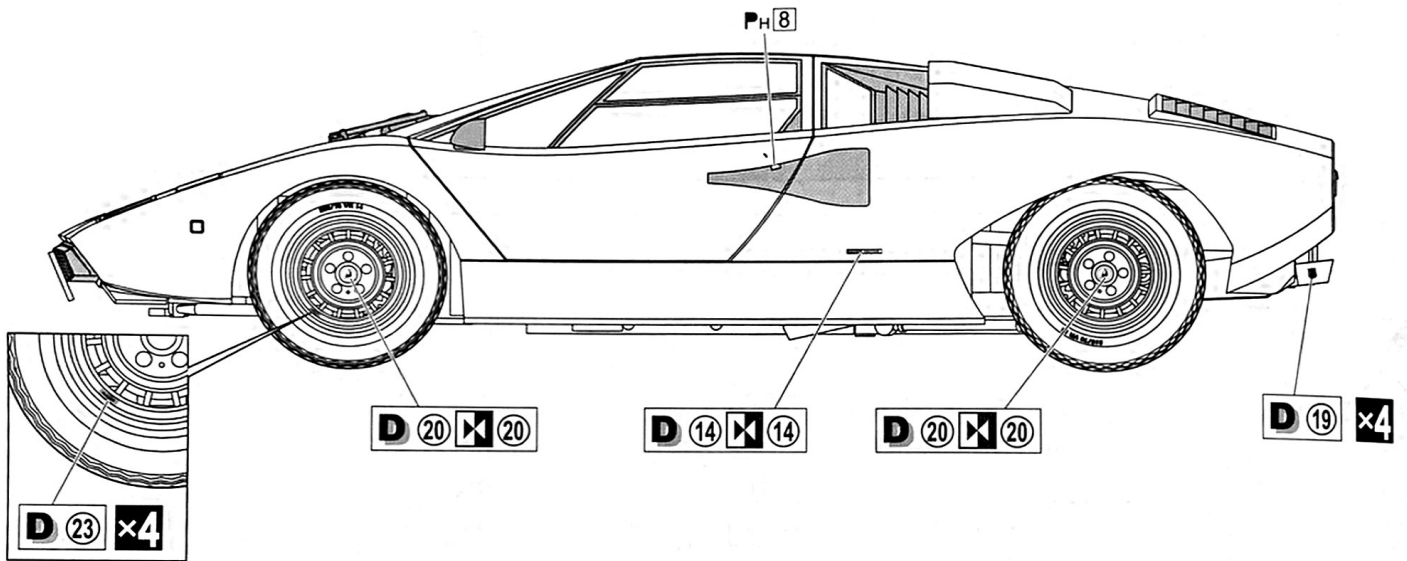
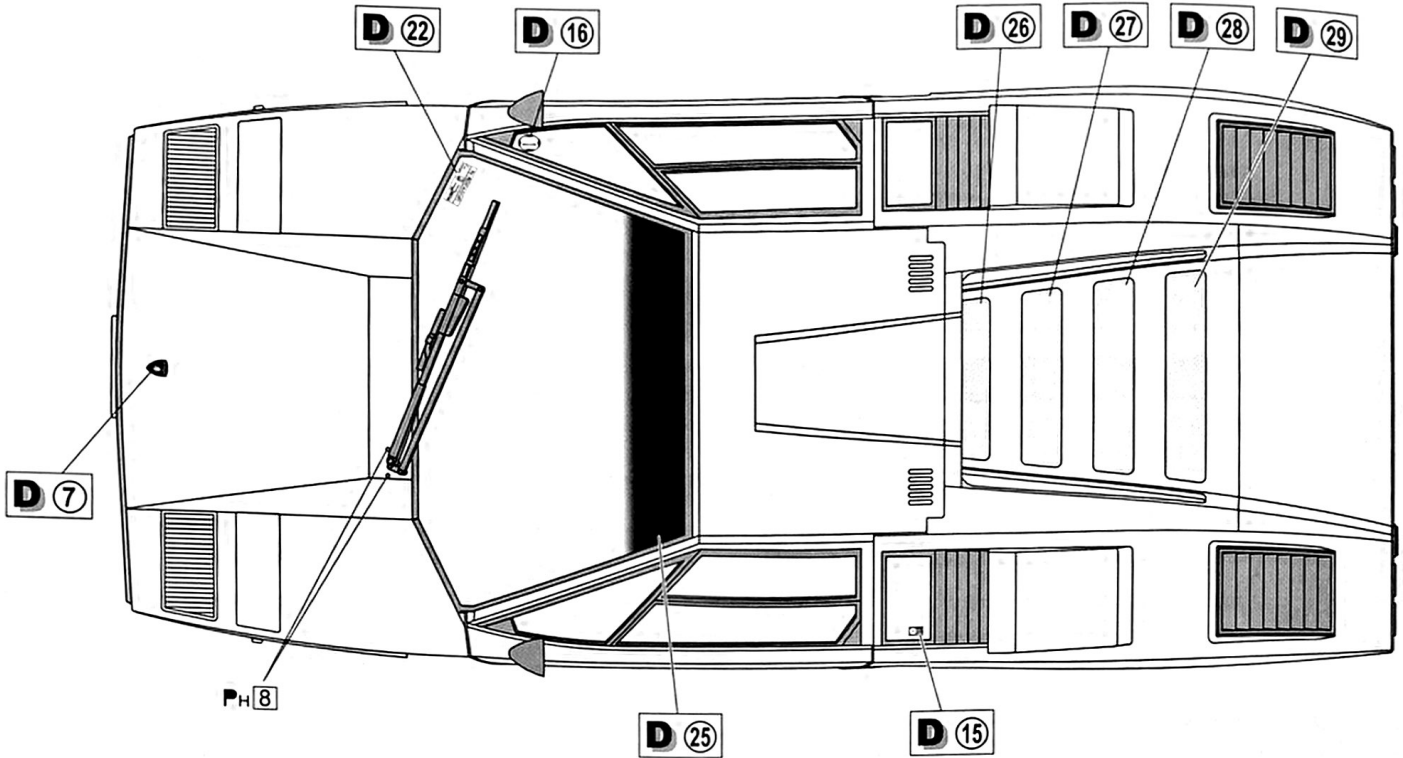
 ボディ色
Body color

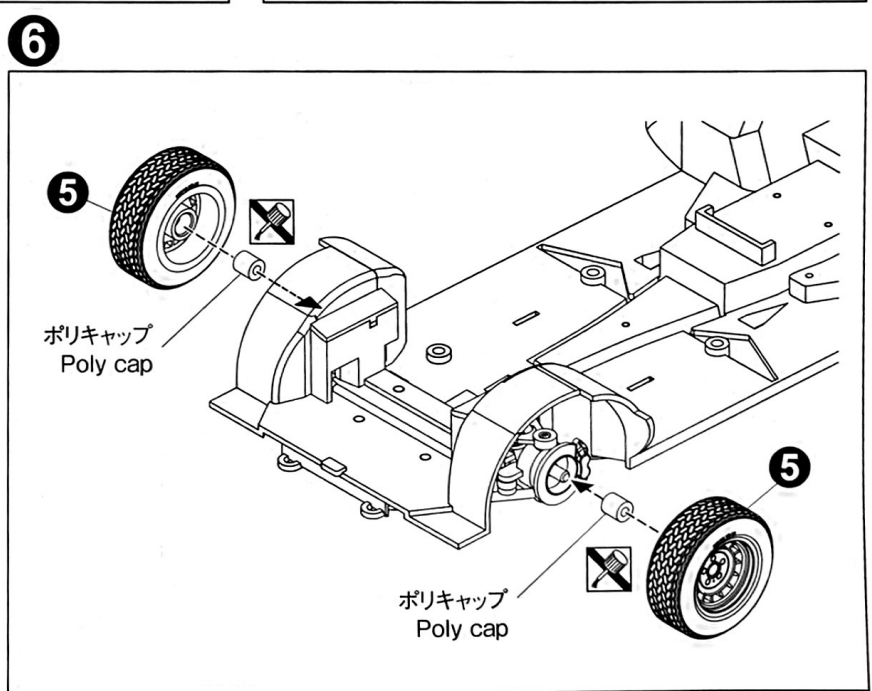
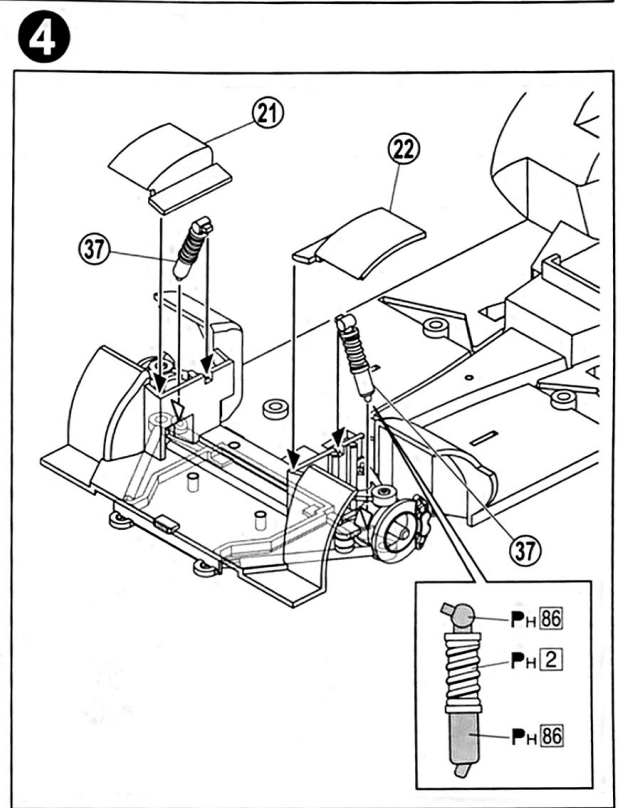
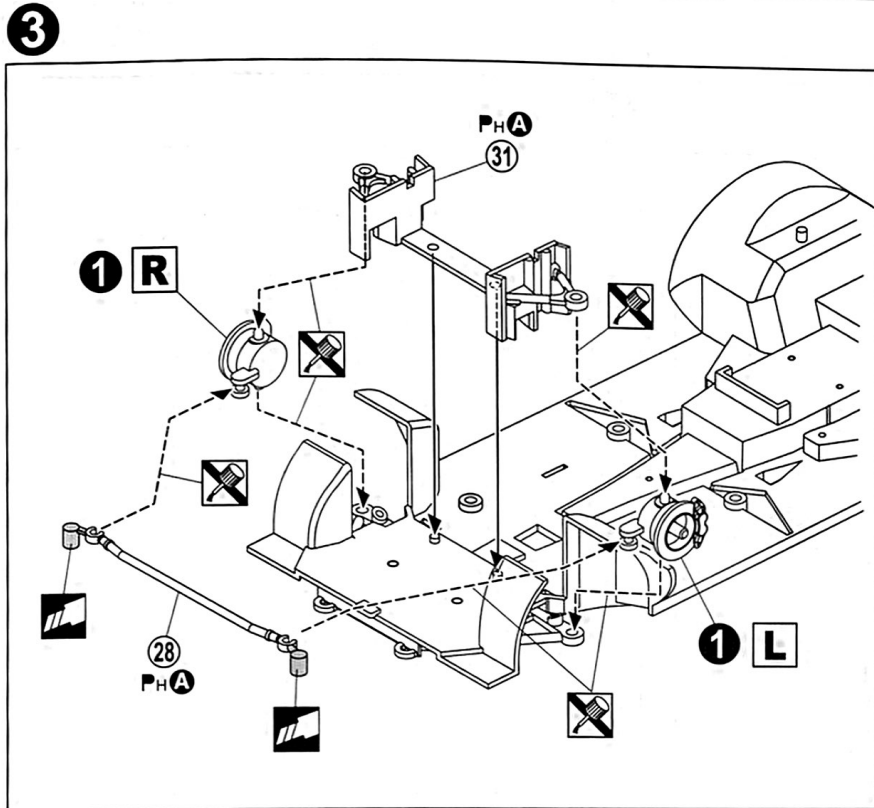
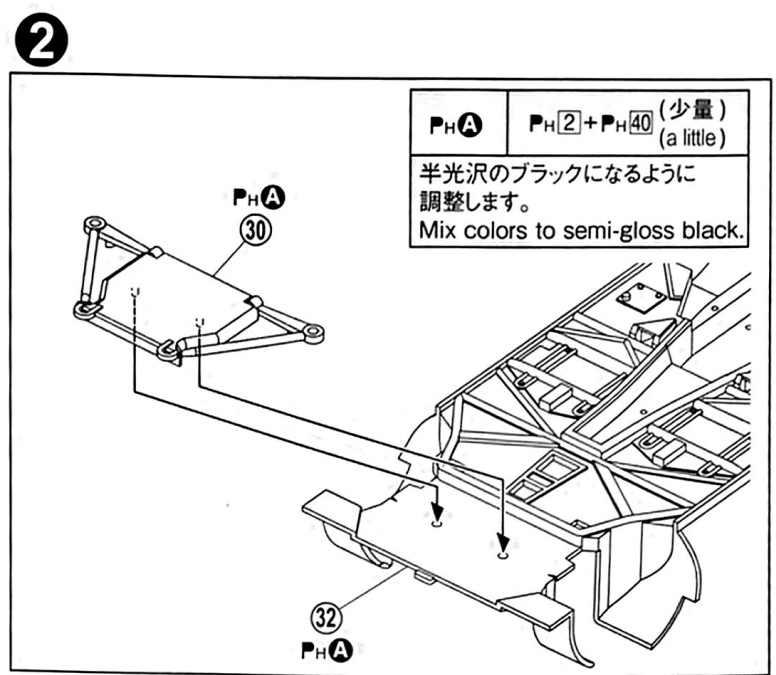
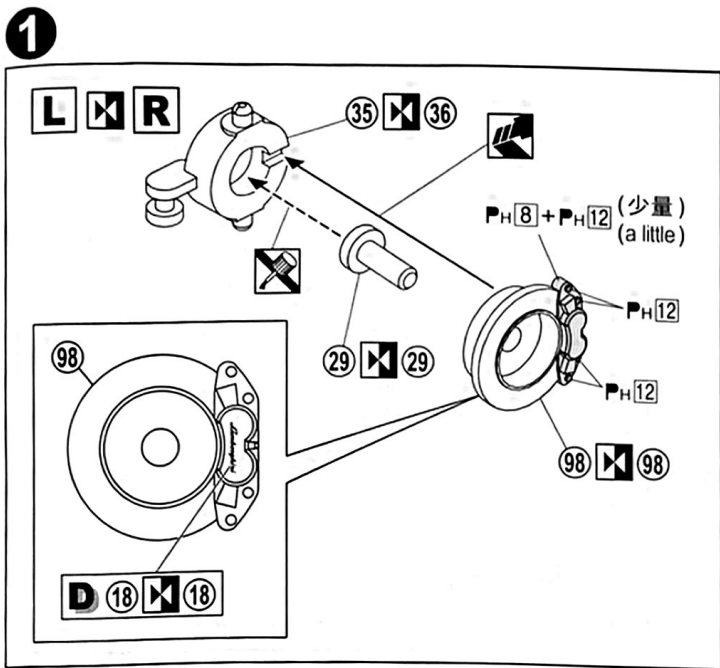
 PH3・PH4・PH6・PH14

※その他のデカールはお好みでご使用下さい。
Stick the left decals to your favorite spots.

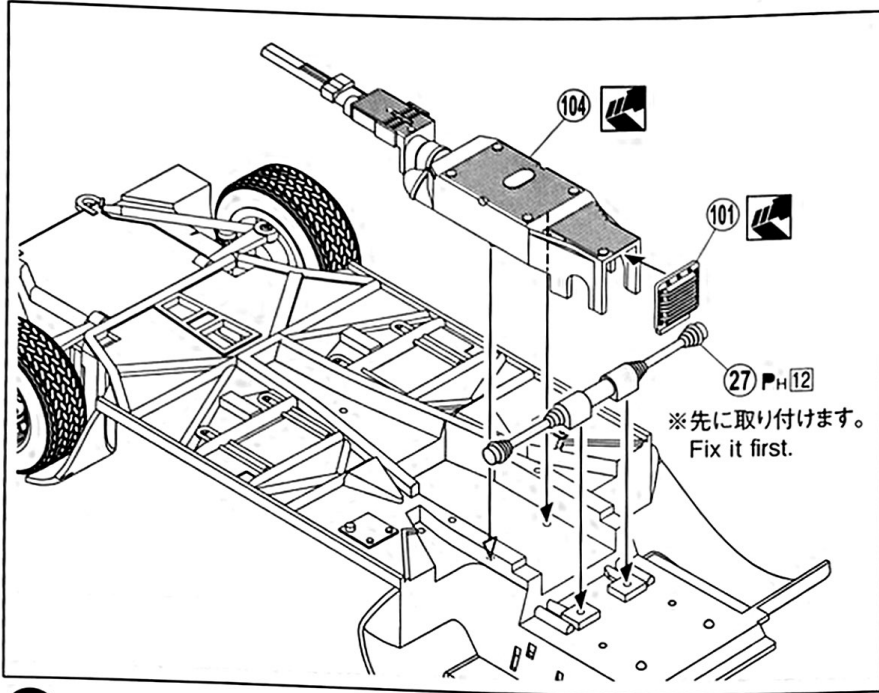
 PH2+PH40 (少量)
(a little)

半光沢のブラックになるように調整します。
Mix colors to semi-gloss black.

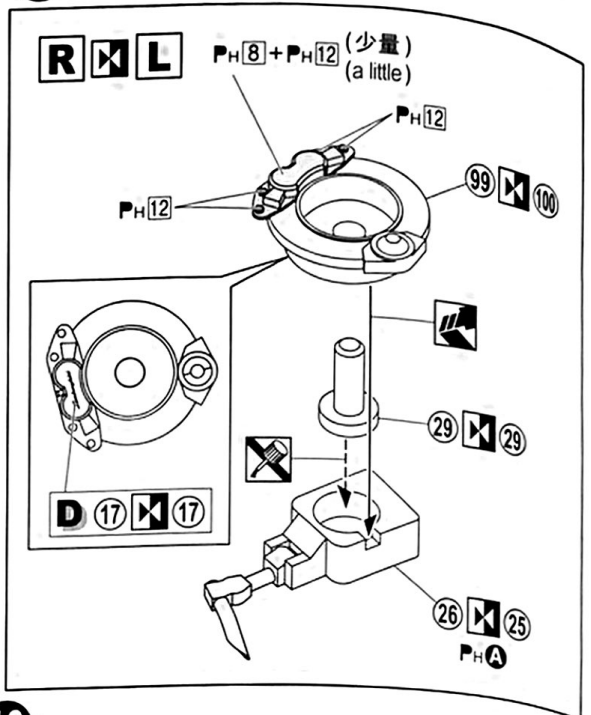




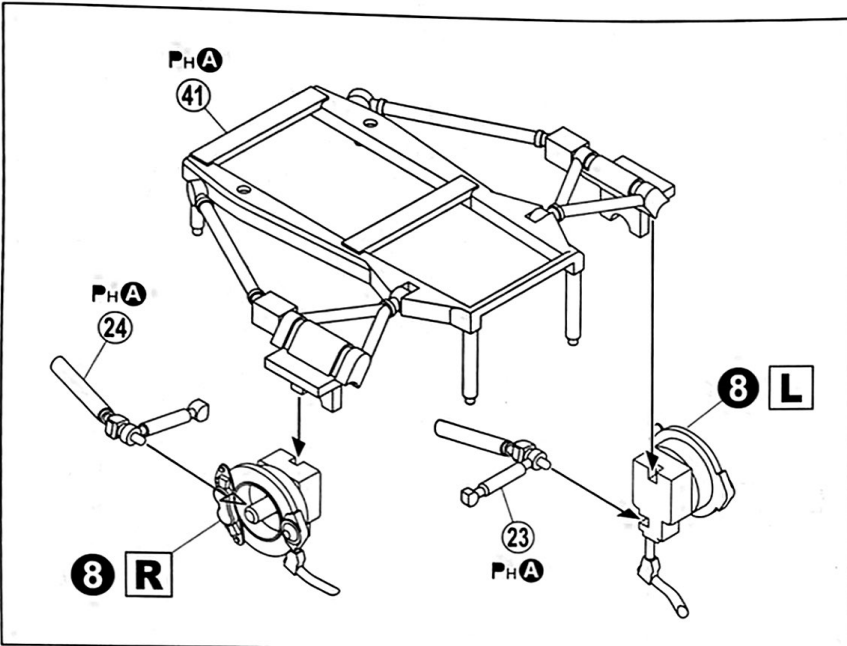
7



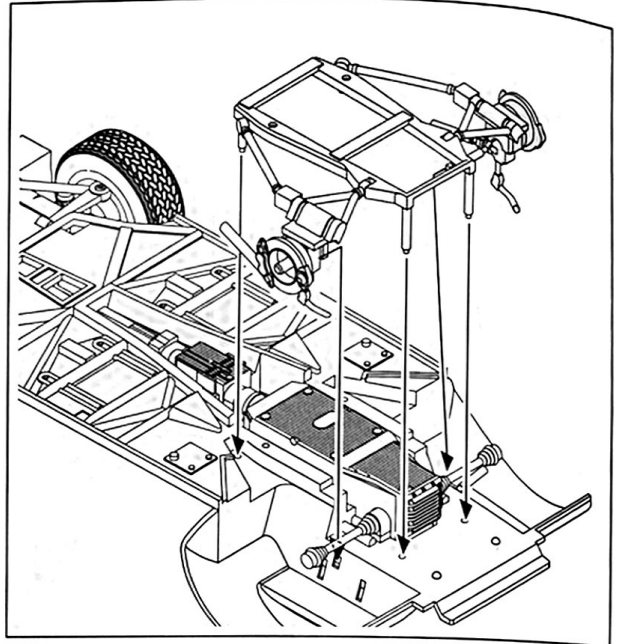
8



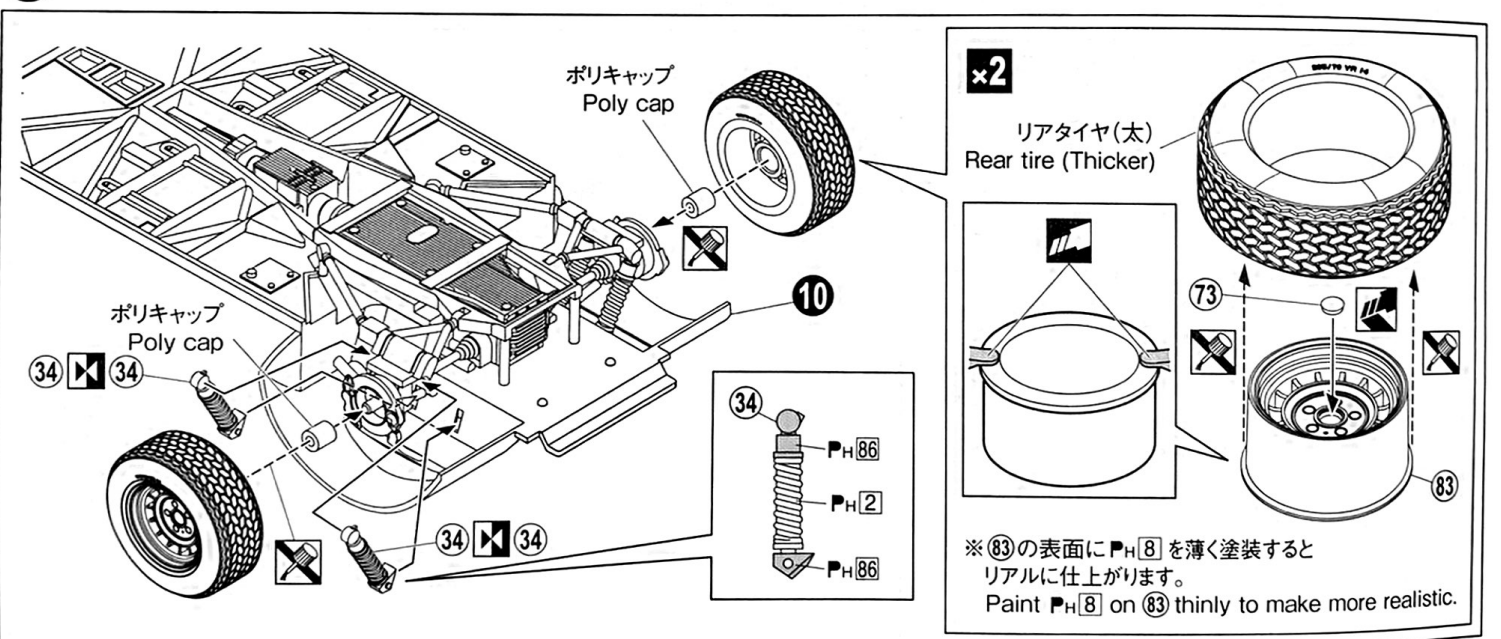
9



10



11



※LP400の内装色は、さまざまな色が設定されています。
組立図内は「ブラック」系で指示してあります。
その他、代表的な色は右表を参考にして下さい。
LP400 has many color variations.
This manual explains with Black type color.
If you want to paint other color,
refer to the next list.

ダッシュボード/上下
Dashboard

(52・50)

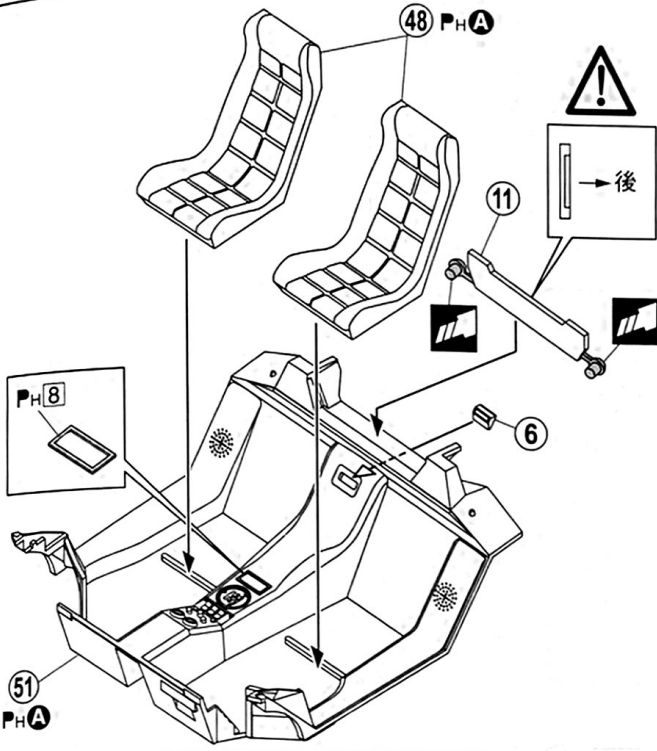
内装全体
Whole of interiors

ブラウン系 Brown type (A)	PH7(3)+PH12(1)	ブラック系 Black type	PH2+PH40 (少量) (a little)
ブラウン系 Brown type (B)	PH79	ブラウン系 Brown type (C)	PH27+PH40 (少量) (a little)
ブラック系 Black type	PH12	ホワイト系 White type	PH1+PH40 (少量) (a little)
		レッド系 Red type	PH3+PH40 (少量) (a little)

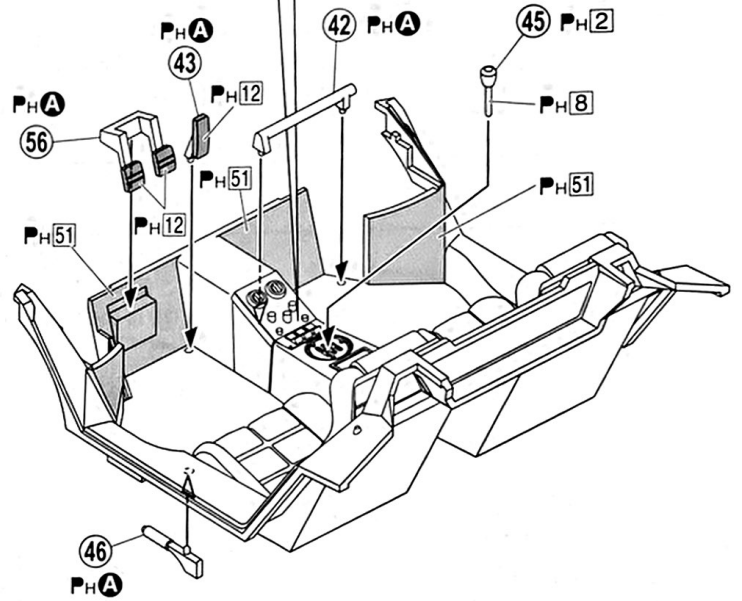
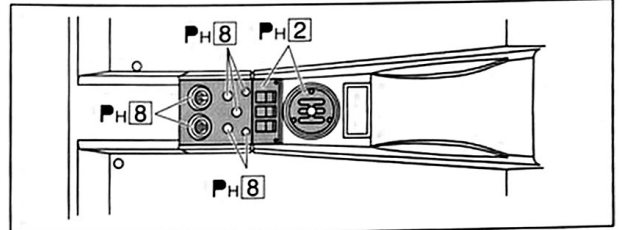
12

PH(A) PH2+PH40 (少量)
(a little)

半光沢のブラックになるように調整します。
Mix colors to semi-gloss black.

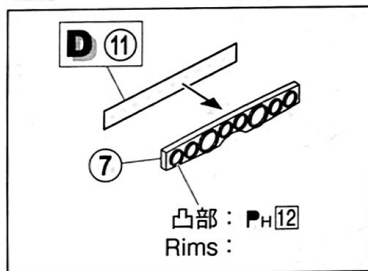


13

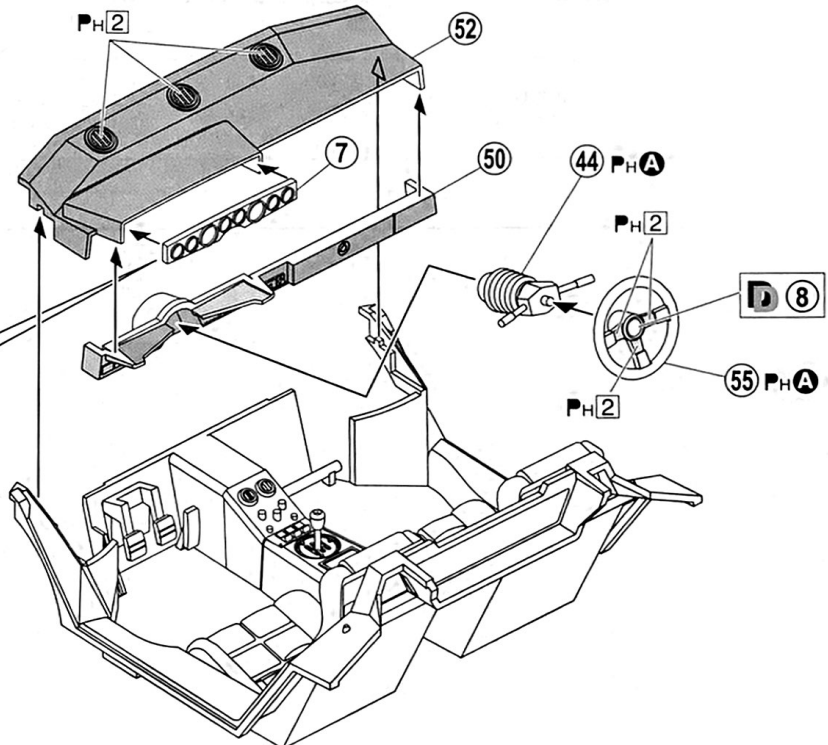


14

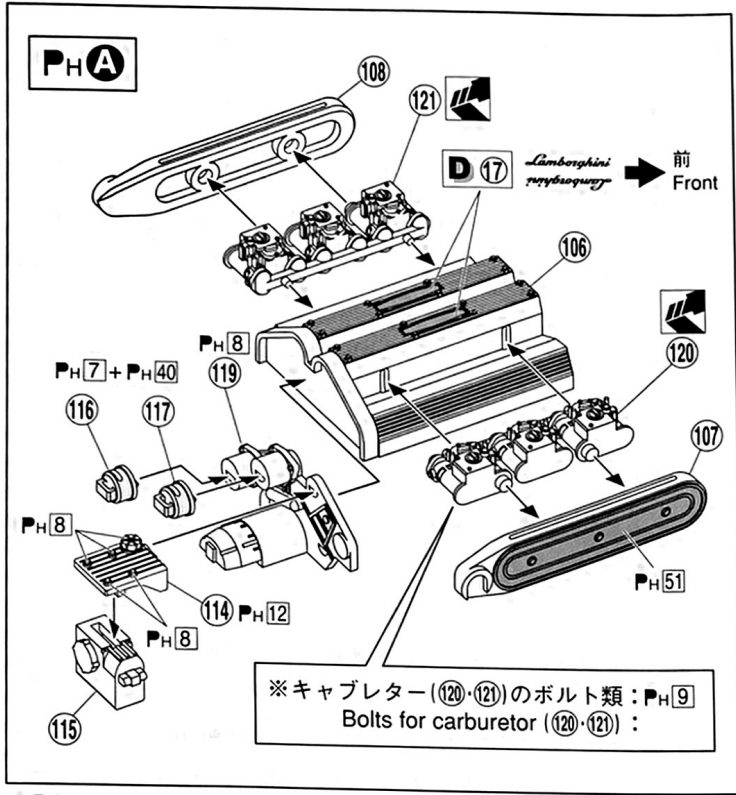
PH7(3)+PH12(1)



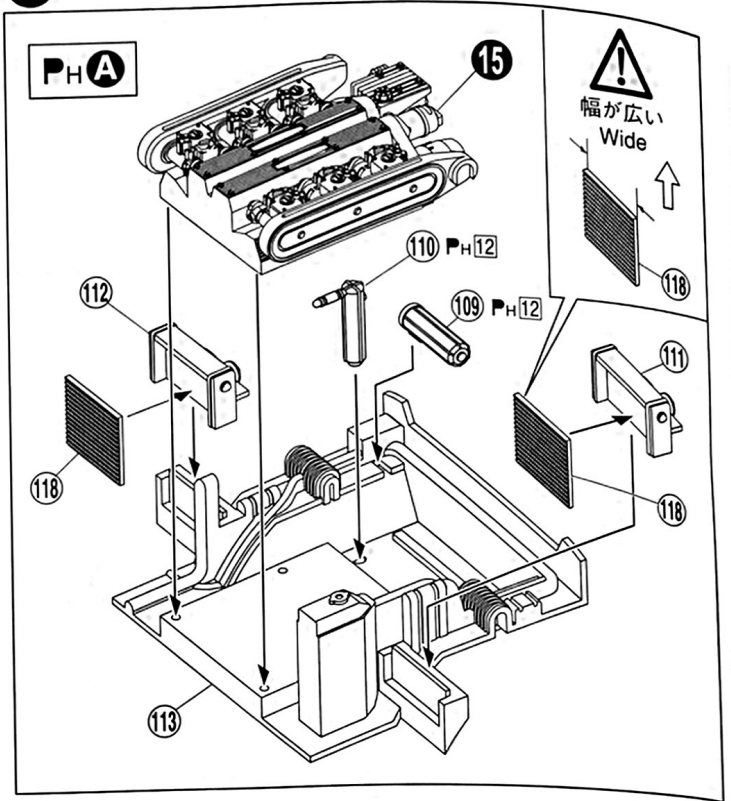
※デカール (11) の表面(メーター面)に
のりが付いています。
取り付けにご注意下さい。
The glue of the decal (11) is on
right surface. Stick it carefully.



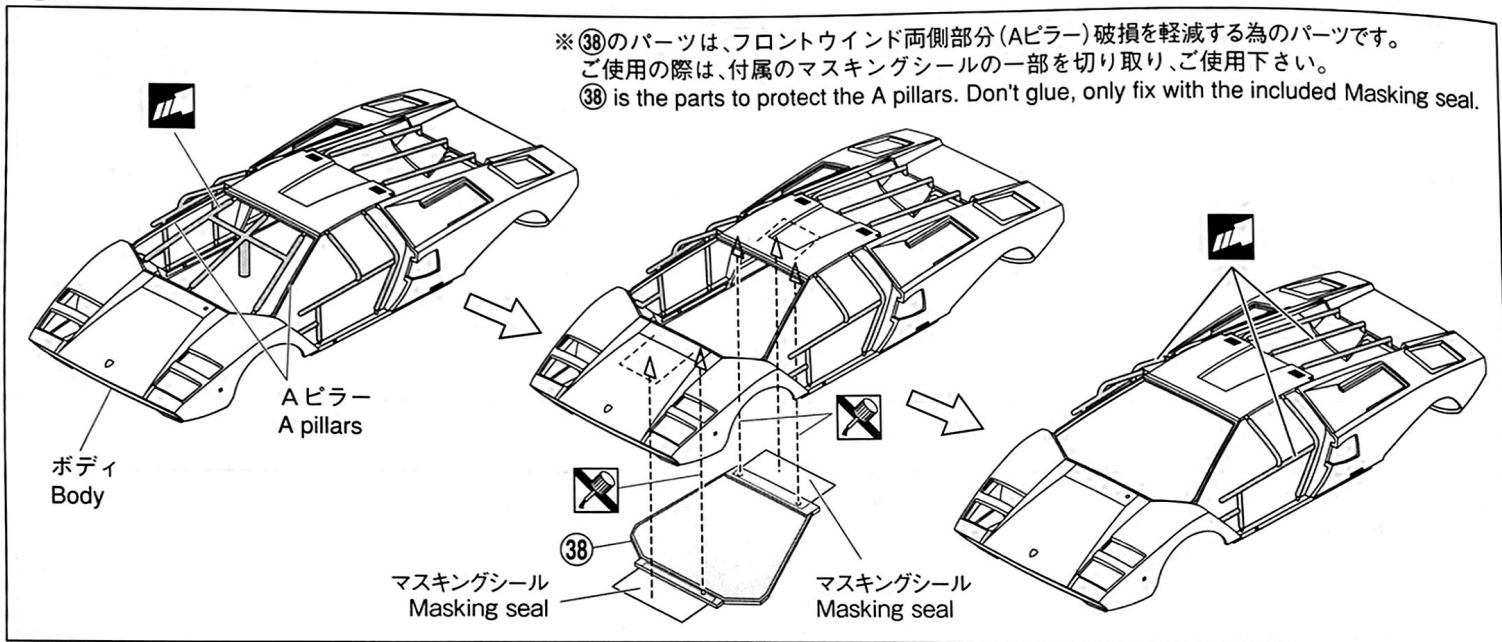
15



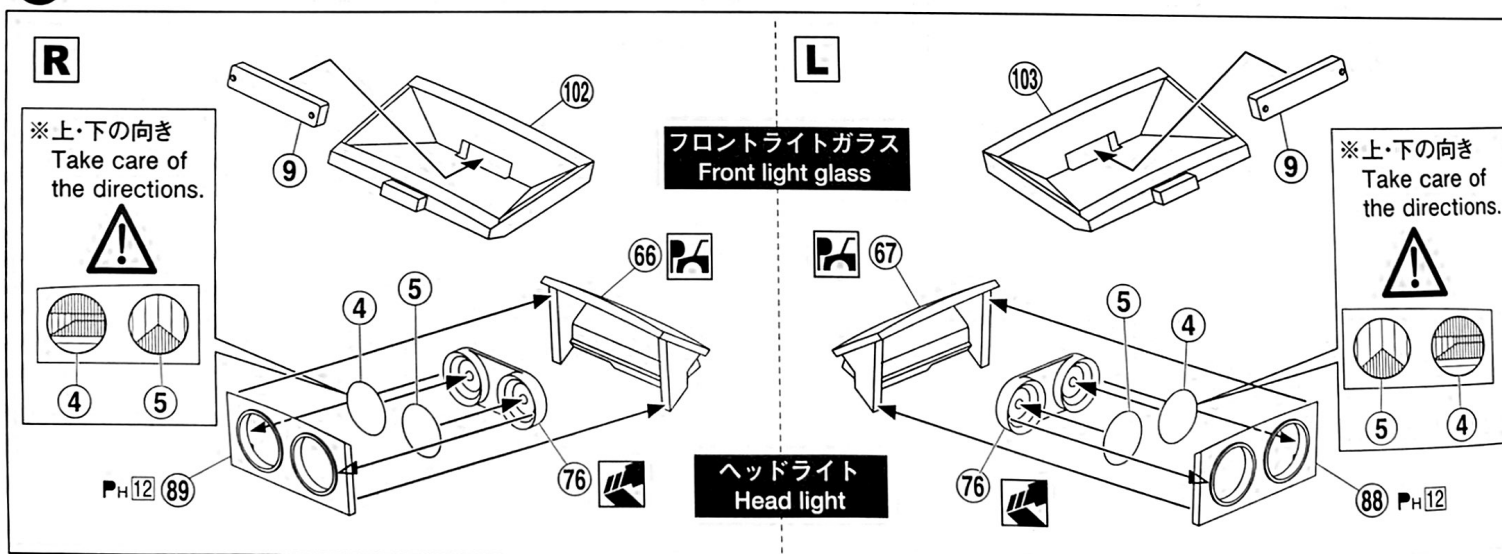
16



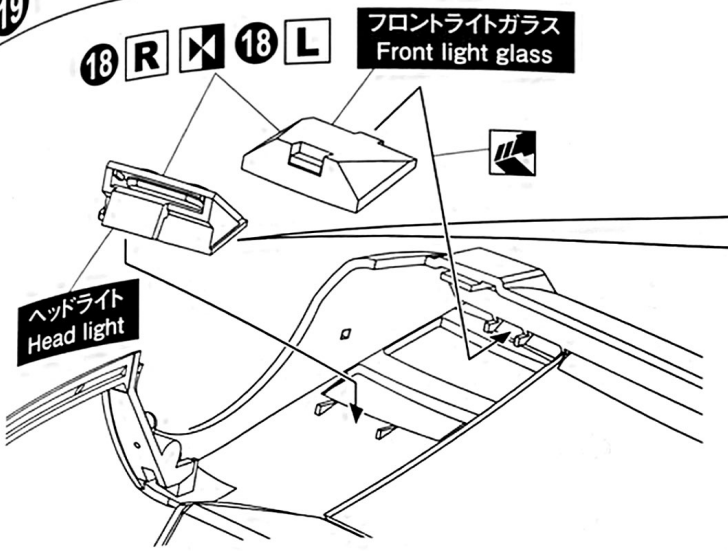
17



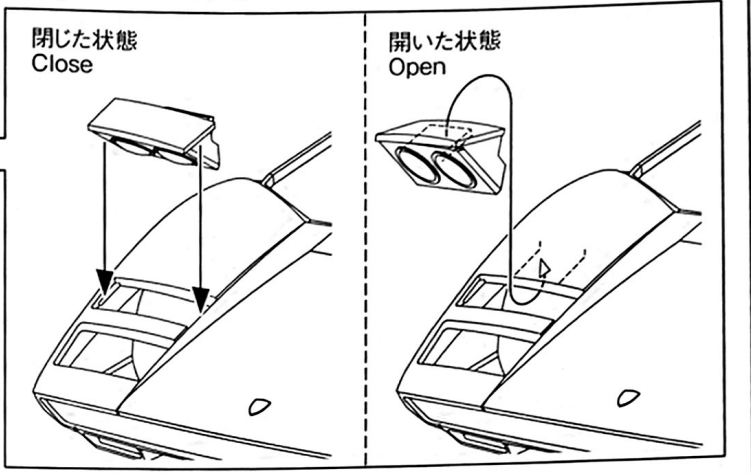
18



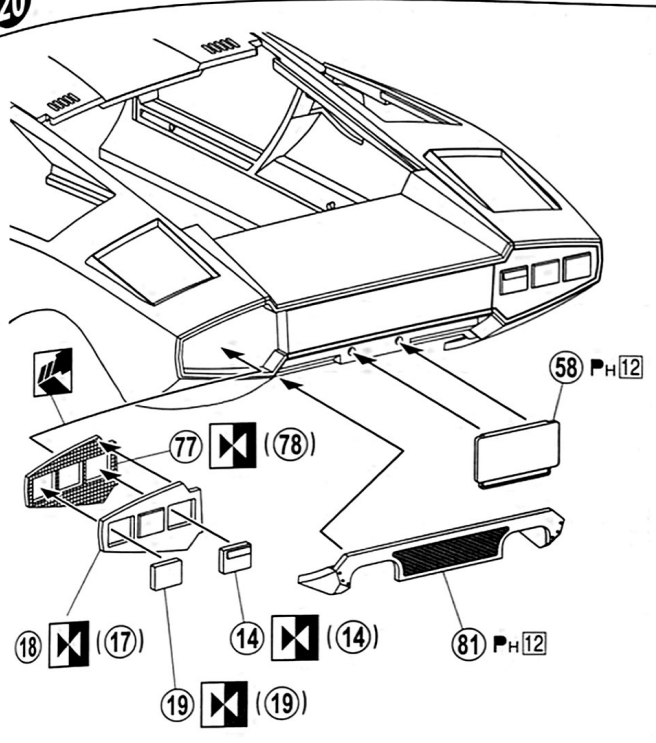
19



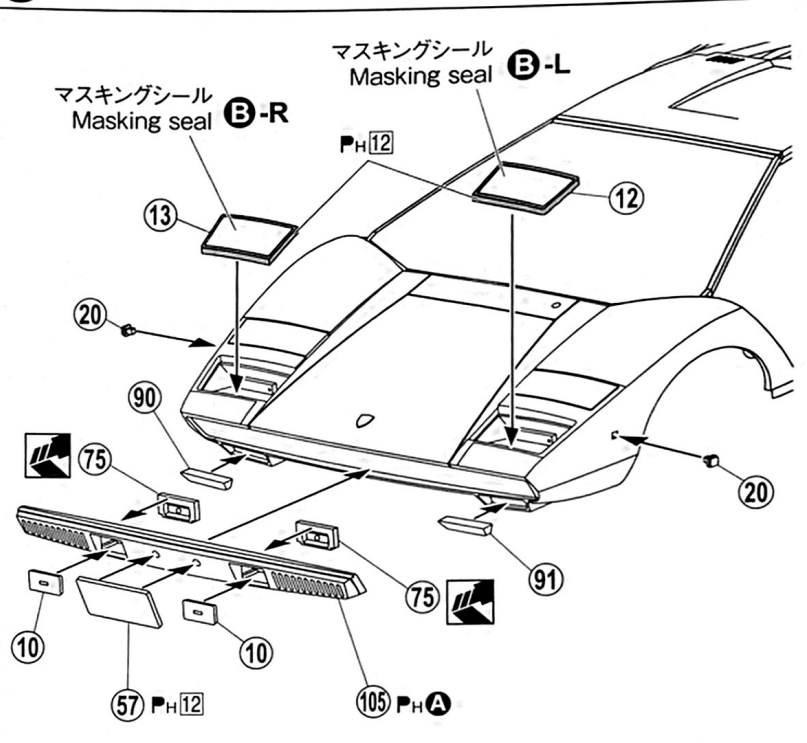
※本キットはヘッドライト開閉選択タイプです。開・閉を選択します。
You can make this kit with the Headlights open or closed.



20

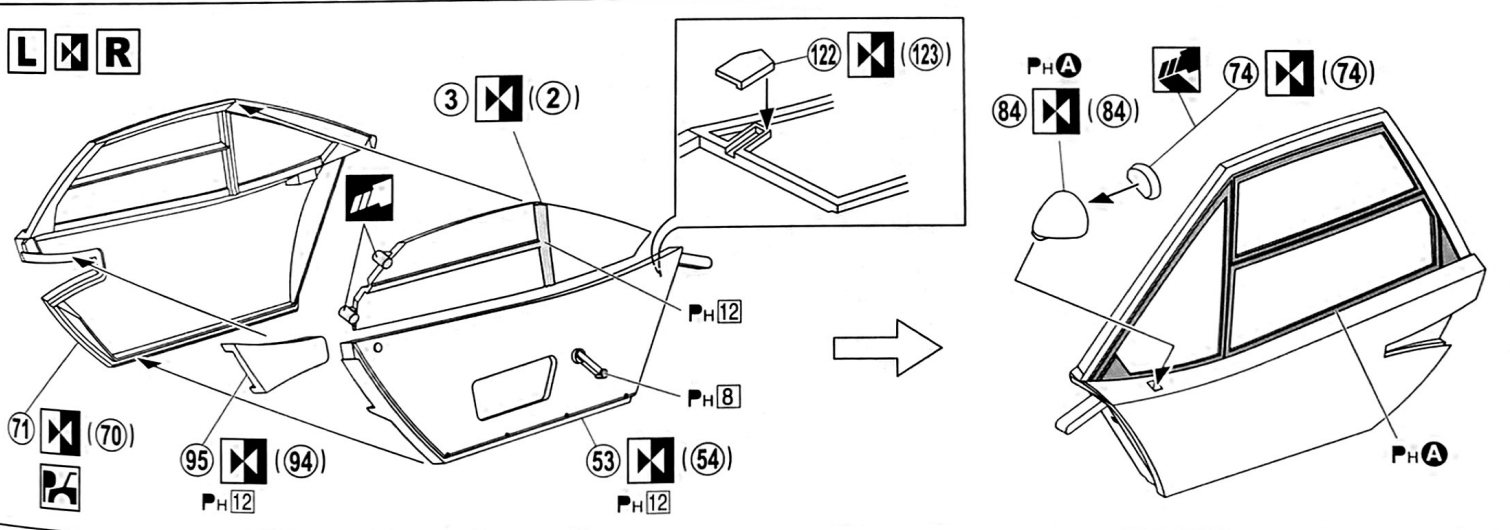


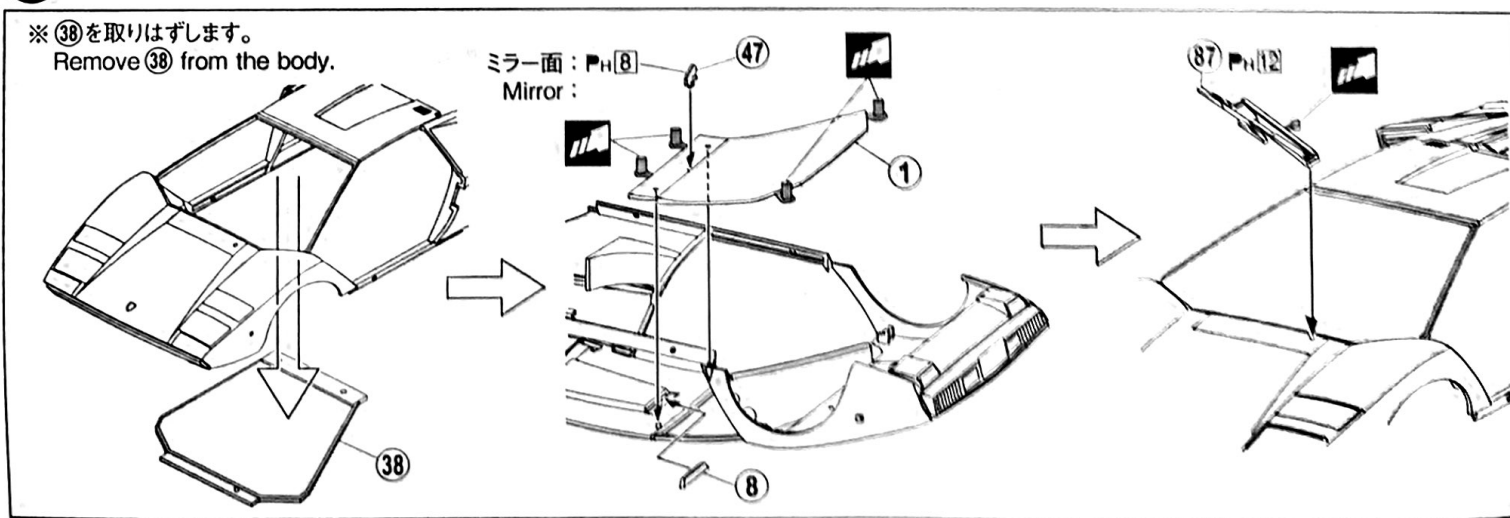
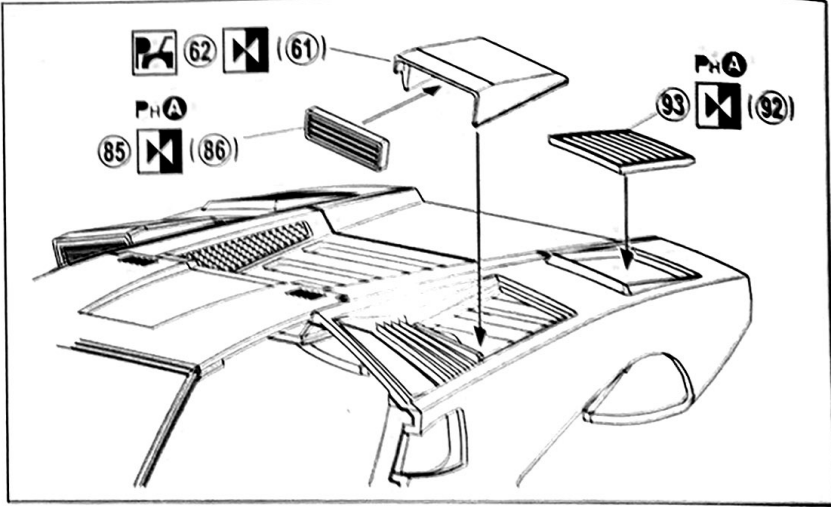
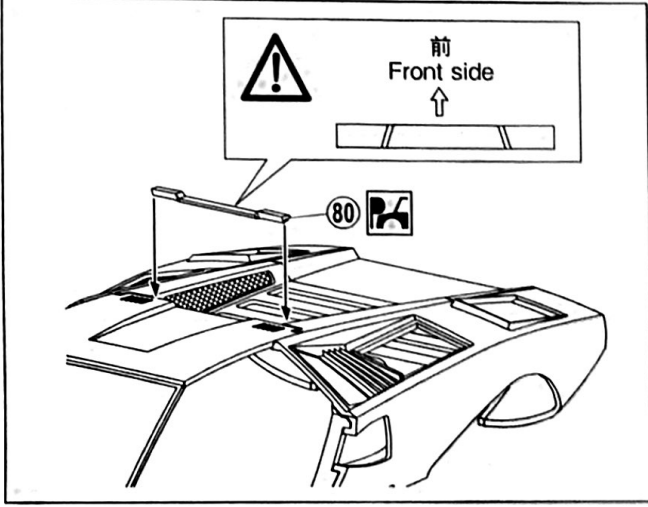
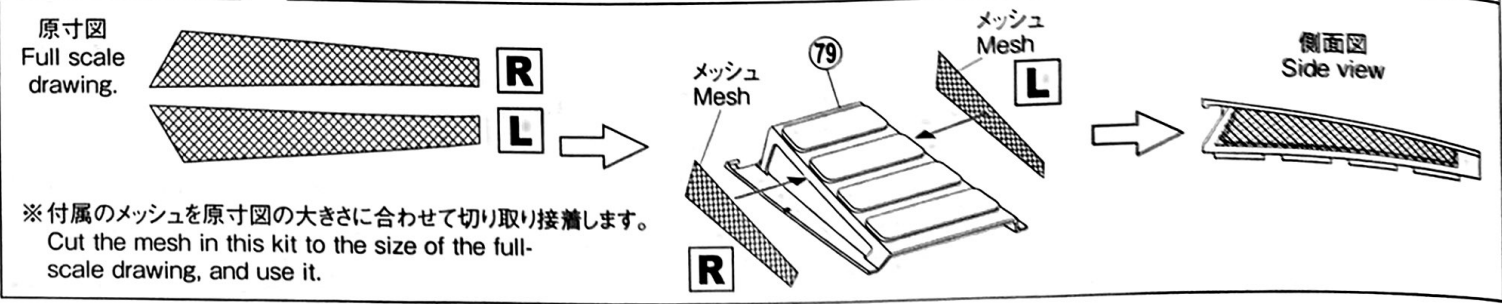
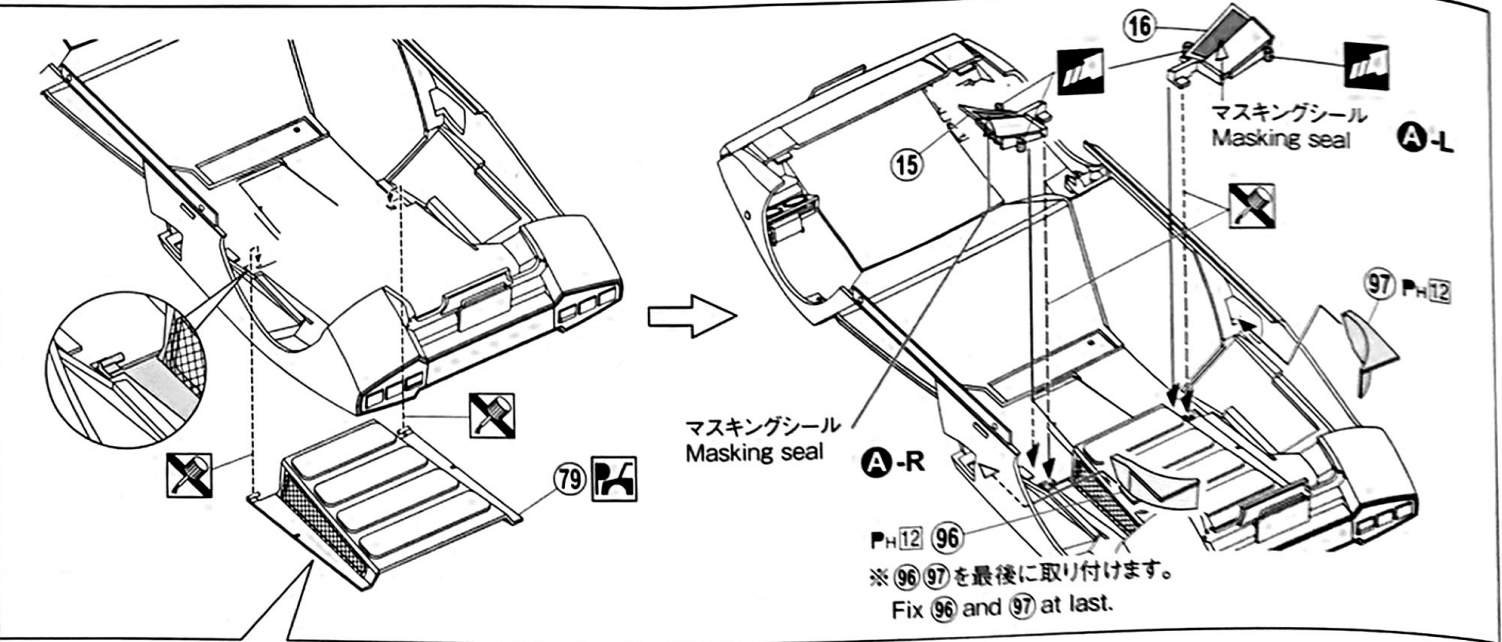
21

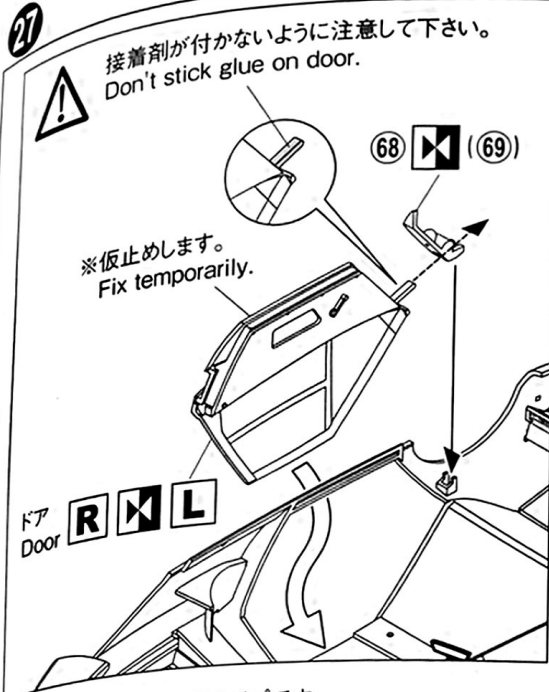


※ナンバープレートは3種類ありますので、お好みのパーツを選択して下さい。
日本 (57・58)、ヨーロッパ (60)、イタリア (59・63)、となります。
This kit includes three kinds of the number plate, use your favorite one.
Japan (57・58), Europe (60), Italy (59・63)

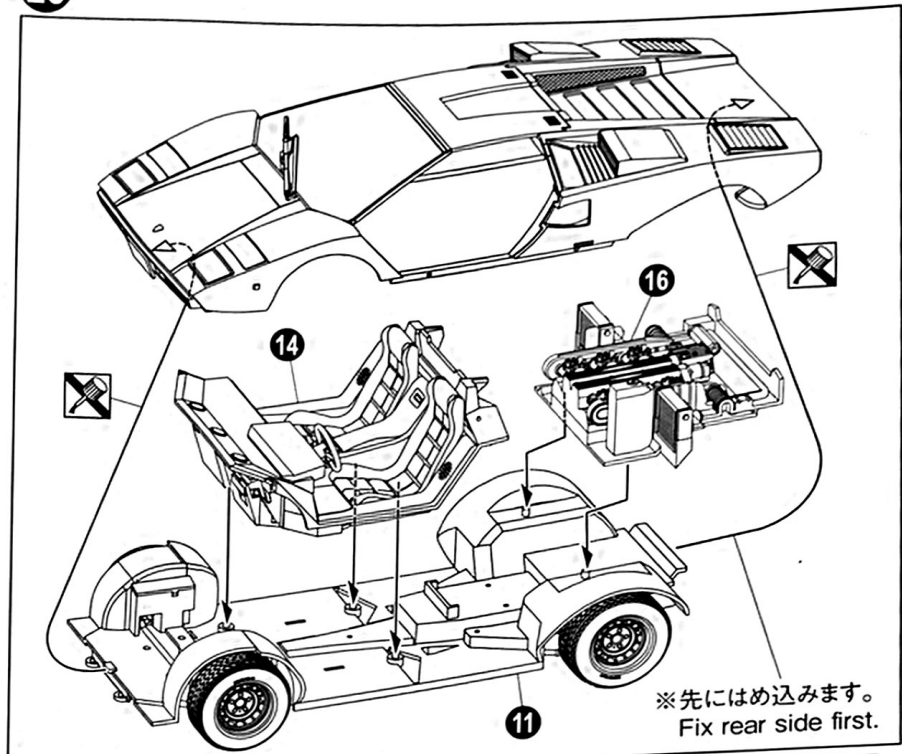
22







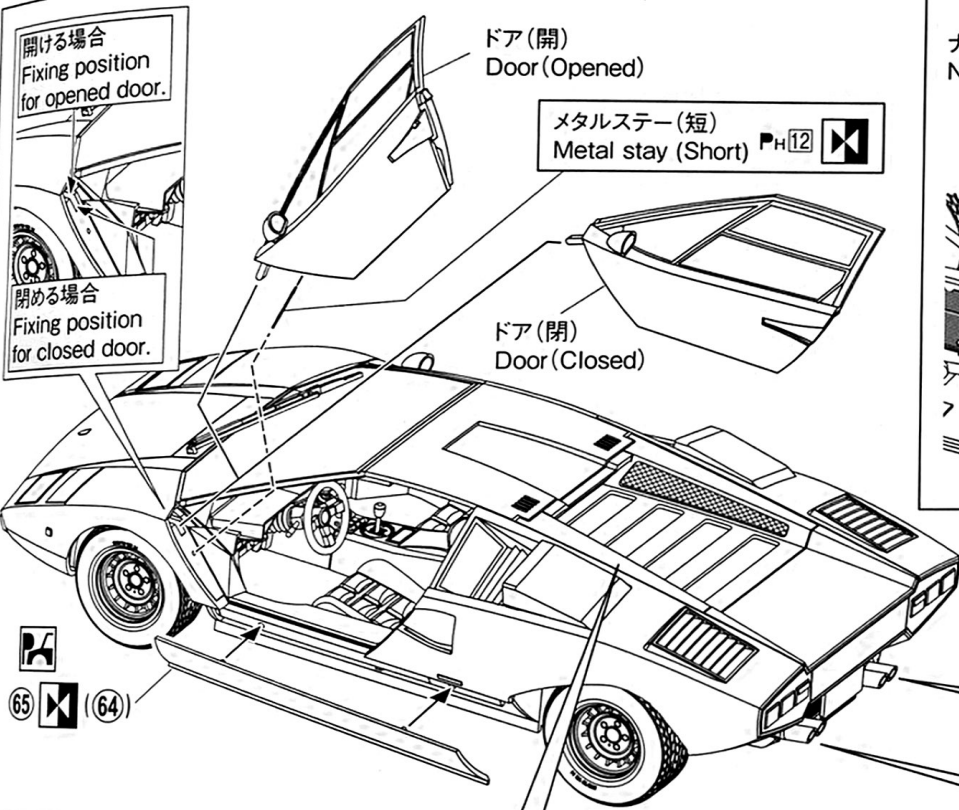
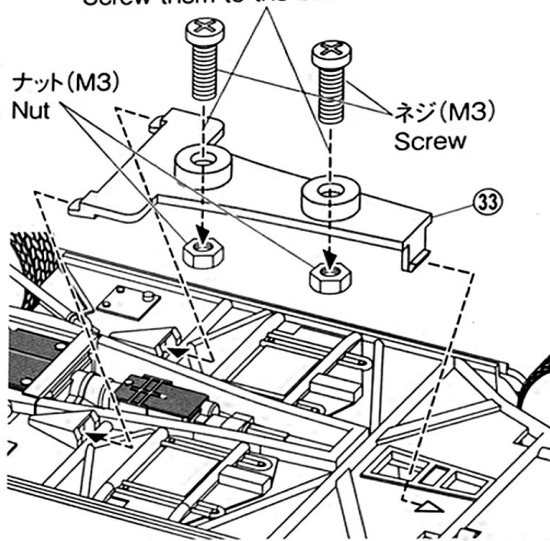
※本キットはドア開閉選択タイプです。
 ⑥⑨・⑥⑧をボディに取付ける際、ドアを閉じた状態で
 仮止めし、⑥⑨・⑥⑧を接着します。
 When fixing ⑥⑨ and ⑥⑧ on body, temporarily fix them
 with the door closed. Then cement them.



※先にはめ込みます。
 Fix rear side first.

※③③はケースなどに取付ける際にご使用下さい。
 Use ③③ to fix on the show case (not included).
 ネジ、ナットは別にお買い求め下さい。
 Prepare screws and nuts if you need.

※ケース等の土台に通します。
 Screw them to the base of the show case.



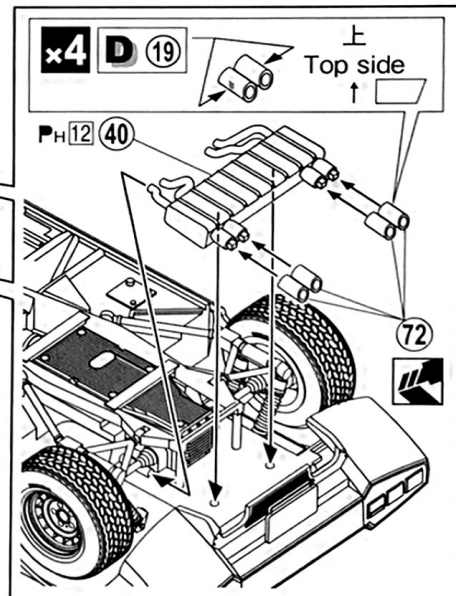
短 (短)
 Metal stay (Short) PH12

長 (長)
 Metal stay (Long)

PH12 (65)

短 (短)
 Metal stay (Long)

※エンジンフードは開閉可動タイプです。
 メタルステー (長) は開いた状態時の
 固定用としてご使用下さい。
 If you keep the engine hood open, set
 the metal stay (long) on this position.



上 Top side ↑

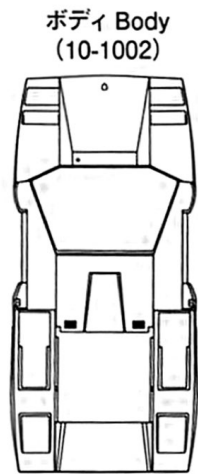
PH12 (40)

72

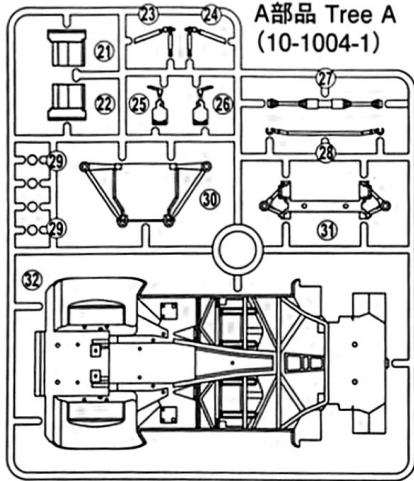
部品図
PARTS LIST



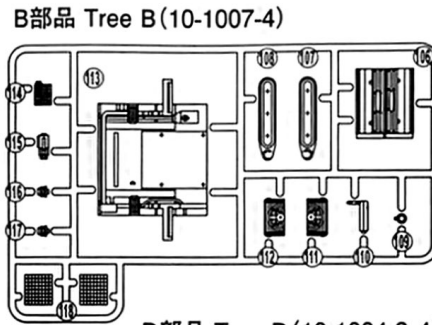
組み立てる前に部品・デカール等、キット内容をよくお確かめ下さい。
万一、欠品や不良品がありましたらお客様サービスセンターまでご連絡下さい。
Please confirm the product contents with the following PARTS LIST before assembly



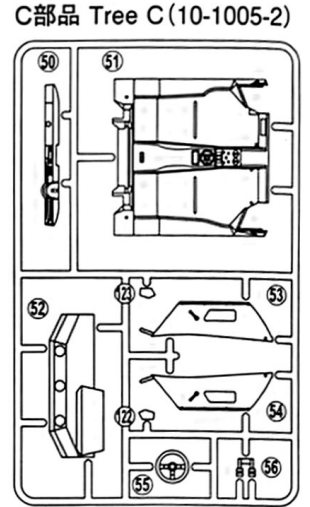
ボディ Body
(10-1002)



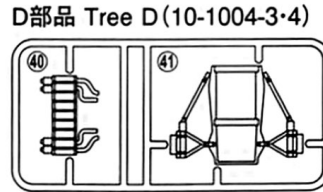
A部品 Tree A
(10-1004-1)



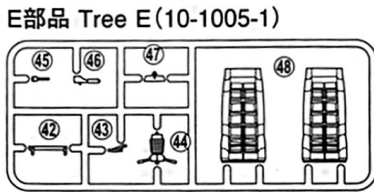
B部品 Tree B (10-1007-4)



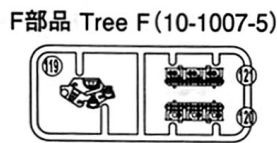
C部品 Tree C (10-1005-2)



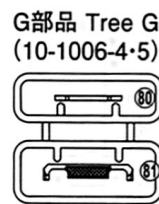
D部品 Tree D (10-1004-3-4)



E部品 Tree E (10-1005-1)



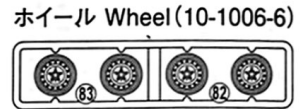
F部品 Tree F (10-1007-5)



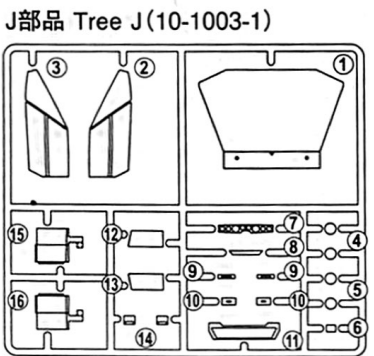
G部品 Tree G
(10-1006-4-5)



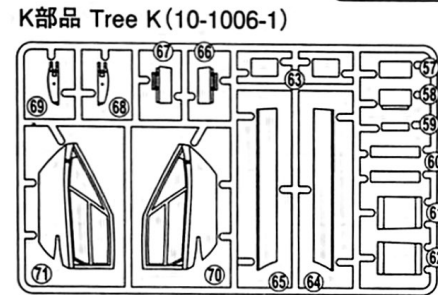
H部品 Tree H
(10-1003-2)



ホイール Wheel (10-1006-6)



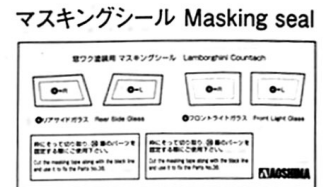
J部品 Tree J (10-1003-1)



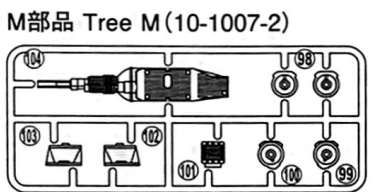
K部品 Tree K (10-1006-1)



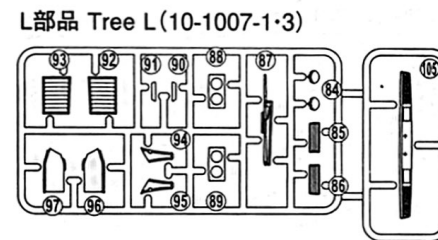
I部品 Tree I
(10-1003-3)



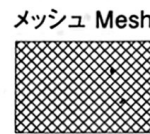
マスキングシール Masking seal



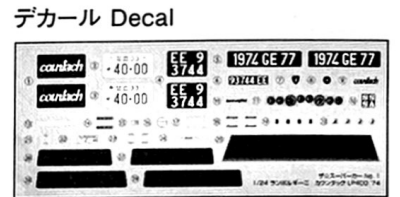
M部品 Tree M (10-1007-2)



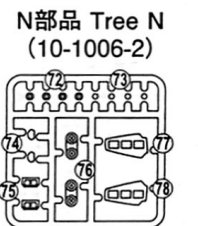
L部品 Tree L (10-1007-1-3)



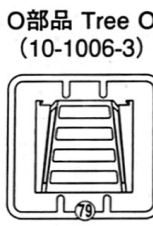
メッシュ Mesh



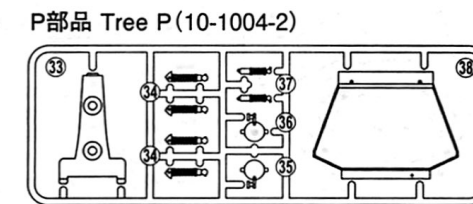
デカール Decal



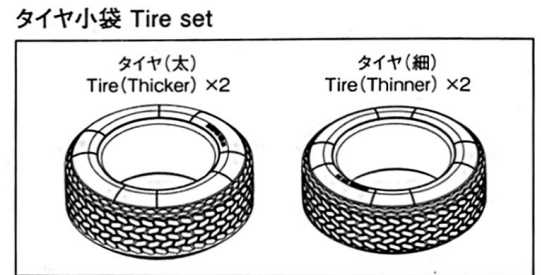
N部品 Tree N
(10-1006-2)



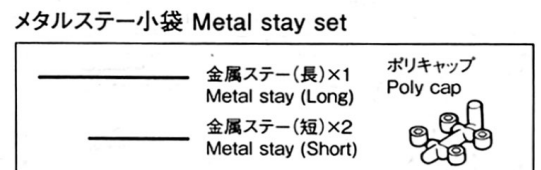
O部品 Tree O
(10-1006-3)



P部品 Tree P (10-1004-2)



タイヤ小袋 Tire set



メタルステー小袋 Metal stay set

【パーツのお問合せ・ご注文について】 お届けには1週間前後かかります。
部品の紛失・破損された方は、右記の必要部品に○を付け、住所、氏名、電話番号を明記し、ハガキ又はFAXにてお申し込み下さい。(コピーでも可)アオシマWEBからもお申し込みいただけます。
お電話でのお申し込みはご遠慮下さい。●アオシマWEB URL: <https://www.aoshima-bk.co.jp/>
※パーツの複数注文、改造目的でのご購入はご遠慮下さい。
※商品の代金は先払いになります。ご注文いただいた商品の請求明細振込用紙をお送り致しますので、先にお支払いをお願い致します。
※部品価格には消費税が含まれております。※別途、送料が必要となります。
※パーツの仕様(成型色等)、料金は予告なく変更となる場合があります。

お問合せ
ご注文は
コチラから!



送料別 (株)アオシマ文化教材社 お客様サービスセンター(平日9:00-16:00)
〒420-0922 静岡県葵区流通センター12-3
TEL: 054-263-2595 FAX: 054-265-5230 E-Mail: service@mail.aoshima-bk.co.jp

シリーズ名・番号		ザ☆スーパーカー No.01	
商品名		1/24 '74 ランボルギーニ カウンタック LP400	
ボディ (10-1002)	700円	L部品 (10-1007-1-3)	600円
A部品 (10-1004-1)	600円	M部品 (10-1007-2)	700円
B部品 (10-1007-4)	600円	N部品 (10-1006-2)	600円
C部品 (10-1005-2)	600円	O部品 (10-1006-3)	500円
D部品 (10-1004-3-4)	500円	P部品 (10-1004-2)	500円
E部品 (10-1005-1)	600円	ホイール (10-1006-6)	700円
F部品 (10-1007-5)	600円	メタルステー小袋	400円
G部品 (10-1006-4-5)	500円	タイヤ小袋	500円
H部品 (10-1003-2)	500円	デカール	500円
I部品 (10-1003-3)	500円	マスキングシール	600円
J部品 (10-1003-1)	600円	メッシュ	200円
K部品 (10-1006-1)	600円	組立説明書	300円

For Japanese use only [コード: 058046] 2022.06.ME

住所 _____
電話番号 () _____
氏名 _____