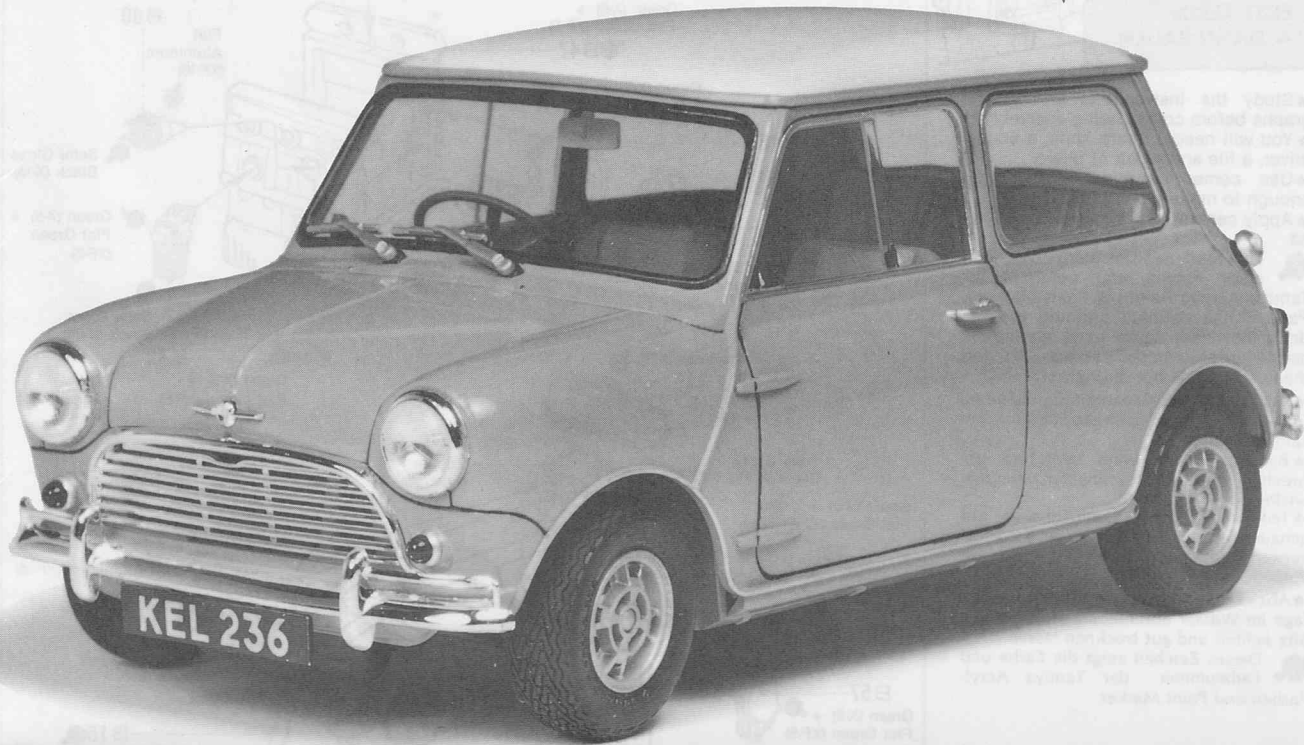




# MORRIS MINI COOPER

## 1275S Mk.1

1/24 SPORTS CAR SERIES



Many people who visited the London Motor Show in October 1959 met an unfamiliar sight at the stand of Austin and Morris of the British Motor Company. It had a strange styling which was quite different from the current cars at that time; however most thought it was cute. They could not quite believe that this car could seat comfortably, four large British gentlemen or stout women, in a car that had a length of 3.05m and a width of 1.41m. If they had known the amount of time and trouble that the designers had taken to accomplish this feat, they would have better understood why this was not only practical, but feasible as well. Prior to the release of the Austin seven and the Morris Mini Minor, the Austin A40, designed by Pininfarina of Italy had been successful in using the 2 box styling. This same design styling was adopted for the Mini Cooper. A front wheel drive was selected to keep the floor paneling level and flat. A small powerful engine was selected and developed to be mounted sideways, in front, and driving the small diameter 10" wheels, which were laid out at the four corners of the body. By this design, 80% of the overall length could be utilized for the passengers and driver, and to further increase the space, the gearbox was installed in the oil

sump of the engine. The suspension system of the Mini was one of its most excellent features. Four wheel independent suspension using a front double wishbone and a rear trailing arm and the springing was a rubber, semipneumatic, liquid filled and the front and rear wheels were joined together with a thin pipe to equalize the pressures during running. This type of dampening, using hydraulic springing is very compact, so that it could all be mounted without interfering with the passenger compartment. It was patented under the name of "Hydrolastic." The designer of this vehicle was Sir Alec Issigonis, a greek who became a naturalized British subject, and well known throughout the British automobile industry.

\* \* \*

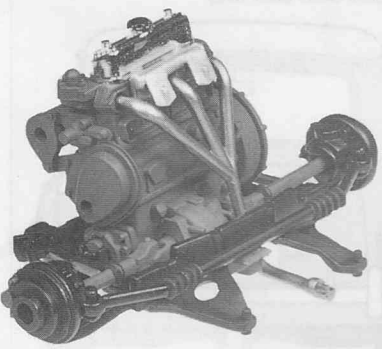
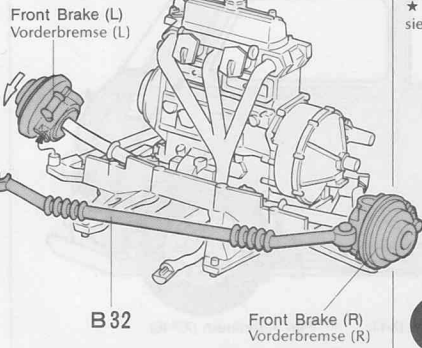
Viele Besucher der Londoner Motor Show sahen im Oktober 1959 ein ungewöhnliches Auto am Stand der Firma Austin und Morris. Es hatte ein ganz seltsames Styling, welches sich vollkommen von der gewohnten Autoform dieser Zeit, unterschied. Man konnte nicht glauben, dass man in diesem kleinen Fahrzeug bequem sitzen kann, es passten vier Personen hinein, in einen Wagen mit 3,05 m Länge und 1,41 m Breite. Unheimlich viel Arbeit und Schwierigkeiten mussten die

Designer dieses Autos aufwenden, um es zur Ausführung zu bringen. Vor Erscheinen des Austin seven und des Morris Mini Cooper, hatte der von Pininfarina entworfene Austin A40 dieses 2 Box-Styling der Karosserie. Für den Mini Cooper wurde dies übernommen. Um den Boden flach und niedrig zu halten, wurde ein kleiner, kräftiger Motor (vorne quer) mit Frontantrieb eingebaut. Die 10 Zoll Räder saßen an den Ecken der Karosserie. Mit diesem Entwurf konnten 80% der Gesamtlänge für die Passagiere verwendet werden. Eine weitere Einsparung an Platz wurde erreicht, indem man das Getriebe in die Ölwanne des Motors verlegte. Die Radaufhängung dürfte auch ein Meisterstück dieses Wagen sein. Die vier frei aufgehängten Räder haben eine Gummi-halbpneumatische, flüssigkeitsgefüllte Federung, die vorne und hintere Räder sind mit einem dünnen Schlauch verbunden, somit konnte der Druckausgleich während des Fahren ausgeglichen werden. Diese Art von Federung konnte ebenfalls ohne den Innenraum zu stören, eingebaut werden. Unter dem Namen "Hydrolastic" ist dieses System patentiert worden. Der Designer diese Fahrzeuge ist der naturalisierte Grieche Sir Alec Issigonis.



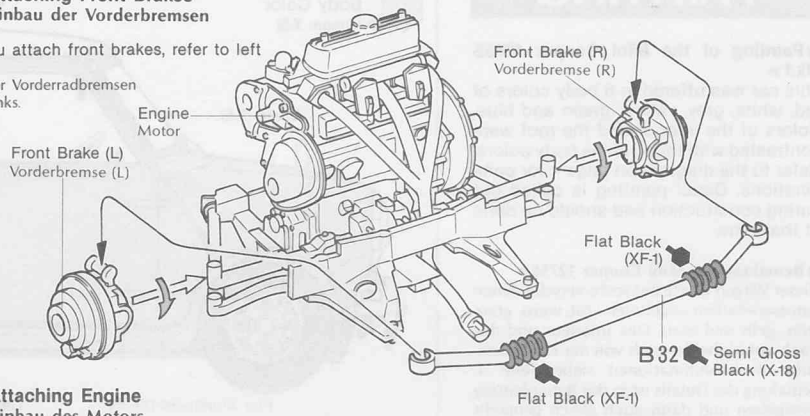
**4** «Attaching Front Brakes»  
«Einbau der Vorderbremsen»

Attach front brakes and rotate 90 degrees as shown.  
Bremsen einstecken und um 90° drehen.



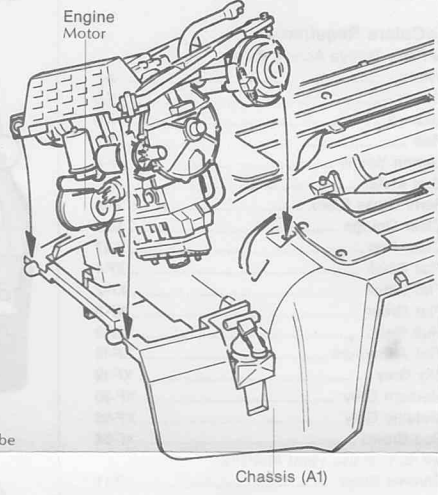
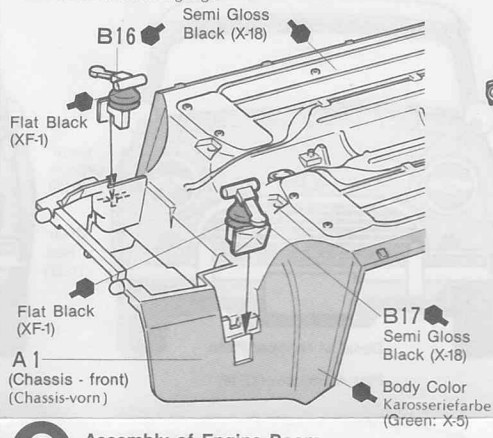
**4** Attaching Front Brakes  
Einbau der Vorderbremsen

★When you attach front brakes, refer to left figure.  
★ Einbau der Vorderradbremsen siehe Bild links.

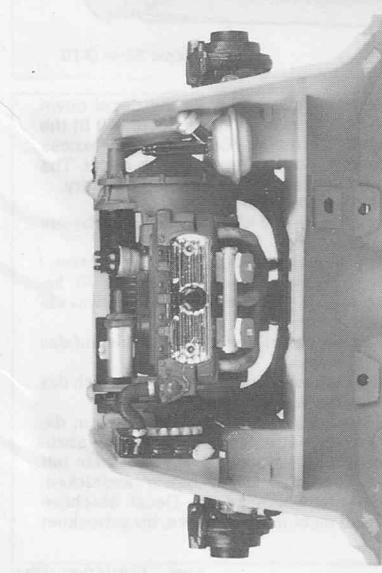
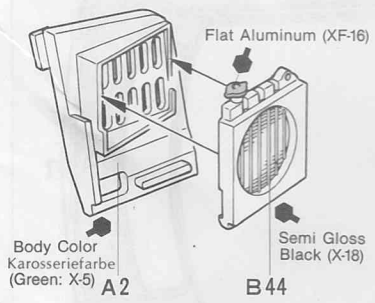


**5** Attaching Engine  
Einbau des Motors

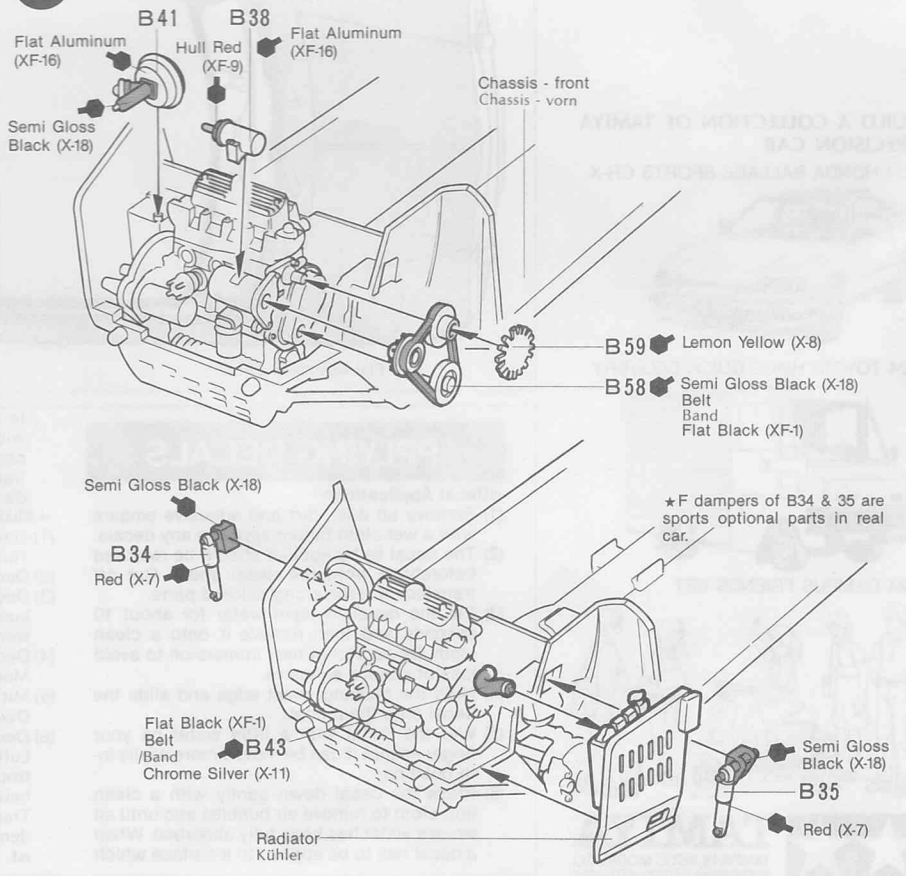
«Front Suspension»  
«Vordere Achsaufhängung»



**6** «Radiator»  
«Kühler»



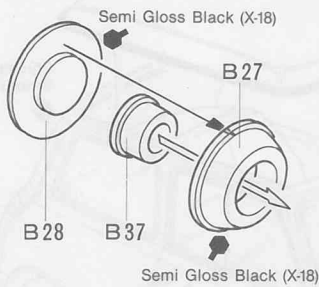
**6** Assembly of Engine Room  
Zusammenbau des Motorraums





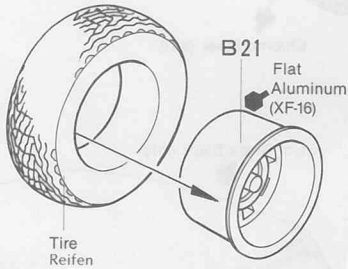
## 7 <<Rear Brakes>> <<Hinterbremsen>>

★ Make 2 sets.  
★ 2 Satz machen.



## 8 <<Wheels>> <<Räder>>

★ Make 4 sets.  
★ 4 Satz machen.



## 9 <<Body & Interior Color>> <<Karosserie und Innenfarbe>>

Choose colors referring to diagram below and painting instructions on page 8. Coloring shown in each step is based on a car painted green.

Farbenwahl siehe Diagram unten und Bemalanleitung Seite 8. Anleitung in jedem Step ist für das Modell in grün.

| Body Color    | Seat Color      |
|---------------|-----------------|
| Tartan Red    | Tartan Red/Grey |
| O.E. White    |                 |
| Smoke Grey    | Blue/Grey       |
| Fiesta Yellow |                 |
| Almond Green  | Green/Grey      |
| Surf Blue     |                 |

| Body Color    | Carpet Color |
|---------------|--------------|
| Tartan Red    | Red          |
| O.E. White    |              |
| Smoke Grey    | Grey         |
| Fiesta Yellow | Blue         |
| Almond Green  | Grey         |
| Surf Blue     | Blue         |

\* Roof is black for white and red body color. White for others.

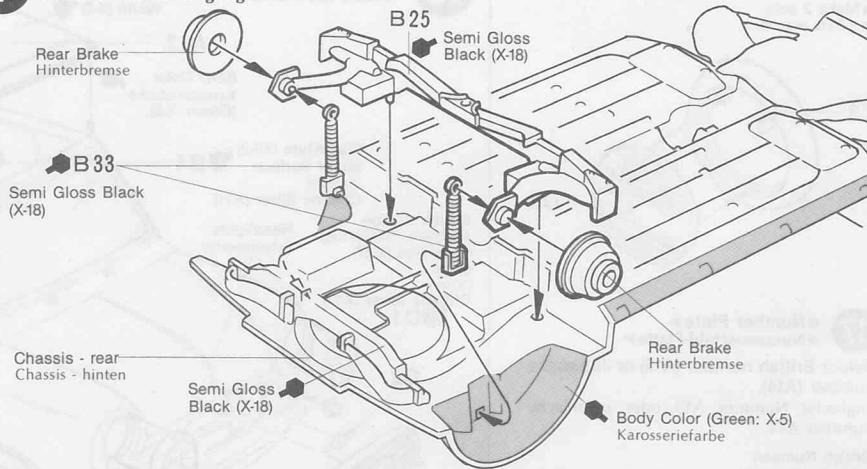
\* Schwarzes Dach für weisse oder rote Karosserie, Weisses Dach für andere Karosserie-Farben.

### TAMIYA HEXAGONAL BOTTLE

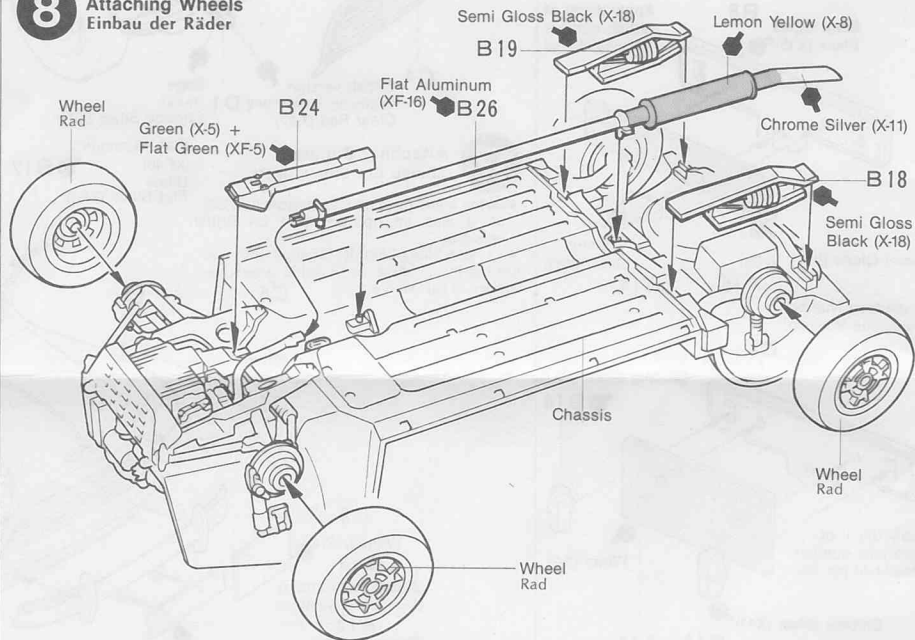
Tamiya cement in a new hexagon bottle for increased stability. Difficult to upset and easy to apply with the built in brush dispenser. The preferred plastic cement for beginners and experts alike.



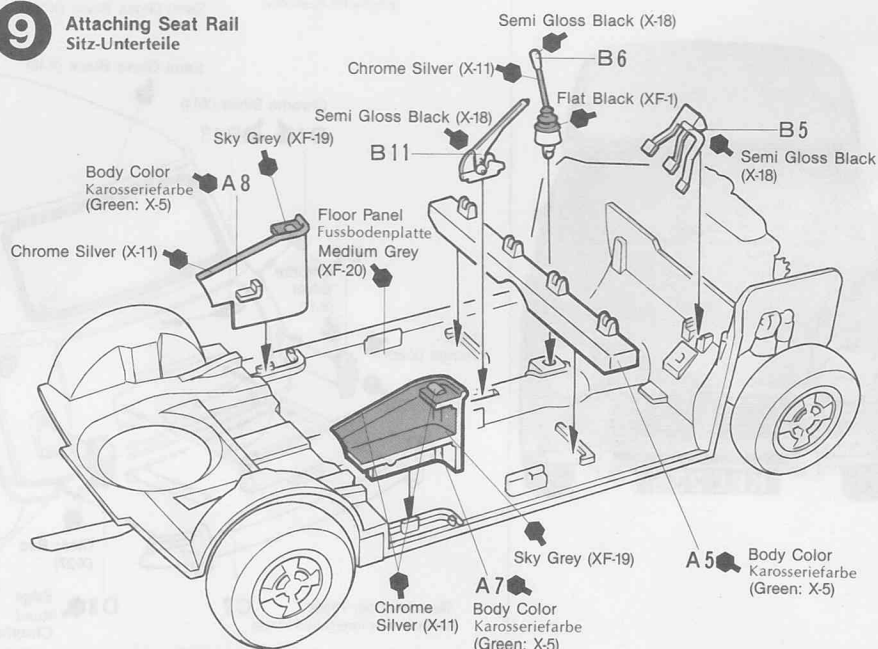
## 7 Assembly of Rear Suspension Hintere Achsaufhängung



## 8 Attaching Wheels Einbau der Räder

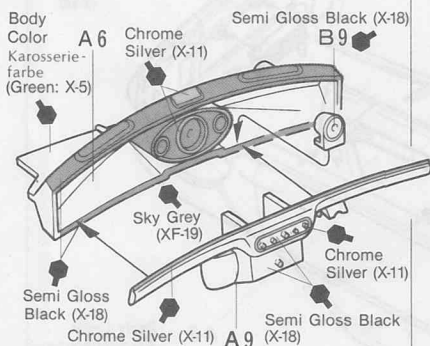


## 9 Attaching Seat Rail Sitz-Unterteile

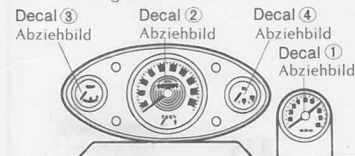


### 10 «Dashboard» «Armaturenbrett»

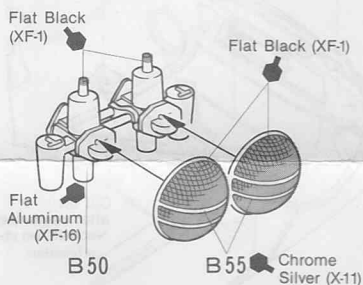
Tachometer (B9) is optional. Attach it as you prefer.  
Drehzahlmesser B9 kann eingebaut werden.



### «Marking of Meters» «Markierung der Messer»

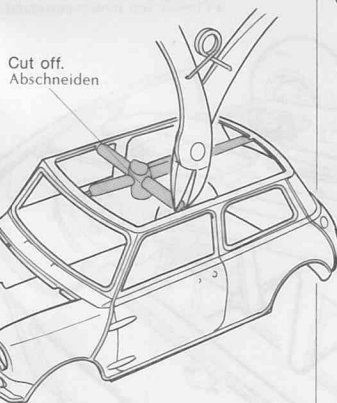


### 11 «Carburetor» «Vergaser»



### 12 «Body» «Karosserie»

Cut off sprue from body as shown below.  
Anspritzling abzwicken wie gezeigt.



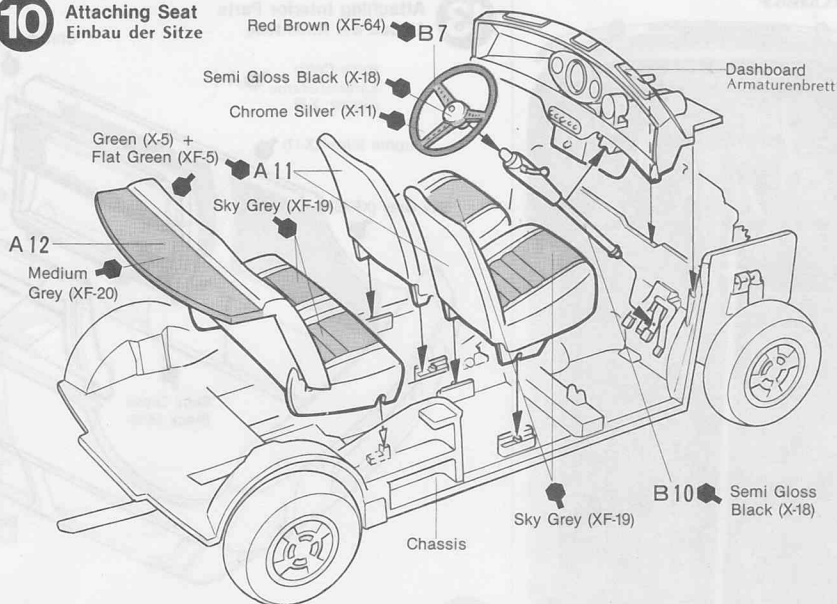
### «Painting of Body» «Bemalung der Karosserie»

Apply overall painting to body prior to commencing assembly.  
Zuerst Karosserie bemalen oder besprühen, dann erst weiterbauen.

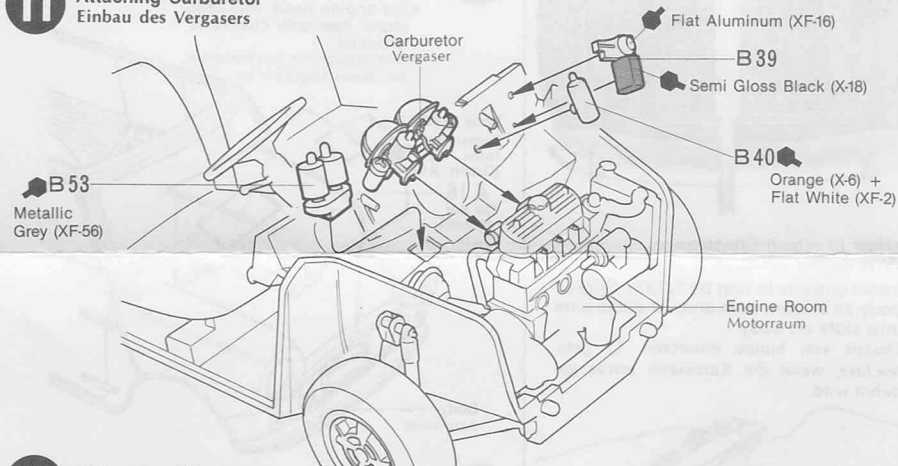
### TAMIYA COLOR CATALOGUE

The latest in cars, boats, tanks and ships. Motorized, radio controlled and museum quality models are all shown in full color in Tamiya's latest catalogue. At your nearest hobby supply house.

### 10 Attaching Seat Einbau der Sitze

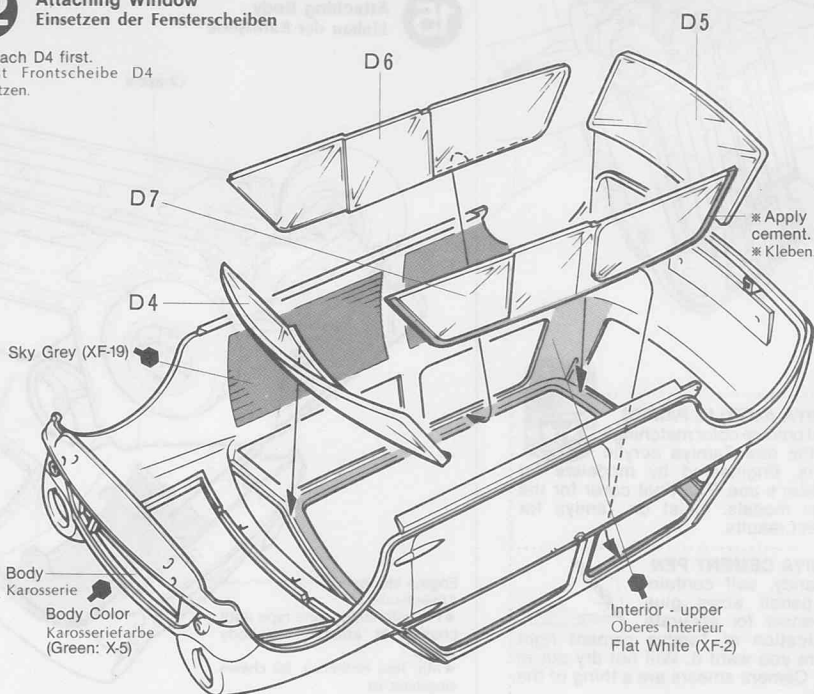


### 11 Attaching Carburetor Einbau des Vergasers

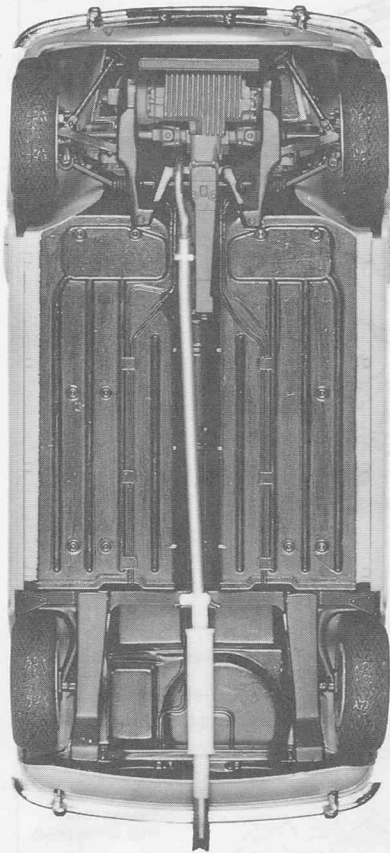


### 12 Attaching Window Einsetzen der Fensterscheiben

★ Attach D4 first.  
★ Erst Frontscheibe D4 einsetzen.



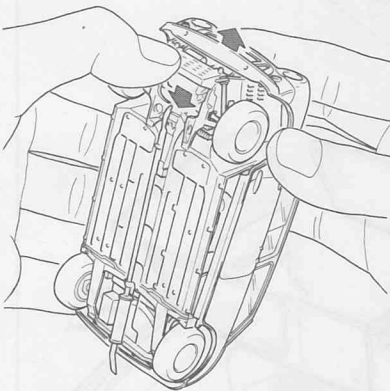
**15** <<Chassis Undersurface>>  
<<Chassis>>



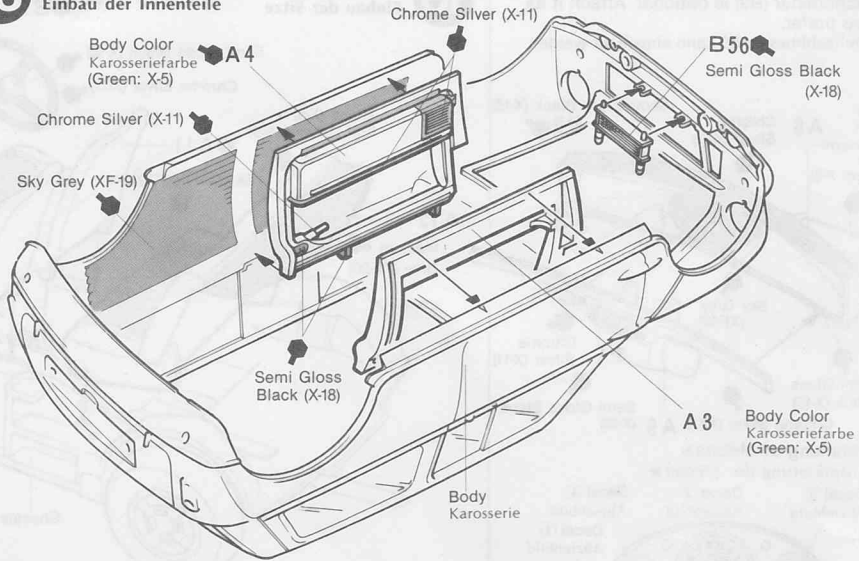
<<How to attach Chassis>>  
<<Wie Chassis einsetzen?>>

Insert chassis to rear body first. Spread body as shown, then snap chassis pins into slots on body.

Chassis von hinten einsetzen. Es geht leichter, wenn die Karosserie etwas gedehnt wird.

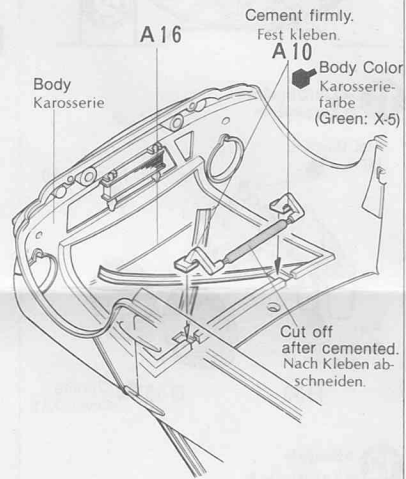
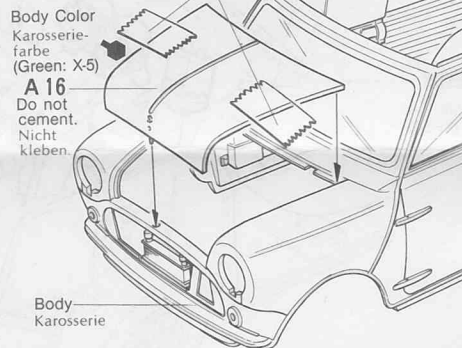


**13** Attaching Interior Parts  
Einbau der Innenteile



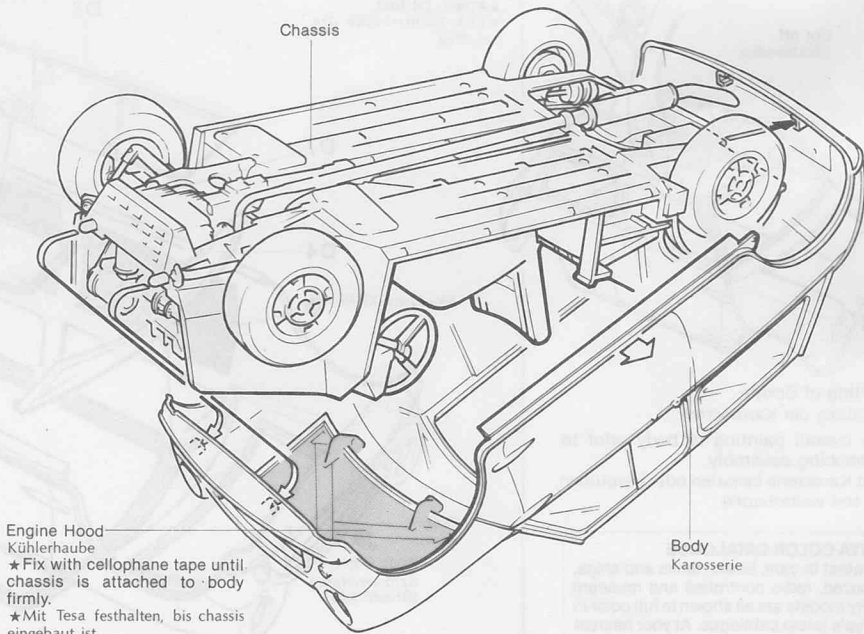
**14** Engine Hood  
Kühlerhaube

- ★ Fix engine hood with cellophane tape until chassis is attached.
- ★ Kühlerhaube mit Tesa festhalten, bis chassis eingebaut ist.



**15** Attaching Body  
Einbau der Karosserie

- ★ Fit chassis into rear first.
- ★ Chassis von hinten einsetzen.



**TAMIYA ACRYLIC PAINTS**

Need precise color matching? Try the new Tamiya acrylic paints. Engineered by modelers for modeler's use. The final cover for the finest models. Insist on Tamiya for perfect results.



**TAMIYA CEMENT PEN**

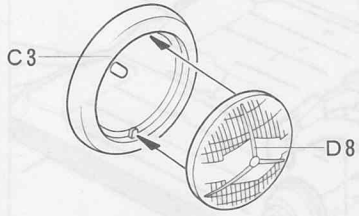
A handy, self-contained pencil sized glue dispenser for accurate application of Tamiya cement right where you want it. Will not dry out in pen. Cement smears are a thing of the past.





**16** «Headlights»  
«Scheinwerfer»

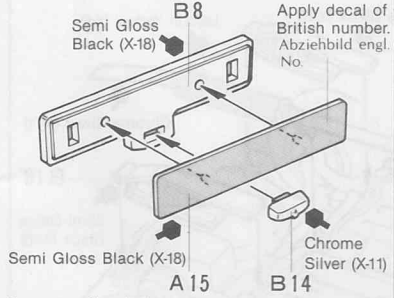
★ Make 2 sets.  
★ 2 Satz machen.



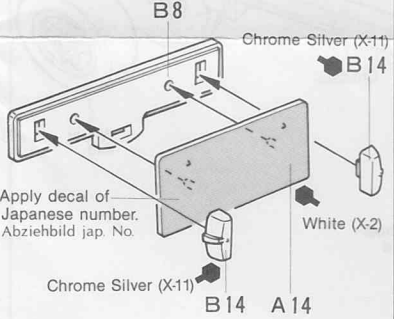
**17** «Number Plate»  
«Nummerschild-Platte»

Select British number (A15) or Japanese number (A14).  
Englische Nummer A15 oder japanische Nummer A14.

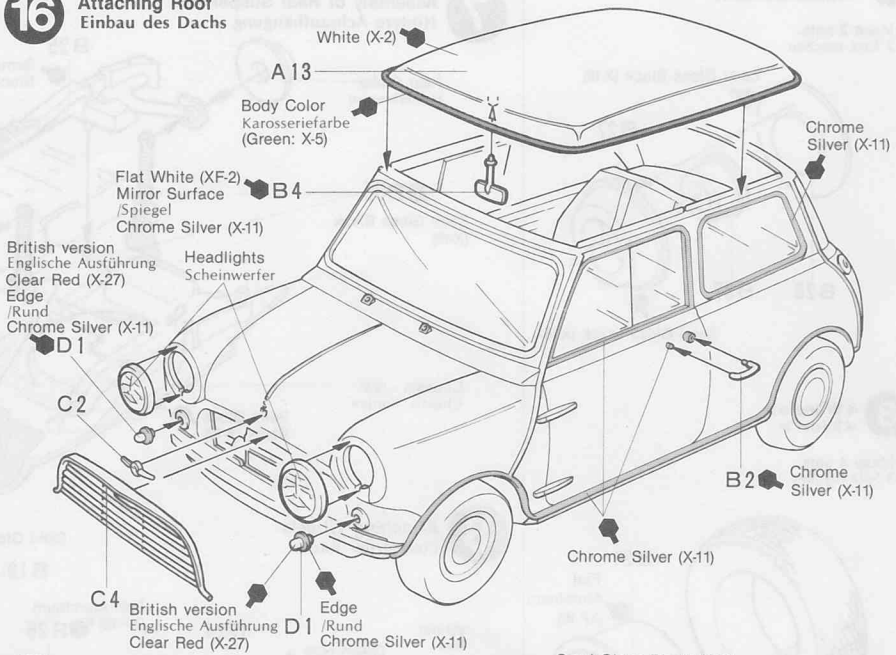
(British Number)  
(Englische Nummer)



(Japanese Number)  
(Japanische Nummer)

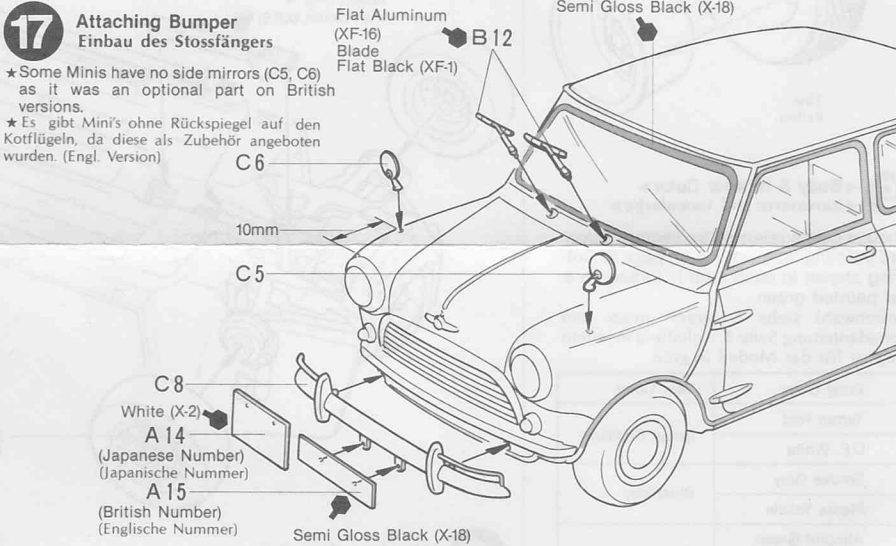


**16** Attaching Roof  
Einbau des Dachs



**17** Attaching Bumper  
Einbau des Stossfängers

★ Some Minis have no side mirrors (C5, C6) as it was an optional part on British versions.  
★ Es gibt Mini's ohne Rückspiegel auf den Kotflügeln, da diese als Zubehör angeboten wurden. (Engl. Version)



# PAINTING

## «Painting of the Mini Cooper 1275S Mk.1»

This car was offered in 6 body colors of red, white, grey, yellow, green and blue. Colors of the interior and the roof were contrasted with those of the body colors. Refer to the diagram on page 4 for combinations. Detail painting is called out during construction and should be done at that time.

## «Bemalung des Mini Cooper 1275S»

Dieser Wagen wurde mit sechs verschiedenen Wagenfarben angeboten: rot, weiss, grau, grün, gelb und blau. Das Interieur und das Dach unterscheiden sich von der Karosseriefarbe. Farbkombinationen siehe Seite 4. Bemalung der Details ist in der Bauanleitung angegeben und dann auch gleich gemacht werden.

## «Colors Required»

★From Tamiya Acrylic Paints

|                        |       |
|------------------------|-------|
| White .....            | X-2   |
| Green .....            | X-5   |
| Orange .....           | X-6   |
| Red .....              | X-7   |
| Lemon Yellow .....     | X-8   |
| Gun Metal .....        | X-10  |
| Semi Gloss Black ..... | X-18  |
| Clear Orange .....     | X-26  |
| Clear Red .....        | X-27  |
| Flat Black .....       | XF-1  |
| Flat White .....       | XF-2  |
| Flat Green .....       | XF-5  |
| Hull Red .....         | XF-9  |
| Flat Aluminum .....    | XF-16 |
| Sky Grey .....         | XF-19 |
| Medium Grey .....      | XF-20 |
| Metallic Grey .....    | XF-56 |
| Red Brown .....        | XF-64 |

★From Tamiya Paint Markers

|                     |      |
|---------------------|------|
| Chrome Silver ..... | X-11 |
|---------------------|------|

## BUILD A COLLECTION OF TAMIYA PRECISION CAR

1/24 HONDA BALLADE SPORTS CR-X



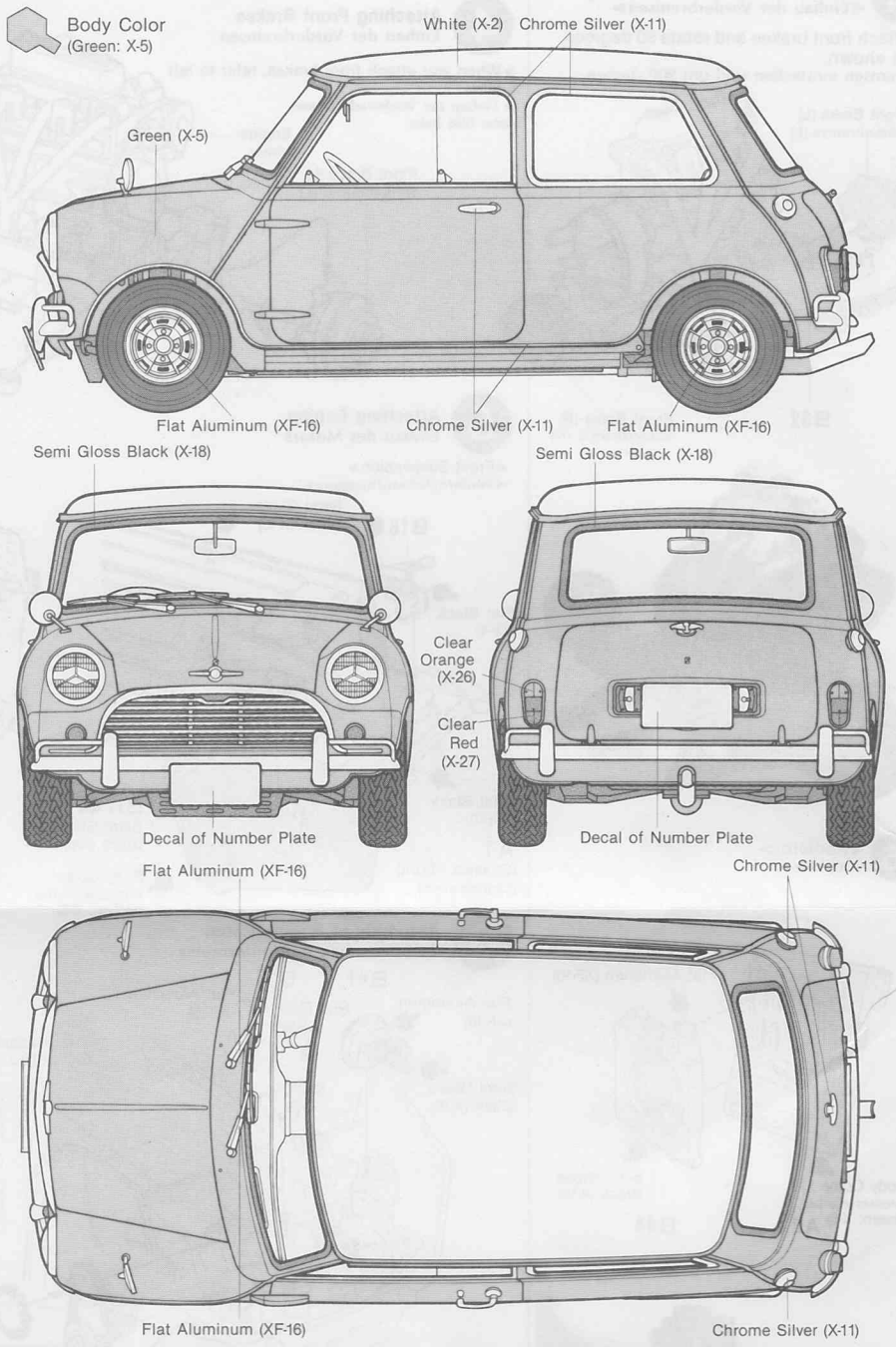
1/24 TOYOTA HIACE QUICK DELIVERY



1/24 CAMPUS FRIENDS SET



**TAMIYA**  
TAMIYA PLASTIC MODEL CO.  
3-7 ONDAWARA, SHIZUOKA-CITY, JAPAN.



## APPLYING DECALS

### «Decal Application»

- (1) Remove all dust, dirt and adhesive smears with a wet cloth before applying any decals.
- (2) The decal to be applied should be removed beforehand from the decal sheet. Cut off translucent films along colored parts.
- (3) Dip the decal in tepid water for about 10 seconds and then remove it onto a clean cloth. Be careful of over immersion to avoid loss of decal's adhesive.
- (4) Hold the backing sheet edge and slide the decal onto the model.
- (5) Wet the decal with a little water on your finger so that it can be moved more easily into position.
- (6) Press the decal down gently with a clean soft cloth to remove air bubbles and until all excess water has been fully absorbed. When a decal has to be applied to a surface which

is uneven or curved, press the decal down with a hot towel so that the decal will fit the contours perfectly. Cut off the excess transparent portion around each decal. The decal must then not be touched until dry.

### «Abziehbilder - Decals»

- (1) Staub, Schmutz und Klebstoffreste mit nassem Tuch entfernen.
- (2) Decals erst ausschneiden entlang den Linien.
- (3) Decals in Wasser legen, dann nach 10 Sekunden auf z.B. Handtuch legen und etwas abtrocknen lassen.
- (4) Decal an der Unterlage halten und Bild auf das Modell schieben.
- (5) Mit etwas Wasser auf dem Finger lässt sich das Decal noch etwas verschieben.
- (6) Decal mit etwas Stoff gut andrücken um die Luftblasen zu entfernen und das Wasser abzutrocknen. An unebenen Stellen kann man mit heissen Tuch das Decal besser andrücken. Transparente Überreste am Decal abschneiden. Decal nicht mehr berühren, bis getrocknet ist.