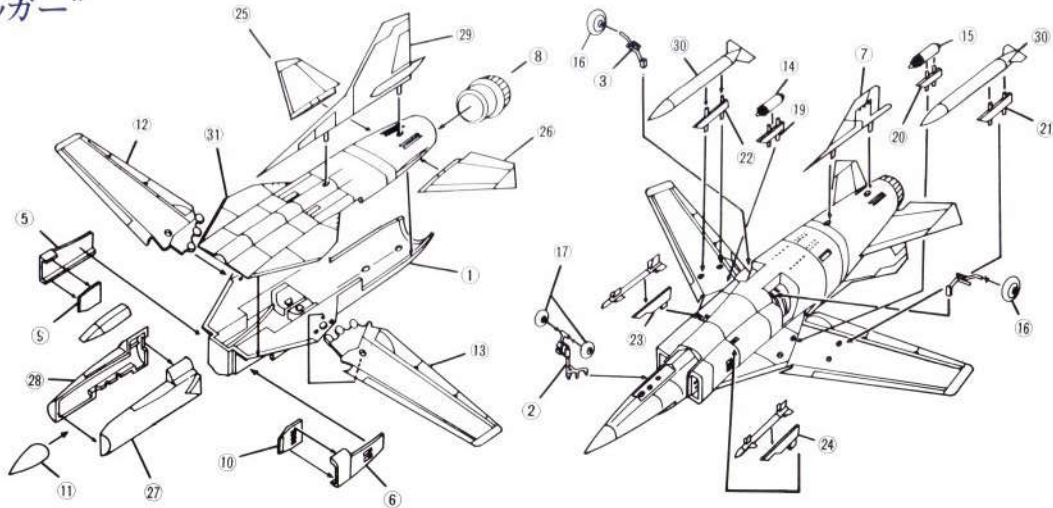


MiG-27“フロッガー”

＝組み立て図＝

組み立てる前に

- ★組み立てる前に、組み立てをよく見て下さい。
- ★小さなパーツは、組み立てる前に塗装をして下さい。
- ★小さなパーツを接着する時には、ピンセットを使うと便利です。
- ★パーツを切り取る時には、カッターかニッパーを使って下さい。



＝塗装とマーキング＝

■塗装をする時は、換気と火気に十分に注意して下さい。

＝デカールの貼り方＝

- ★台紙から貼りたい部分をハサミで切りとり、ぬるま湯の中に15～20秒くらいつけといて下さい。そして、図の示す位置に貼って下さい。貼った後は、やわらかい布等で上から押さえ、水分等を押し出して下さい。かわくまでデカールにはさわらないようにして下さい。
- ★デカールをつける前に、貼る部分をぬらした布等でほこりや汚れをふきとって下さい。

- フラットブラック
- オリーブグリーン
- フィールドグレーかレッドブラウン
- デザートイエローかフィールドグレー
- ガンメタル
- スカイグレイ (機体下面・パイロン)

- ★機体迷彩について
- ソ連空軍の場合
オリーブグリーン+フィールドグレー+デザートイエロー
- チェコスロバキア空軍の場合
オリーブグリーン+レッドブラウン+フィールドグレー

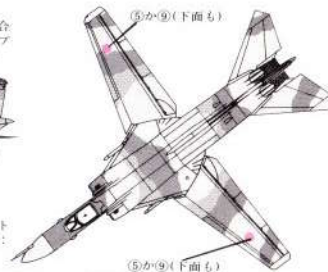
- ★○番号はデカール番号
- ソ連空軍の場合
デカール①+④+⑤を使用
- チェコスロバキア空軍の場合
デカール②+⑧+⑨を使用



①数字2ケタ ②数字4ケタ

- ★樹回りの塗装
- タイヤ：フラットブラック
- ホイール・脚柱：シルバー
- 樹洞庫：スカイグレイ

- ★武装の塗装
- ミサイル：フラットホワイト
- ロケットランチャー・増槽：スカイグレイ



⑤か⑨(下面も)

MiG-27“フロッガー”

