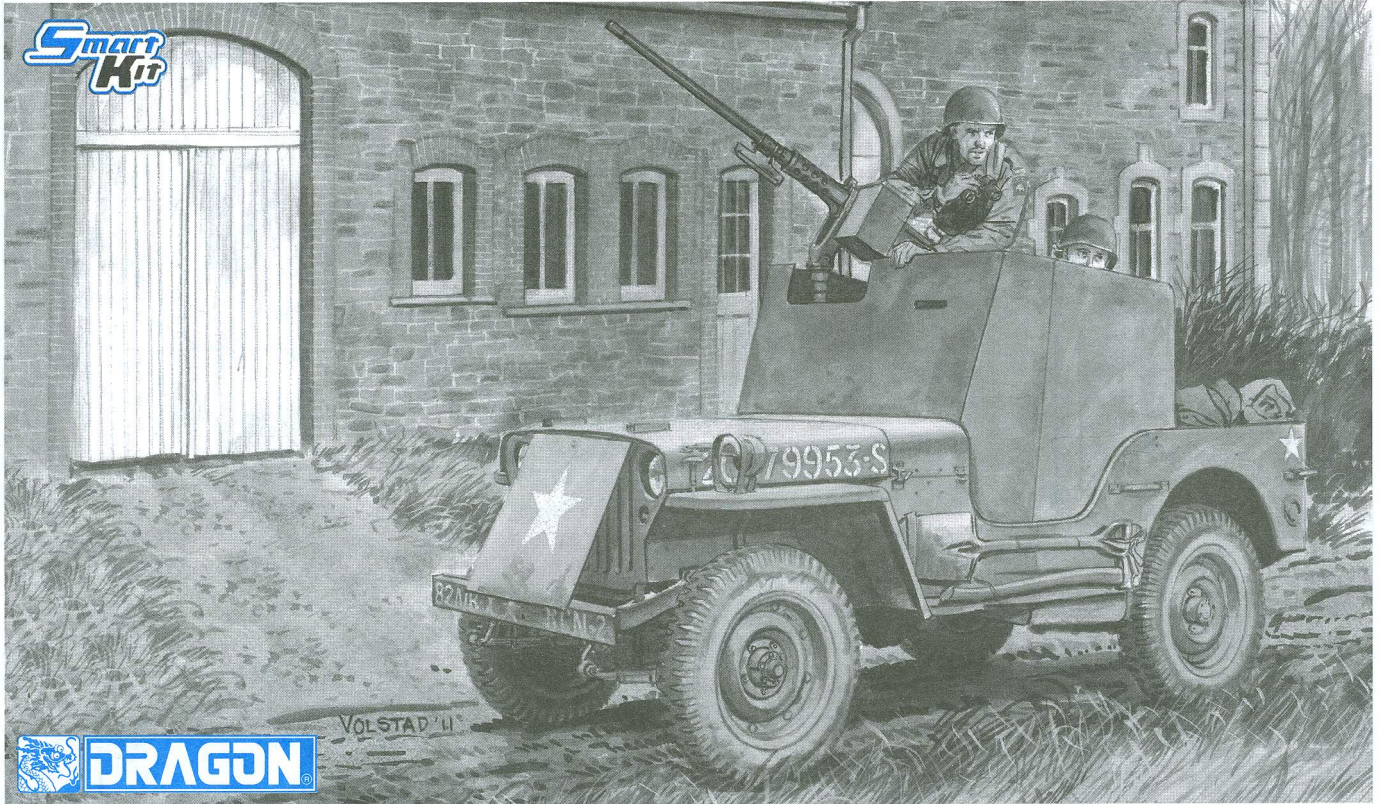


# Armored 1/4 Ton 4x4 Truck w/.50-cal Machine Gun

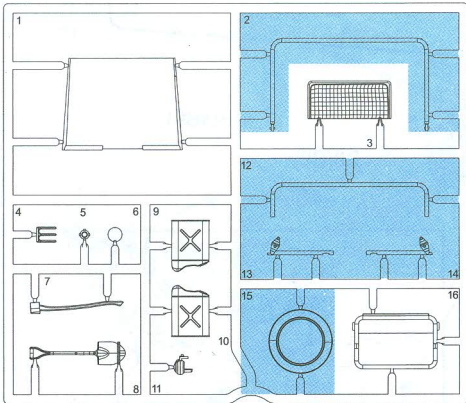
Smart Kit



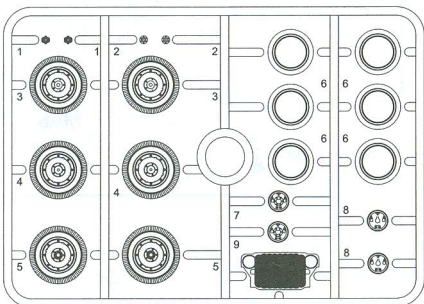
DRAGON

KIT NO:6714

A

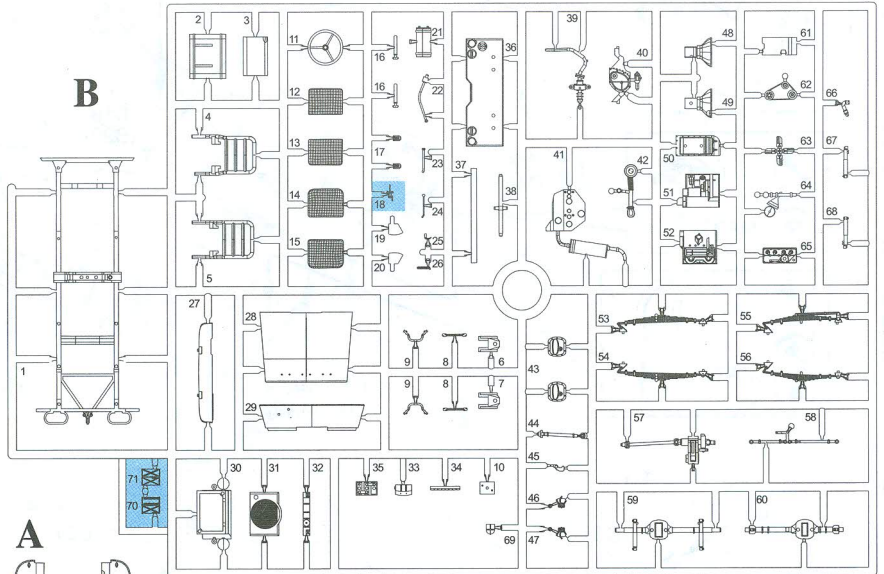


C

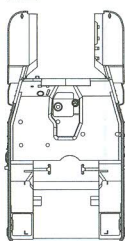


の部品は使用しません  
Parts not for use.  
Telle werden nicht verwendet.  
Pièces a ne pas utiliser.  
Parti nin utilizzati.  
不需要使用的部件

B



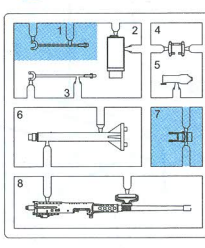
A



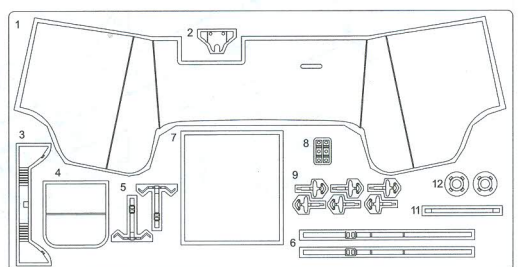
D



B



MA (Photo-etched Parts)



- 組立ての注意
- 接着剤や塗料は火の近くで使わないでください。使う時はときどき窓を開けて換気に気をつけましょう。
  - 塗料指定の■は GSI CREOS CORP. Mr.カラーの番号です。接着剤や塗料は入っていませんので別にお買い求めください。
  - 部品をランナーから切り離す時は模型用ハサミ等を使い、余分な部分はカッターやヤスリ等で仕上げてください。
  - 組立図のサインマークは下の説明をごらんください。
- 《注意》
- 勿於近火處使用膠水或油漆，並打開窗戶保持空氣流通。
  - 代表 GSI CREOS CORP. 出品 MR.COLOR 的顏色編號。不包括膠水及油漆。
  - 自膠架中取出部件時，應用模型專用剪，並用界刀或小銼除去多餘的膠料。
  - 各圖型的含意可參考本欄以下的說明。

- ZUR BEACHTUNG
- Kleber und Farbe nicht in der Nähe einer offenen Feuer verwenden und das Fenster von Zeit zu Zeit zur Belüftung öffnen.
  - Symbole wie ■ beziehen sich auf die Farbnummern GSI CREOS CORP. MR. COLOR. Kleber und Farbe sind nicht enthalten.
  - Zum Abschneiden der Teile vom Verbundstück eine Modellerschere verwenden und die überstehenden Plastikteile mit einem Messer oder eine Feile beseitigen.
  - Die Bedeutung der Symbole finden Sie unten in dieser Spalte.

- CAUTION
- When you use glue or paint, do not use near a naked flame, and use in a well-ventilated room.
  - Symbols such as ■ refer to the color number of GSI CREOS CORP. MR. COLOR. Glue and paint are not included.
  - When you take parts off the runner frame, use modeling scissors and trim excess plastic with a cutter or a file.
  - See below for the meaning of symbols.

- ATTENTION
- Ne pas utiliser de colle ou de peinture a proximité d'une flamme nue, et aérer la pièce de temps en temps.
  - Le numéro ■ pour l'indication de couleurs correspond au numéro de GSI CREOS CORP. MR. COLOR. La colle et la peinture ne sont pas comprises.
  - Pour retirer les pièces hors du cadre, utiliser des ciseaux spéciaux pour maquette le plastique en excès avec un cutter ou une lime.
  - Voir la fin de cette colonne pour la signification des symboles
- ATTENTION
- Non usare colla e vernice vicino a fiamme esposte, e aprire le finestre di tanto in tanto per cambiare l'aria.
  - delle indicazioni di colore si riferisce al numero di colore di GSI CREOS CORP. MR. COLOR. Colla e vernice non sono incluse.
  - Quando si staccano parti del carrello, usare forbici da modellismo e eliminare la plastica in eccesso con un coltello o una lima.
  - Vedere in fondo a questa colonna per il significato dei simboli.

**x2** 2つ製作してください  
MAKE 2PCS  
2 TEILE FERTIGEN  
EFFECTUER 2 PIECES  
FARE DUE PEZZI  
TEE 2 KPL  
OOPI 2 ST  
製作二組

**!** 切り取ってください  
REMOVE  
ENTFERNEN  
RETIHER  
SEPARARE  
POISTA  
AVLAGSNA  
切去

**!** 接着しないでください  
DO NOT CEMENT  
NICHT KLEBEN  
NE PAS COLLER  
NON INCOLLARE  
EILIMAA  
LIMAMÄJ  
不用黏合

**★** デカールを貼ってください  
APPLY DECAL  
HIER ABZIEHBLD  
APPLIQUEZ DECALCOMANIE  
ASETA SIIRTOLUVU  
APPLIGERA DECALAN  
貼上水印紙

**!** 穴を埋めてください  
FILL HOLE  
SCHLIESSEN  
BOUCHEZ LE TROU  
FORD PIENO  
TÄTTÄ REIKÄ  
FYLL HALET  
把孔填平

**!** 接着剤が乾くまで2-3分待つてください  
PLEASE WAIT FOR A FEW MINUTES UNTIL DRY  
ENGEC WARTEN WARTEN BIS DER KLEBSTOFF GETROCKNET IST  
ASISTRES ALCUN MINUTI PRIMA DELLA COLLA SI SCHIARA  
VÉTELEZ PRÉTERER QUELQUES JUSQU'AU SÈCHAGE  
YAKTA KUKTAMA MINUUTIT TÄLLIS TÖÖR  
OOTA KUKTAMA MINUUTIT KUNNES KUKUTUO  
稍候數分鐘 直至接著劑乾固

**!** 注意してください  
BE CAREFUL  
HIER VORSICHT  
FAIRE ATTENTION  
USARE ATTENZIONE  
VAROIVASTI  
FORSTIGT  
小心留意

**!** 穴を開けてください  
OPEN HOLE  
OFFENEN  
FAIRE UN TROU  
FORD APERTO  
AVAA REIKÄ  
OPINNA HALET  
鑽孔

**!** 接着してください  
CEMENT TOGETHER  
ZUSAMMENKLEBEN  
COLLER ENSEMBLE  
INCOLLARE INSIEME  
LIMAA YHTYEN  
LIMAA IHOP  
用膠黏合

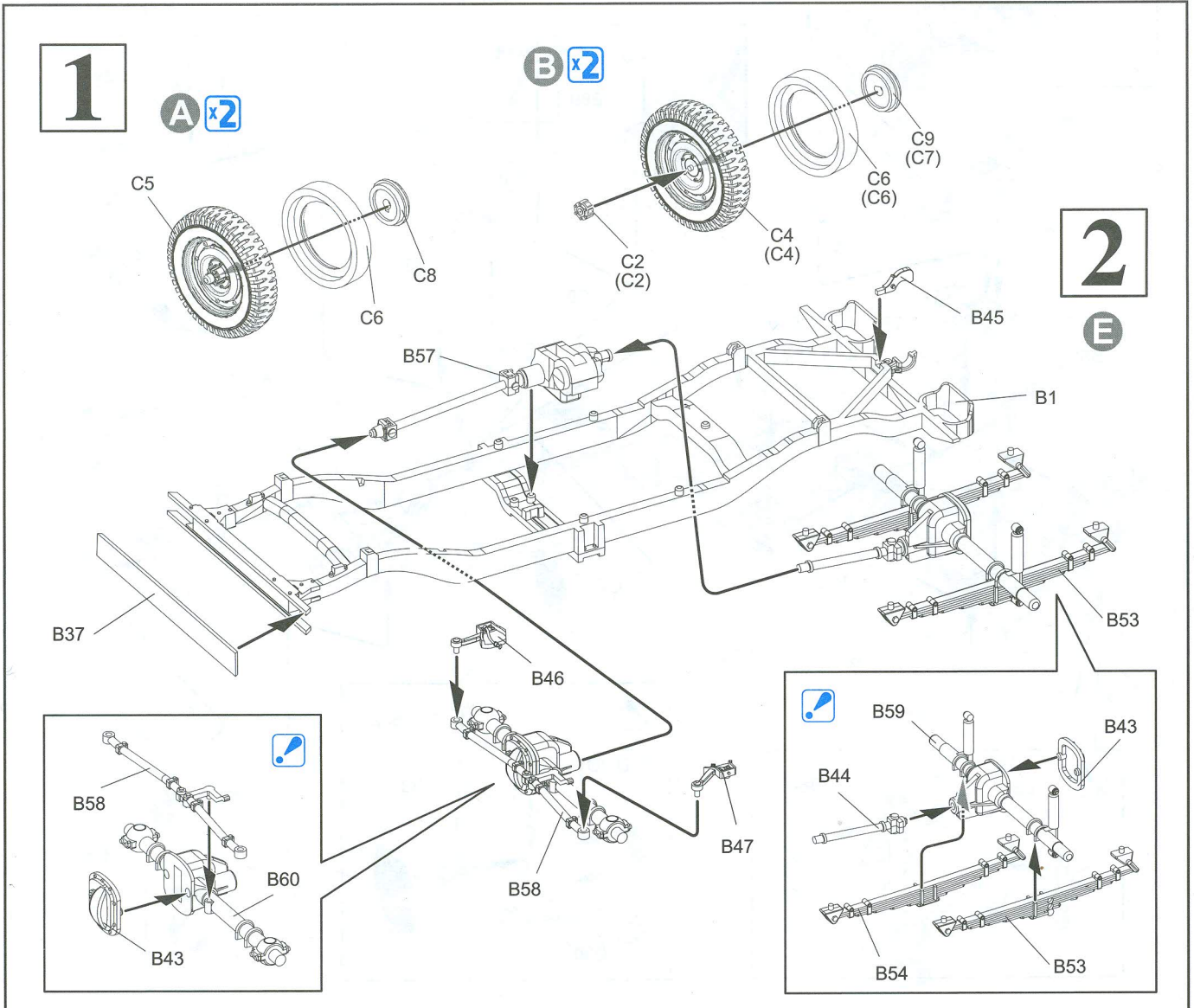
**!** 折り曲げてください  
BEND  
BITTE BIEGEN  
PLIER S'IL VOUS PLAÎT  
PIEGARE  
TÄTÄ  
BÖCKA  
部曲

**!** どちらかを選択してください  
OPTIONAL  
NACH BELIEBEN  
FACILITATIF  
FACILITATIVO  
VALINNANVARAINEN  
VALBAR  
可以選擇使用

**!** 瞬間接着剤(金属用)  
INSTANT GLUE FOR METAL  
METALLKLEBER  
COLLA A METAL INSTANTANEE  
COLLA I INSTANTANEA PER METALLU  
PIKALIMAA METALLIOSIA VARTEN  
SNABBLIM FOR METALLDELAR  
金屬用速乾膠

**H1** GSI CREOS CORP. AQUEOUS HOBBY COLOR **!** GSI CREOS CORP. MR. COLOR ■ MODEL MASTER COLOR

H1233	つや消しブラック	1749	FLAT BLACK	MATTSCHWARZ	NOIR MAT	NERO OPACO	啞黑色
H1826	黒鉄色	1415	STEEL	STAHL	ACIER	ACCIAIO	黒銀色
H3743	ウッドブラウン	1735	WOOD BROWN	HOLZBRAUN	BRUN BOIS	MARRONE LEGNO	木棕色
H9047	クリアーレッド	4630	CLEAR RED	ROT, REIN	ROUGE CLAIR	ROSSO CHIARO	透明紅
H9249	クリアーオレンジ	4625	CLEAR ORANGE	ORANGE, REIN	ORANGE CLAIR	ARANCIO CHIARO	透明橙
H804304	オリーブドラブFS34087	1711	OLIVE DRAB	OLIVE DRAB	OLIVE DRAB	OLIVA PALLIDO	橄欖綠色

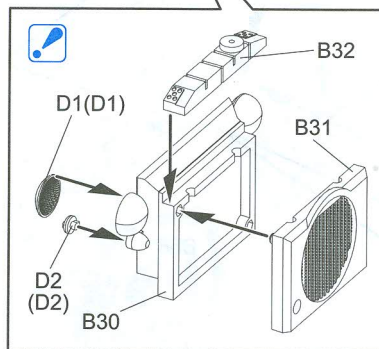
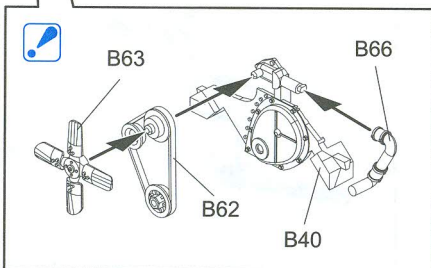
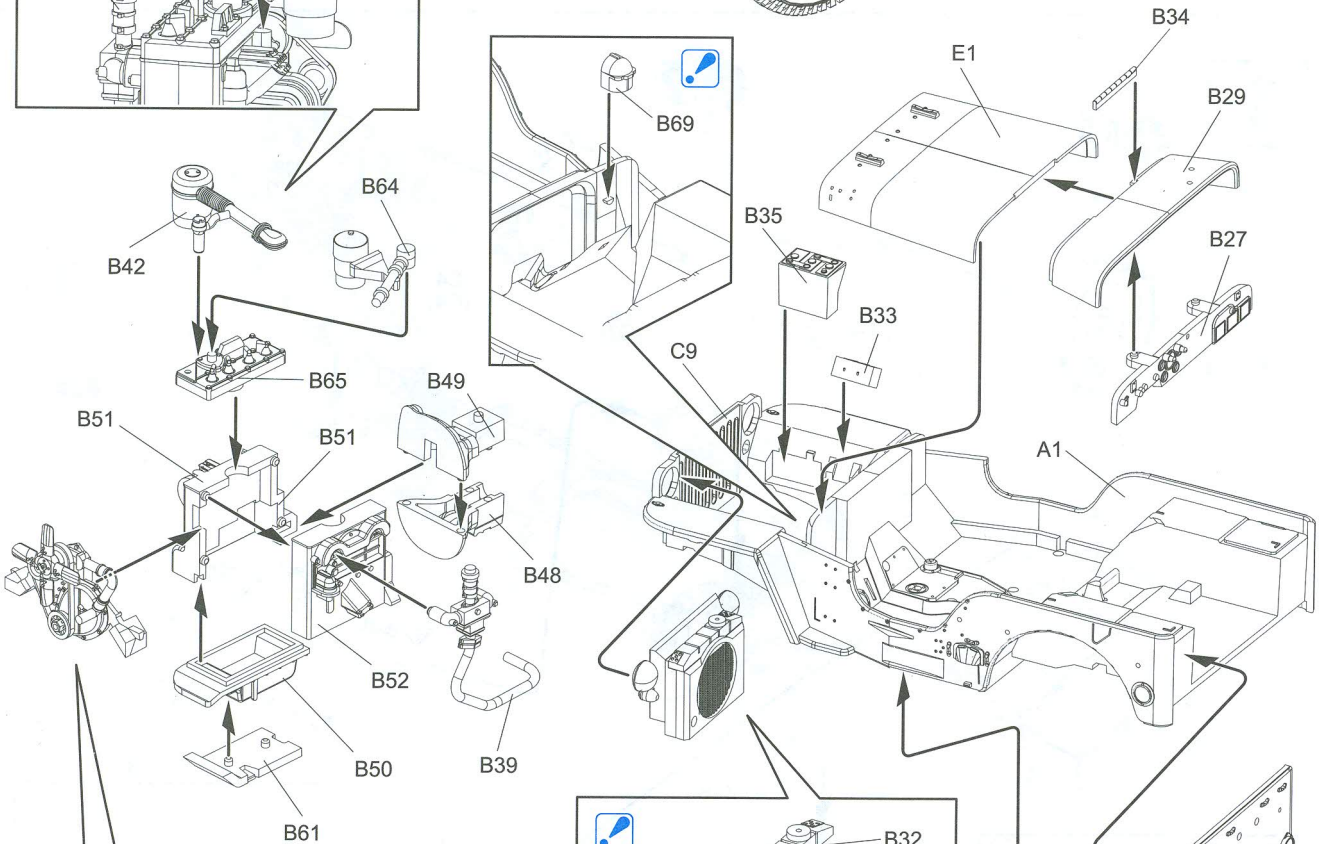
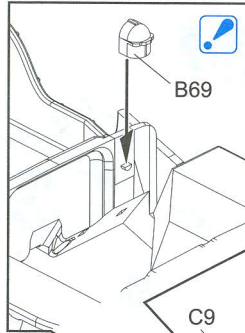
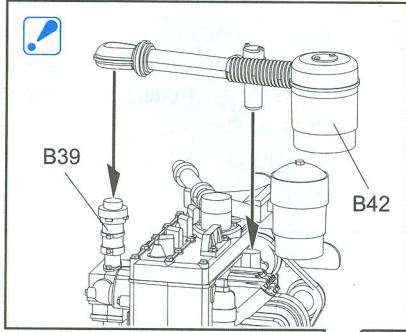
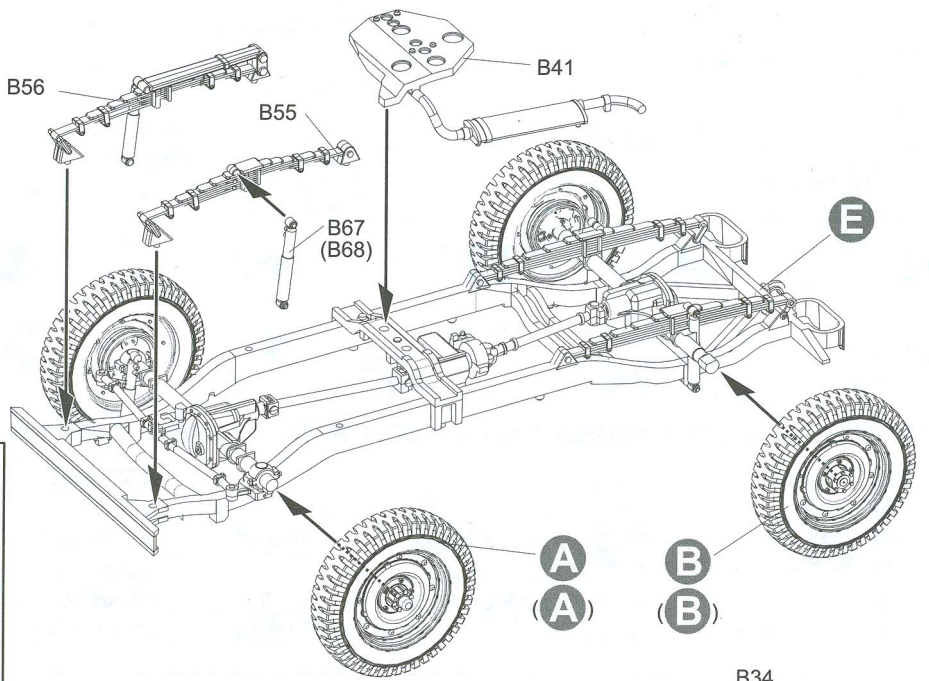


3

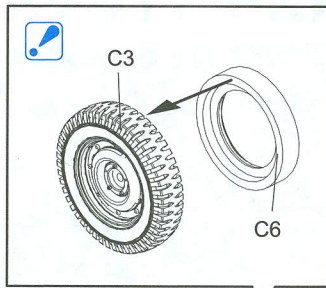
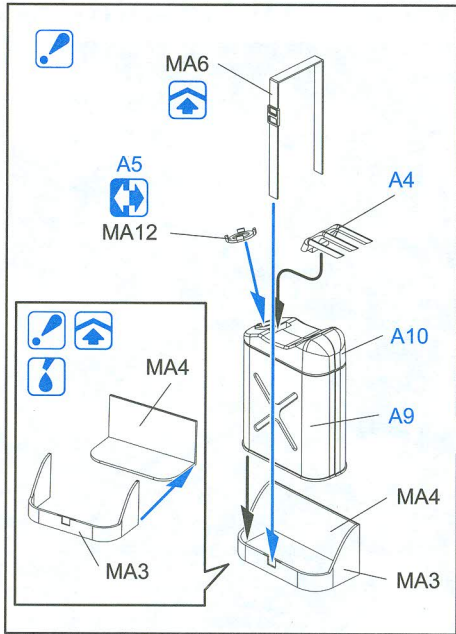
F

4

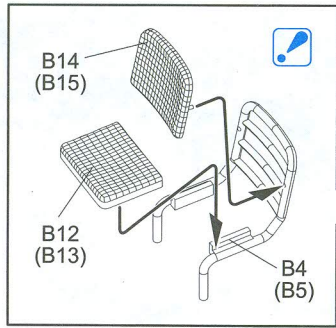
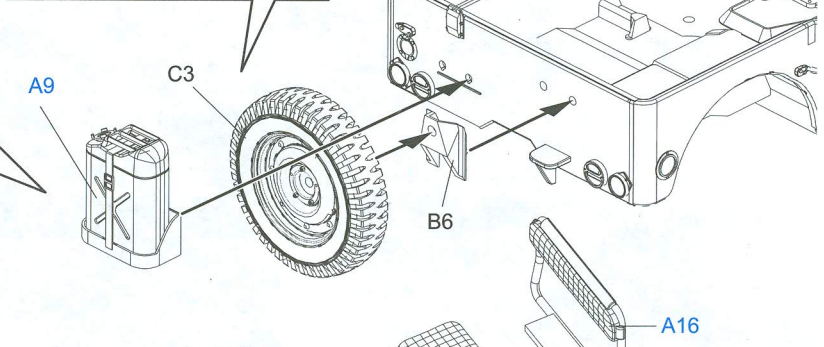
G



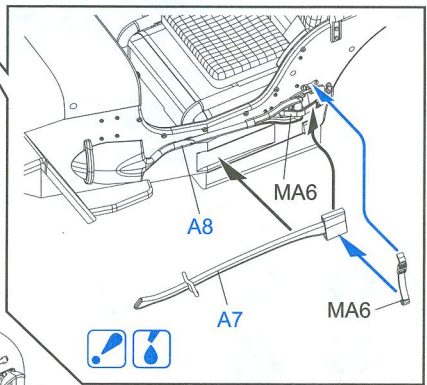
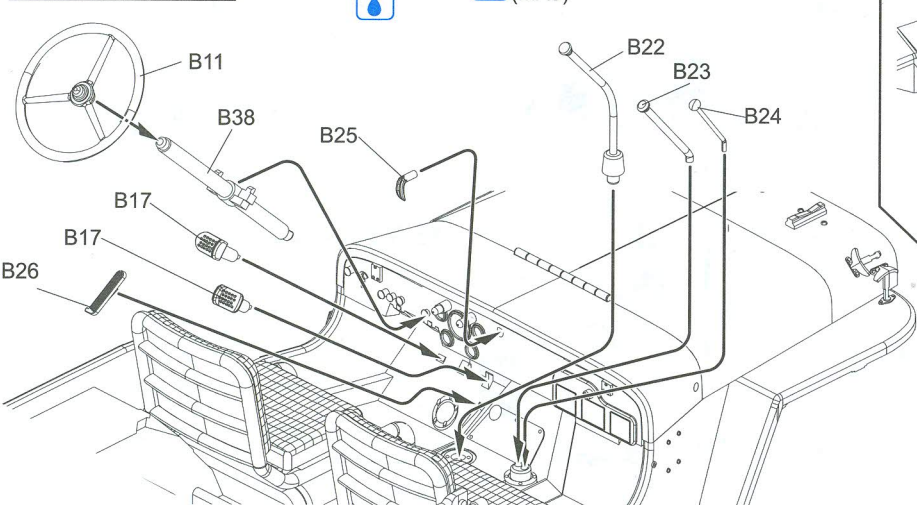
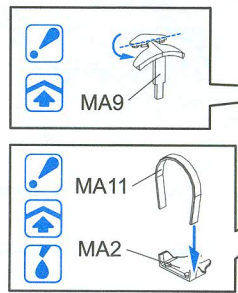
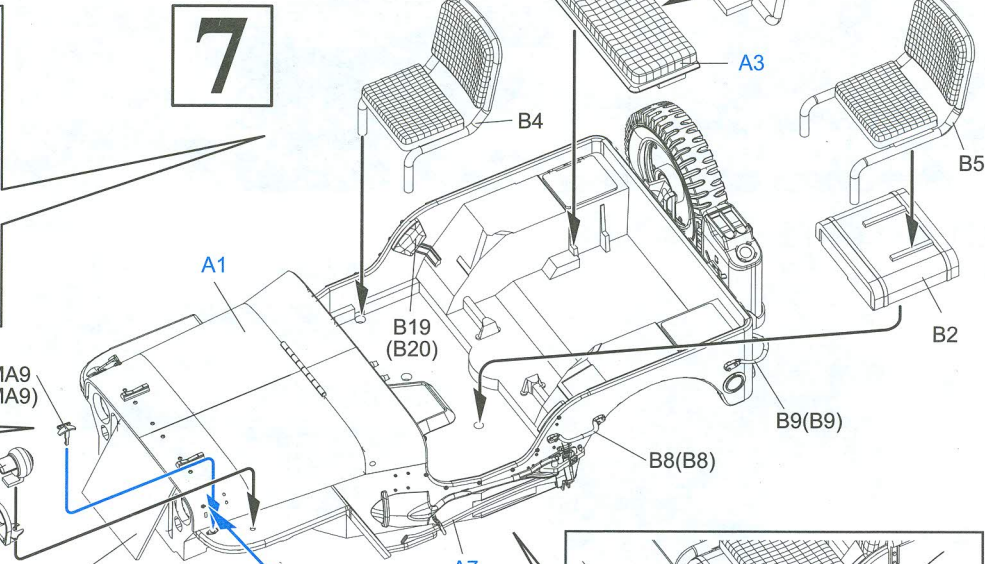
5



6

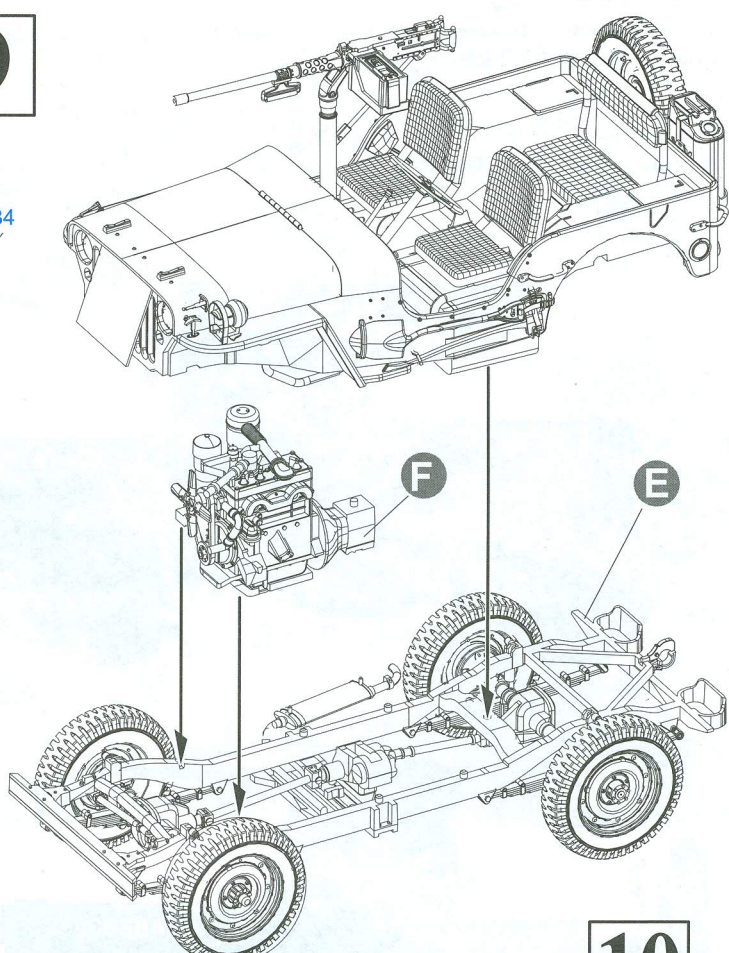
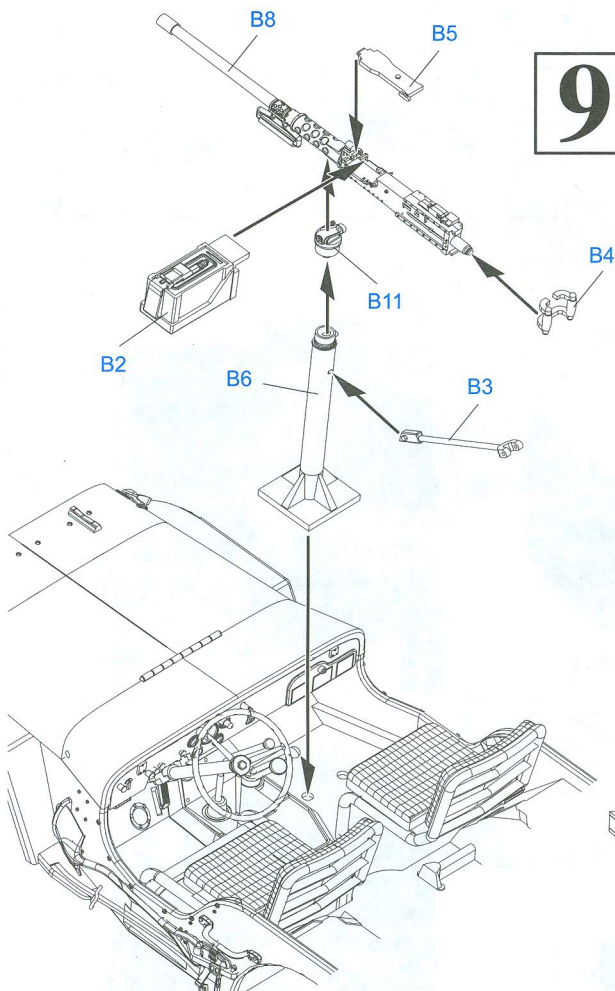


7

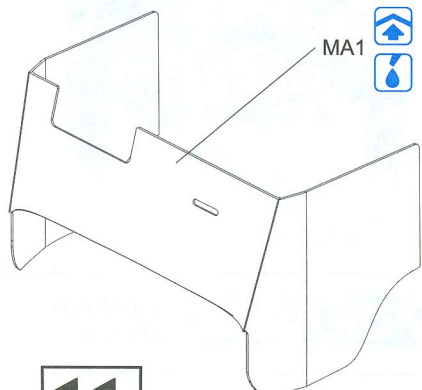


8

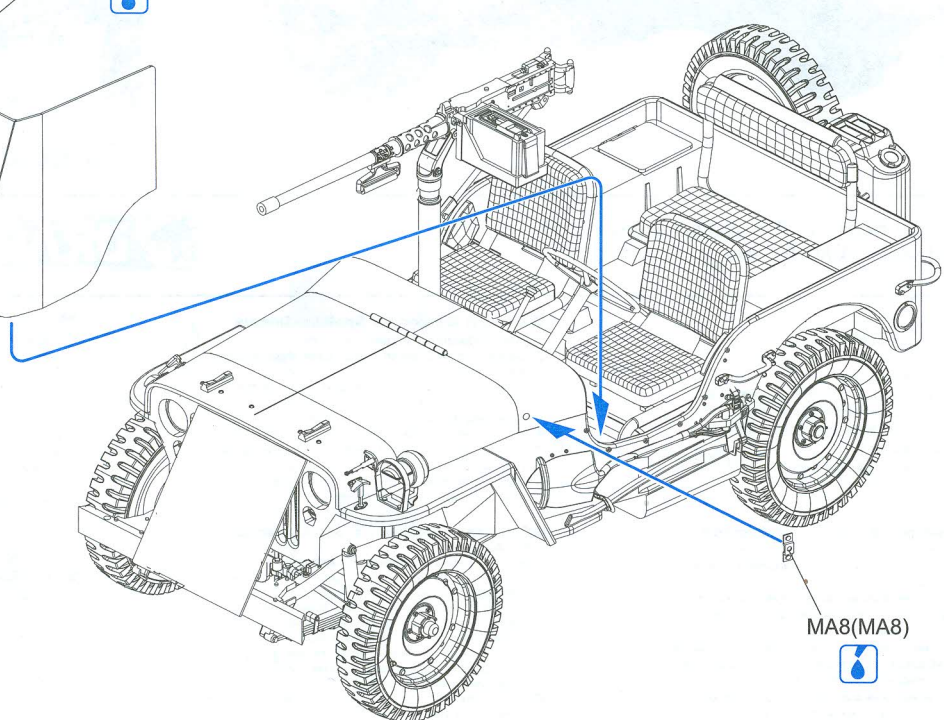
9



10



11

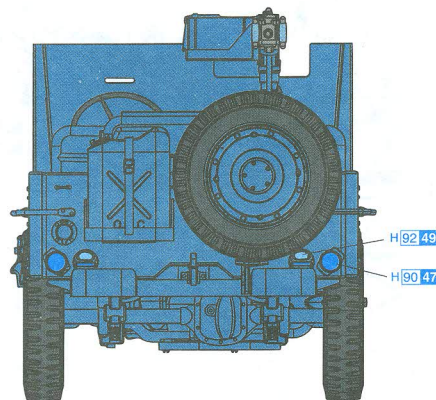
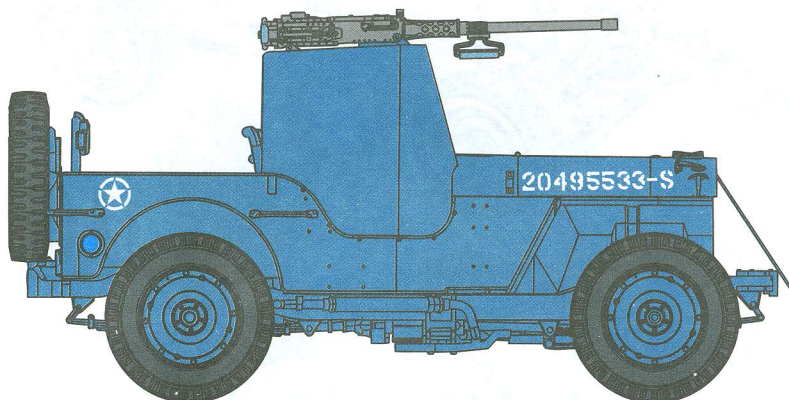
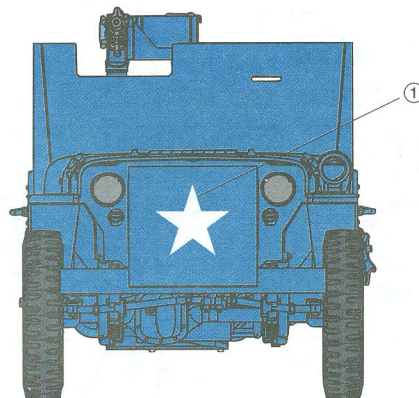
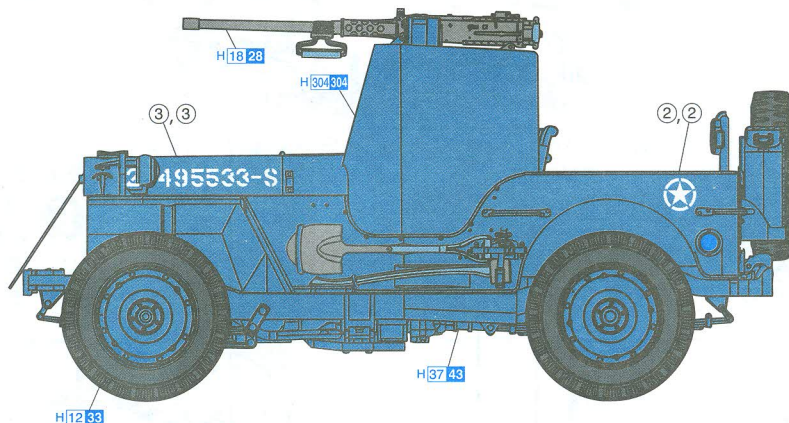
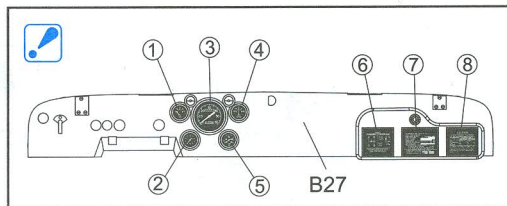


MA8(MA8)

# Painting & Marking

マーキング及び塗装図    Markierungen und Bemalung    Decoration et Peinture  
Marchio & Pittura    標貼及着色指示

U.S. Army, Western Front 1945



Dragon Europe: c/o Hobby Pro Marketing Ges. m.b.H.  
Am Leonhardbach 7, A-8010 GRAZ, AUSTRIA

 **DRAGON**® Copyright © 2012  
6714-01

## ■デカールの貼り方

- ① あらかじめデカールを貼る場所の汚れを拭き取ってください。
- ② 貼りたいデカールを切り取り、1枚ずつ水、またはぬるま湯に台紙を下に20秒ほど浸します。
- ③ 水から引き上げたらタオル等に寄せ、指先で動かかめます。その後、台紙をずらしながら所定の位置に貼ります。
- ④ 指先に少量の水をつけて微調整した後、柔らかな布等で内側の水分や気泡を押し出してください。
- ⑤ デカールが完全に乾いたら多少の水を含んだ布で、デカールまわりの脚を拭き取ってください。

## ■Modo esatto per applicare le decalcomanie

- ① Pulire la superficie del modello con un panno umido.
- ② Ritagliare ciascun disegno dal foglio decalcomanie e immergerli in acqua calda per 20 secondi.
- ③ Controllare col polpastrello se il disegno è allentato sulla base di carta. In questo caso, applicarlo nella esatta posizione sul modello facendolo scivolare dalla base di carta.
- ④ Spostare il disegno nella esatta posizione mediante il polpastrello umido, quindi togliere l'acqua in eccesso e le bolle d'aria sotto la decalcomanie mediante un panno soffice di cotone.
- ⑤ Quando la decalcomanie sono asciutte, togliere con un panno umido l'eccesso di colla intorno alla decalcomanie stessa.

## ■Correct Method for Applying Decals

- ① Clean the model surface with a wet cloth.
- ② Cut out each decal design from the decal sheet, and dip it in warm water for 20 seconds.
- ③ Use a fingertip to check if the decal is loose from the backing paper. If so, place it in the proper position on the model, and slide it off the backing paper onto the model.
- ④ Move the design to the exact position with a wet fingertip, and squeeze out any excess water or air bubbles under the decal with a soft cotton cloth.
- ⑤ When the decals are dry, use a wet cloth to gently wipe away any residue left around them.

## ■Comment appliquer les décalcomanies correctement

- ① Nettoyer la surface du modèle avec un chiffon humide.
- ② Découper chaque décalcomanie de sa feuille de papier et la plonger dans l'eau tiède pendant vingt secondes.
- ③ Vérifier avec le bout du doigt si le dessin se détache de son papier-support. Si oui, le positionner à l'endroit choisi sur le modèle et retirer doucement le papier-support.
- ④ Positionner la décalcomanie correctement avec un doigt humide et éponger tout restant d'eau et toutes bulles d'air sous la décalcomanie avec un chiffon doux.
- ⑤ Quand les décalcomanies sont sèches, détacher le colle autour des décalcomanies avec un chiffon humide.

## ■Das Korrekte Aufbringen der Abziehbilder

- ① Oberfläche des Modells mit feuchtem Tuch reinigen.
- ② Jedes Motiv einzeln aus dem Bogen herauserschneiden und 20 Sekunden in warmes Wasser tauchen.
- ③ Mit dem Finger prüfen, ob sich das Motiv vom Trägerpapier gelöst hat. Wenn ja, so schieben Sie es vom Papier weg und seine genaue Position auf dem Modell.
- ④ Korrigieren Sie die exakte Lage mit nasser Fingerspitze und drücken Sie Wasserblasen unter dem Abziehbild mit einem weichen Baumwolltuch weg.
- ⑤ Entfernen Sie beim Antrocknen der Abziehbilder die Klebemittelränder mit einem feuchten Tuch.

## ■貼上水印標貼的正確方法：

- ① 用濕布抹乾淨模型表面。
- ② 按照各標貼的形狀從標貼紙上切出，浸到溫水之中約20秒。
- ③ 用指尖試行觸摸以確定標貼是否已脫離底紙，如果屬實，則把標貼連底紙放到模型表面的適當位置上，小心地將底紙移去，把標貼留在模型表面。
- ④ 以濕水的指尖把標貼移到正確的位置上，再用柔軟的綿質布料把標貼輕壓，以擠出標貼底下的氣泡和水份。
- ⑤ 標貼乾後，用濕布輕拭標貼及其附近的模型表面，以洗去可能殘留在標貼附近的多餘膠水，確保效果完美。