

TORNADO

F3

ウォーバードコレクションNO.20

トーンードF3

MAX WINGSPAN [最大全幅] 193mm.

FUSELAGE [全長] 251mm.



★このキットのプラスチック部品及びマークはイタリア・イタレリ社の製品です。

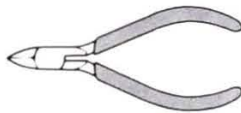
四方を海に囲まれた島国のイギリスでは、まず空からの攻撃を防ぐことが国を守る上での第一条件です。第二次大戦でナチスドイツの激しい空襲に果敢に立ち向かいイギリスを救ったのもイギリス空軍の戦闘機隊でした。そして現在その伝統を引き継いでイギリスの空の守りに就いている主力迎撃戦闘機がトーンードF3です。その開発ベースとなったのはイギリス、ドイツ、イタリアが共同で開発した多目的戦闘攻撃機トーンードIDSでした。低空精密攻撃を中心に、対艦攻撃や偵察、戦闘などまで幅広い任務をこなせるトーンードIDSの優れた素質を迎撃という任務だけに絞ってさらに伸ばした戦闘機がトーンードF3なのです。まず、短距離離着陸性能を高めるために採用された可変翼は、本土から油田が点在する北海上空までの広範囲を守らねばならないイギリスの迎撃戦闘機としても都合の良いものでした。迎撃機がいち早く敵機を捉えるために最も重要となる加速、上昇力とスピードは広範

囲の防空に必要な航続性能とは両立しにくいものですが、可変翼ではそれが可能となるのです。またあらゆる速度で優れた操縦性を発揮できる可変翼の特性と強力なターボファン双発による大パワーで優れた運動性も得ています。トーンードIDSの搭載力の高さも受け継がれ、武装もレーダー誘導の中距離ミサイルと赤外線誘導の短距離ミサイルを各4発と強力です。また不安定なイギリスの天候の中で昼夜を問わずに戦うために、180km以上の探知距離を持つレーダーなど電子装備もトップレベルの強力なものを持っています。イギリスの空を守るという任務を追求して開発されたトーンードF3は現在世界で最も優れた迎撃戦闘機のひとつと言われ、今後もイギリスの空の守護神として飛び続けるのです。

■実機データ 最大翼幅13.91m、全長18.68m、エンジン：RB199 Mk104ターボファン2基、最大速度マッハ2.2、武装：27mm機関砲1門、サイドワインダー、スカイフラッシュ空対空ミサイル各4発。

《使用する工具》

ニッパー



接着剤(プラスチック用)



ピンセット



ナイフ



瞬間接着剤



★この他にも、ピンバイス(キリ)、セロファンテープを用意して下さい。

●これは塗装指示のマークです。全体の塗装はP5,6のペインティングページを参考にして下さい。各部の塗装指示はすべてタミヤカラー(エナメル塗料、アクリル塗料、ペイントマーカー、タミヤスプレーカラー)の色名で指示しました。

- X-5.....グリーン
- X-7.....レッド
- X-10.....ガンメタル
- X-11.....クロムシルバー
- XF-1.....フラットブラック
- XF-2.....フラットホワイト
- XF-19.....スカイグレイ
- XF-20.....ミディアムグレイ
- XF-25.....ライトシーグレイ
- XF-49.....カーキ
- XF-62.....オリブドラブ

TAMIYA COLOR

タミヤカラー(エナメル塗料)

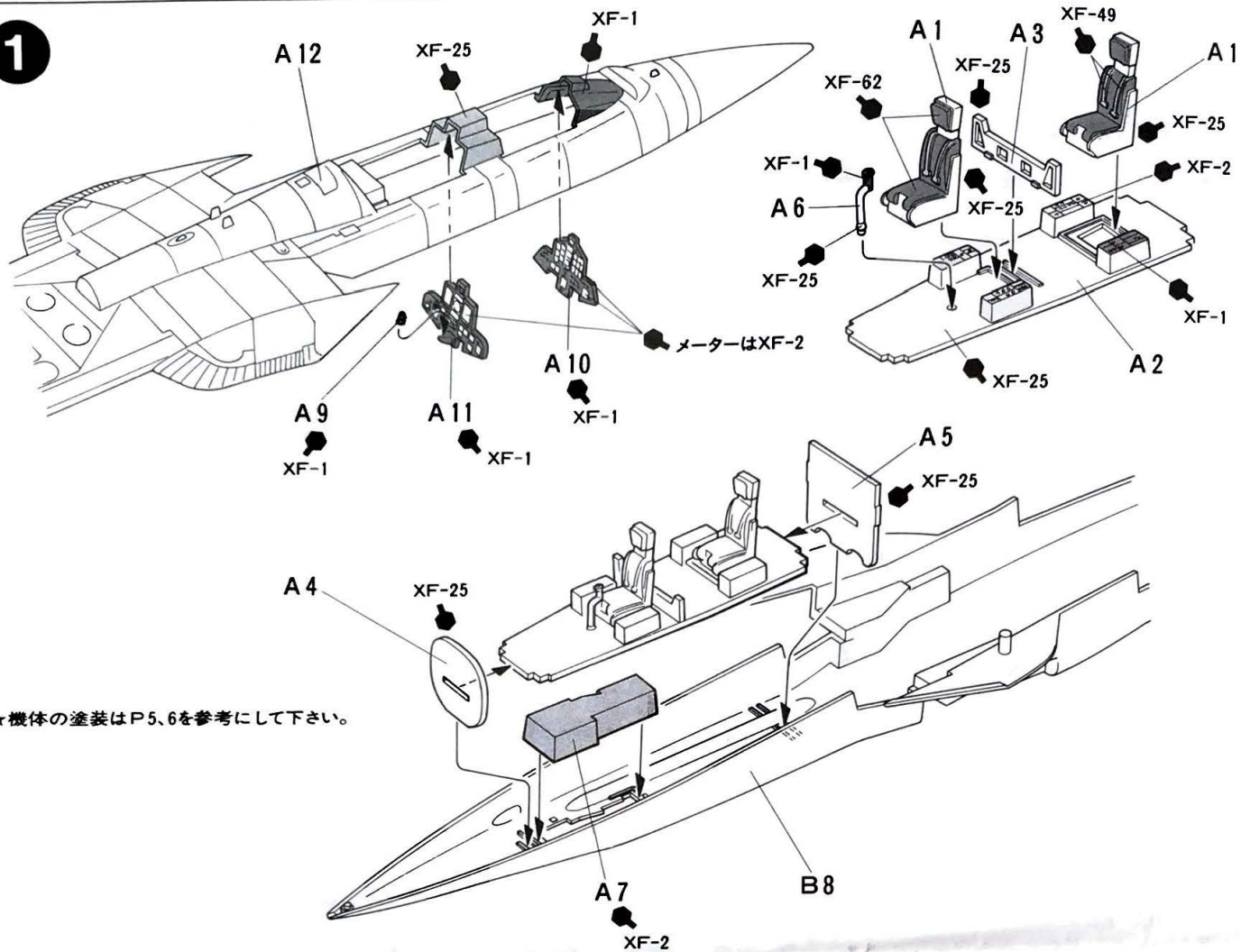


筆塗り塗装にぴったり。のびが良く筆ムラ、泡立ちもほとんどなし。つやの良さもエナメル塗料ならではの、もちろんスプレー塗装もOK。

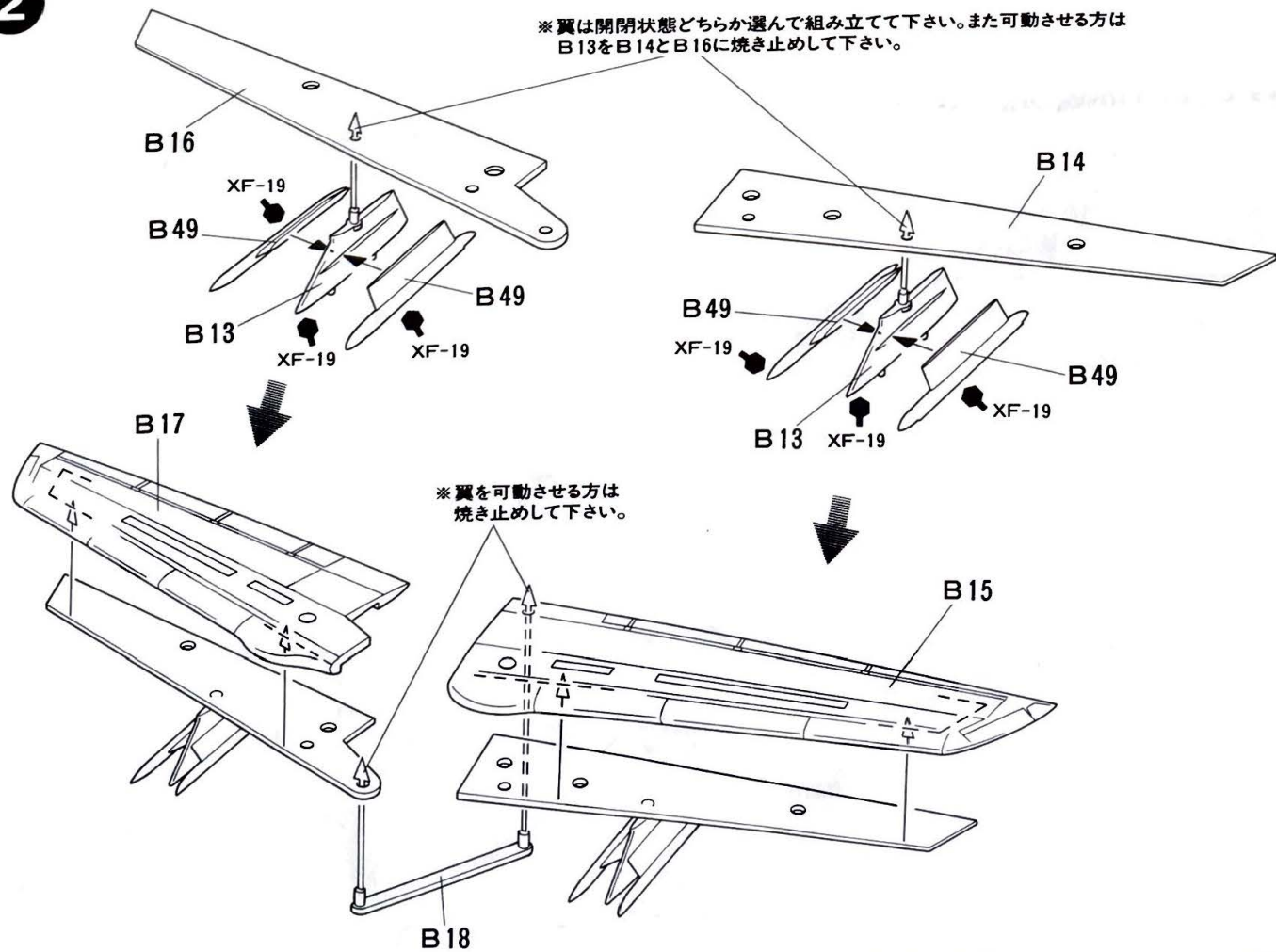


★お買い求めの際、または組み立ての前には必ずキットの内容をお確かめ下さい。
★組み立てに入る前に、説明図を最後までよく見て、塗装や加工のポイント、全体の流れをつかんで下さい。
★接着剤、塗料は、必ずプラスチック用をお使い下さい。(別売)
★接着剤や塗料を使用する際は、十分換気に気をつけて下さい。
★より確実な組上がりのために、部品の合いや取り付け位置を確かめるなどの仮組みをしてから接着して下さい。

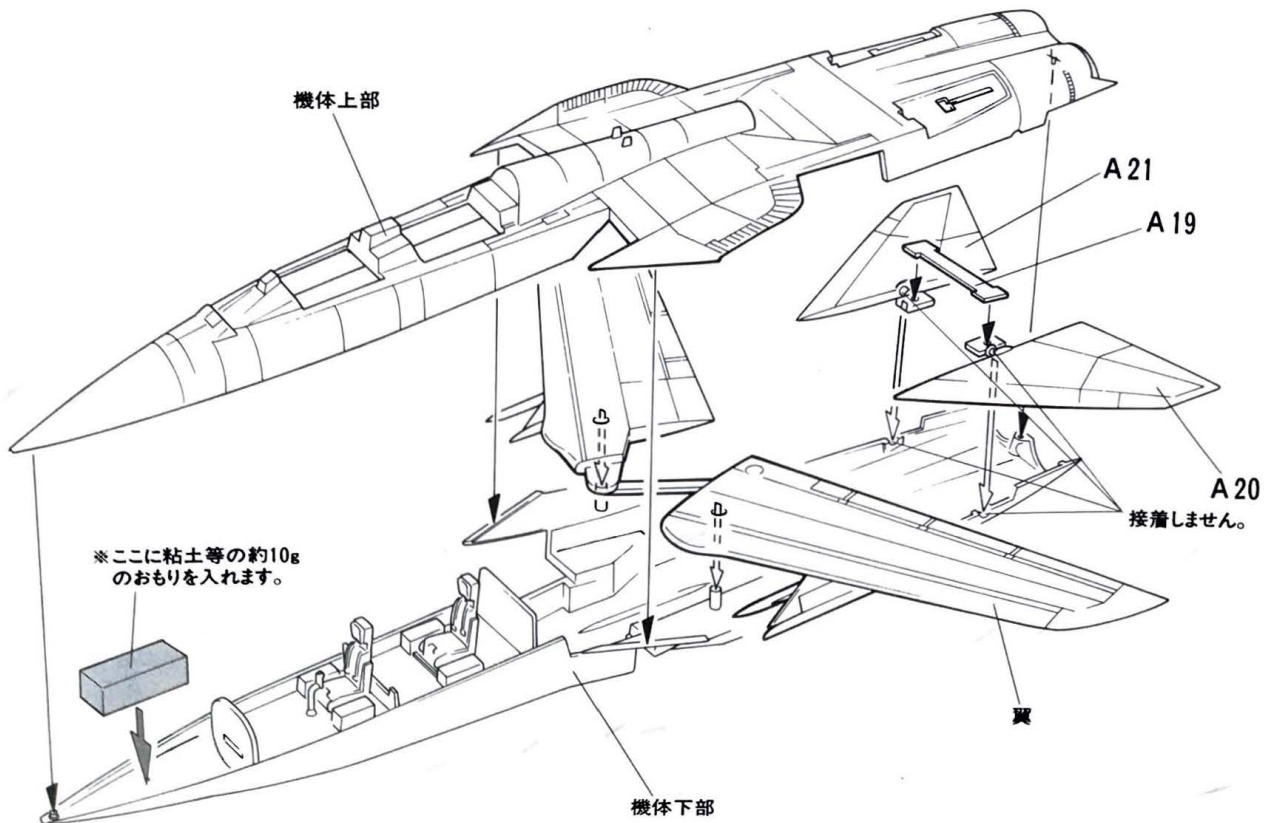
1



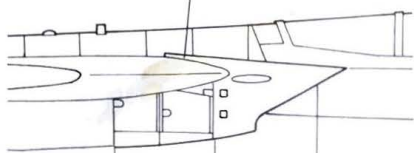
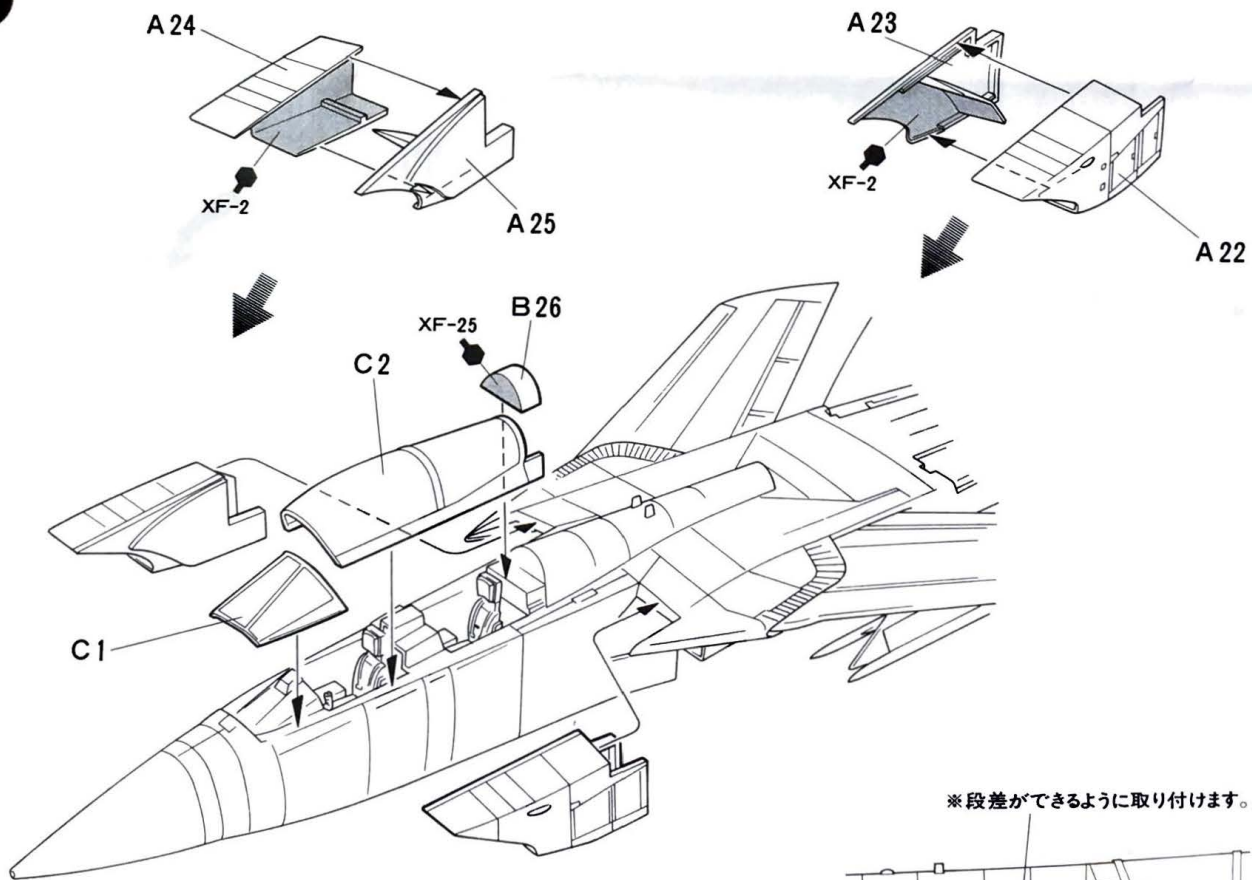
2



3



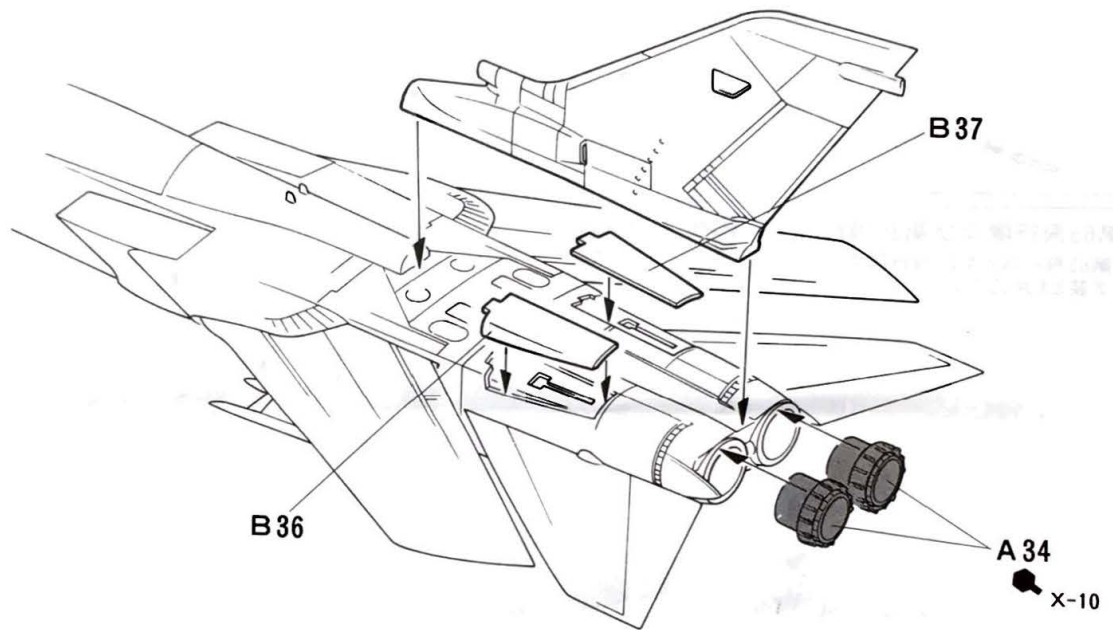
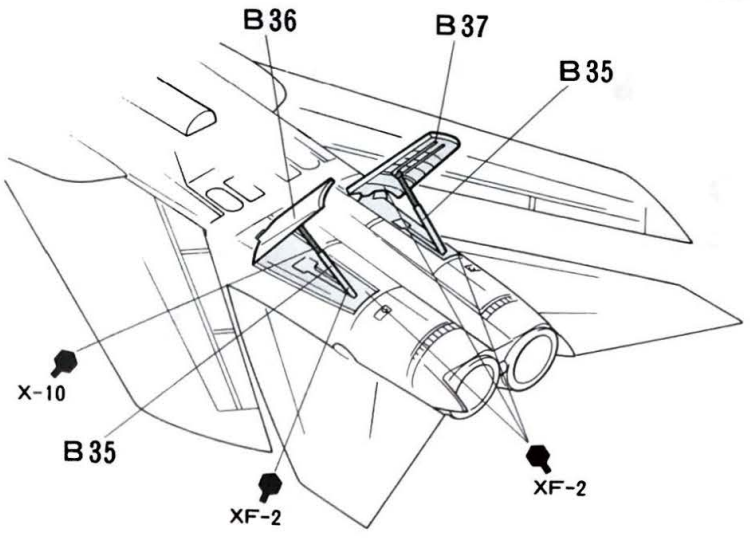
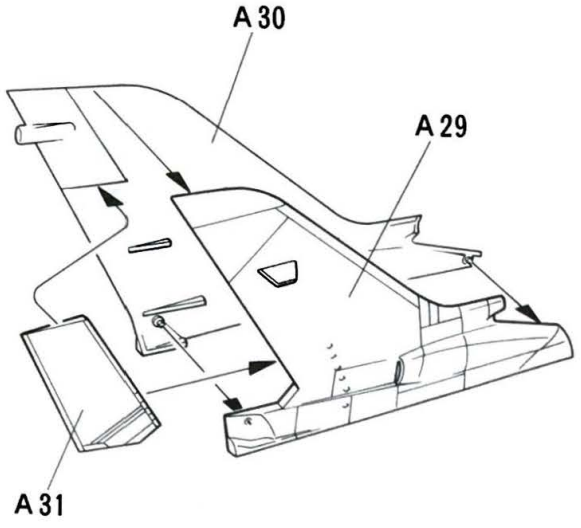
4



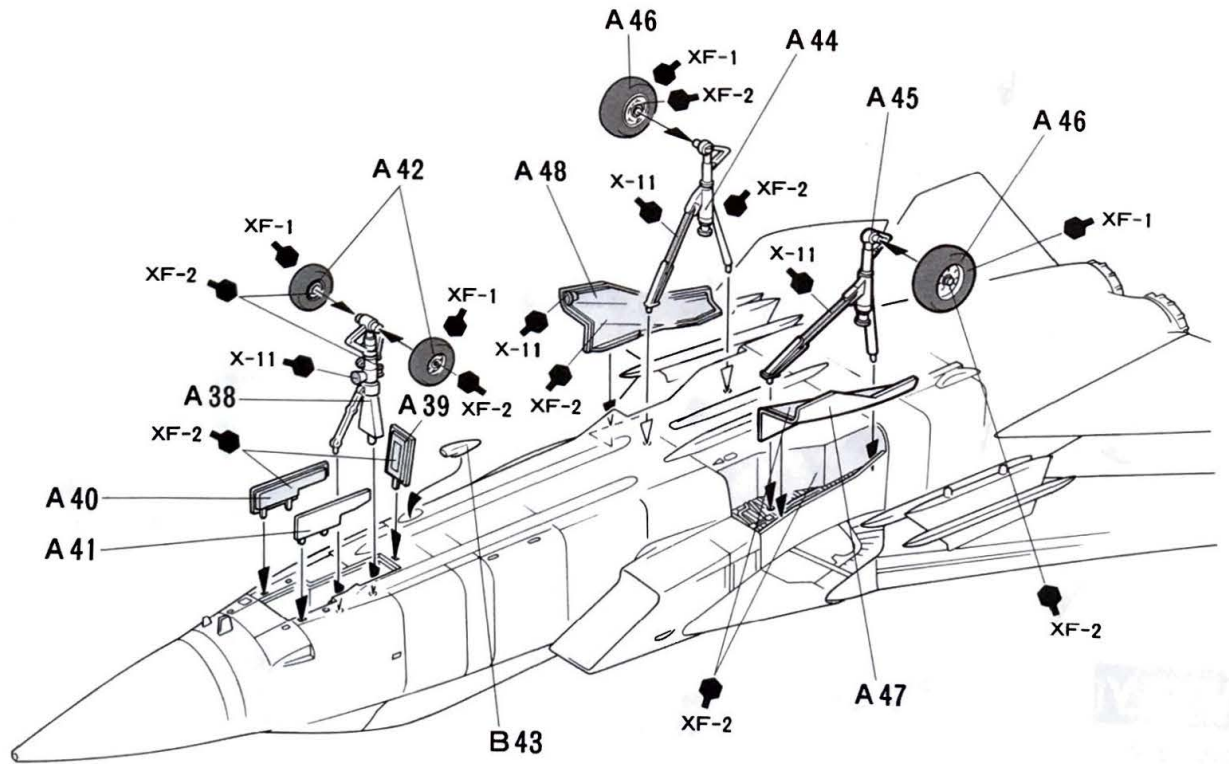
★空気取り入れ口は図のように取り付けます。

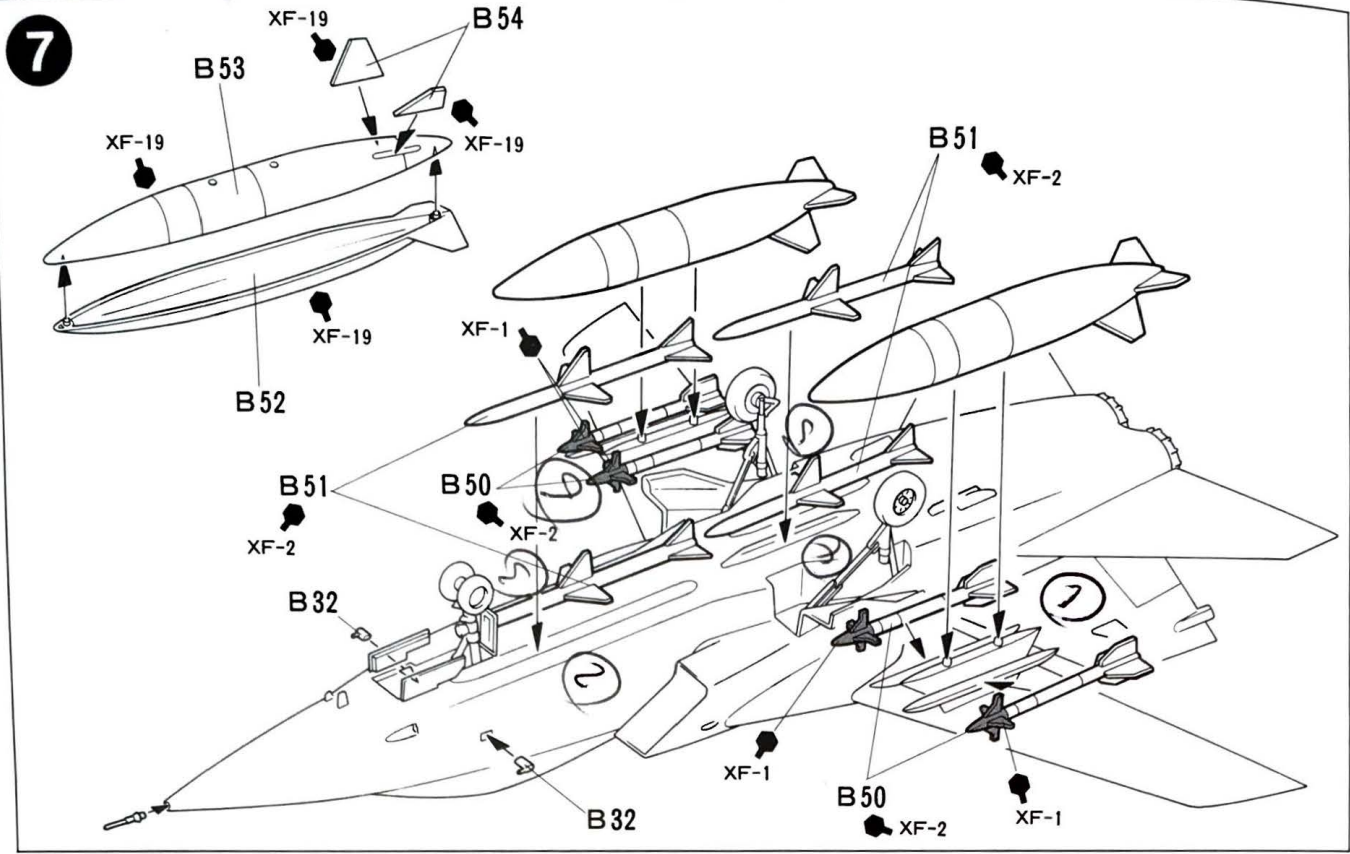
5

★エアブレーキが開いた状態にする時は下図を参考にして下さい。



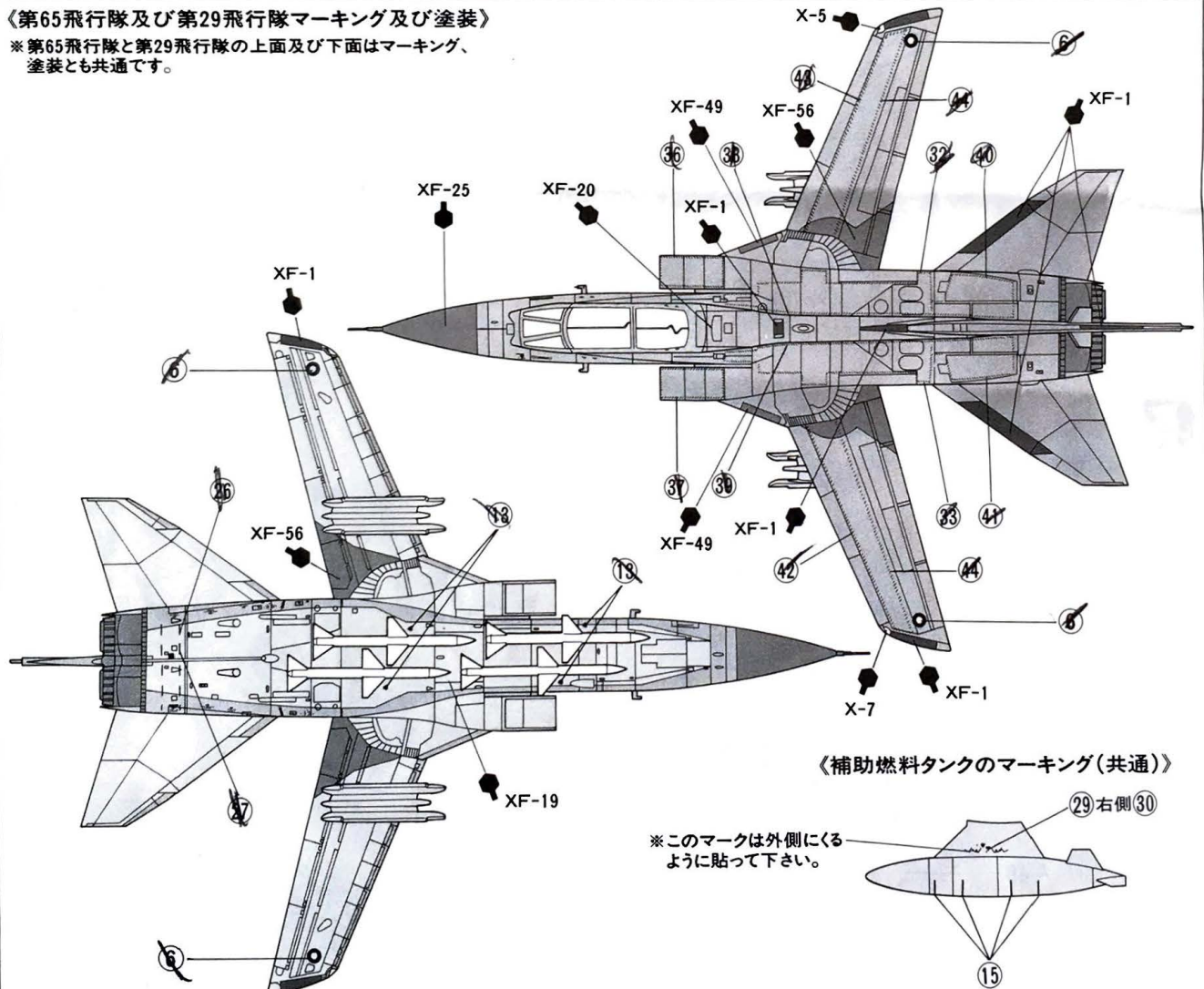
6





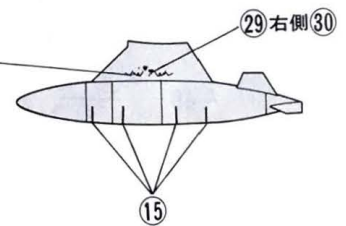
《第65飛行隊及び第29飛行隊マーキング及び塗装》

※第65飛行隊と第29飛行隊の上面及び下面はマーキング、塗装とも共通です。



《補助燃料タンクのマーキング(共通)》

※このマークは外側にくるように貼って下さい。



APPLYING DECALS

《スライドマークのはりかた》

①はりたいマークをハサミで切りぬきます。

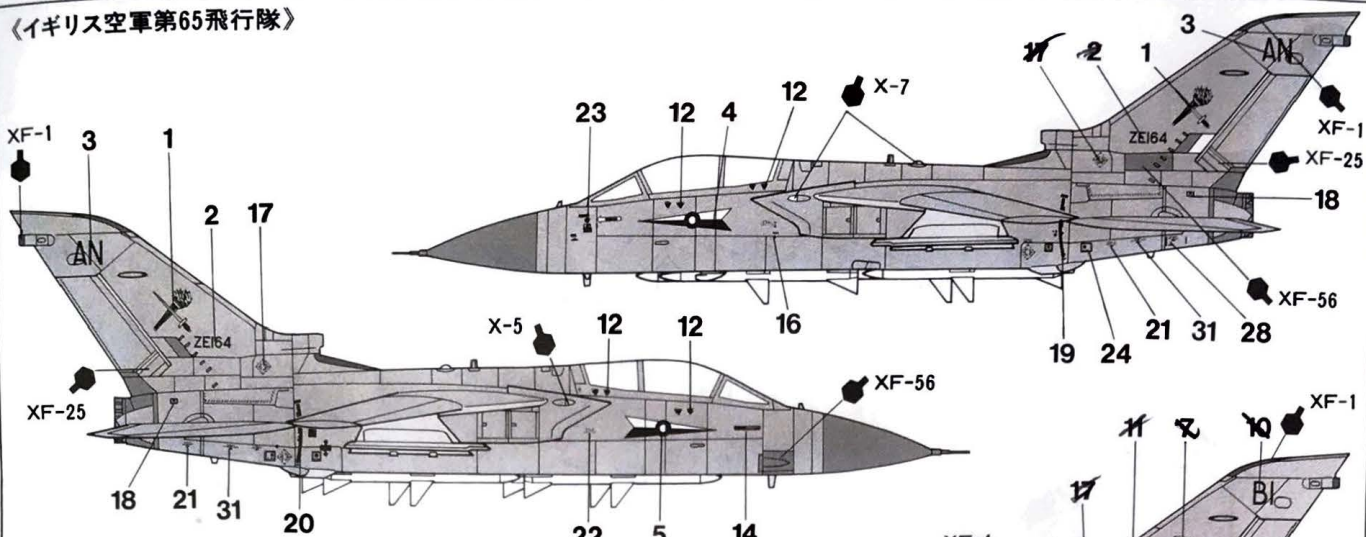
②マークをぬるま湯に10秒ほどひたしてからタオル等の布の上におきます。

③台紙のはしを手でもち、貼る所にマークをスライドさせてモデルに移して下さい。

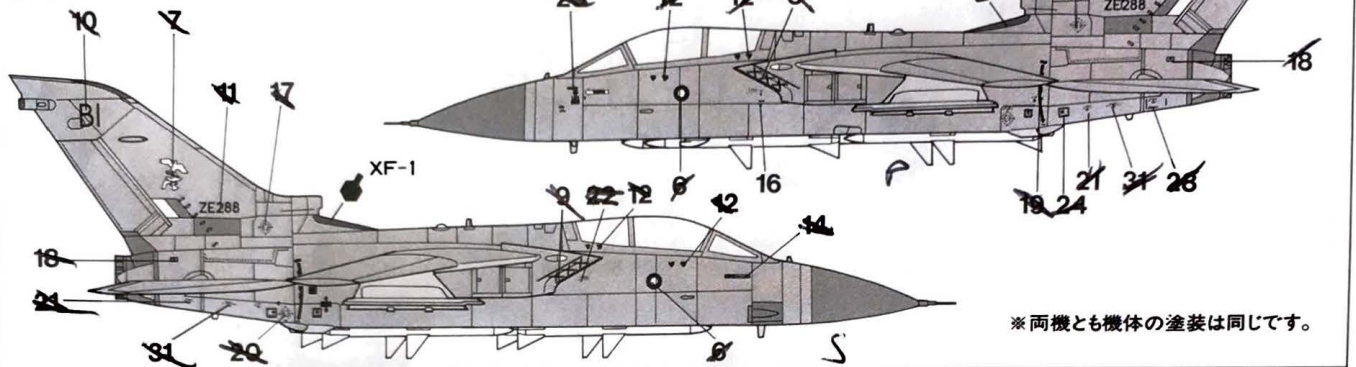
④指に少し水をつけてマークをぬらしながら、正しい位置にずらしません。

⑤やわらかい布でマーク内側の気泡をおし出ししながら、おしつけるようにして水分をとります。

〈イギリス空軍第65飛行隊〉



〈イギリス空軍第29飛行隊〉

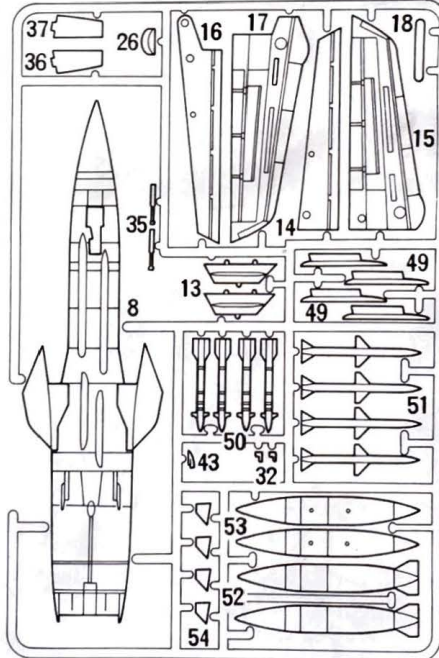
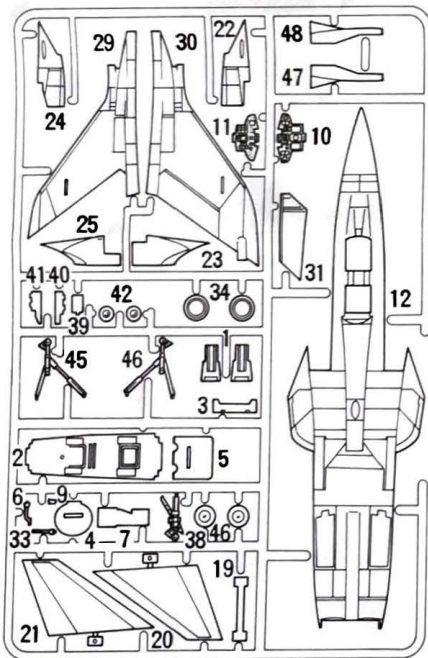


※両機とも機体の塗装は同じです。

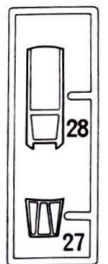
PARTS

Ⓐ 部品

Ⓑ 部品



Ⓒ 部品



★部品請求には下のカードが必要です。
部品請求をなさる方はあなたの住所、氏名、郵便番号（できれば電話番号）を1字ずつはっきりとお書き下さい。

1/72 ウォーバードコレクションNO.20

TORNADO
F3 トーネードF3

部品を紛失したり、破損なされた方は、このカードの必要部品を丸でかき込み代金を現金書留又は定額為替で田宮模型アフターサービス係までお申し込み下さい。

〈郵便振替のご利用方法〉 郵便局の払込用紙の通信欄に、このカードを参考にITEM番号、スケール、製品名、部品名、数量を必ずご記入下さい。払込人住所欄には電話番号もお書きいただき、口座番号・00810-9-1118、加入者名・田宮模型でお申し込み下さい。
下記の価格は予告なく変更となる場合がありますので御了承下さい。

お問合せ電話番号 03-3899-3765(東京)
054-283-0003(静岡)

営業時間/平日(月～金曜日)8:00～17:00祝日▶休み

A 部品	600円
B 部品	600円
C 部品	320円
説明図	220円
マーク	180円

☆ITEM 60720

住所

電話 () - -

氏名



田宮模型

静岡市思田原3-7 千422-8610
PRINTED IN JAPAN

0710