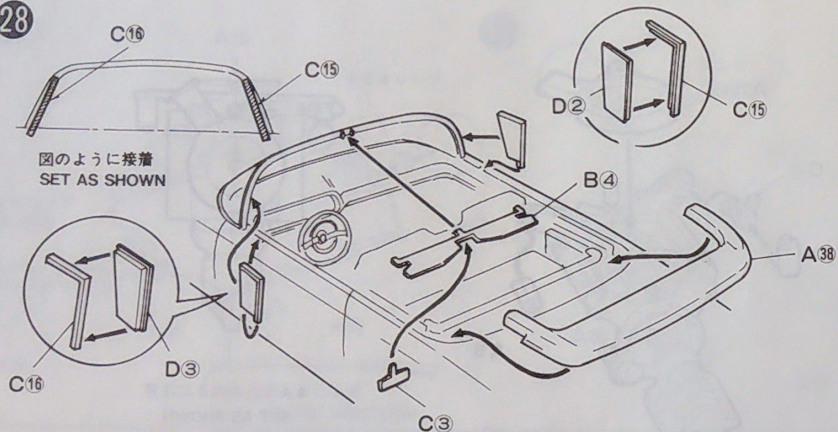
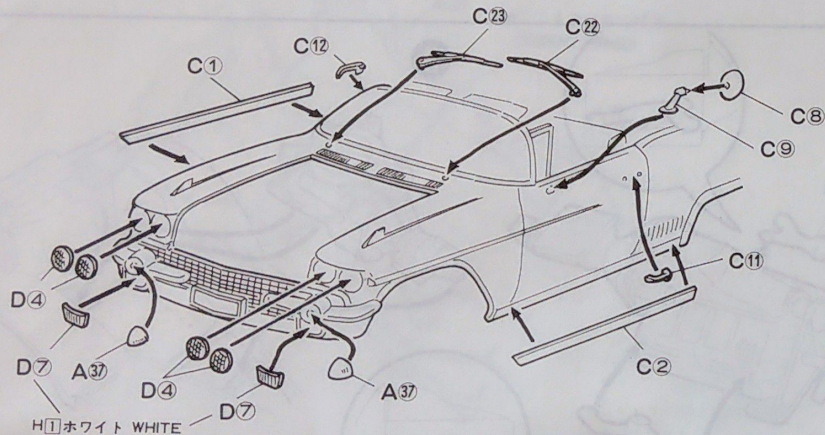


28

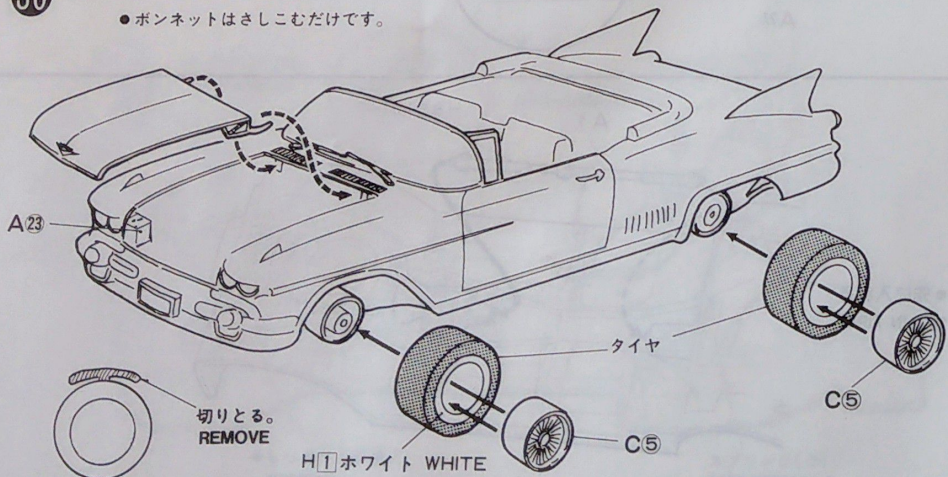


29

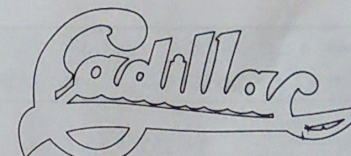


30

●ボンネットはさしこむだけです。



# キャディラック エルドラド (オープンカー)



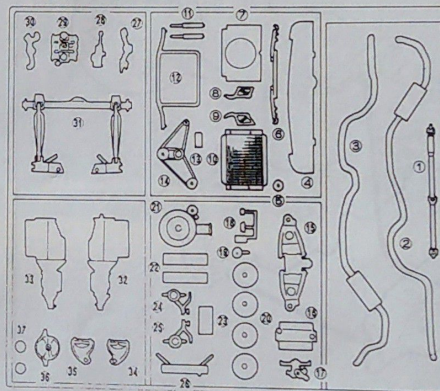
- 組み立てに入る前に説明書をよく見て、全体の流れをつかんでください。
- 部品の空袋は幼児が、かぶったりしないように、やぶりすて下さい。
- 接着剤や塗料を使用する際は、十分換気に気をつけて下さい

- ★Study the instructions thoroughly before assembly.
- ★Remove plating from areas to be cemented.
- ★Use plastic cement and paints only.
- Be sure to air the room well when using glue or paint.

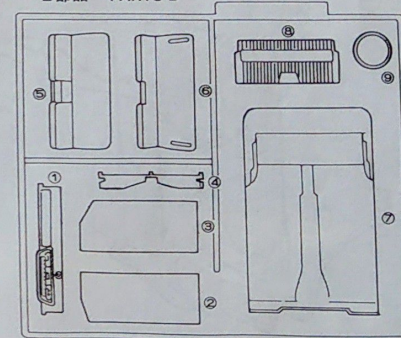
接着剤は別にお買い求め下さい。(キットには入っていません) ★CEMENT, NOT INCLUDED.



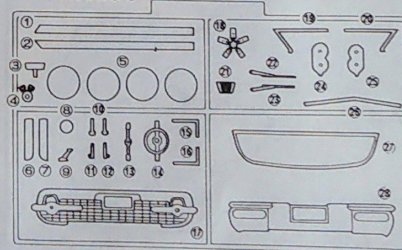
## A部品 PARTS-A



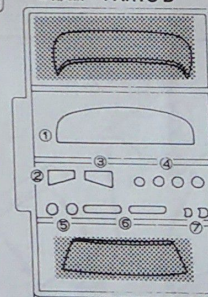
## B部品 PARTS-B



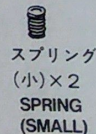
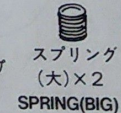
## C部品 PARTS-C



## D部品 PARTS-D



不用部品 NOT USED



### ★アフターサービスについて★

①当社の製品は十分検品して出荷しておりますが、万一不良不足部品がございましたら現品をそえてお送り下さい。早速良品とお取りかえ致します。

②部品をなくしたり、こわした方は右の部品価格表に 印をつけて当社「アフターサービス係」までお送り下さい。なお各商品の価格は表の通りです。「郵便切手」で御請求下さい。



株式会社 有井製作所

〒335-0001 埼玉県ワラビ市北町5-11-2  
TEL 048 (444) 2945(代)

### キャディラック(オープン)

ボディ	600円
シャーシ	400円
A部品	600円
B部品	400円
C部品	400円
D部品	400円
タイヤ(1コ)	150円
その他の部品(1コ)	100円

送料・消費税込みの価格です。

住所 〒
氏名
電話

FOR JAPANESE USE ONLY.

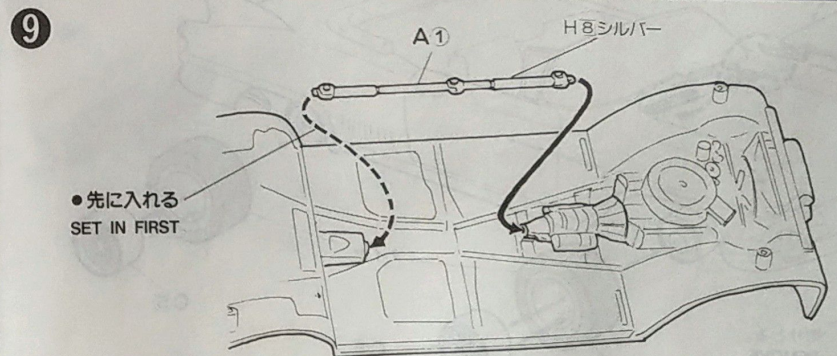
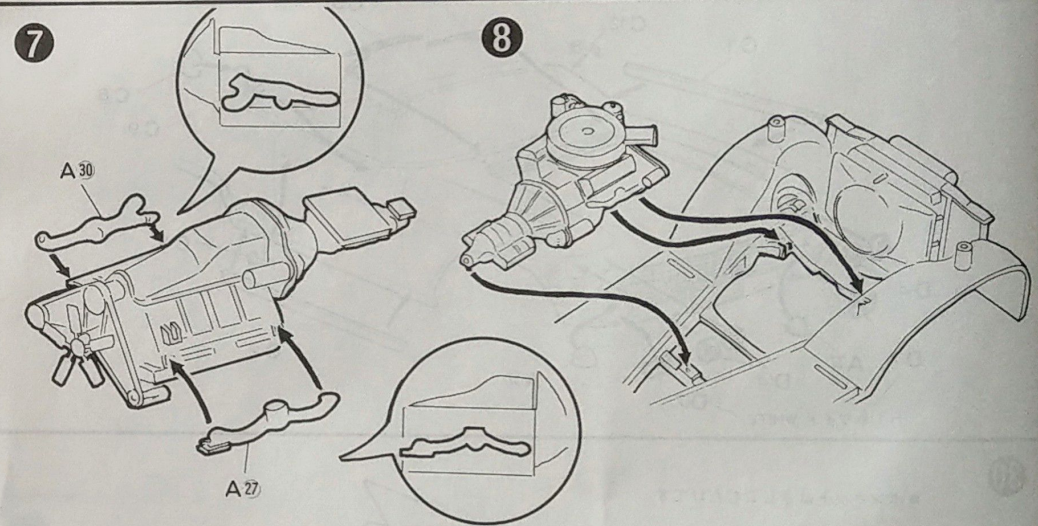
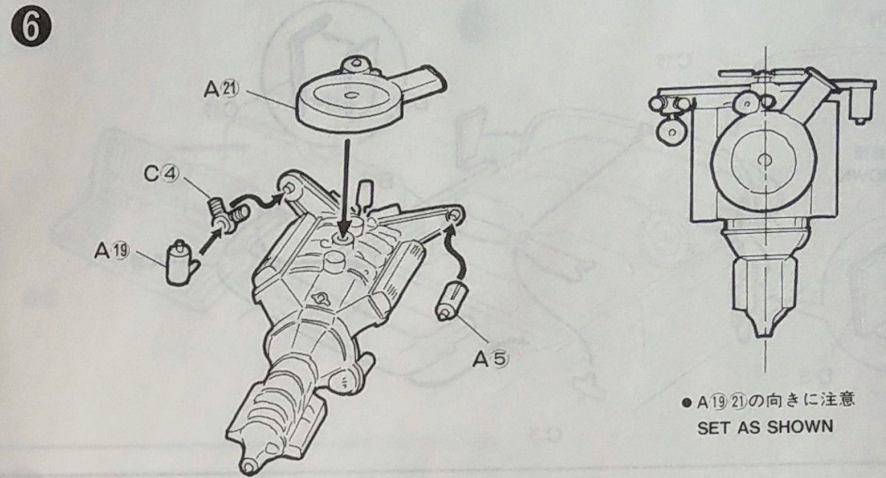
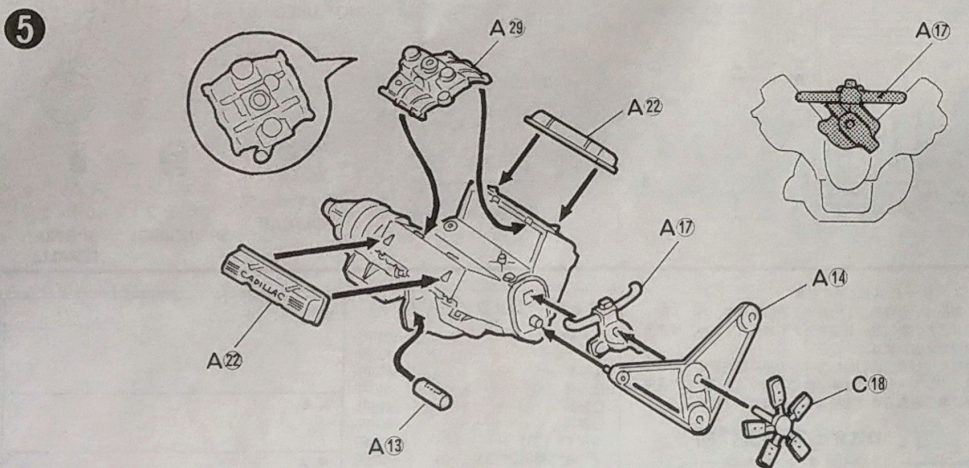
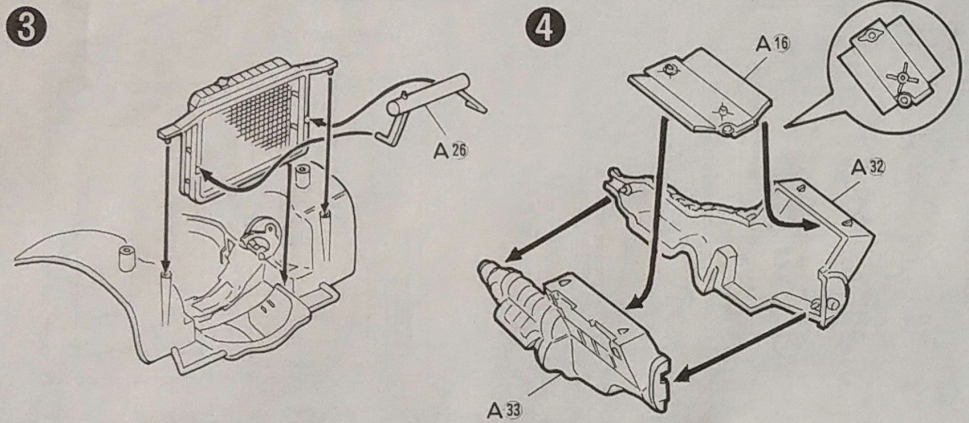
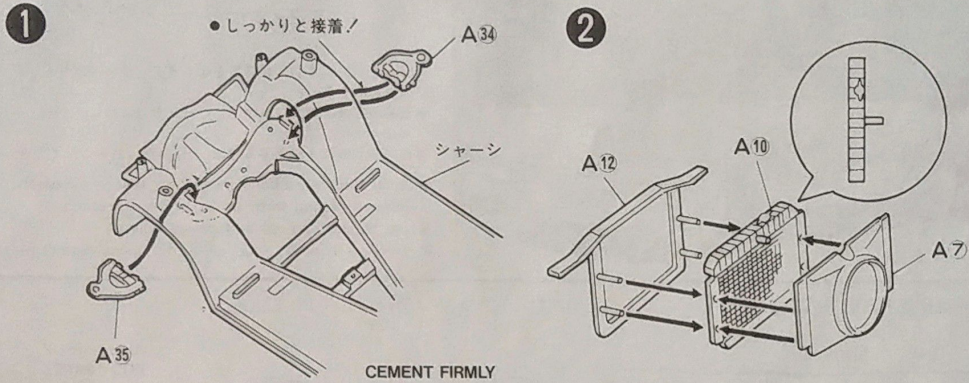
※上記の価格は予告なしに変更する場合があります。御了承下さい。

← ● この矢印は接着 CEMENT

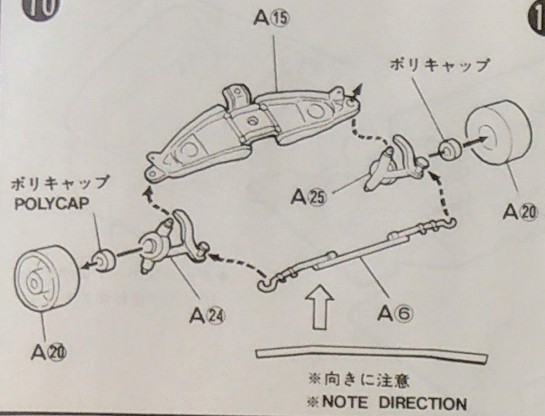
● メッキパーツは接着面のメッキをはがしてから接着します。

← - - ● この矢印は接着しない / DO'NT CEMENT

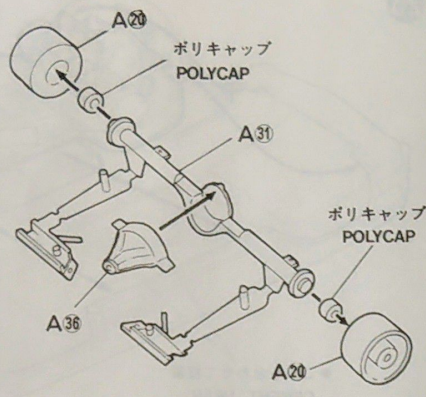
ON PLATED PARTS, REMOVE PLATING ON AREAS REQUIRING.



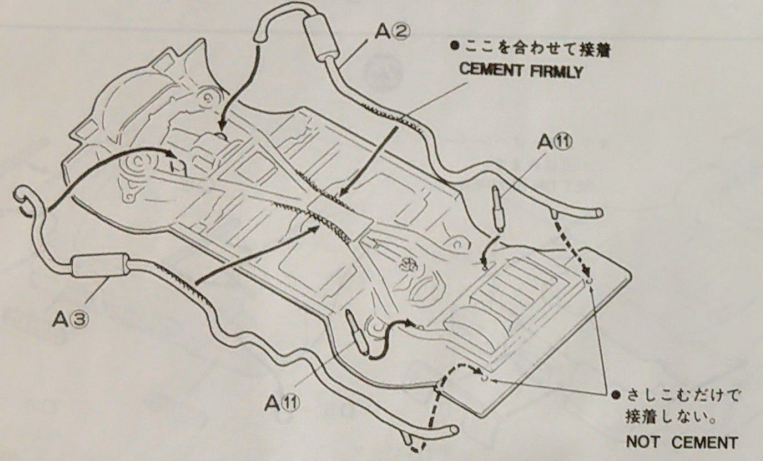
10



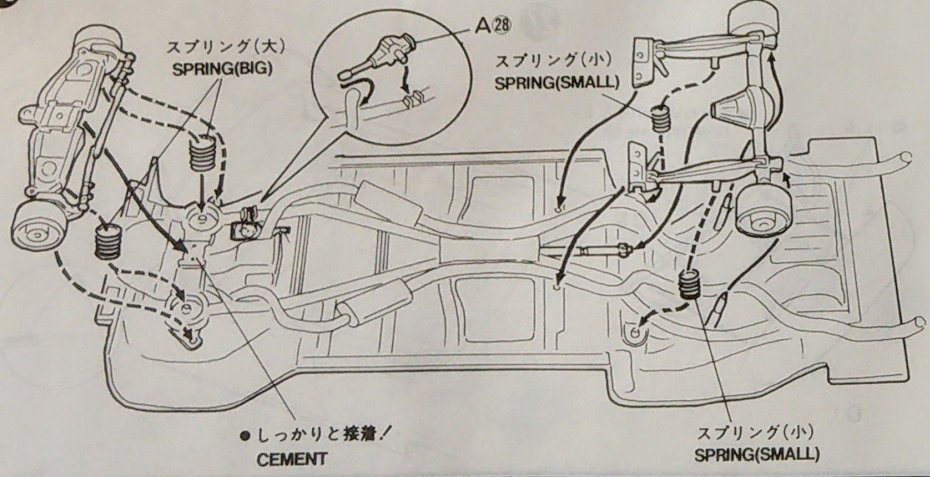
11



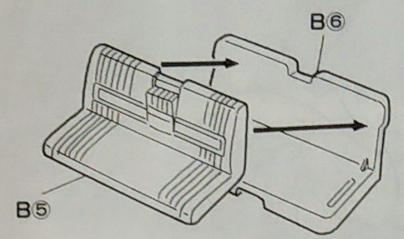
12



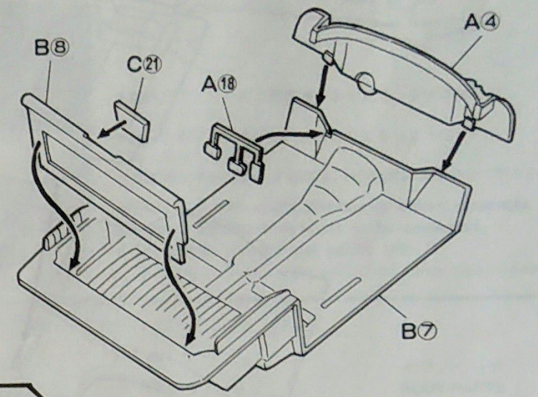
13



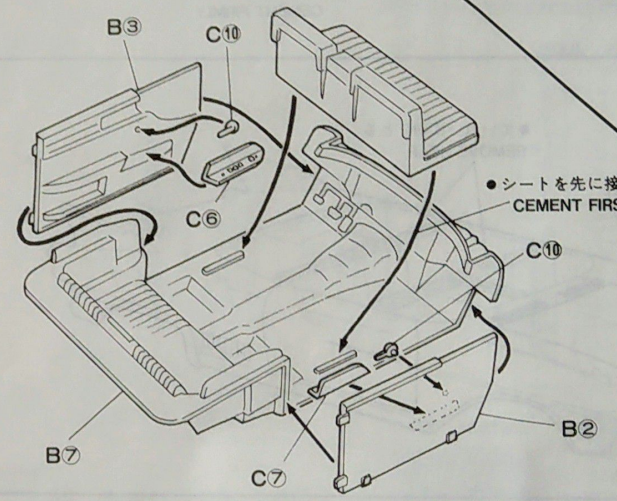
14



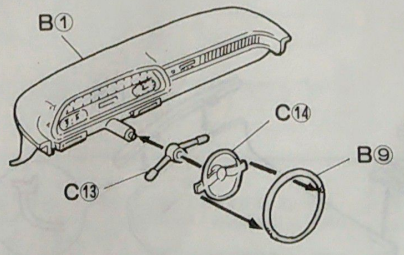
15



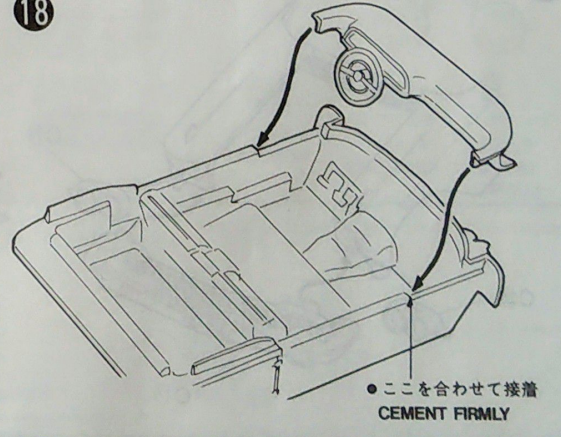
16



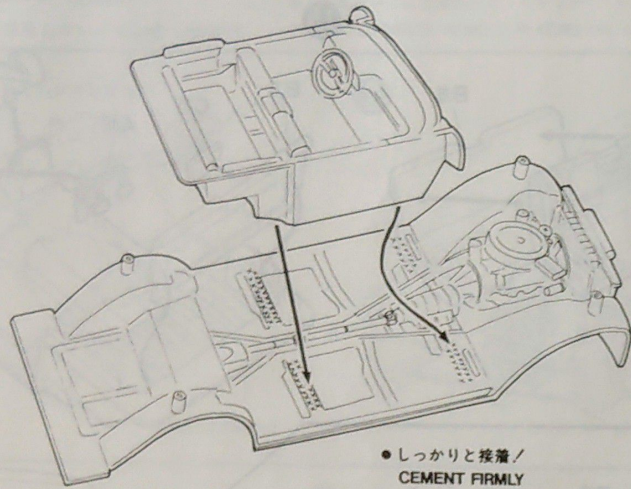
17



18



19

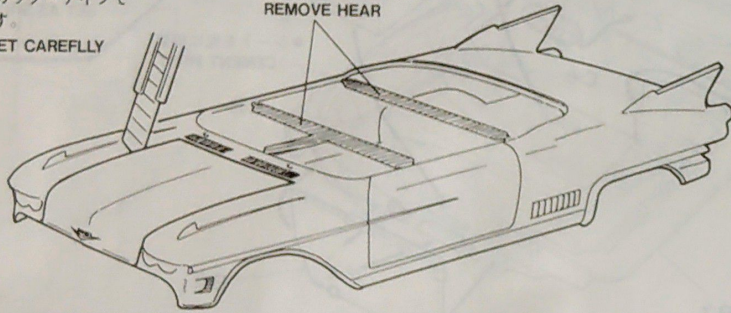


●しっかりと接着/  
CEMENT FIRMLY

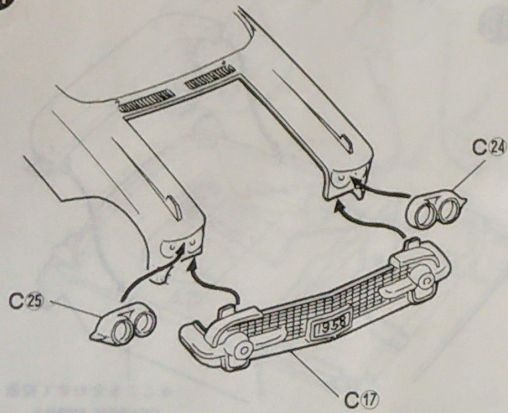
20

●ボンネットをカッターナイフで  
切りはなします。  
REMOVE BONNET CAREFLY

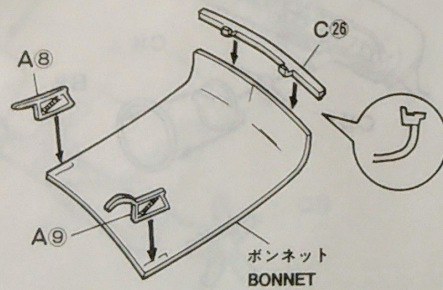
●ていねいに切りとる。  
REMOVE HEAR



21

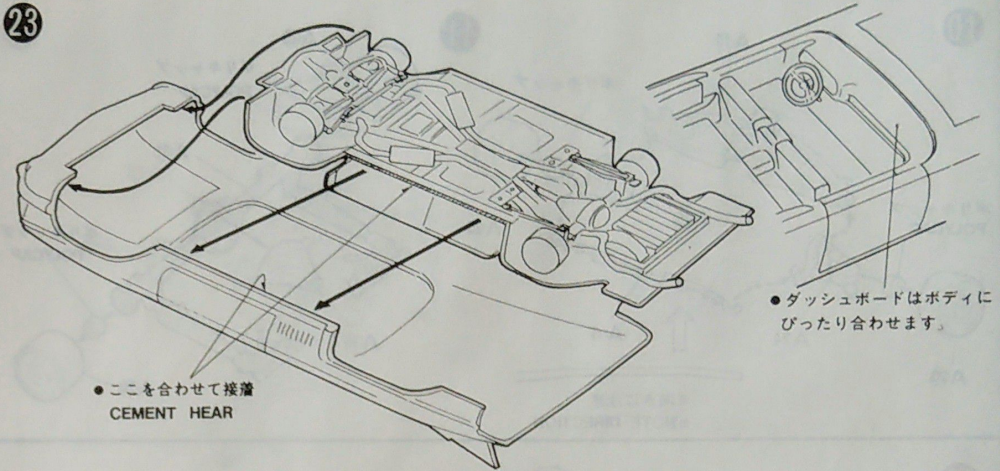


22



ボンネット  
BONNET

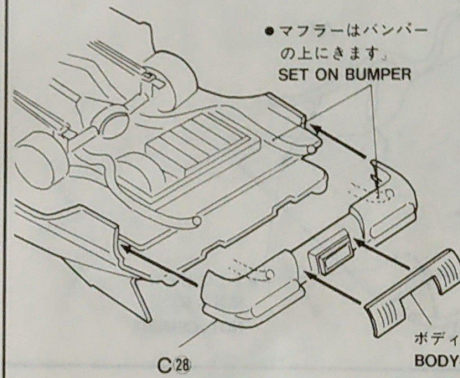
23



●ここを合わせて接着  
CEMENT HEAR

●ダッシュボードはボディに  
ぴったり合わせます。

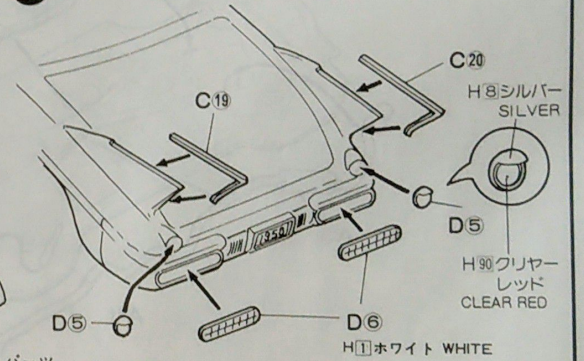
24



●マフラーはバンパー  
の上にきます。  
SET ON BUMPER

ボディパーツ  
BODY-PARTS

25

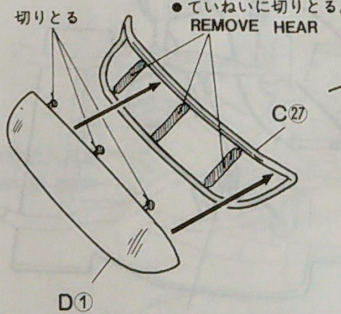


C20  
H8シルバー  
SILVER

D5  
H90クリアー  
レッド  
CLEAR RED

D6  
H11ホワイト  
WHITE

26



切りとる

●ていねいに切りとる。  
REMOVE HEAR

27

