

Revell MEDICOPTER 117

04451 - 0389

©1999 BY REVELL AG.

PRINTED IN POLAND



Medicopter 117

Die eigens für die Serie gestylte BK 117 gilt als äußerst zuverlässig und robust. Seit Jahren setzt u.a. die Deutsche Rettungsflugwacht diesen zweimotorigen Helikopter (mit einem Piloten und Platz für sieben Passagiere) im medizinischen Rettungsdienst ein. Mit einer Höchstgeschwindigkeit von 250 km/h und einer Nutzlast von 1.500 kg gehört die BK 117 zu den gefragtesten Mehrzweck-Hubschraubern auf dem internationalen Markt. In Deutschland gibt es ein flächendeckendes Netz von nahezu 50 Stützpunkten, an denen Hubschrauber und ihre jeweiligen Rettungseinheiten stationiert sind - betrieben u.a. von der Bundeswehr, dem Bundesgrenzschutz, der Deutschen Rettungsflugwacht und dem ADAC. Diese Notärzte gewährleisten sofortige Hilfe an jedem Ort, schnellstmögliche Rettung und Flüge zu den besten Spezialkliniken im Umkreis - rund um die Uhr. In bisher mehr als 65.000 Einsätzen haben die Luftnotärzte mehr als 70.000 Menschenleben gerettet und rund 570.000 leicht verletzte Opfer behandelt. Die neue Action-Serie "Medicopter 117 - Jedes Leben zählt" wird von der Wiener MR-Film im Auftrag von RTL produziert. Drehort ist dabei die traumhafte Kulisse der Alpen zwischen München und Salzburg. Atemberaubende Flugmanöver, spektakuläre Rettungsaktionen und ein Ärzteteam im Wettlauf mit der Zeit. Im Mittelpunkt der Serie stehen zwei Rettungscrews mit ihrem Hubschrauber. Notärzte, Sanitäter und Piloten fliegen die Einsätze unter Lebensgefahr - und müssen dennoch emotionale und professionelle Kompetenz unter Beweis stellen, denn schon der kleinste Fehler kann über Leben und Tod entscheiden. Für die optimale Umsetzung der spannenden Actionsszenen waren häufig bis zu drei Hubschrauber im Einsatz.

Medicopter 117

The BK 117 styled specially for the range is regarded as extremely reliable and robust. For years the German air rescue service, among others, has been using this twin-engine helicopter (with one pilot and room for seven passengers) for medical rescue services. With a maximum speed of 250 km/h and a live load of 1,500 kg the BK 117 is one of the most popular multi-purpose helicopters on the international market. In Germany there is a network giving cover from almost 50 points where helicopters and their emergency units are stationed - operated among others by the Federal German army, border patrols, air rescue service and the ADAC. These emergency doctors ensure immediate help anywhere, the quickest possible rescue and flight to the best specialist clinics in the area - round the clock. So far in over 65,000 missions the emergency flying doctors have saved over 70,000 lives and treated about 570,000 less seriously injured people. The new action series "Medicopter 117 - every life counts" is produced by the MR-Film Vienna for RTL. The location is the wonderful Alpine scenery between Munich and Salzburg. Breathtaking flying manoeuvres, spectacular rescues and a medical team racing against time. The series features two rescue crews with their helicopter. Emergency doctors, paramedics and pilots fly their missions at risk of their lives - proving their control and professional competence, as the least error can make the difference between life and death. To gain optimum advantage from the thrilling action scenes up to three helicopters are often in use.

Form hergestellt und im Eigentum von Revell AG/Revell Monogram Inc. Unrechtmäßige Nachahmungen werden gerichtlich verfolgt.

Ce produit est propriété de la société Revell AG/Revell Monogram Inc. Toute réimpression ou utilisation non autorisée sans l'autorisation de la société Revell AG/Revell Monogram Inc. est formellement interdite.

Modelado y en propiedad de Revell AG/Revell Monogram Inc. Toda reproducción o uso no autorizado sin el consentimiento escrito de Revell AG/Revell Monogram Inc. quedan expresamente prohibidos.

Forma prodotta dalla Revell AG/Revell Monogram Inc. e di proprietà della stessa impresa. La sua riproduzione è vietata senza permesso scritto dalla Revell AG/Revell Monogram Inc.

Modeli na Revell AG/Revell Monogram Inc. własności i oznaczeni. Niezwolnione jest kopiowanie bez zgody Revell AG/Revell Monogram Inc.

Formen er produceret og eies af Revell AG/Revell Monogram Inc. Uautoriseret kopiering vil blive forfulgt retligt.

Forma je proizvedena i je vlasništvo Revell AG/Revell Monogram Inc. Neovlašćene kopije biće pravno kažnjene.

Forma je proizvedena i je vlasništvo Revell AG/Revell Monogram Inc. Neovlašćene kopije biće pravno kažnjene.

Model manufactured by and property of Revell AG/Revell Monogram Inc. Illegal imitations are subject to prosecution.

Vorm vervaardigd door en eigendom van Revell AG/Revell Monogram Inc. Onrechtmatige nabootsing(en) worden gerechtelijk vervolgd.

Formas produzidas e de propriedade da Revell AG/Revell Monogram Inc. Cópias não autorizadas serão processadas juridicamente como determinado na lei.

Modellen tillverkad av och tillhör Revell AG/Revell Monogram Inc. All kopiering beivras enligt lagen om upphovsrätt.

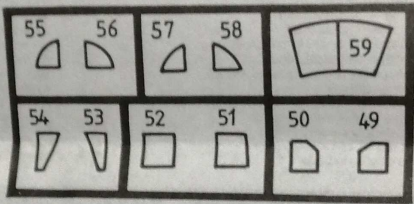
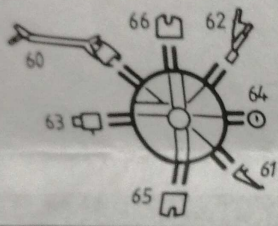
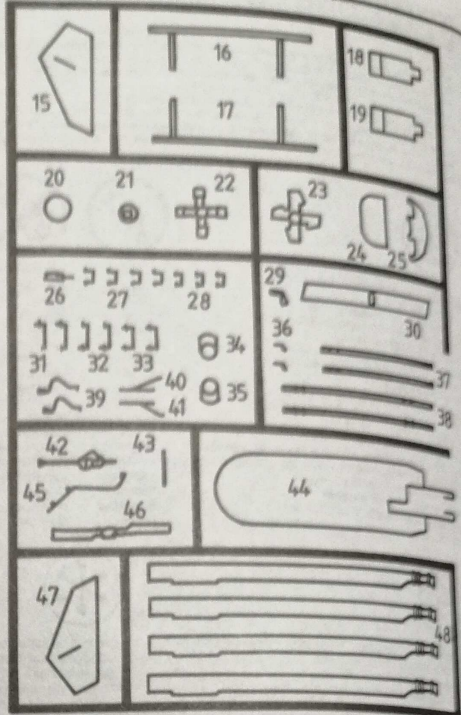
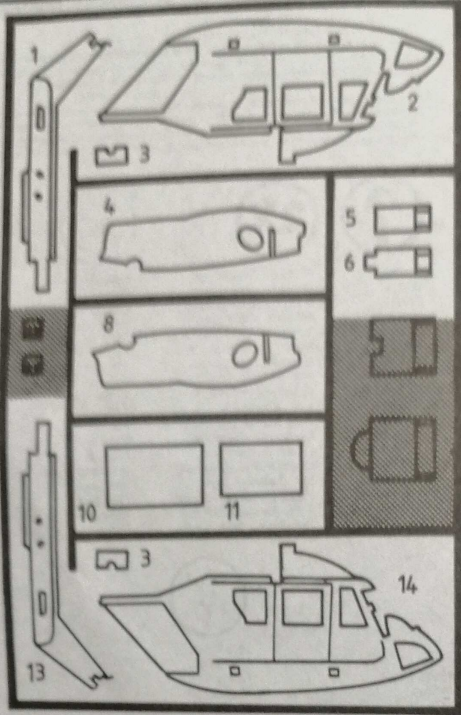
Formen er fremstillet af Revell AG/Revell Monogram Inc. som også har ejendomsret. Lovstridige efterligninger saglægges.

Modeli izgotovljena i valjeta svojstvenosti firme Revell AG/Revell Monogram Inc. Prevladavanje neovlašćenim kopiranjem u sudbenim procesima.

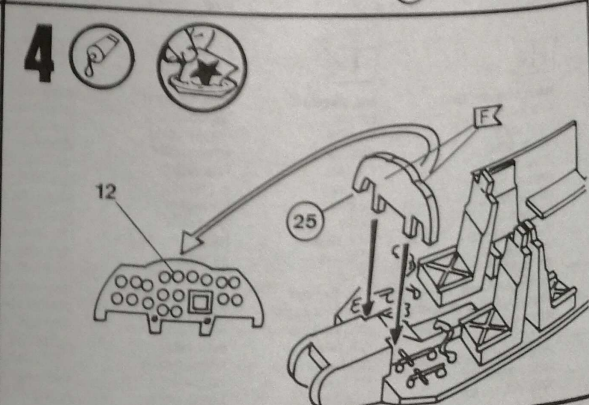
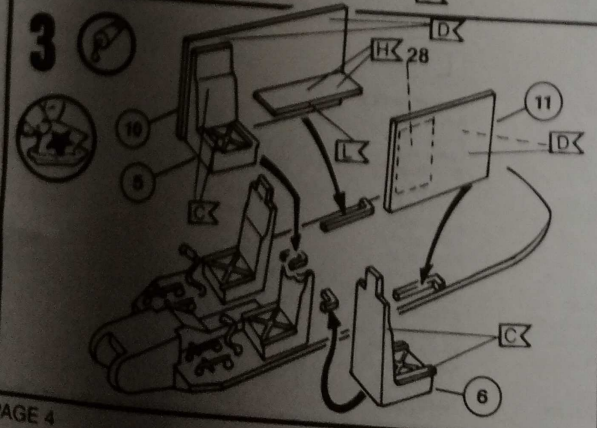
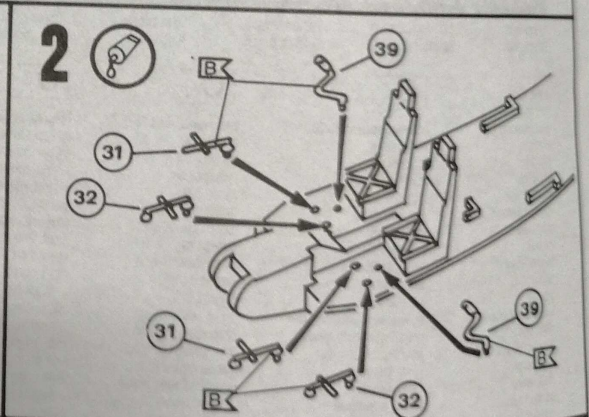
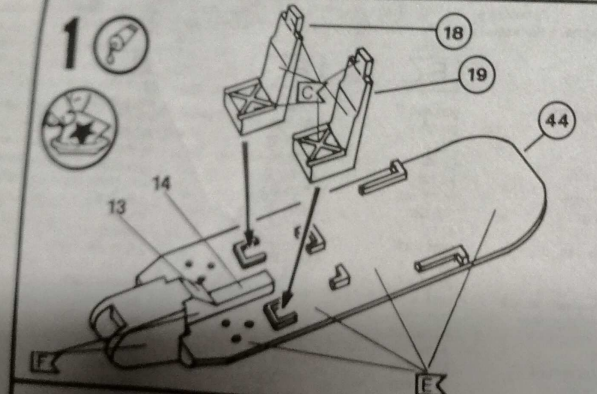
Н модел изготвен и е в собственост на фирма Revell AG/Revell Monogram Inc. Неовластено копиране биће правно казнено.

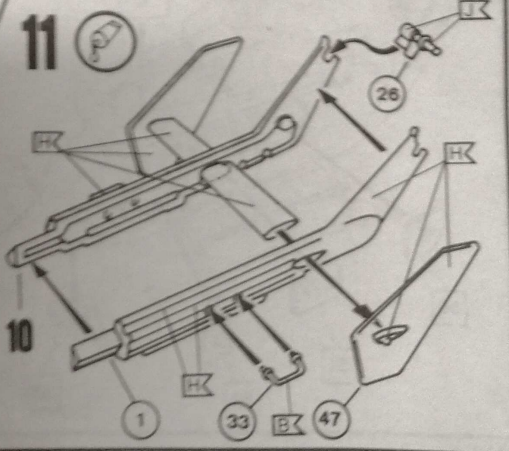
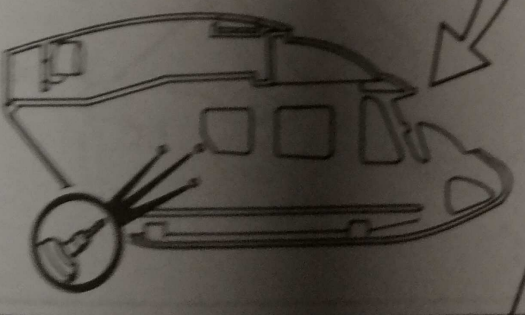
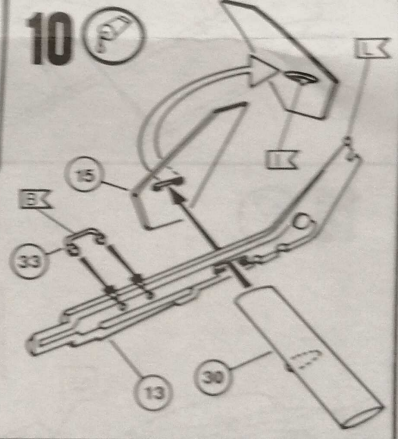
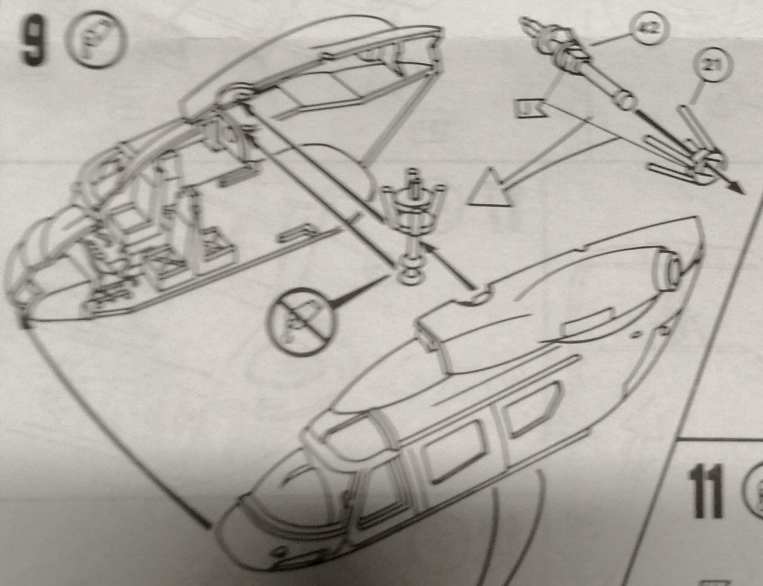
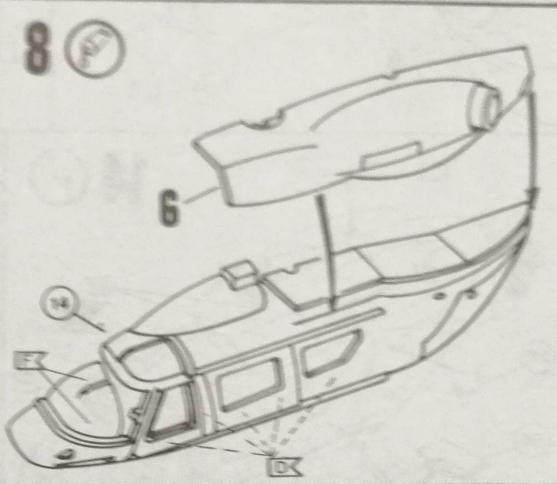
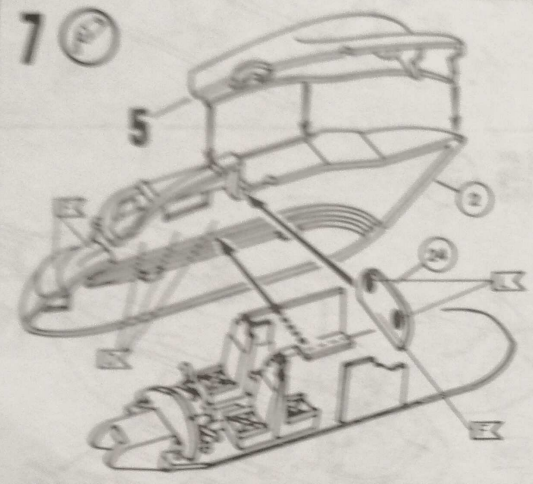
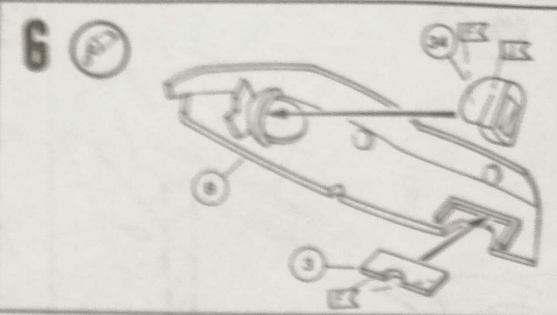
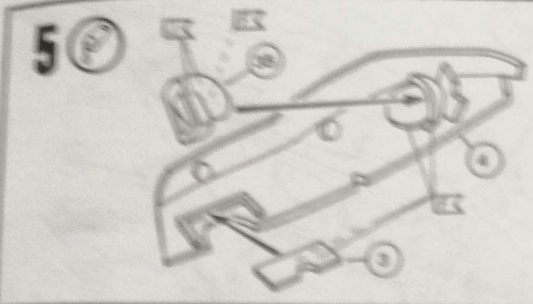
Forma je proizvedena i je vlasništvo Revell AG/Revell Monogram Inc. Neovlašćene kopije biće pravno kažnjene.

Forma je proizvedena i je vlasništvo Revell AG/Revell Monogram Inc. Neovlašćene kopije biće pravno kažnjene.



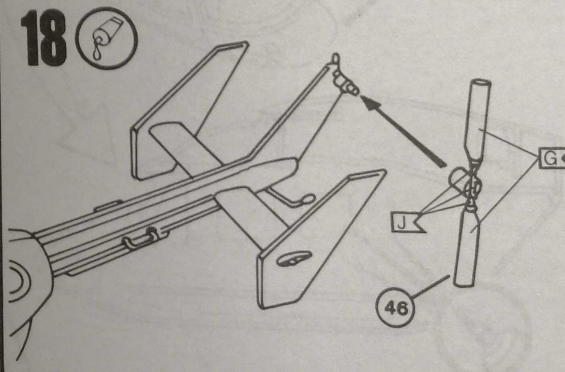
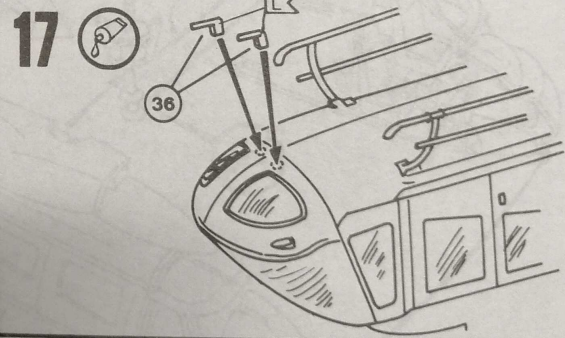
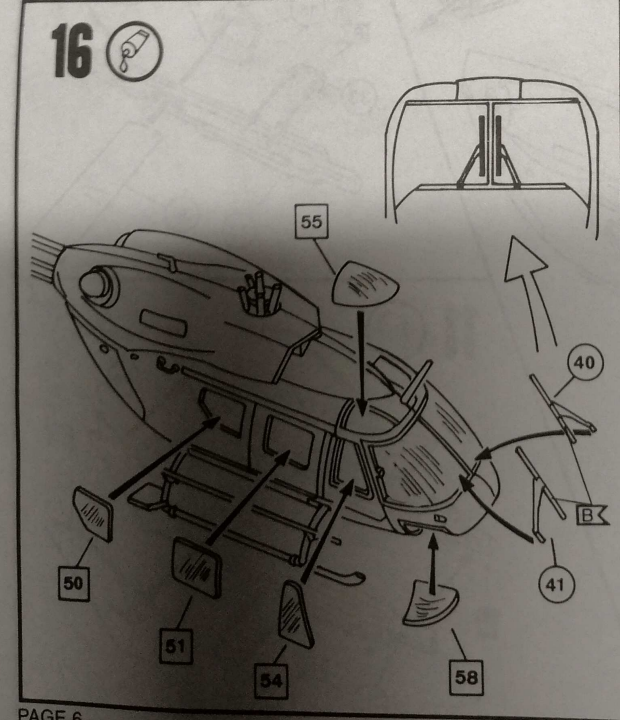
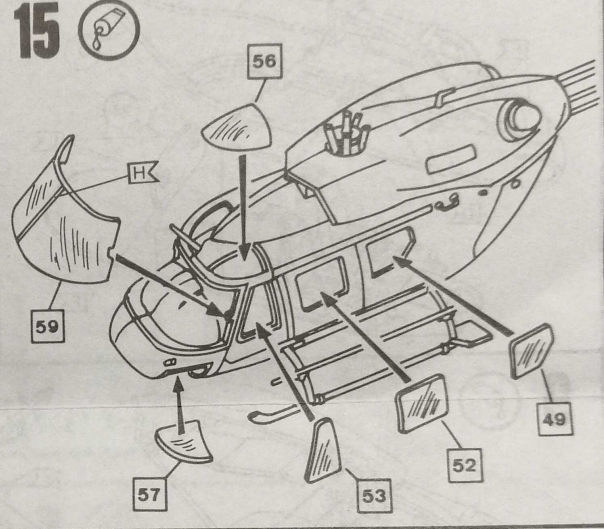
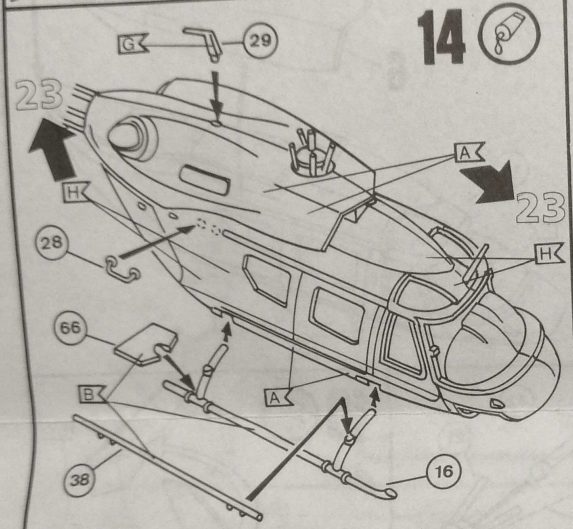
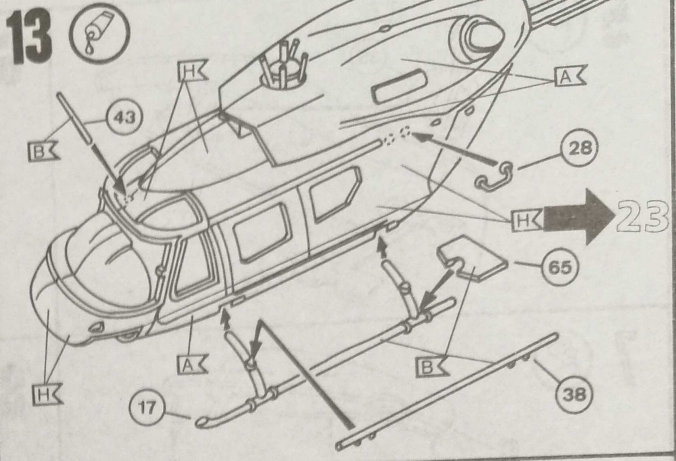
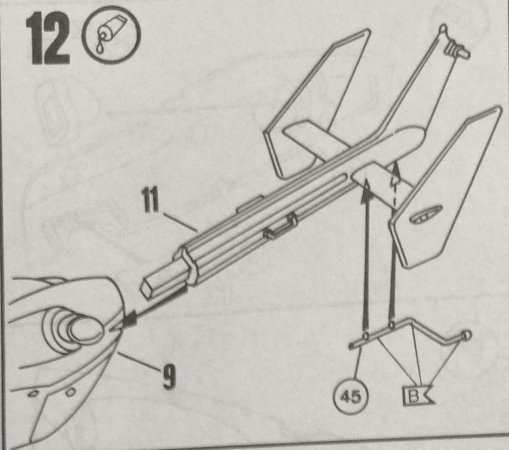
Nicht benötigte Teile
 Parts not used
 Pièces non utilisées
 Niet benötigte onderdelen
 Peças não necessarias
 Partii non utilizate
 Partii non usate
 Itse ei tarvittavat osat
 Таргетформат осат
 Ikke nødvendige dele
 Deler som ikke er nødvendige
 Неиспользуемые детали
 Elementy niepotrzebne
 Илг хэрэггүйнэ болгох
 Gamkisz parcalar
 Nepotrebné diely
 Fel nem használt alkatrészek
 Nepotrabi deli

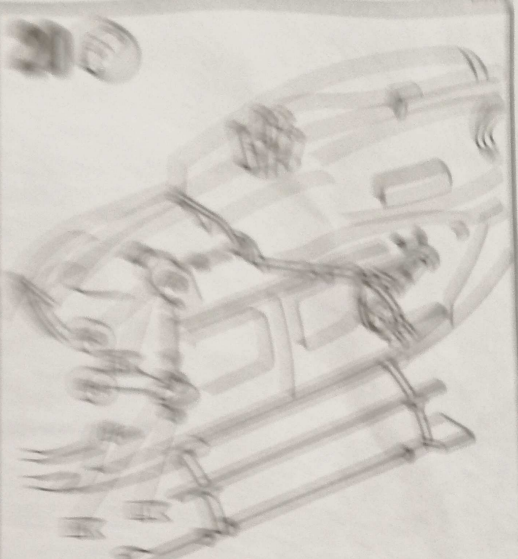
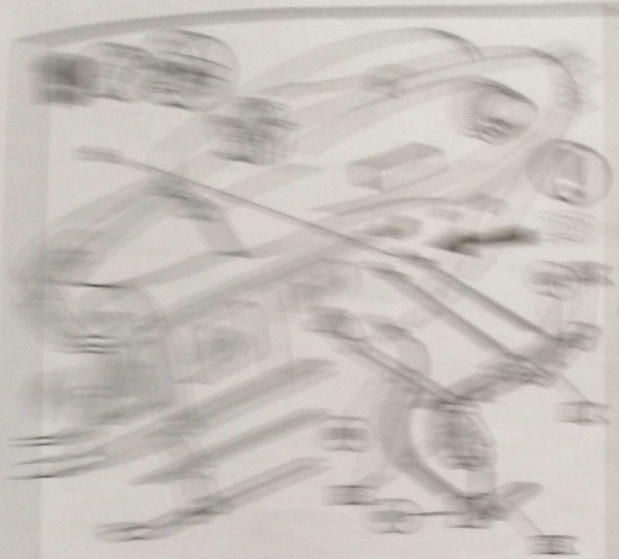




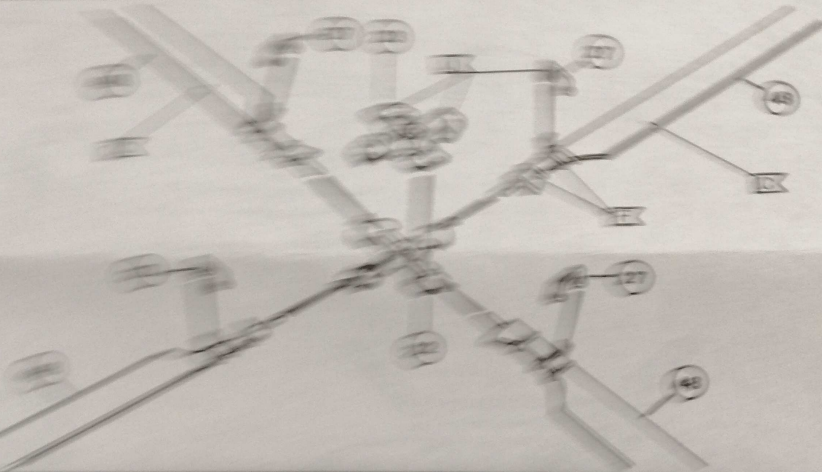
...eight years of
...CAUTION!
...use, follow the
...years of age and
...out of reach of
...after use.
...ment whi

04451





20



21

