

RF-4B PHANTOM II® 'U.S.M.C.'

PT31 1:48 RF-4B ファントム II "U.S. マリーン"

RF-4Bは海兵隊向けの戦術偵察機で、1963年2月に採用を決定、同年7月に12機が発注されました。主翼と脚関係は海軍型のF-4Bと同じで、偵察システムは空軍型のRF-4Cと同様の機体でした。機首には前方用、低空垂直用、高空用のそれぞれのカメラが搭載され、夜間及び悪天候での偵察飛行のために、AN/APQ-102 SLAR側方監視レーダーとAN/AAD-4赤外線探知装置が装備されました。また夜間の撮影を可能にするため、胴体後部に照明弾発射装置が新設されました。当初の12機発注でしたがその後の追加発注と合わせて36機が生産され、1965年にVMCJ-2、-3へ、1966年にVMCJ-1にRF-8Aに替えて配備され、1975年この3個飛行隊が統合される形でVMFP-3が新たに編成されました。RF-4Bの総生産

The RF-4B was a tactical reconnaissance plane developed for the air arm of the United States Marine Corps. Official approval of the design was announced in February 1963, and a production order for 12 aircraft was made the following July. The main wings and landing gear were the same as those used on Navy F-4Bs, but the on-board recon system was the same as those used by the RF-4C, the USAF's recon Phantom. The nose of the aircraft was fitted with cameras for forward view and both high and low altitude downward views. For night and inclement weather recon missions, the aircraft was fitted with sideview AN/APQ-102 SLAR recon radar as well as AN/AAD-4 infrared recon gear. The Marine Corps' bird was also the first recon Phantom fitted with flash flare chutes in the rear lower fuselage for night photography. After the original 12 aircraft went on station, an order for a further 24 RF-4B was made, and these aircraft were sent to squadrons

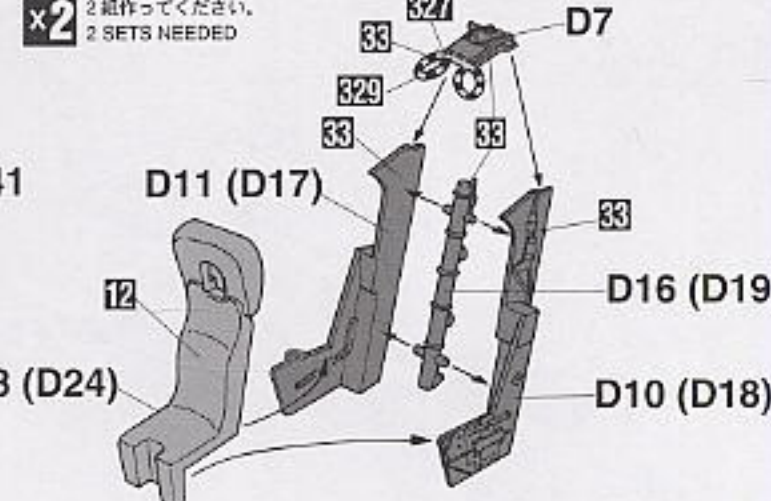
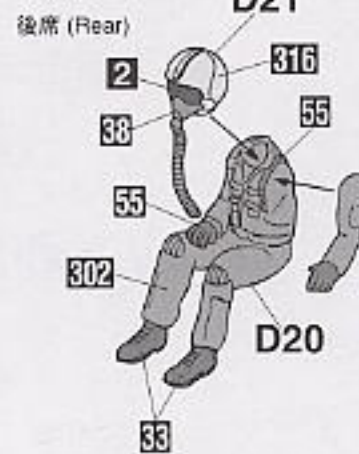
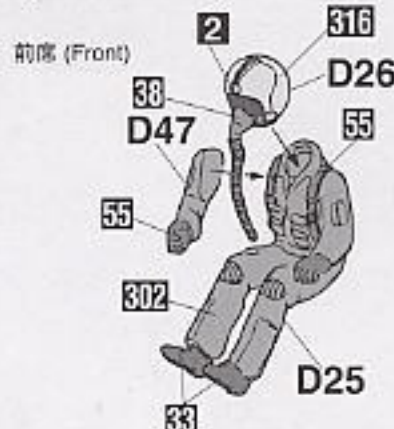
数は、後の10機追加生産と合わせて46機でしたが、1978年からのMSIP(multi-stage improvement program)多段階能力向上計画により、当時残っていた29機に対して改修がおこなわれ、改修後の機体はすべてVMFP-3に配備されましたが、1990年9月に解隊となり海兵隊におけるRF-4Bの運用は終了しました。

(データ) 乗員2名(パイロット1、ナビゲーター1) 全幅; 11.71m、全長; 19.18m(ピトー管含む)、全高; 5.00m、エンジン; ジェネラル・エレクトリック J79-GE-8B、推力; 4,940kg(A/B 7,710kg) x2、最大速度; 2,264km/h(高度12,190m)、最大離陸重量; 24,857kg、航続距離; 2,816km、固定武装及び武装運用能力; 無し、

VMCJ-2 and -3 in 1965, and VMCJ-1 in 1966 to replace their aging RF-8A Crusaders. In 1975, these three squadrons were put under unified command as VMFP-3. Final production total for the RF-4B was 46 aircraft. In 1978, the 29 RF-4Bs still operating underwent extensive upgrading as part of the Corps' Multi-Stage Improvement Program, and all of these aircraft spent the remainder of their service life with VMFP-3 until the unit's decommissioning in September 1990.

(Data) Crew: two (pilot x1, navigator x1); wingspan: 11.71m; length: 19.18m (including pitot tube); height: 5.00m; engine: General Electric J79-GE-8B (4,940kg of thrust, 7,710kg on afterburner) x 2; maximum speed: 2,264km/h at 12,190m; maximum take-off weight: 24,857kg; cruising range: 2,816km; fixed armament: none

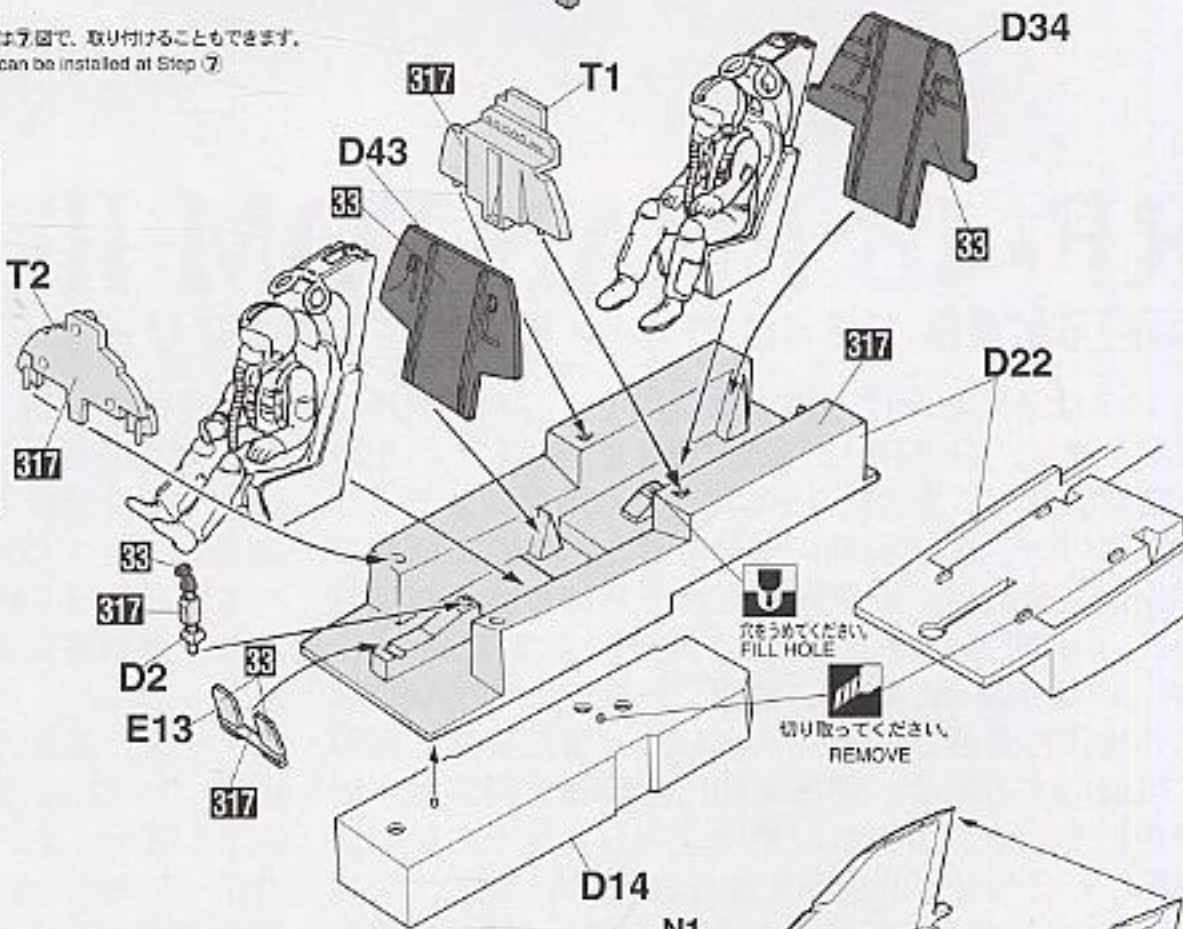
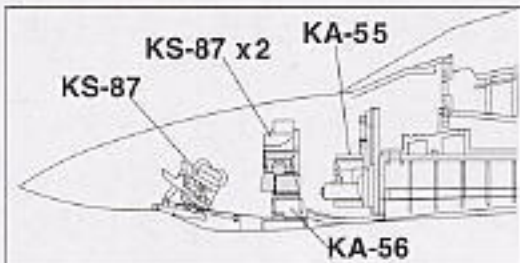
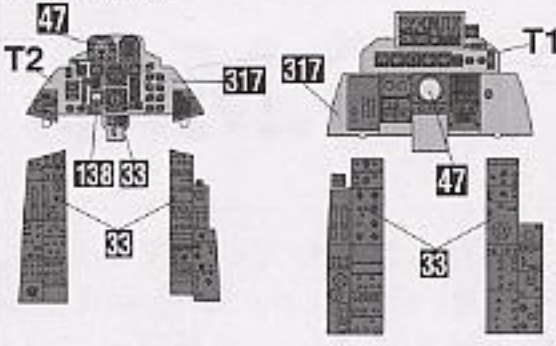
1 パイロットの組み立て Figure Assembly



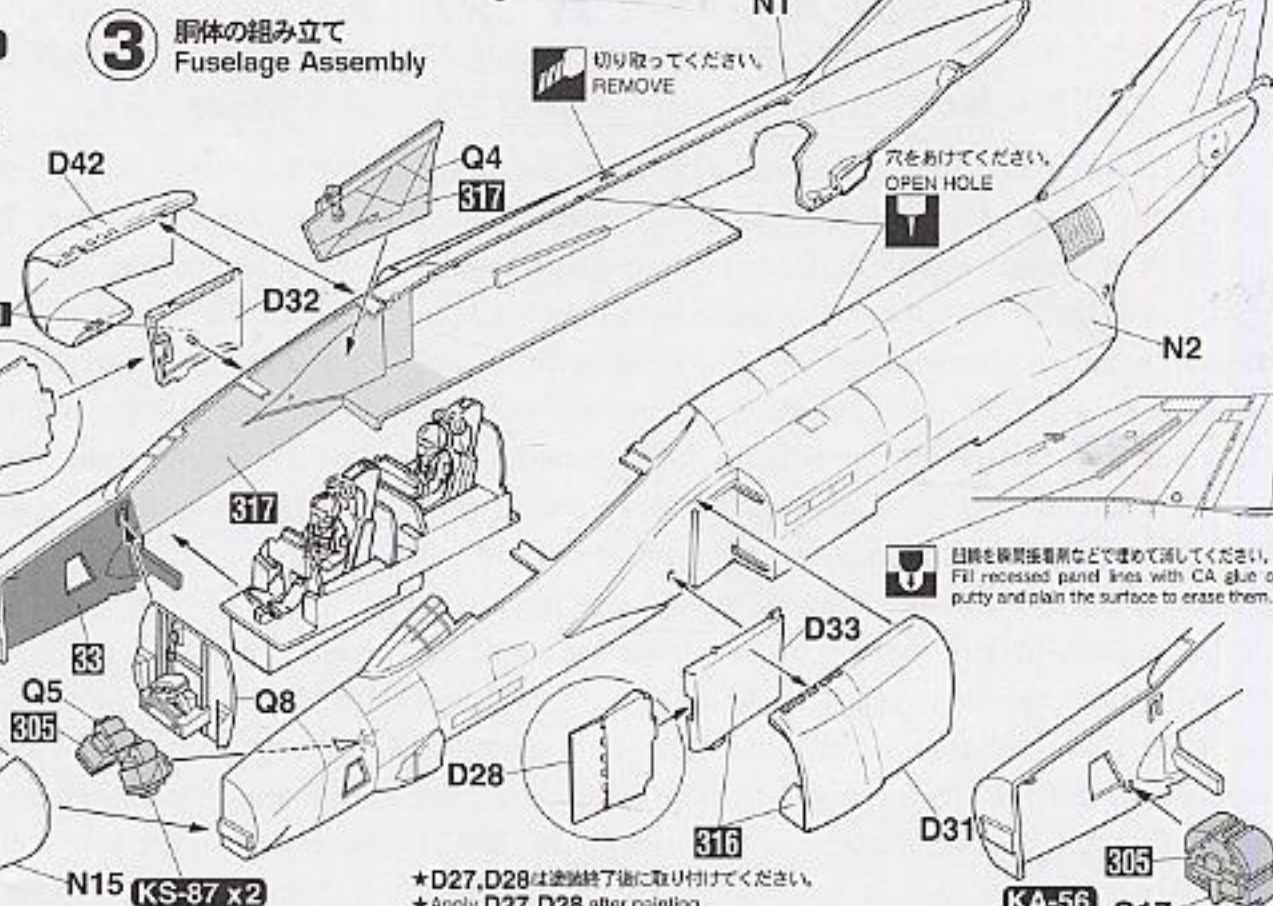
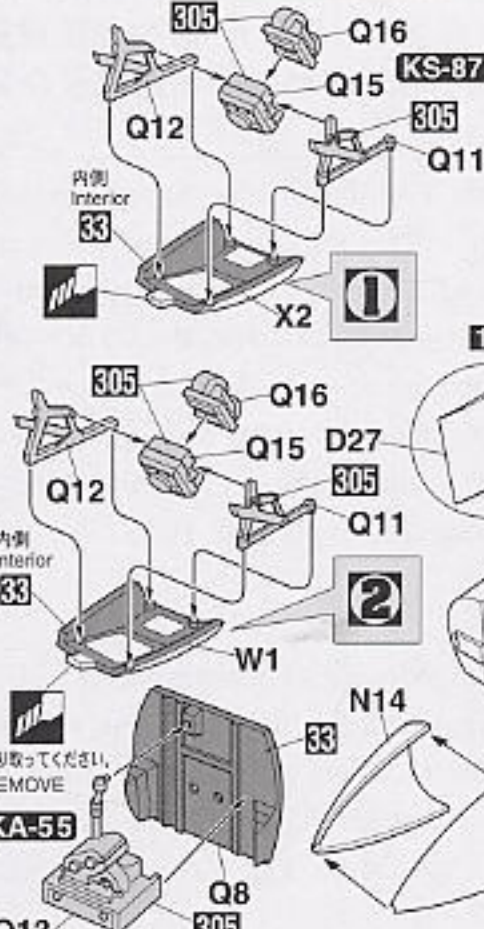
2 コックピットの組み立て Cockpit Assembly

★パイロット、シートは別図で、取り付けることもできます。
★Figures and seats can be installed at Step 7

パネルの塗装参考図 Panel Painting



3 胴体の組み立て Fuselage Assembly



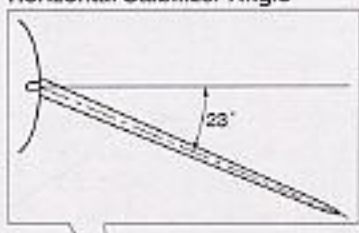
★D27, D28は塗装終了後に取り付けてください。
★Apply D27, D28 after painting.

4 主翼の組み立て Wing Assembly

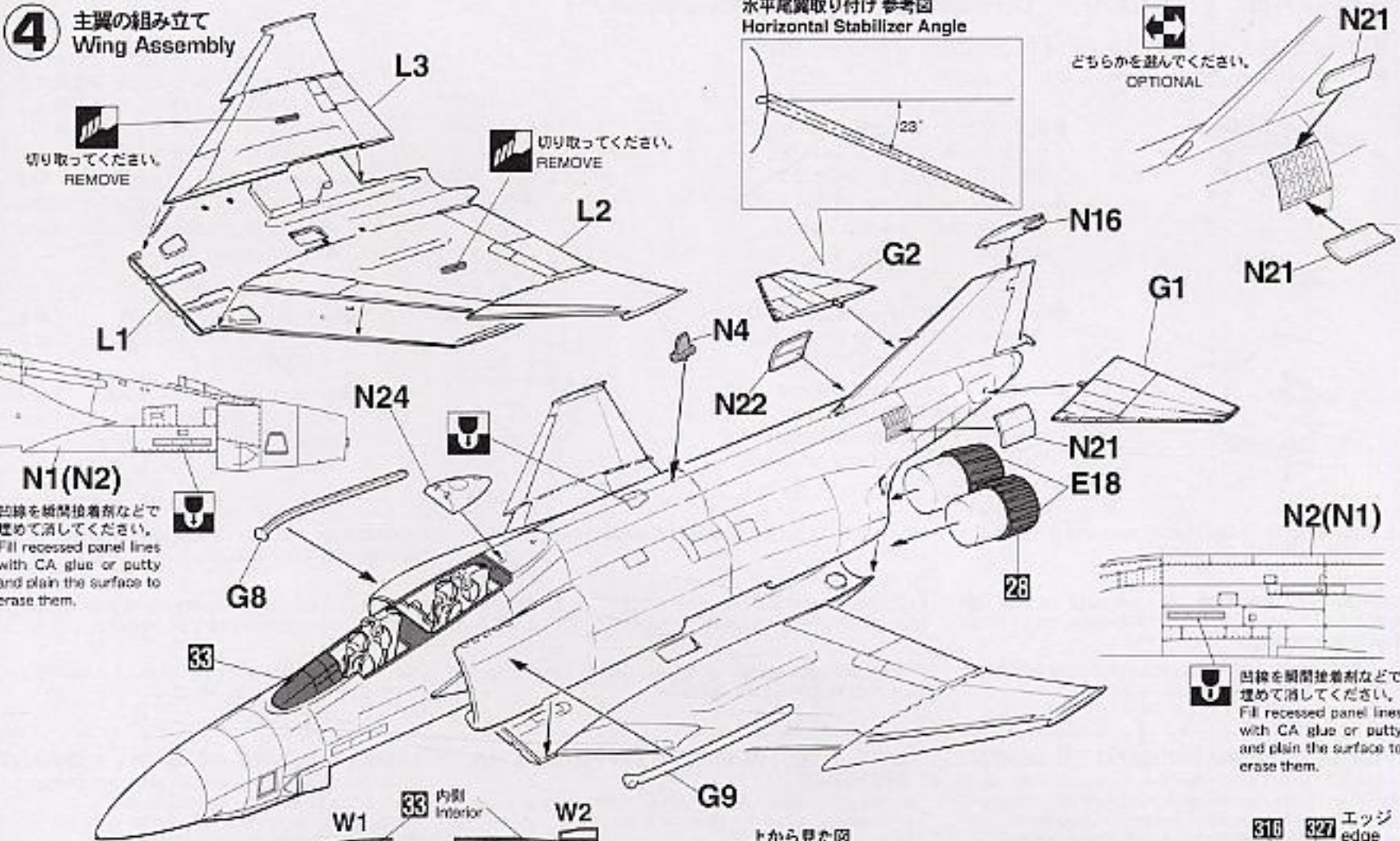
切り取ってください。
REMOVE

切り取ってください。
REMOVE

水平尾翼取り付け 参考図
Horizontal Stabilizer Angle



どちらかを選んでください。
OPTIONAL

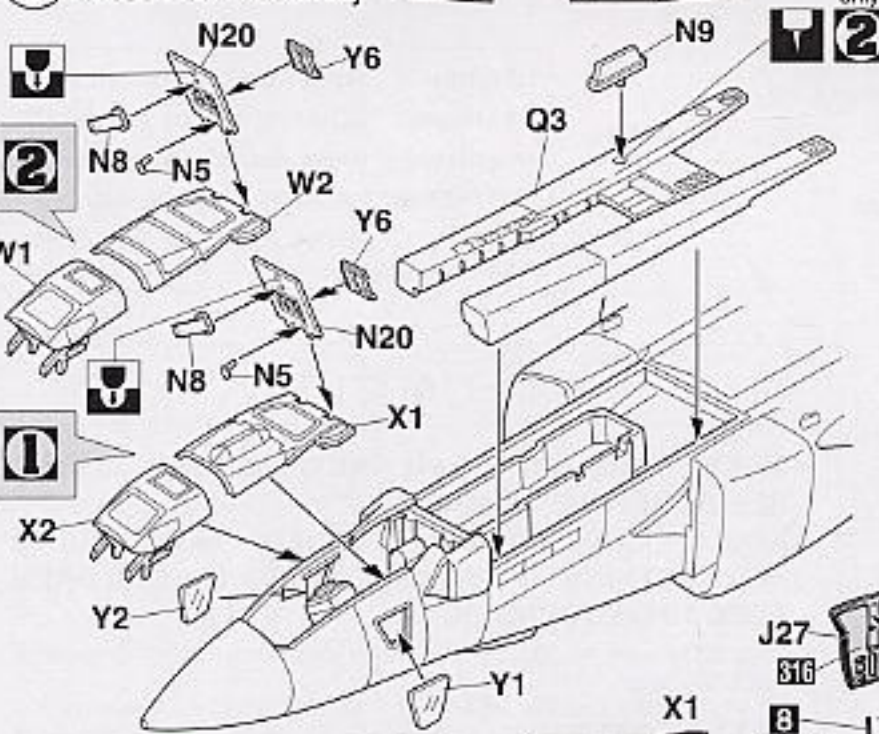


5 前脚の組み立て Nose Gear Assembly

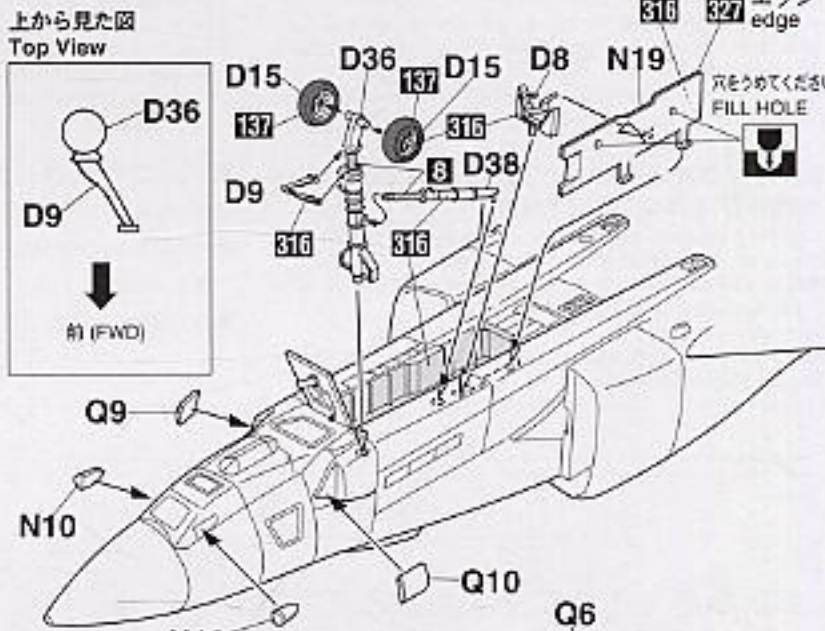
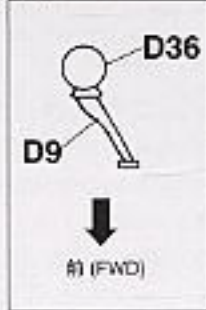
切り取ってください。
REMOVE

2

only
2

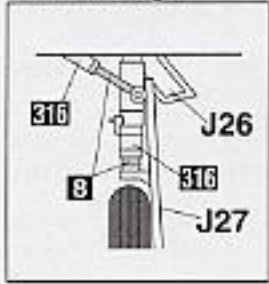


上から見た図
Top View



6 主脚の組み立て Main Gear Assembly

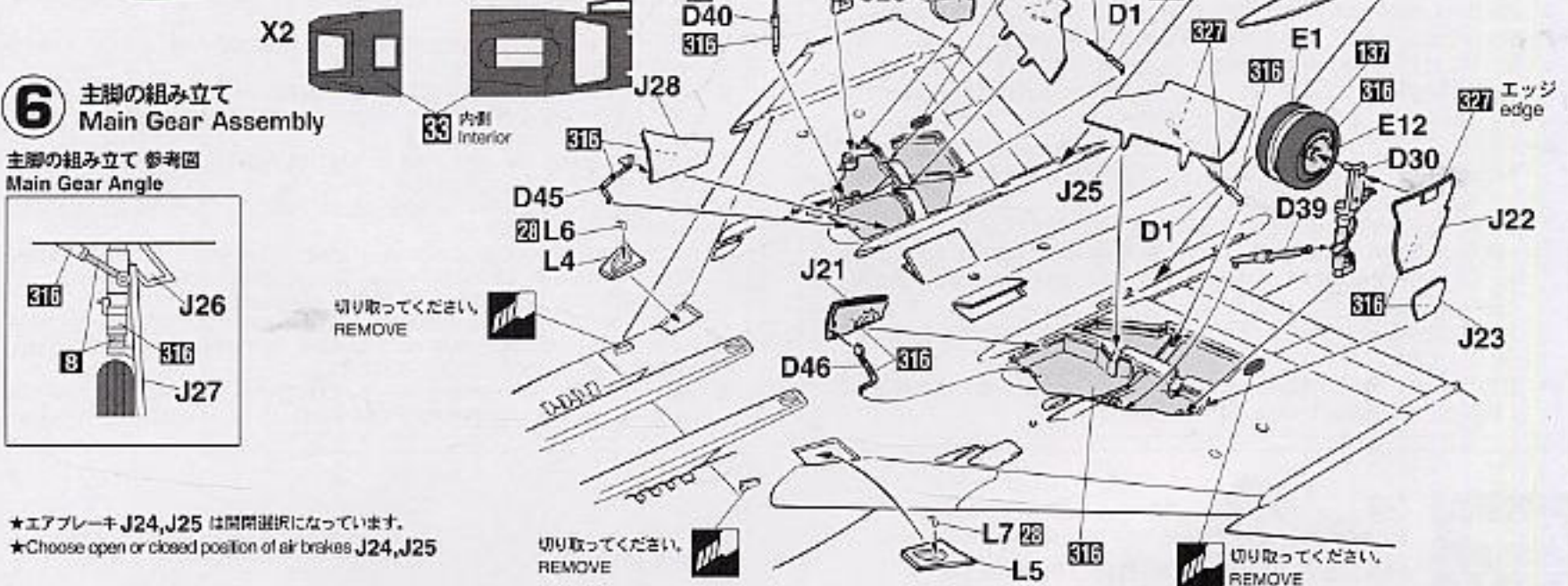
主脚の組み立て 参考図
Main Gear Angle



切り取ってください。
REMOVE



切り取ってください。
REMOVE



★エアブレーキ J24, J25 は開閉選択になっています。
★Choose open or closed position of air brakes J24, J25

切り取ってください。
REMOVE

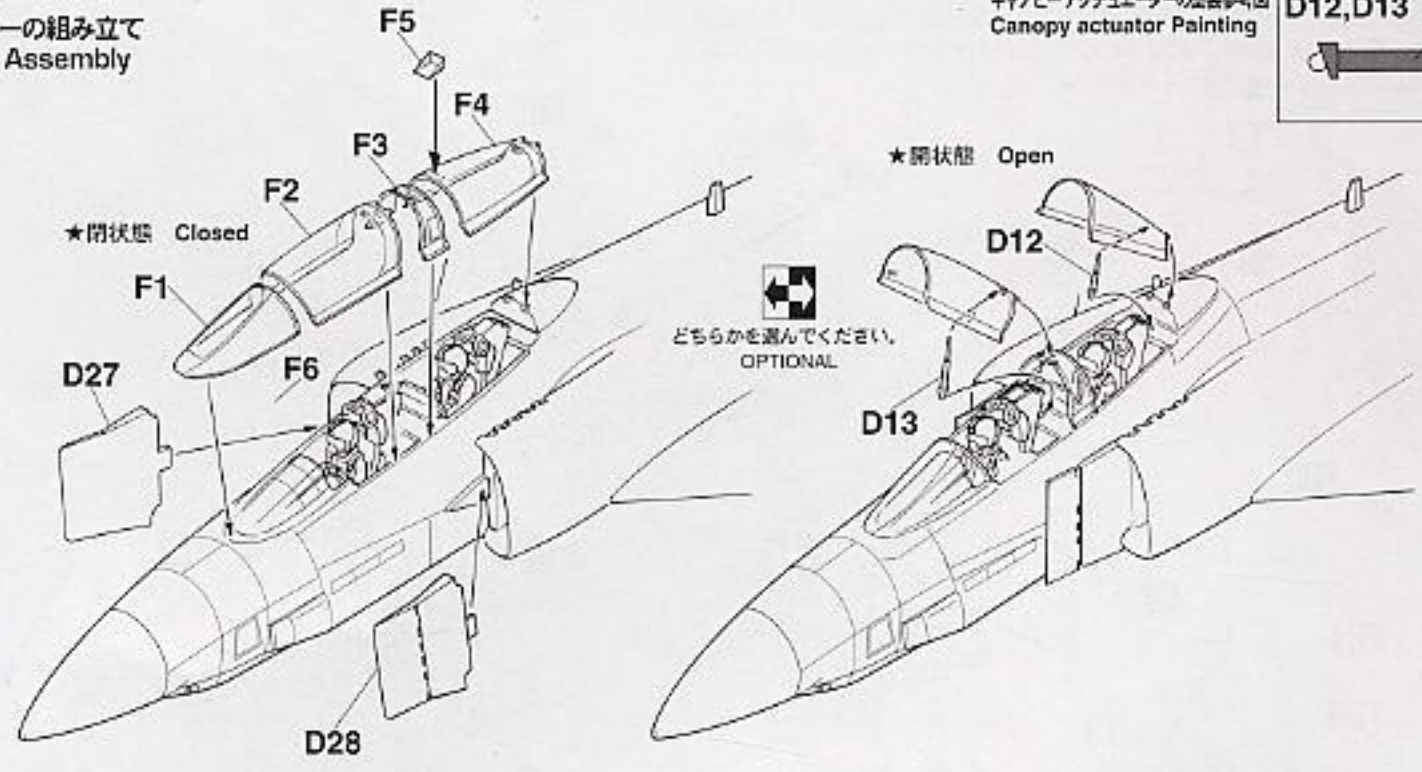
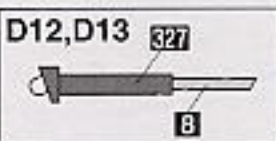


切り取ってください。
REMOVE



7 キャンピの組み立て
Canopy Assembly

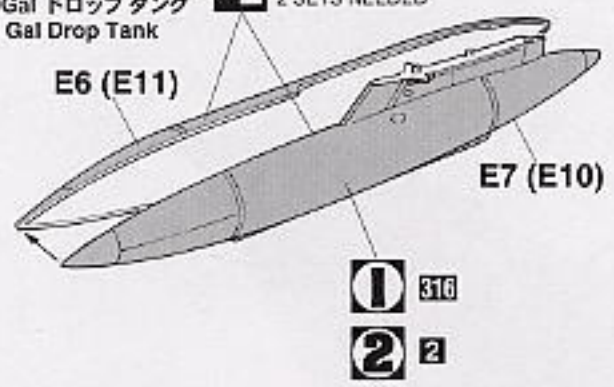
キャンピーアクチュエーターの塗装参考図
Canopy actuator Painting



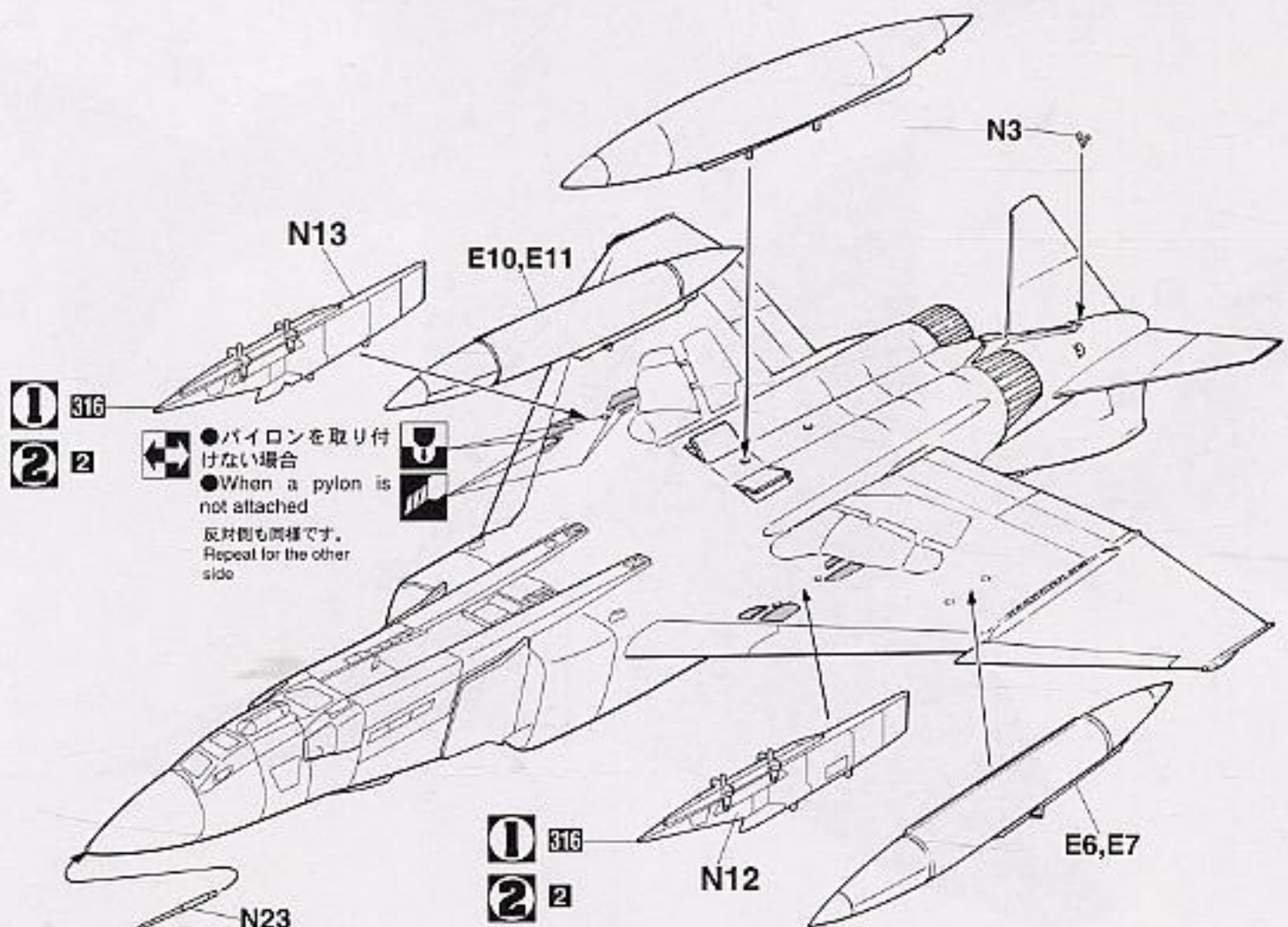
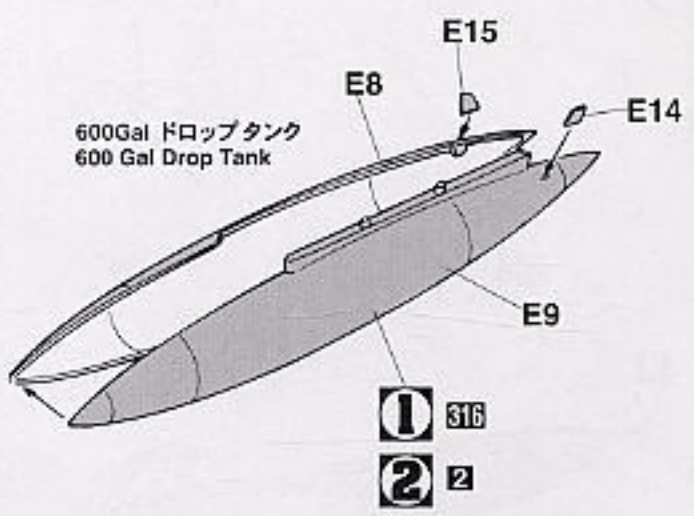
8 増槽の取り付け
Drop Tank Installation

370Gal ドロップタンク
370 Gal Drop Tank

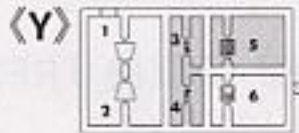
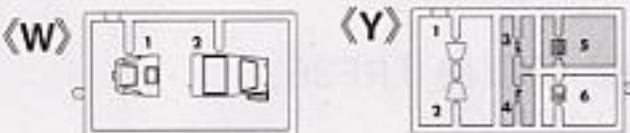
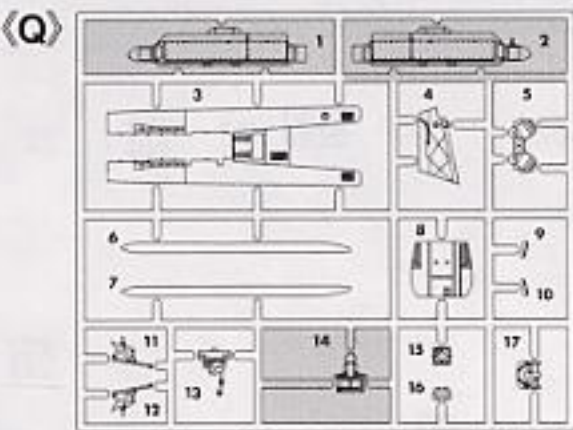
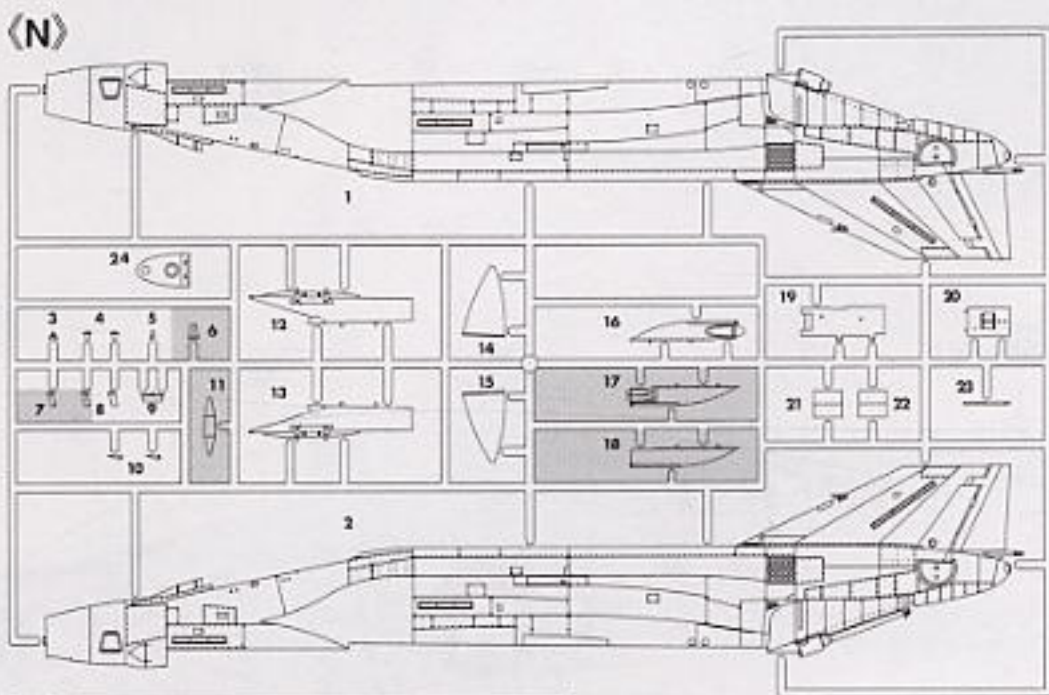
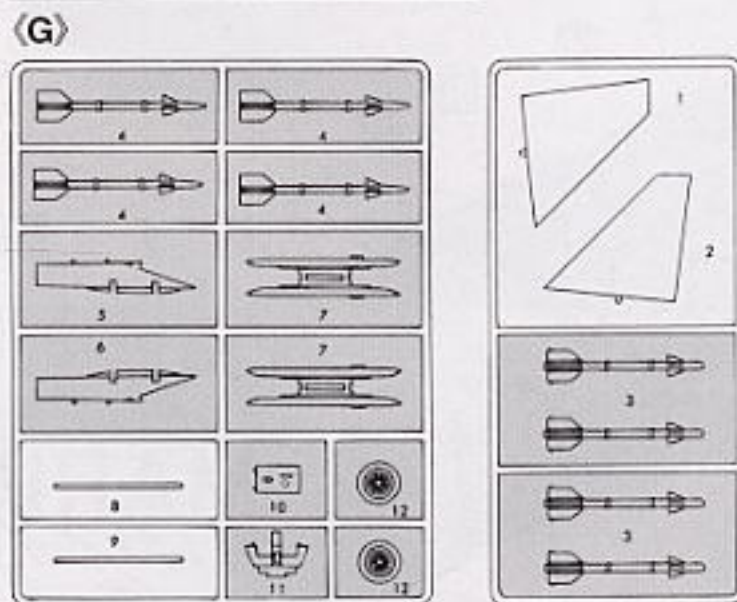
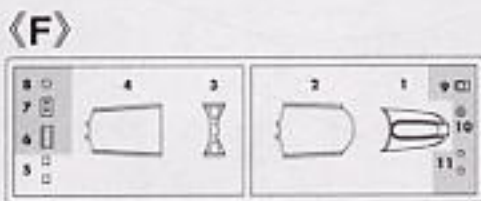
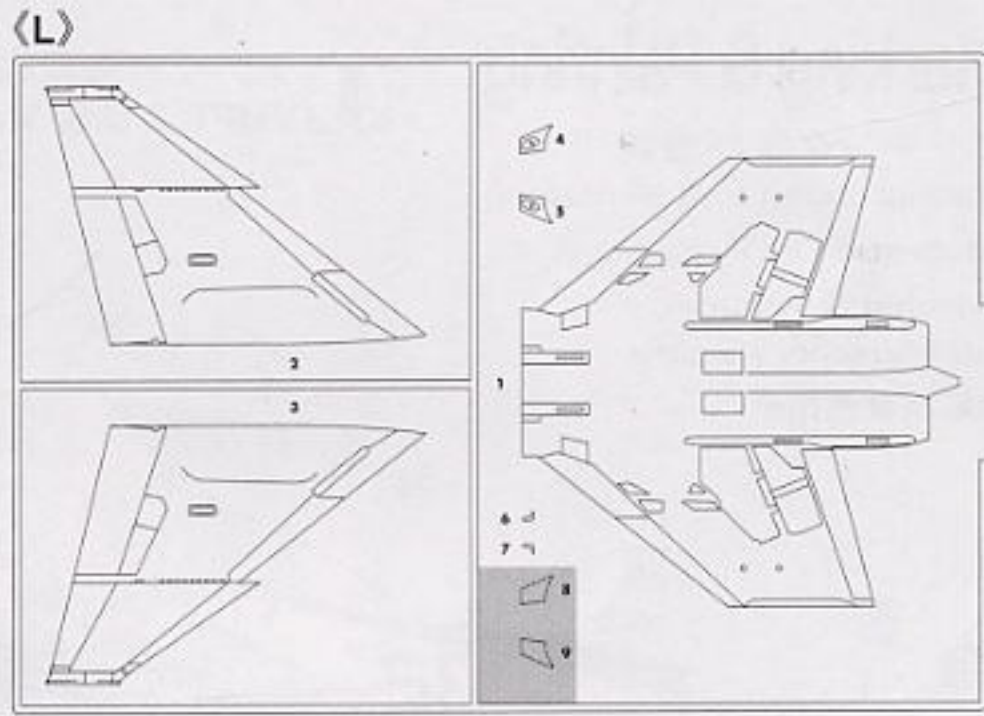
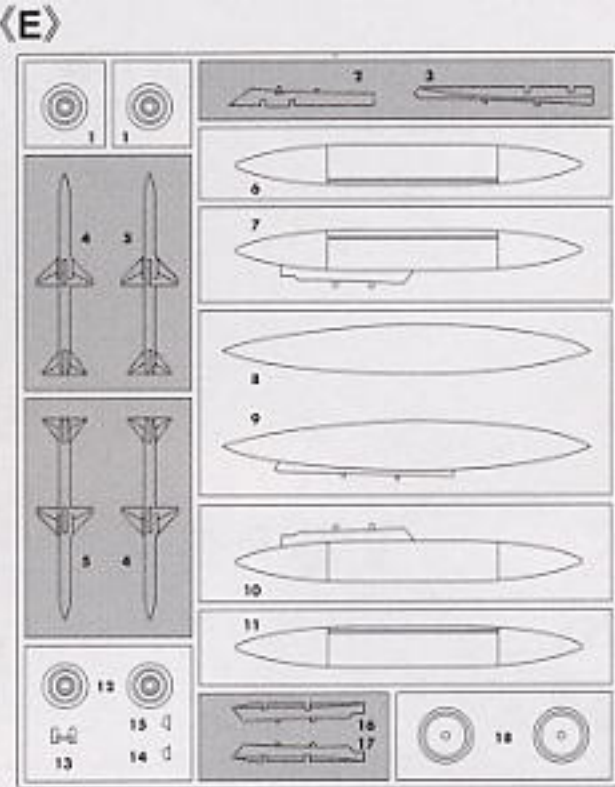
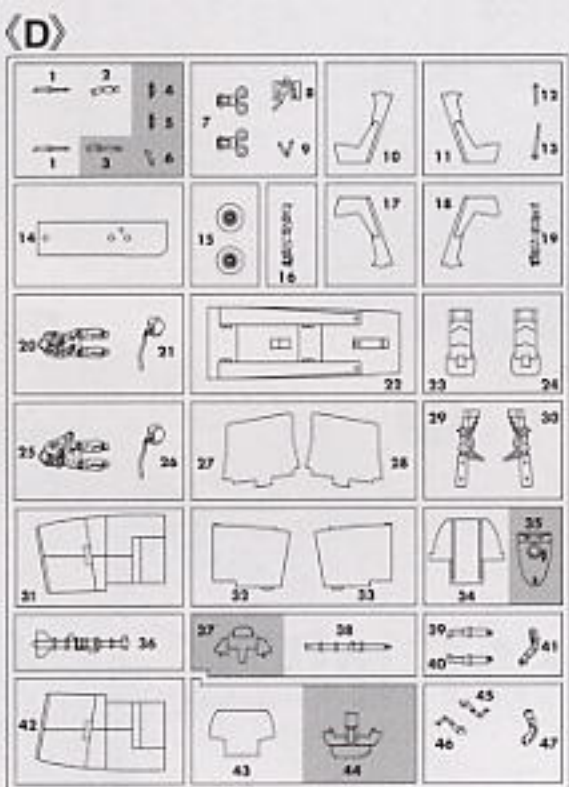
x2 2組作ってください。
2 SETS NEEDED



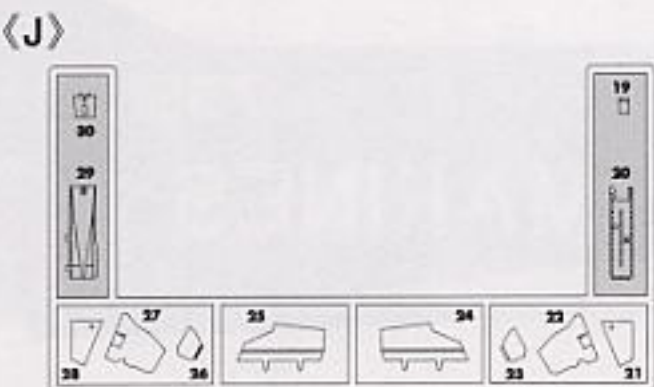
600Gal ドロップタンク
600 Gal Drop Tank



●パイロンを取り付けない場合
●When a pylon is not attached
反対側も同様です。
Repeat for the other side



この部品は使用しません。
Parts not for use.
Teile werden nicht verwendet.
Pièces à ne pas utiliser.
Parti non per uso.
Partes para no usar.
不需要使用的部件



《郵便振替のご利用方法》
郵便局の払い込み用紙の通信欄に、部品請求カードを参考に、ART No. スケール、製品名、部品名、数量を必ずご記入ください。払込人住所氏名欄には電話番号もお書きの上、口座番号00870-5-42287、加入者名(株)ハセガワでお申し込みください。

For Japanese use only.

●部品請求をなさる方は、あなたの氏名、住所、郵便番号、電話番号を1字づつはっきり書いて、下のカードと共に申し込みにください。

●「部品請求カード」1枚につき1キット分のパーツの請求を受けることができます。

●下記の価格は予告なく変更する場合がありますのでご了承ください。

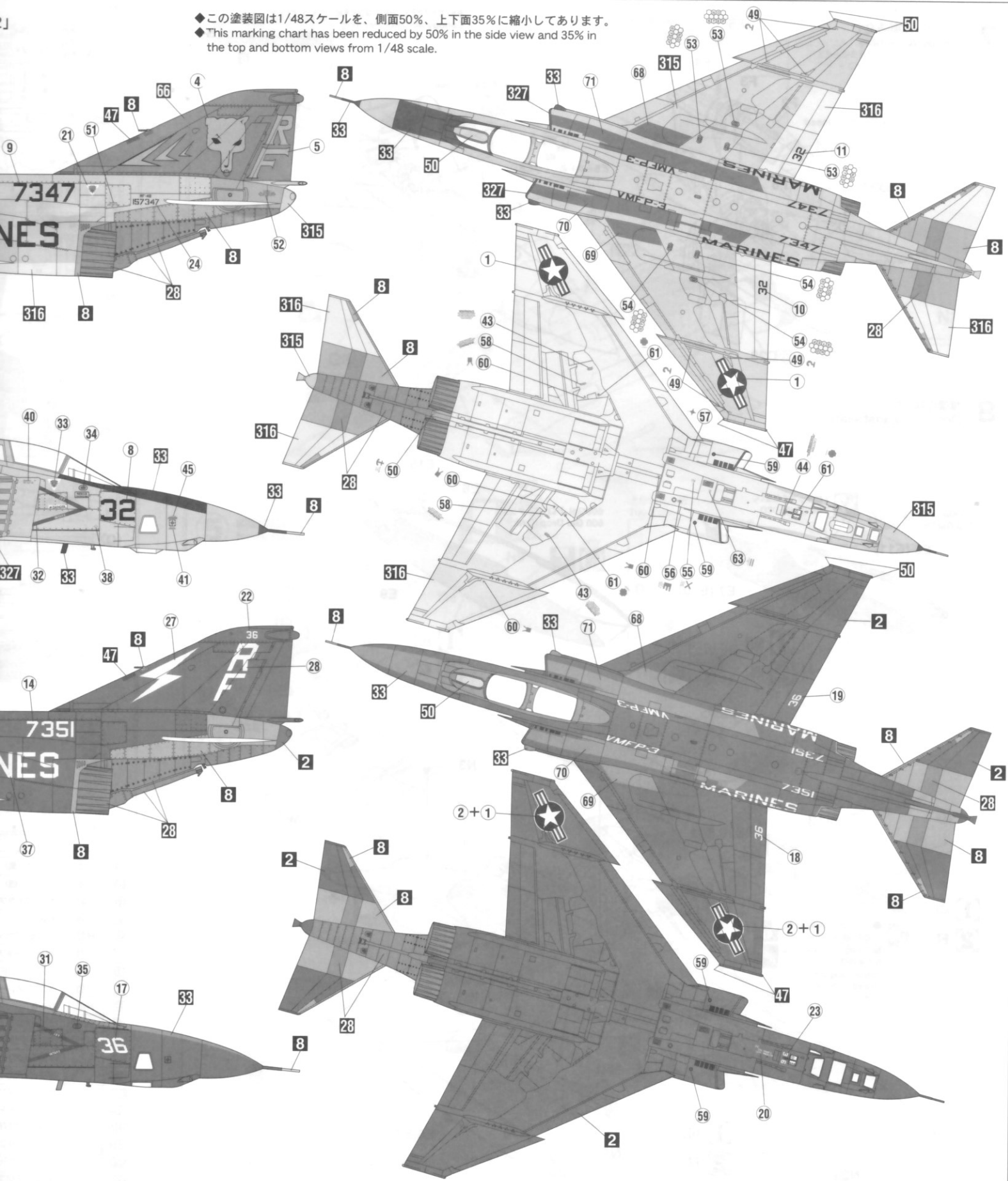
— 部品請求カード —

PT31 1:48 RF-4B ファントムII "U.S. マリーン"

部品を紛失したり、破損された方は、このカードの必要部品を○でかこみ代金を現金書留または郵便小為替で当社サービス係までお申送ください。(1,000円以下の部品請求には、切手で代用もできます。)

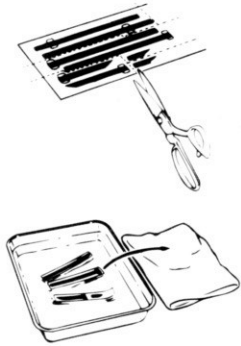
D 部品.....700円	Q 部品.....700円
E 部品.....700円	T 部品.....500円
F 部品.....500円	W 部品.....450円
G 部品.....700円	X 部品.....450円
J 部品.....500円	Y 部品.....450円
L 部品.....850円	デカール.....800円
N 部品.....1000円	

◆この塗装図は1/48スケールを、側面50%、上下面35%に縮小してあります。
 ◆This marking chart has been reduced by 50% in the side view and 35% in the top and bottom views from 1/48 scale.

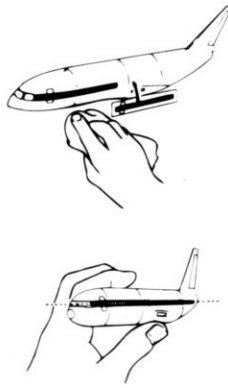


■デカールのじょうずな貼り方 Correct Method for Applying Decals

- デカールを貼るところのほこりや汚れを、ぬらした布できれいにふきとってください。
- Clean model surface with wet cloth.



- 貼りたいデカールを台紙ごとハサミで切りとり、1枚づつ水またはぬるま湯に台紙を下にして20秒くらい浮かべます。
- Cut each design out of decal sheet and dip them in warm water for 20 seconds.
- 水から出したらタオルの上のせ、指先でデカールが動くか確かめた後、貼るところにおいて静かに台紙をずらします。
- Check with finger tip if design is loose on base paper. If so, place it on proper position on model and slide off base paper leaving design on model.



- 指先に少し水をつけて正確な位置にデカールを動かした後で、やわらかく、よく水を吸う布でデカールを押しさえて内側の水分や気泡を押し出します。
- Move design to exact position with wet finger tip, and push out excess water and air bubbles under decal with soft cotton cloth.
- デカールが完全に乾いたら少し水をつけた布で、デカールのまわりのノリをふきとります。
- When decals get dry, wipe off with wet cloth excess glue left around decals.

CAUTION: NOT SUITABLE FOR CHILDREN UNDER 3 YEARS. CONTAINS SMALL PARTS.

NICHT FÜR KINDER UNTER 36 MONATEN ENTHÄLT KLEINE TEILE.

ATTENTIE: NIET GESCHIKT VOOR KINDEREN TOT 4 JAAR. BEBAT KLEINE ONDERDELEN.

ATTENTION: CE PRODUIT NE CONVIENT PAS A UN ENFANT DE MOINS DE 36 MOIS, EN RAISON DES PIÈCES DE PETITE DIMENSION CONTENUES.

ATTENZIONE: PRODOTTO NON ADATTO AI BAMBINI DI ETÀ INFERIORE AI 36 MESI. CONTIENE PICCOLE PARTI.

ATENCIÓN: NO ES CONVENIENTE PARA NIÑOS MENORES DE 3 AÑOS. CONTIENE PIEZAS PEQUEÑAS.

ATENÇÃO: IMPRÓPRIO PARA CRIANÇAS COM MENOS DE 3 ANOS. CONTÉM PEÇAS PEQUENAS.

FORSIGTIG! IKKE EGNET TIL BØRN SOM ER MINDRE END 3 ÅR. INDEHOLDER SMÅ DELE.

ΠΡΟΣΟΧΗ: ΚΑΤΑΛΛΗΛΟ ΓΙΑ ΠΑΙΔΙΑ ΑΝΩ ΤΩΝ ΤΡΙΩΝ ΕΤΩΝ ΠΕΡΙΕΧΕΙ ΜΙΚΡΑ ΤΕΜΑΧΙΑ

VOR DEM ZUSAMMENBAU ZU LESEN

Bitte lesen Sie die Anleitung vor dem Zusammenbau sorgfältig durch. Verwenden Sie nur Kunststoffklebstoff und Kunststofflackfarben. Die geleerten Plastiküten sollten zerrissen und weggeworfen werden, um zu verhindern, daß Kleinkinder beim Spielen darin ersticken. Handhaben Sie Klebstoff und Lackfarben niemals in der Nähe von offenen Flammen. Mit Klebemittel sparsam umgehen und während des Zusammenbaus für ausreichende Ventilation sorgen.

LIRE CECI AVANT D'EFFECTUER LE MONTAGE

Etudier attentivement les instructions avant le montage. N'utiliser que del'adhésif plastique et du vernis. Déchirer et jeter les sacs en plastiques vides pour éviter tout danger d'étouffement pour les enfants. Ne jamais utiliser d'adhésif ou du vernis près d'une flamme. Utiliser le ciment avec modération et bien ventiler la pièce pendant le montage.

LEGGERE QUESTO PRIMA DEL MONTAGGIO

Studiare attentamente le istruzioni prima del montaggio. Usare solo adesivo e vernici per plastica. Strappare e gettare le buste di plastica vuote per evitare il pericolo di soffocamento per bambini piccoli. Non usare mai l'adesivo o la vernice vicino ad una fiamma. Utilize sufficiente adesivo y ventile bien la habitación durante la construcción.

ANTES DEL ENSAMBLAJE, LEA CUIDADOSAMENTE LO SIGUIENTE

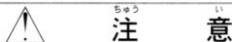
Antes del ensamblaje, estudie cuidadosamente las instrucciones. Emplee solamente cemento plástico y pinturas. Rompa y tire las bolsas de plástico a fin de evitar que los niños pequeños puedan sofocarse jugando con ellas. No emplee nunca cemento ni pintura cerca de llamas. Usare l'adesivo moderatamente e ventilare bene l'ambiente durante la costruzione.

■組立之前務請先看清此說明。

- 請先看清說明圖，把握全體的順序之後才進入組件。
- 強力膠和塗料請使用塑膠專用的。商品的空袋爲了不讓小孩子帶在頭上，請撕掉。
- 強力膠塗料不可在火的附近使用。

"WARNING" FUNCTIONAL SHARP POINTS

- "WARNING" SCHARFE ECKEN UND KANTEN
- "Avertissement" Points essentiels de fonctionnement
- "ATTENZIONE" PARTI MOLTO ACUMINATE
- "AVISO" PUNTOS AGUDOS EN FUNCIONAMIENTO



注意

- * 組み立てる前に必ずお読みください。
- * 12才以下の方が組み立てる時は、保護者もお読みください。

1. 組み立てモデルです。作る前に組み立て説明書をお読みください。
2. 部品を取り出した後のビニール袋は、小さな子供が頭から被ったり、飲み込んだりすると窒息するおそれがありますので、破り捨ててください。
3. 部品はきれいに切り取り、切り取った後のクズはゴミ箱に捨ててください。
4. 部品はやむなくとがっている所がありますので使用目的以外は、絶対に遊ばないでください。特に小さいお子様のいる家庭では注意してください。
5. 小さな部品がありますので、誤って飲み込まないようにしてください。特に小さいお子様のいる家庭では注意してください。
6. 部品の組立の際、ニッパー、ナイフ、ヤスリ等を不用意に取り扱くと、刃先等で怪我の恐れがあります。12才以下の方は、保護者の指導のもとに取り扱ってください。
7. 接着剤、塗料を使用する場合は、下記に注意してください。
 - * 締め切った室内では使用しないでください。中毒の恐れがあります。
 - * 火の近くでの使用は絶対に止めてください。引火の恐れがあります。接着剤、塗料は目や口に入れないでください。
 - * 誤って目や口に入ったときは、すぐに大量の水で洗い流して、医師に相談してください。
8. 工具、接着剤、塗料、電池等を使用する場合は、その説明書の注意事項をよく読んで正しく使用してください。



CAUTION

- * MAKE SURE TO READ INSTRUCTIONS LISTED BELOW BEFORE ASSEMBLING.
- * ADULT SUPERVISOR SHOULD ALSO READ INSTRUCTIONS WHEN ASSEMBLED BY CHILDREN AGED 12 OR YOUNGER.

- 1 THIS BEING AN ASSEMBLY KIT. READ THE INSTRUCTIONS BEFORE ASSEMBLING.
- 2 TEAR UP AND THROW AWAY THE PLASTIC BAGS CONTAINING KIT PARTS AS CHILDREN MAY SUFFOCATE BY SWALLOWING OR WEARING OVER HEAD.
- 3 CUT THE PARTS OFF PROPERLY AND THROW THE WASTE PARTS INTO DUSTBOX AT ONCE.
- 4 DO NOT PLAY WITH THE PARTS FOR ANY OTHER PURPOSE AS SOME PARTS MAY BE TOO SHARP. MORE CAUTION AND CARE NEEDED FOR FAMILIES WITH INFANTS.
- 5 DO NOT SWALLOW ANY PARTS AND CUT-OFF CHIPS. KEEP AWAY FROM REACH OF CHILDREN.
- 6 WRONG OR CARELESS USAGE OF NIPPER, CUTTER, FILE ETC. MAY HURT THE ASSEMBLER.
- 7 BE CAUTIONS AS FOLLOWS WHEN USING ADHESIVES AND/OR PAINTS:
 - * DO NOT USE IN CLOSED ROOM TO AVOID POISONING/TOXIC.
 - * DO NOT USE NEAR FIRE TO AVOID FLAMMABILITY.
 - * DO NOT PUT ANY ADHESIVES AND/OR PAINTS INTO MOUTH AND EYE IF MISTAKENLY PUT INTO, WASH OUT PROMPTLY WITH FULL WATER AND CONSULT A DOCTOR.
- 8 USE TOOLINGS, ADHESIVES, PAINTS, BATTERIES ETC. PROPERLY AFTER CAREFUL READING OF INSTRUCTIONS GIVEN IN EACH HANDLING MANUAL.