

SCALE
1/48

Royal Australian Air Force

F-111C

ACADEMY

HOBBY MODEL KITS

12220



호주공군전투기
F-111C



		GSI CREOS		LIFE COLOR	HUMBROL	TESTOR/MODEL MASTER		
		AGUEVOE HOBBY'S COLOR	Mr. COLOR			ENAMEL	ACRYL	
1	DARK GULL GRAY/ FS 36231	H<317>	317	UA033	140		4755	다크 걸 그레이
2	FLAT BLACK	H<12>	33	LC02	33	1749	4768	무광 검정색
3	RED	H<3>	3	LC5	19	1103		유광 빨강색
4	WHITE	H<1>	1	LC51	22	1745	4696	유광 흰색
5	CLEAR GREEN	H<94>	138				4668	클리어 그린
6	SILVER	H<8>	8	LC74	11	1790	4678	은색
7	METALLIC GRAY	H<28>	61	LC76	53	1795	4681	메탈릭 그레이
8	BURNT IRON	H<76>	61	LC74(60%) +LC02(40%)	56	1796	4676	흑철색
9	GUNSHIP GRAY/ FS 36118	H<305>	305	UA022	125	1723	4752	건쉽 그레이
10	NEUTRAL GRAY/ FS 36270	H<306>	306	UA028	126	1725	4757	뉴트럴 그레이
11	OLIVE DRAB		304	UA003	155	1711	4728	올리브 드랍
12	CLEAR RED	H<90>	47		1321		4630	클리어 레드
13	CLEAR BLUE	H<93>	50				4658	클리어 블루
14	LIGHT GHOST GRAY/ FS 36375	H<308>	308	UA062	127	1728	4762	라이트 고스트 그레이
15	BLACK	H<2>	2	LC52	21	1742	4695	유광 검정색
16	BLUE FS 15044	H<326>	326	LC35	189	1719	4742	블루

<READ THIS BEFORE YOU BEGIN>

- Study the instructions before assembling. - Check the fit of each piece before cementing into place.
- Do not use too much cement to join parts. - Never use cement or paint near open flame.
- Open a window or make area well ventilated when cement or paint is in use.
- Tear up and throw away the empty plastic bags to avoid danger of suffocation for little children.

<ALLGEMEINE HINWEISE>

- Die Anordnung der Bauteile ist aus den Zeichnungen der Anleitung ersichtlich.
- Die Teile vor dem Verkleben ungeleimt zusammenhalten, um ihren paßsitz zu prüfen.
- Klebstoff nicht zu dick auftragen. - Klebstoff und Farben niemals in der Nähe einer Flamme verwenden.
- Während der Bemalung mit Spritzpistole oder Pinsel für frische Luftzufuhr, z.B. öffnen des Fensters, sorgen.
- Bausatz von kleinen Kindern fernhalten. Verhüten Sie, daß Kinder irgendwelche Bauteile in den Mund nehmen oder Plastiktüten über den Kopf ziehen.

■ 조립하기 전에

- 부품을 조립하기 전에 설명서를 잘 읽어본 후 조립한다. -부품을 자를 때에는 칼이나 니퍼로 깨끗이 잘리준다. -접착제를 사용할 곳과 사용하지 않는 곳에 주의하고 너무 많이 바르지 않도록 한다.
- 접착하기 전에 부품을 맞추어 확인한 후 조립한다. -에나멜 페인트나 접착제를 사용할 때는 창문을 열어 환기를 시키고 화기를 멀리한다. -사용 후 남은 부품은 어린 아이들의 손에 닿지 않도록 잘 처리한다.



<LISEZ CE QUI SUIT AVANT DE COMMENCER LE MONTAGE>

- Etudier les schémas d'assemblage. - Contrôler que chaque pièce soit bien conforme avant de la coller à sa place.
- N'utilisez pas trop de colle pour réunir les pièces. - Ne faites manipuler la colle ou peinture à proximité d'une flamme.
- Aérer soigneusement la pièce où vous peignez (ouvrir la fenêtre).
- Après avoir sorti les pièces du sac en plastique, déchirer le sac afin d'éviter que les enfants ne le mettent sur la tête et ne s'étouffent.

<組み立てる前に>

- 組み立てる前に説明書をお読み下さい。 -部品をランナーから切りはなす時は模型用ニッパーとカッターを使用します。
- 接着剤を少しなめに使うことがきれいに仕上げるコツです。 -接着する前に部品を合わせて確かめます。
- 接着剤や塗料を使用する時はときどき窓を開けて換気をお願いします。
- 組み立て後の部品やビニール袋は小さな子供の手の届かない安全な所に保管して下さい。

⚠️ 보호자 분들은 반드시 읽어 주십시오.

- 조립하기 전에 취급 설명서를 필히 읽어 내용을 충분히 이해한 상태에서 조립하여 주십시오.
- 부품을 자를 때는 해당번호를 확인한 뒤 니퍼 등으로 깨끗이 잘라 주십시오. 칼을 이용하여 부품을 다듬고 자를 경우 손을 다치지 않도록 세심한 주의를 기울여 주십시오.
- 작은 부품 따위를 절대로 입에 넣지 마십시오. 잘못하여 삼킬 경우 질식 등의 위험이 있습니다. ● 자칫 먹을 우려가 있으므로 3세 미만의 어린이에게는 절대로 주지 마십시오.
- 잘라낸 부품은 깨끗이 다듬어 조립하고 남은 쓰레기는 분리하여 잘 버려 주십시오. ● 기능상 부득이하게 튀어나온 부분이 있을 수 있습니다. 취급 시 충분한 주의를 기울여 주십시오.
- 제품 및 부품이 포장된 비닐봉지는 개봉 후 즉시 어린이의 손에 닿지 않는 곳에 잘 버려 주십시오. 머리에 뒤집어쓰거나 얼굴을 덮을 경우 질식의 위험이 있습니다.
- 색칠 및 접착을 위하여 모형용 도료 및 접착제 등을 사용할 때에는 창문을 열어 환기를 시키고 화기를 멀리하여 주십시오. 사용하고 남은 도료 및 접착제는 어린이의 손이 닿지 않는 곳에 잘 보관하여 주십시오.

- Before starting to assemble, read the instruction manual very carefully to understand well everything of the instructions.
- Before cutting a part off sprue, check the part number again and use proper tool such as nipper to cut it clearly. Take care not to be hurt in use of modelling knife to cut or trim parts.
- Never put small parts in the mouth to avoid any danger of suffocation by accidentally swallowed ones. ● Never let children less than 3 years old have it to avoid any danger of taking it.
- The product may have some protruding parts for functional reasons and take care of handling it always.
- After cutting a part off sprue, trim it clearly to assemble and the wastes should be properly sorted to dispose.
- Plastic bags packed with the product and parts should be disposed in a proper place immediately to keep out of children to avoid any danger of suffocation by pulling it over head or putting it over face.
- Before using modelling colors or cement, open windows to keep the room well ventilated and do not use near fire or flame. After using them, keep in a proper place out of children.



주의
WARNING!



점착한다.
Cement parts
Coller
Kleben
Pegar
Incollare
Colar
Kleven



점착하지 않는다.
Do not cement
Ne pas coller
Nicht kleben
No pegar
Non incollare
Nao colar
Niet kleven



3
수반을 조립한다.
Repeat operation
Répéter l'opération
Vorgang wiederholen
Repetir la operación
Ripetere
Repetir a operação
Herhalen



전사지를 붙인다.
Decals
Désalcomanies
Abziehbild



무게추를 넣는다.
Add weight
Lester
Gewicht



구멍이나 홈을 메워준다.
Use filler
Mastiquer
Schleifen



잘라낸다.
Cut away
Couper
Schneiden
Cortar
Tagliare
Cortar
Snijden



선택한다.
Optional parts
Choix
Auswahlmöglichkeit
Election
Scelta
Opcao
Keuze



반대측도 조립한다.
Repeat for opposite side
Répétition de la page
Wiederholung für gegenüberliegende Seite



구멍을 뚫어준다.
Make hole
Faire un trou
Öffnen

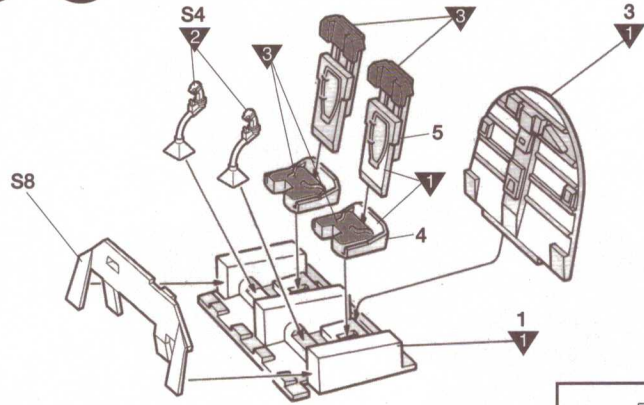


주의한다.
Be careful
Faire attention
Hier Vorsicht

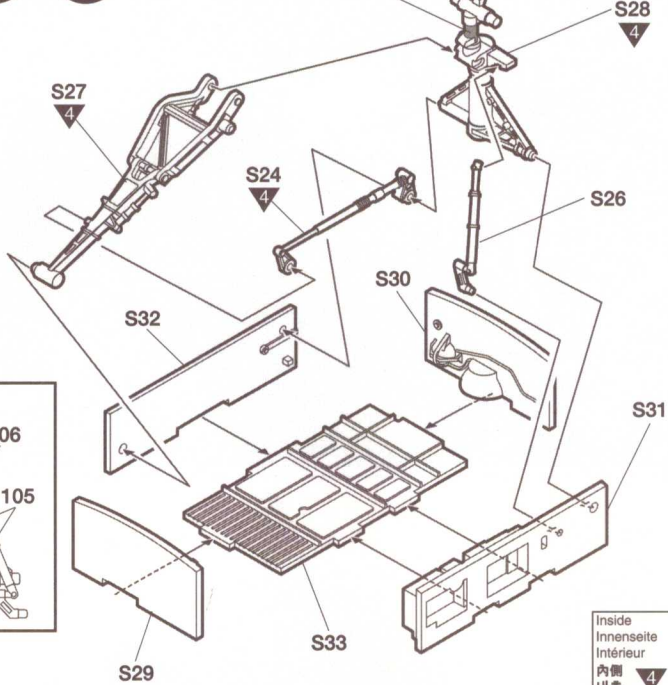


색칠 및 전사지 붙이기 번호
Painting scheme number
Numeros de la liste de peintures
Lackierschemanummer

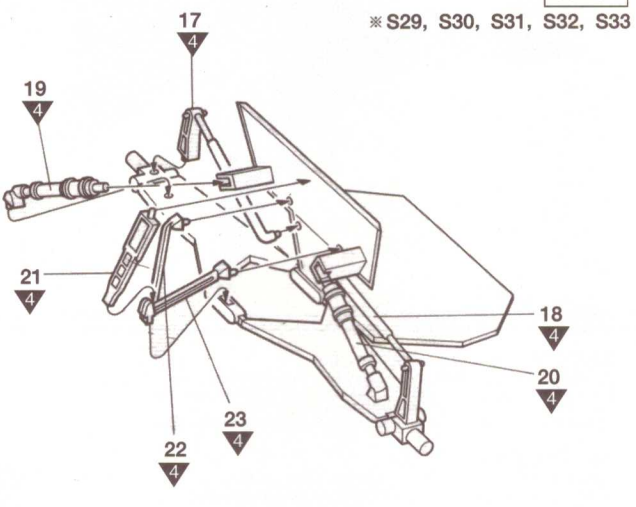
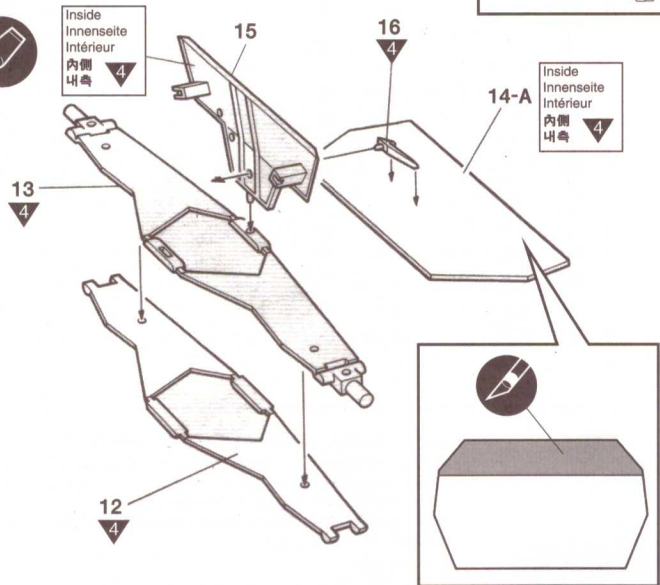
1



2

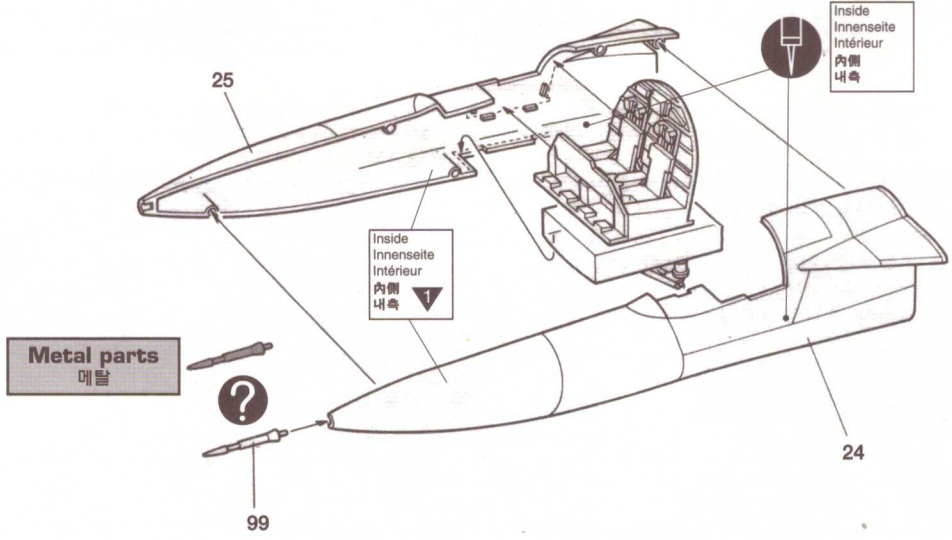


3

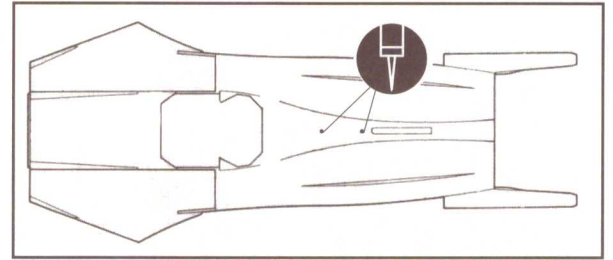
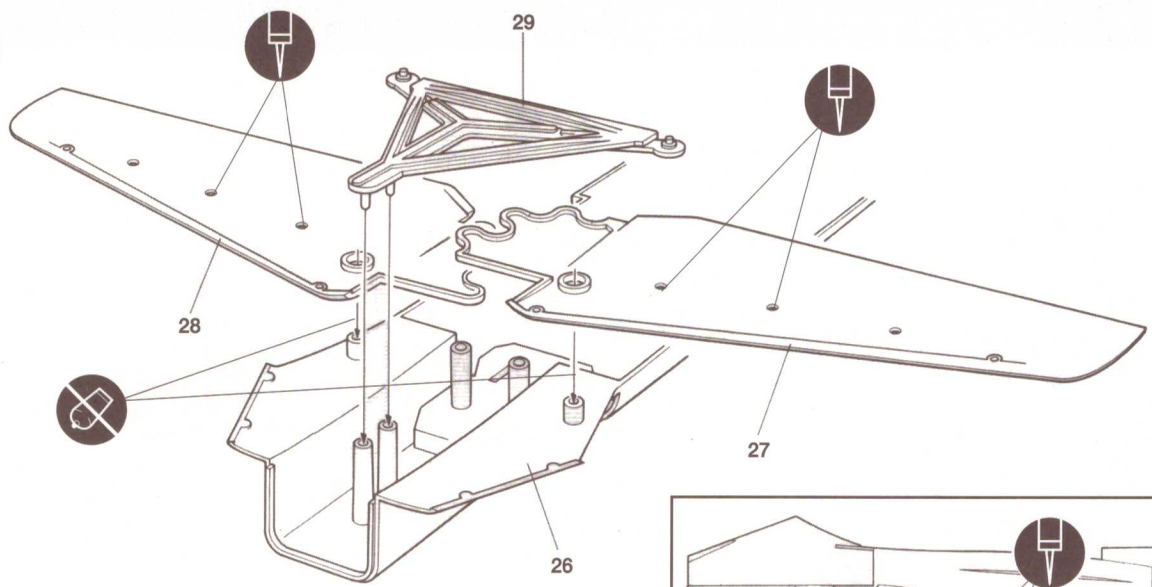


* S29, S30, S31, S32, S33

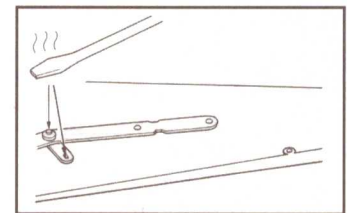
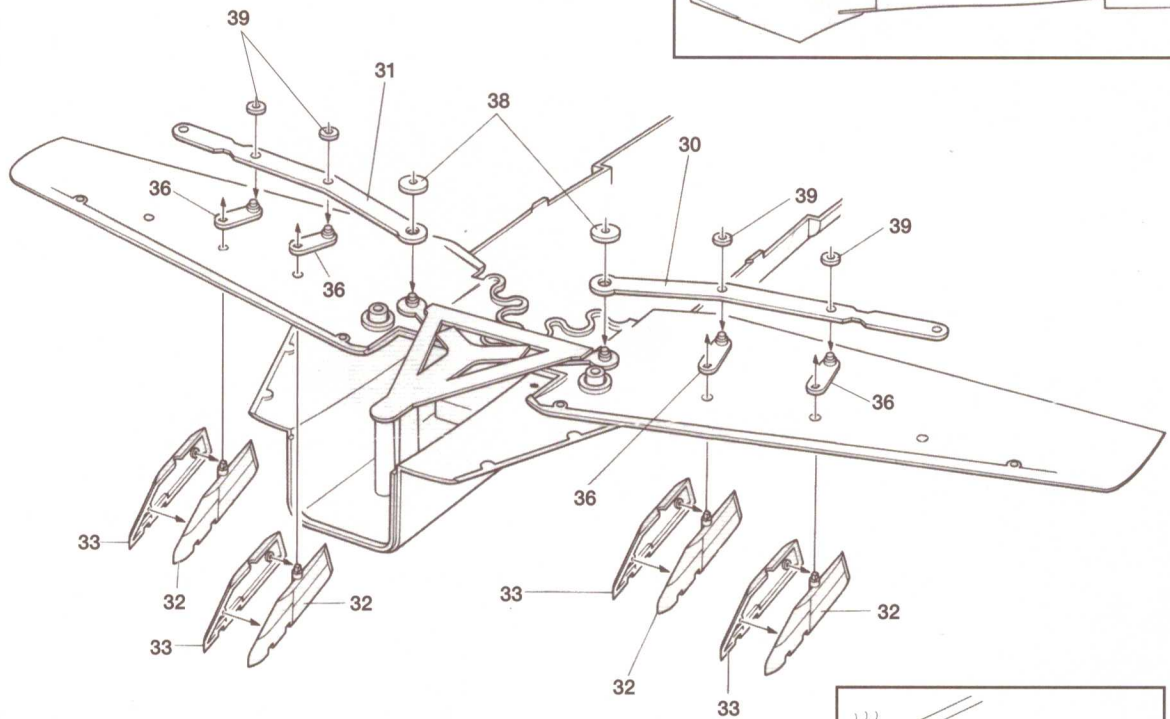
4



5

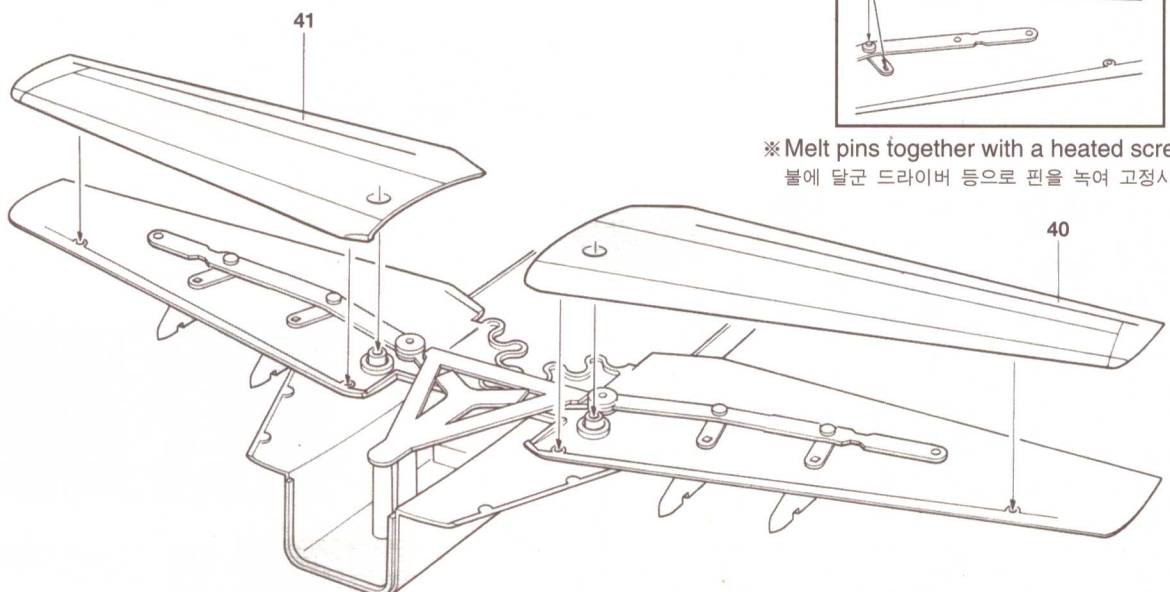


6

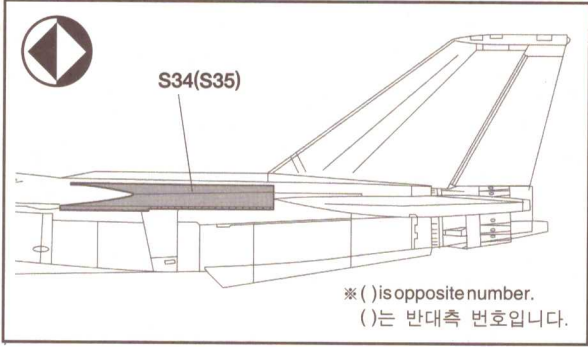


※ Melt pins together with a heated screw driver.
 불에 달군 드라이버 등으로 핀을 녹여 고정시킨다.

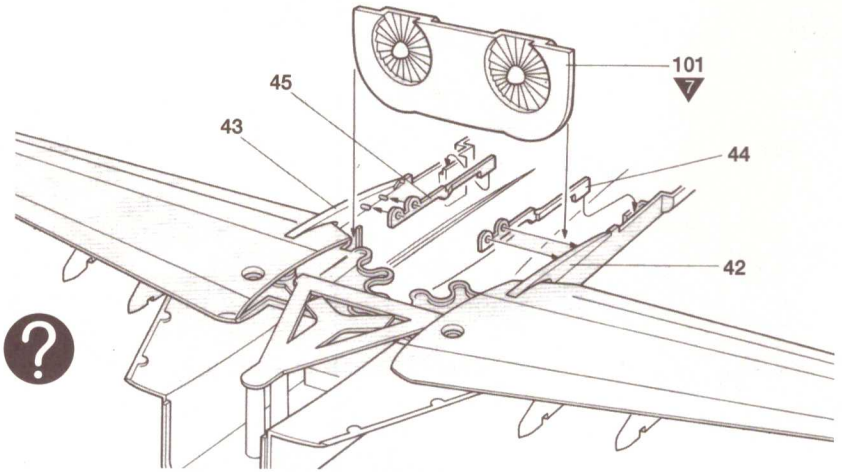
7



8 

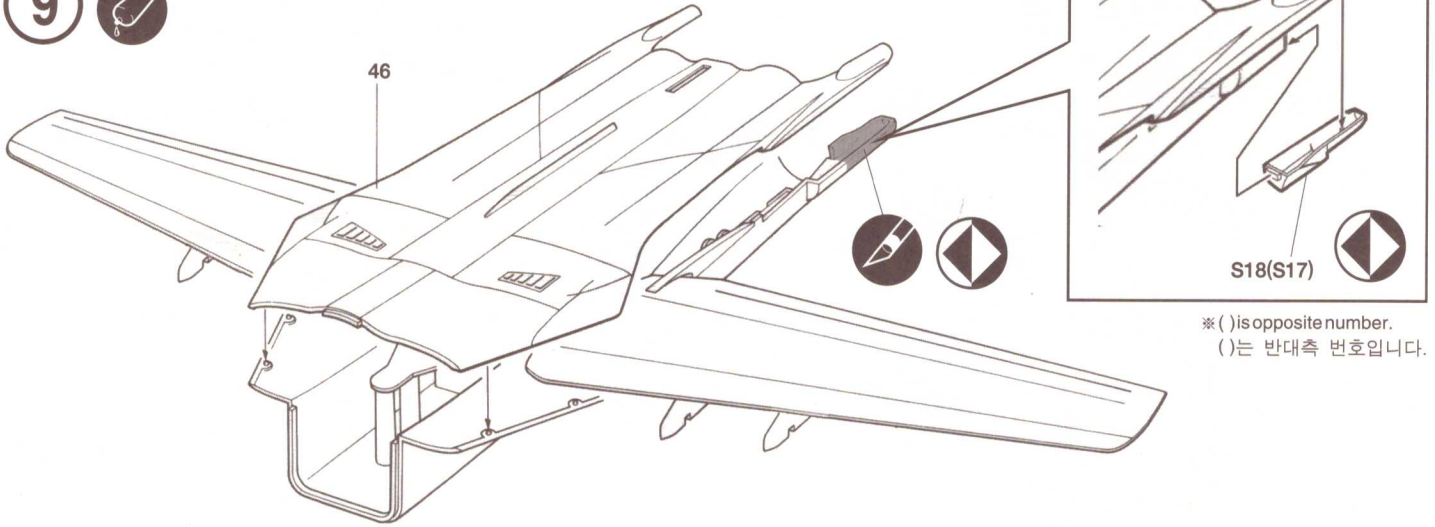


※ Use parts S34 and S35 for the wings spread.
S34, S35는 날개를 편 상태로 만들때 사용 합니다.

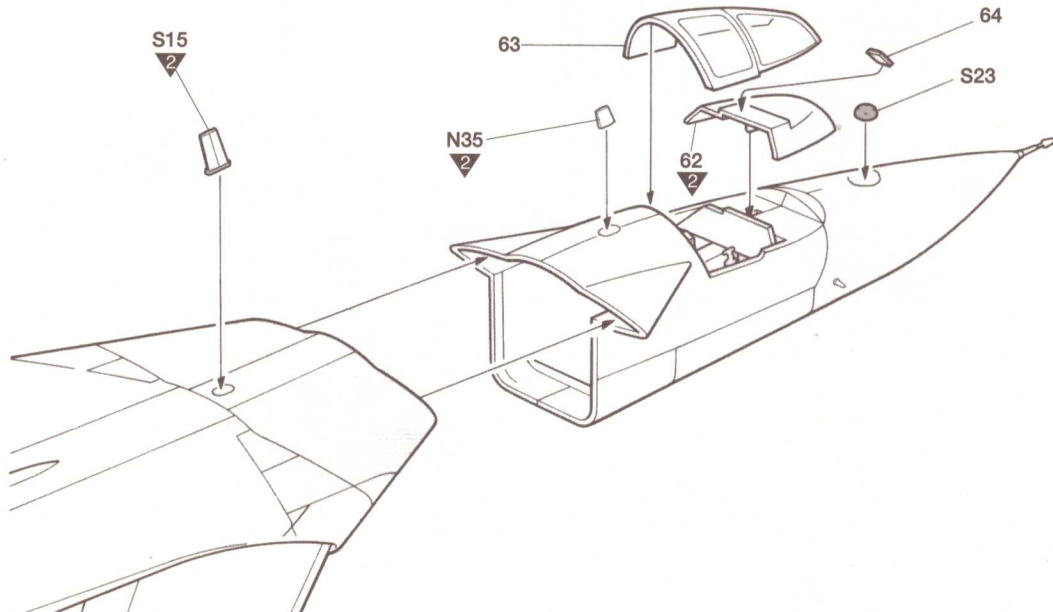


※ Use parts 42, 43, 44 and 45 for the wings folded.
42, 43, 44, 45는 날개를 접은 상태로 만들때만 사용 합니다.

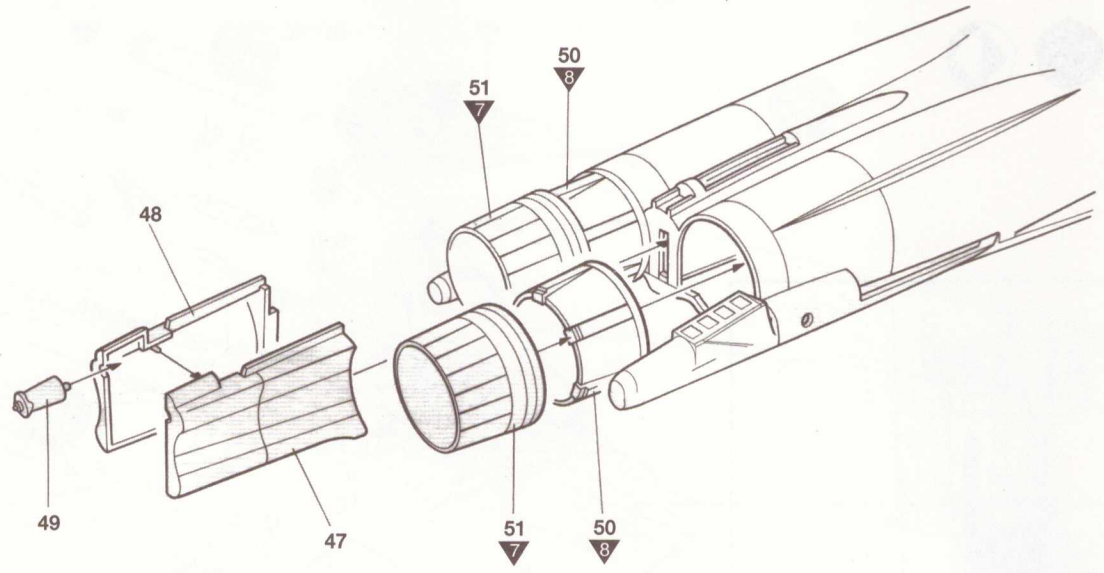
9 



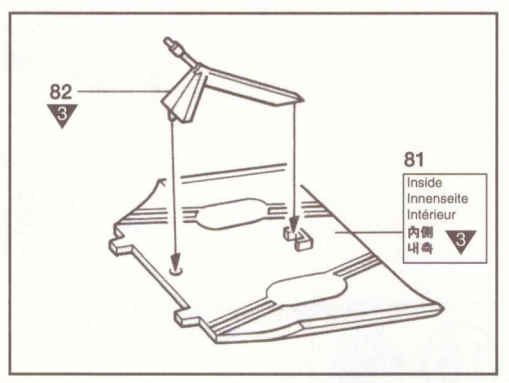
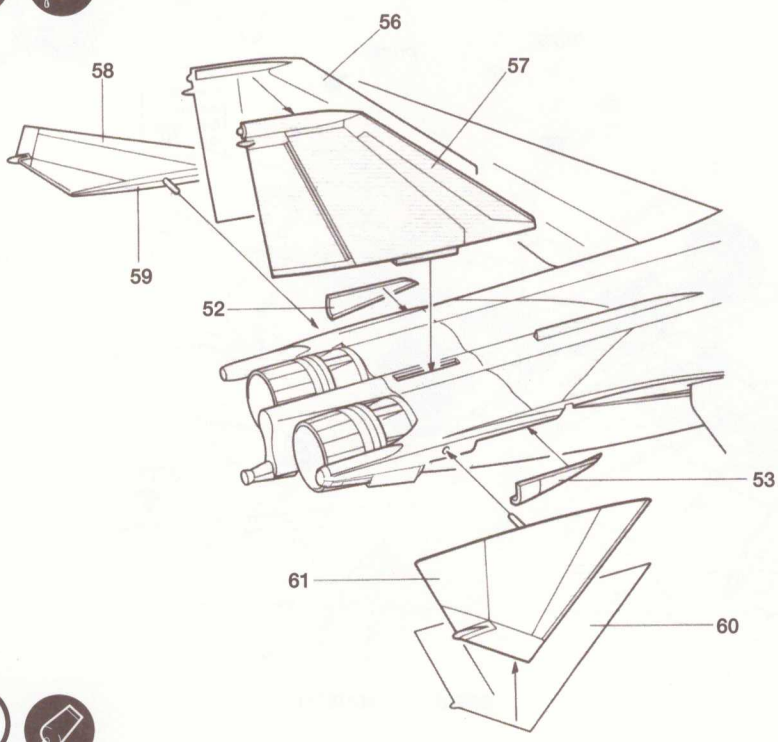
10 



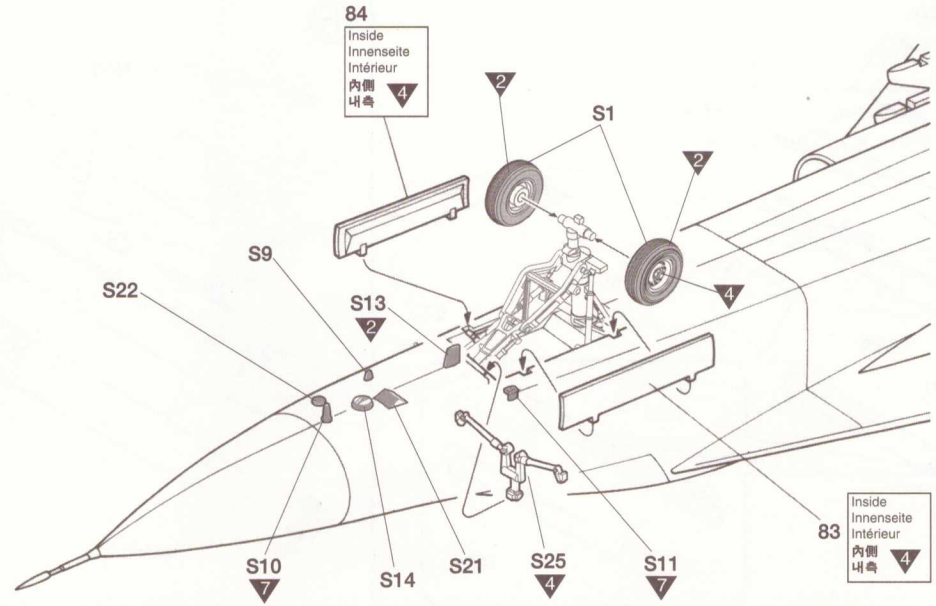
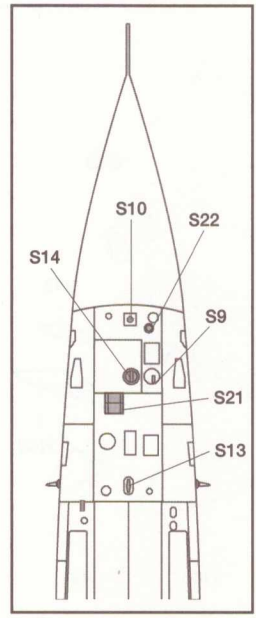
11 



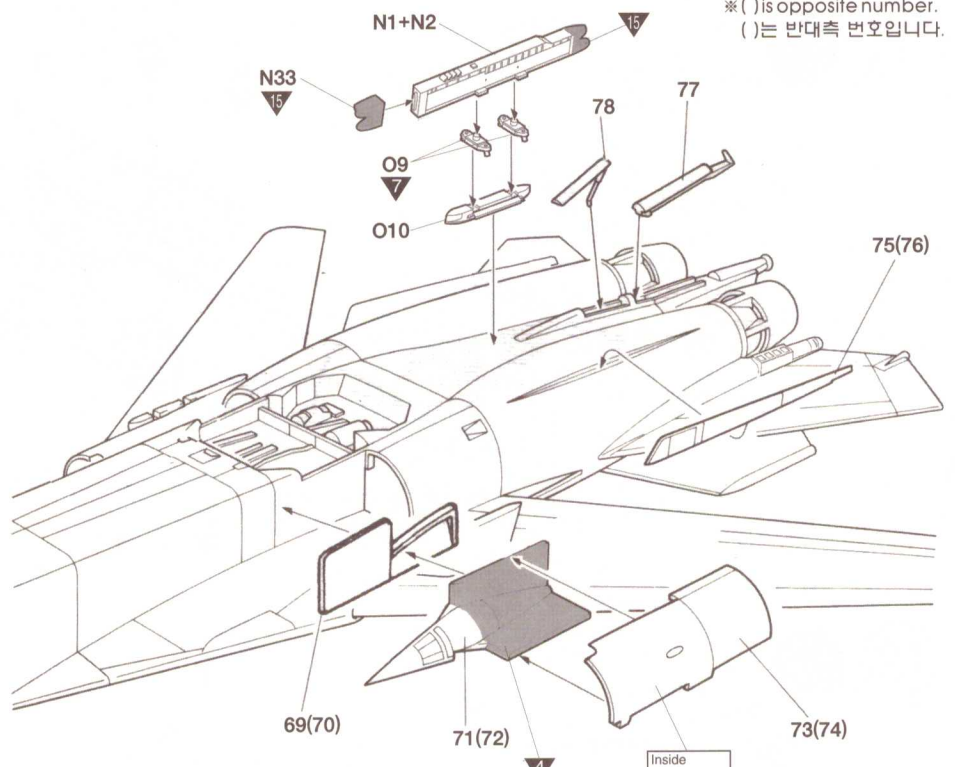
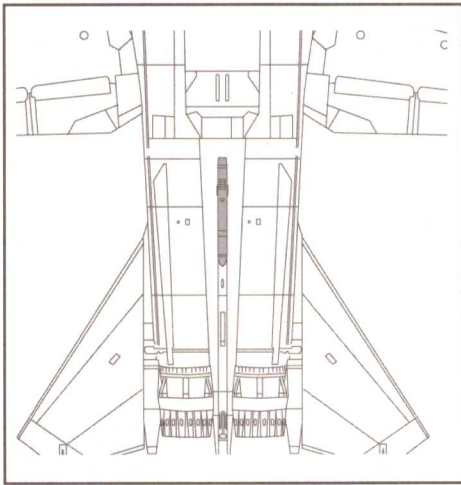
12 



13 

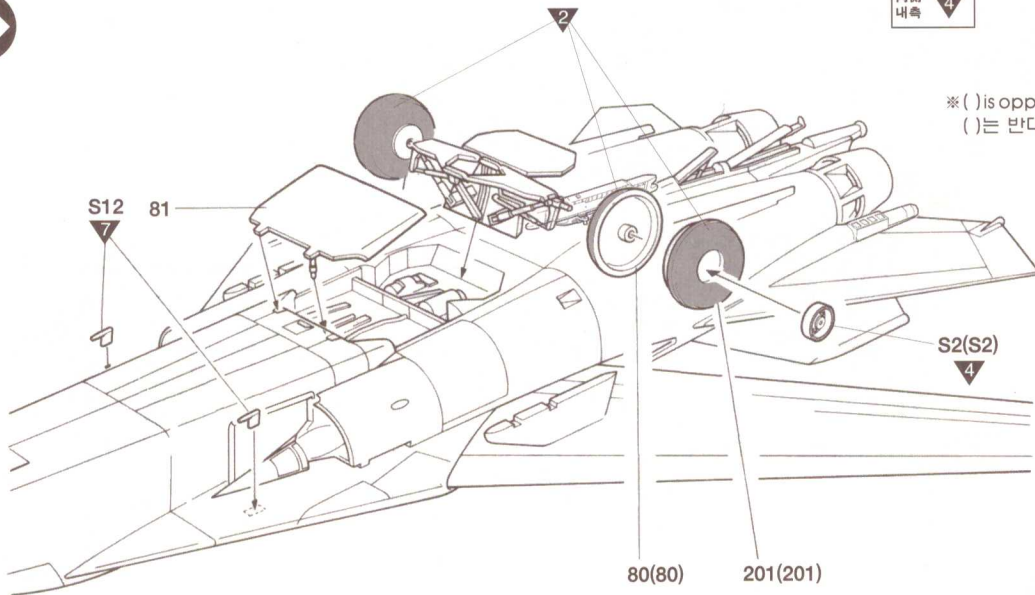


14



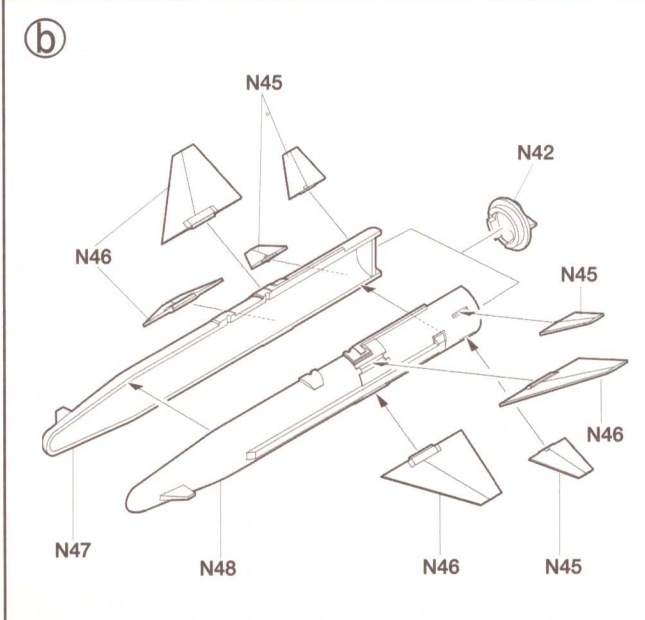
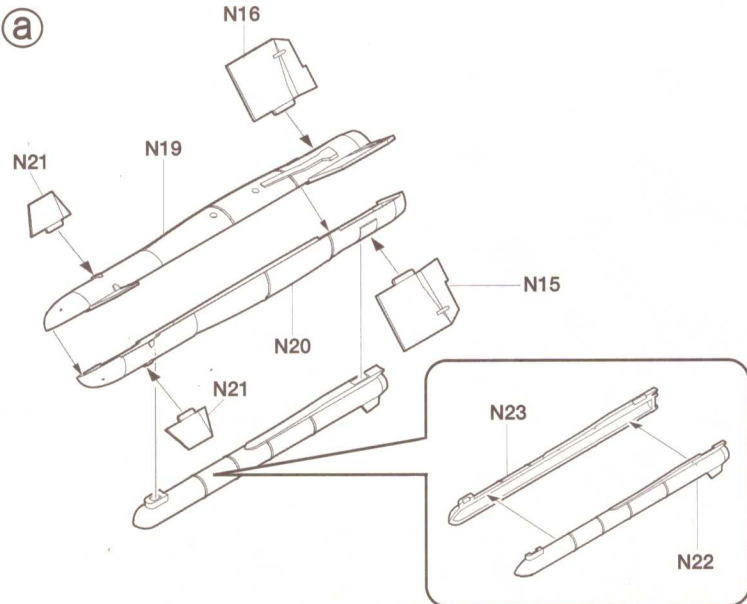
※ () is opposite number.
()는 반대측 번호입니다.

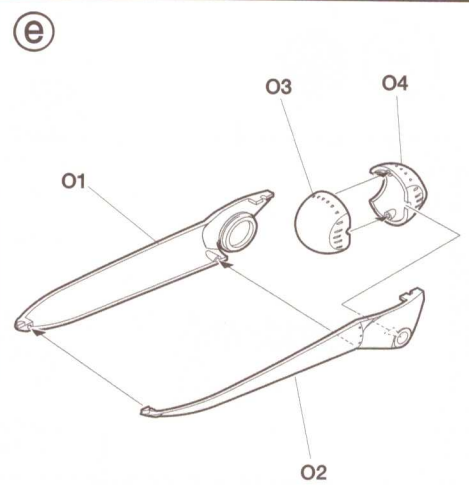
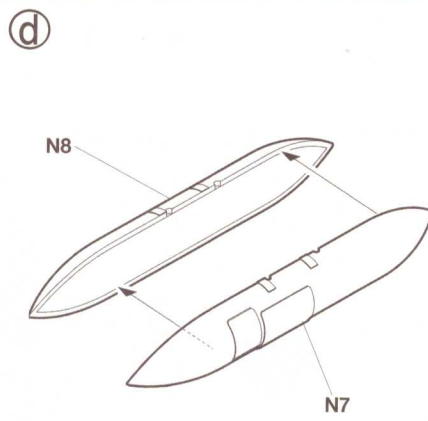
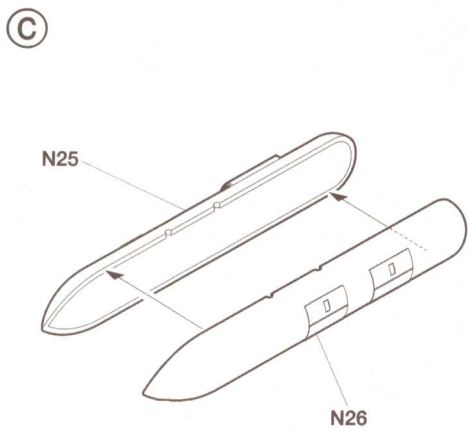
15



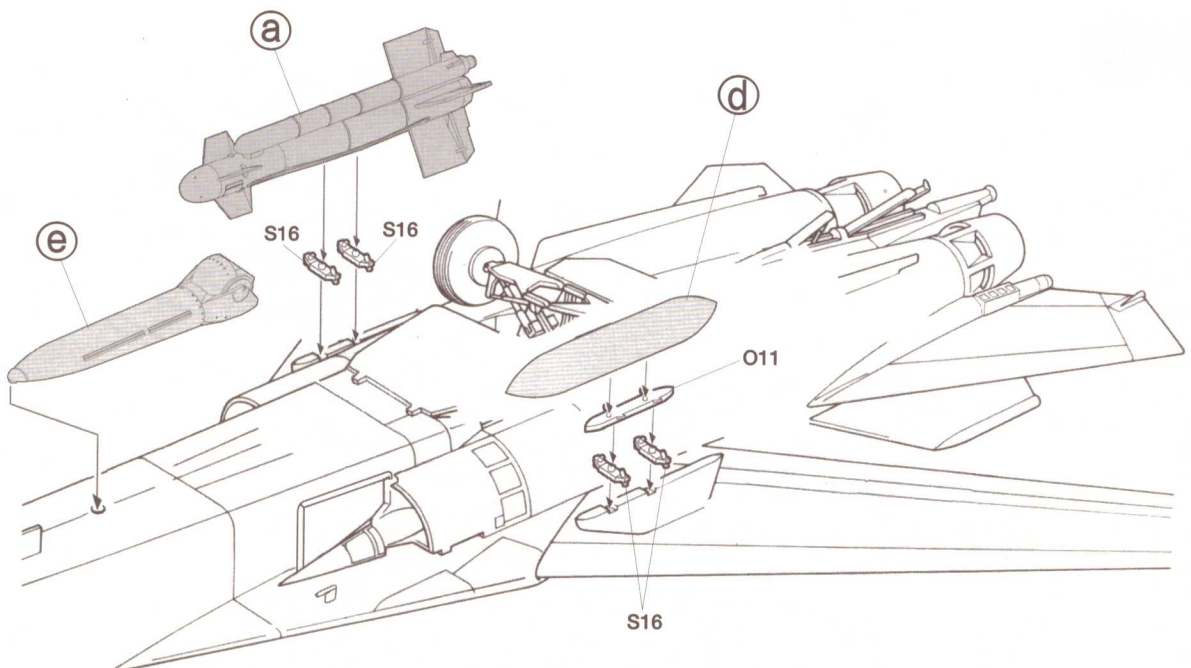
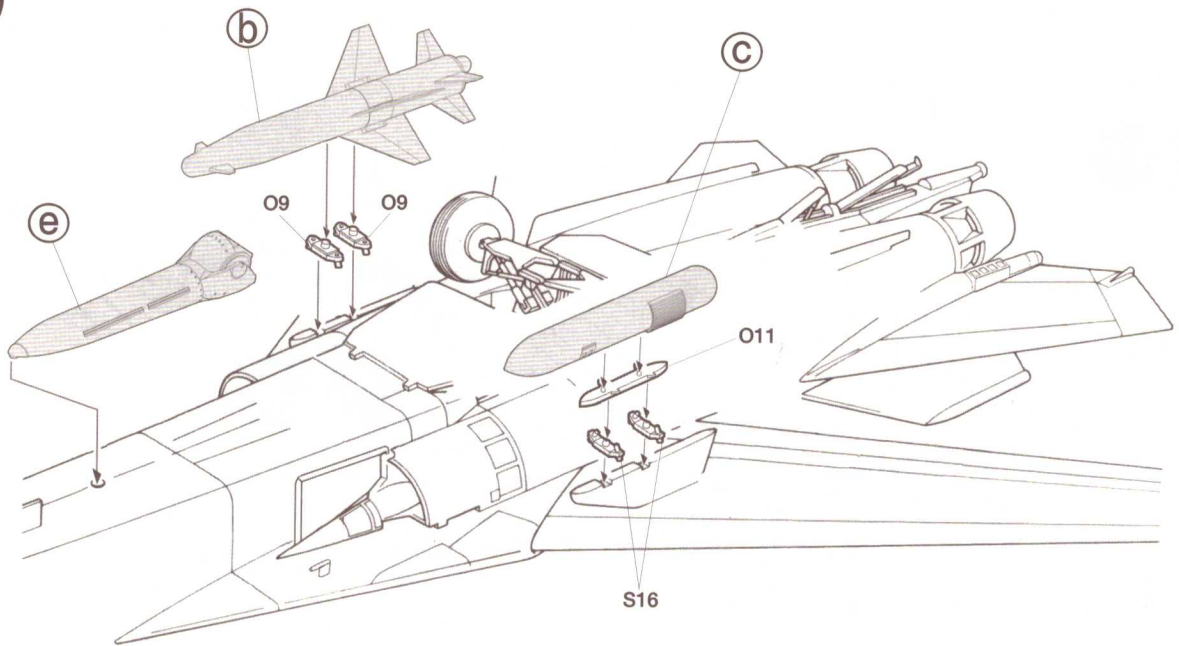
※ () is opposite number.
()는 반대측 번호입니다.

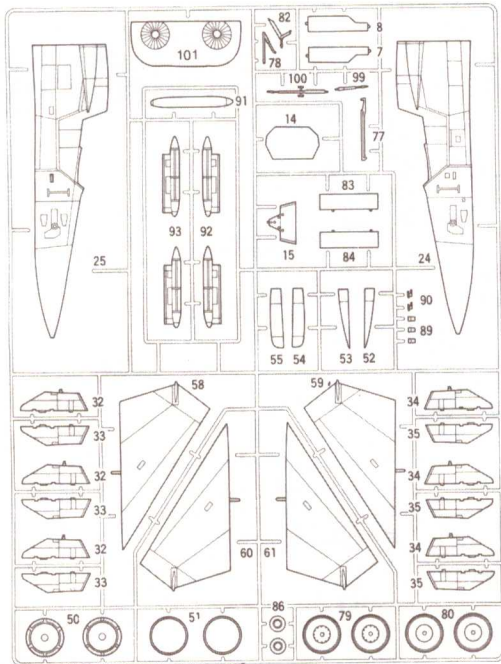
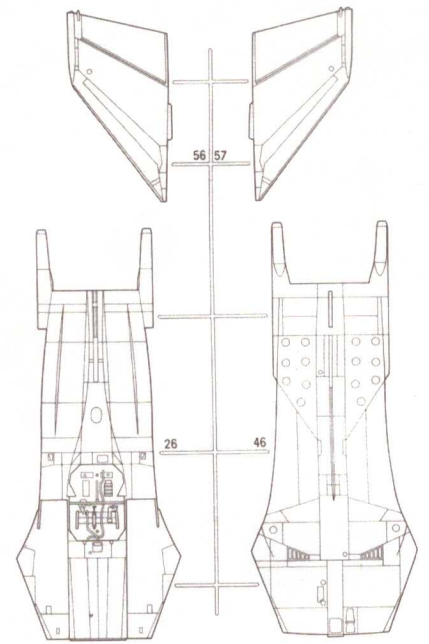
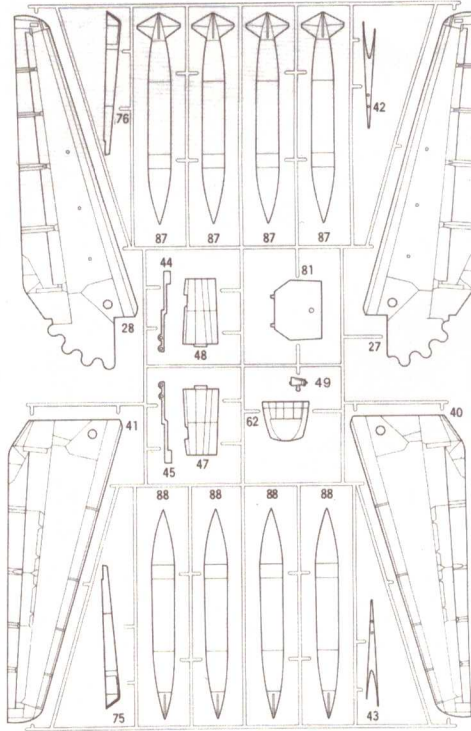
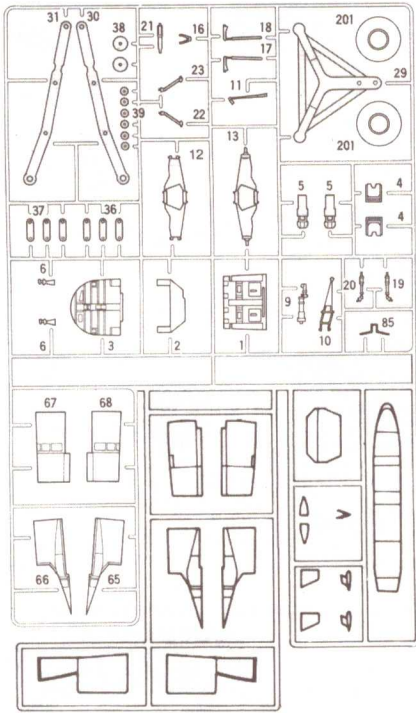
16



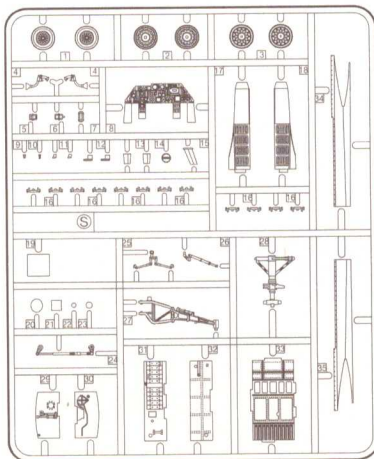
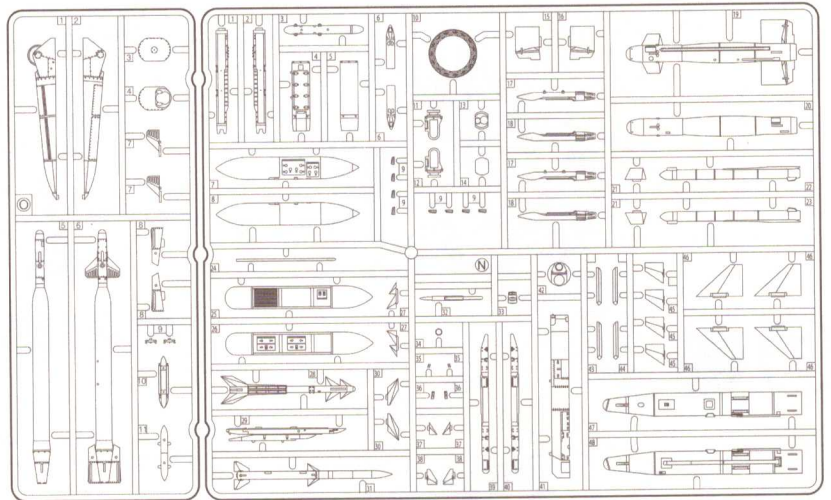


17

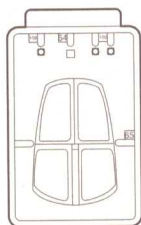




O N



S



● Decal/전사지

● Metal parts/메탈

● Unused parts/불필요 부품

2, 6, 7, 9, 10, 11, 34X2, 35X2, 36X1, 37X1, 54, 55, 65, 66, 67, 68, 79, 85, 86, 87, 88, 89, 90, 91, 92, 93, 94, 95, 96, 97, 98, 100, O5, O6, O7, O8, N3, N4, N5, N9, N10, N11, N12, N13, N14, N17, N18, N24, N27, N28, N29, N30, N31, N32, N34, N35X1, N36, N37, N38, N39, N40, N41, N43, N44, S3, S11, S13, S16X4, S19, S20

ACADEMY
HOBBY MODEL KITS

ACADEMY
ACADEMY PLASTIC MODEL CO., LTD.
521-1, Yonghyeon-dong, Uijeongbu-si, Gyeonggi-do, Korea
고객상담문의: 080-969-7000