



TM

**WAR
EAGLE**
INCORPORATED

**HOBBYCRAFT
CANADA**



Arado
AR-234C

4-Jet Avion de Bombardement/4-Jet Bomber



Your Arado AR-234C

un modèle réduit échelle • 1/48 • one scale model kit: No. HC1672

The world's first 4-jet bomber! • Le premier avion 4-jet de bombardement au monde! • Das erste Bomberflugzeug der Welt mit vier Jets! • Il primo aereo 4-jet nel mondo! • El primer avión 4-Jet en el mundo! Your War Eagle® - Hobbycraft kit is an exacting 1/48th scale replica of this pioneering aircraft. War Eagle® Inc.

offers a complete line of aircraft models, conversions and accessories - including vacuum-forms, castings and decals. Tel.: 313/727-1660. Fax: 313/727-1824. This kit is exclusively distributed worldwide by Hobbycraft Canada, 140 Applewood Crescent, Concord, Ontario L4K 4E2, Canada. Tel.: 416/738-6556. Fax: 416/738-6329. *Cement and paint not included.*



Read This Before You Begin!

- study the assembly drawings
- each plastic part is identified by number
- check the fit of each piece before cementing
- do not use too much cement to join parts
- model may be painted to match box illustration

Lisez Ce Qui Suit Avant De Commencer Le Montage!

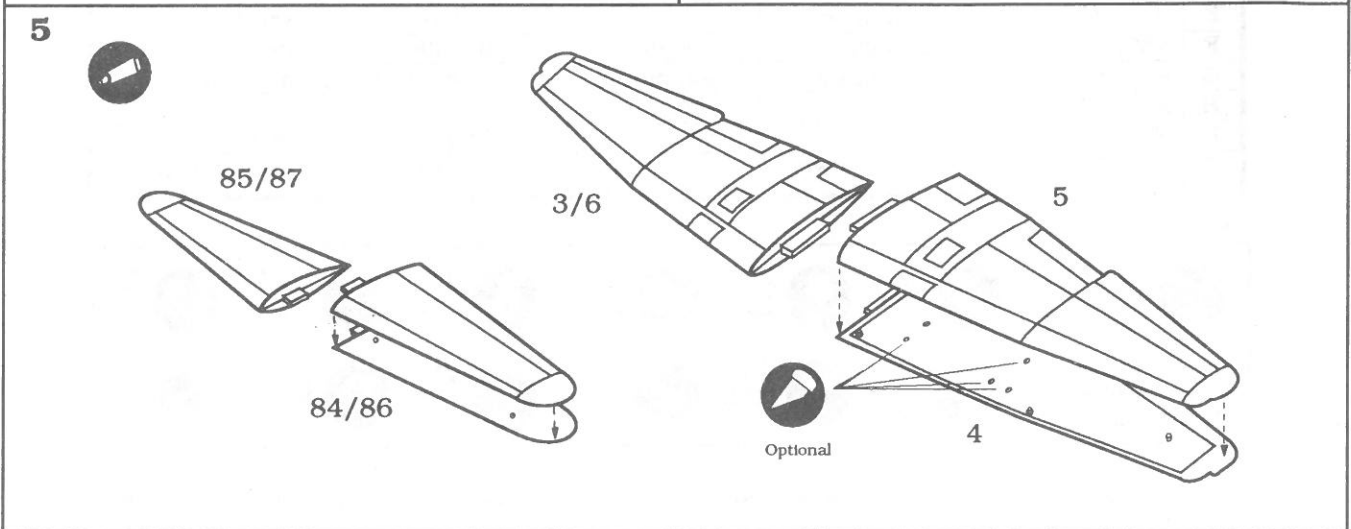
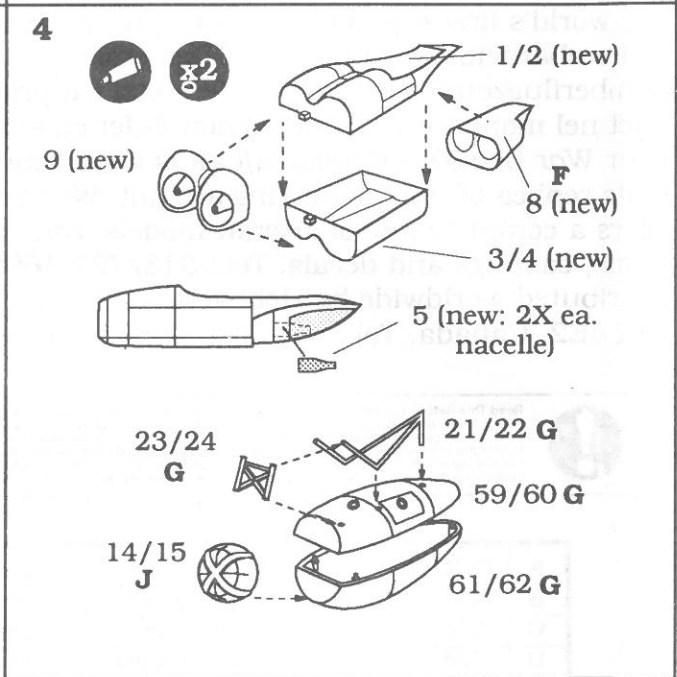
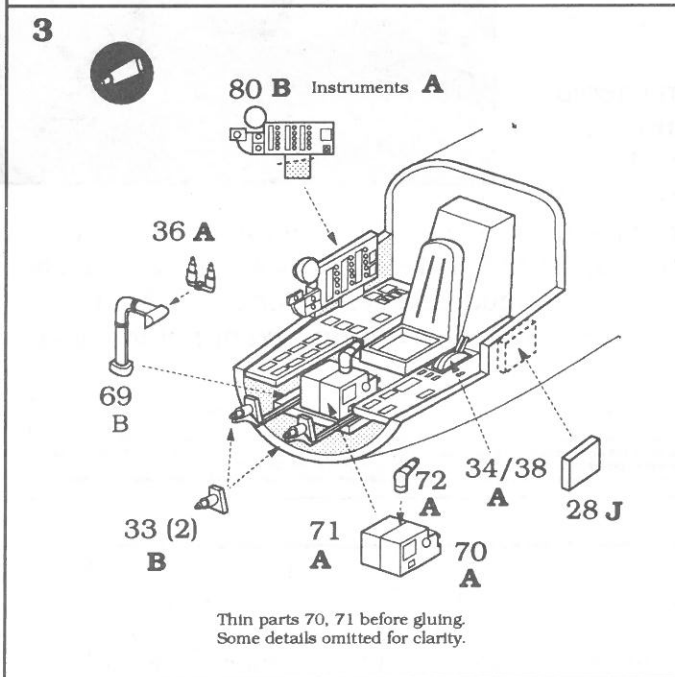
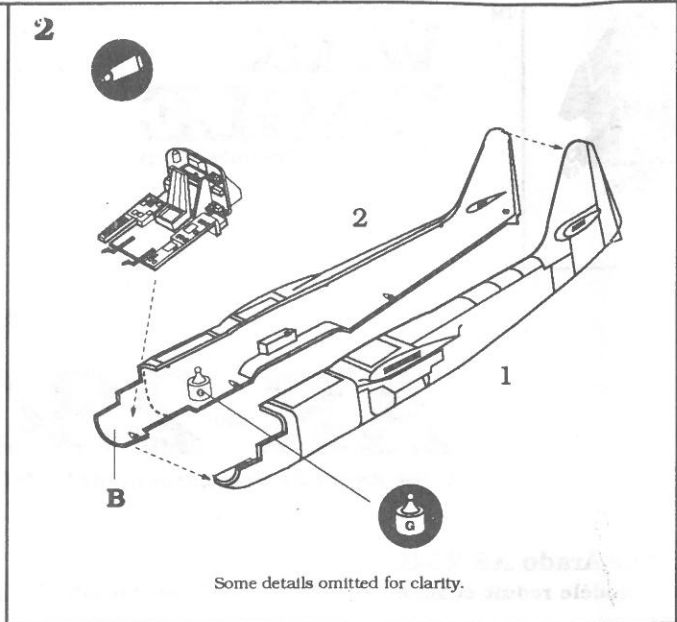
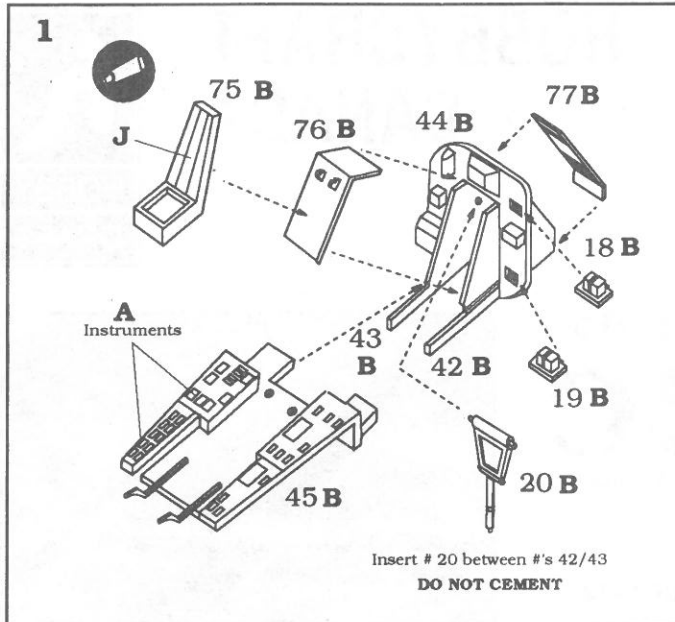
- étudier les schémas d'assemblage
- chaque pièce plastique porte un numéro d'identification
- contrôler que chaque pièce soit bien conforme avant de la coller à sa place
- utilisez uniquement une colle spéciale pour polystyrène
- le modèle peut être peint conformément aux illustrations de la boîte

Vor Zusammenbau lesen sie bitte!

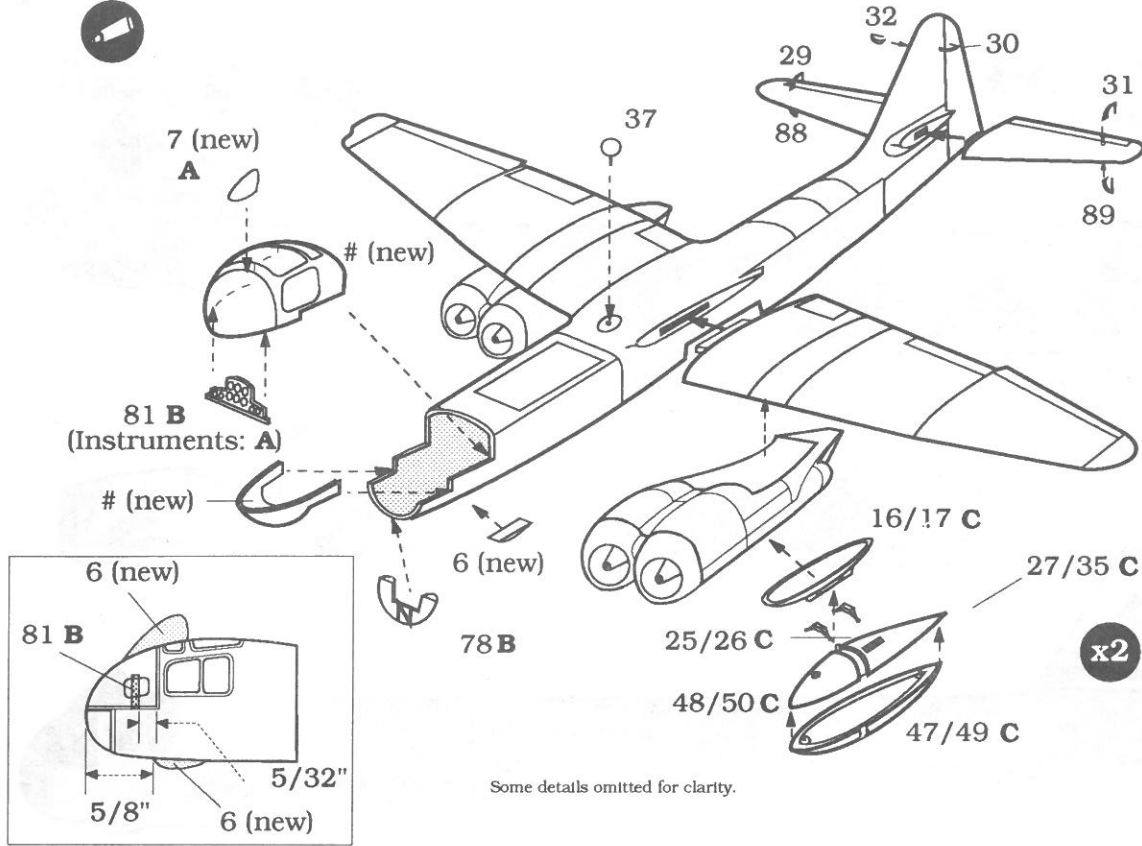
- studiere die Bauanleitung
- die Plastikteile sind gekennzeichnet durch ihre Nummern
- vor dem Kleben prüfe ob die Teile zusammenpassen können
- benutze nicht zuviel Klebstoff
- die Bemalung des Modells kann auf dem Becketbild zeigen

A	RLM 22	black	noire	Schwarz	nero
B	RLM 02	RLM grey	gris RLM	RLM Grau	grigio RLM
C	RLM 76	light blue	bleu clair	Lichtblau	grigio azzurro
D	RLM 81	brown violet	brun fonce	Brunviolet	bruno mimetico
E	RLM 82	light green	vert clair	Hellgrün	verde chiaro
F	FS?????	metallic	metallic	Metallic	metalico
G	FS17178	aluminum	aluminum	Aluminum	argento
H	RLM 23	red	rouge	Rot	rosso
I	RLM 25	green	vert	Grün	verde
J	FS?????	light brown	marron clair	Hellbraun	marrone chiaro

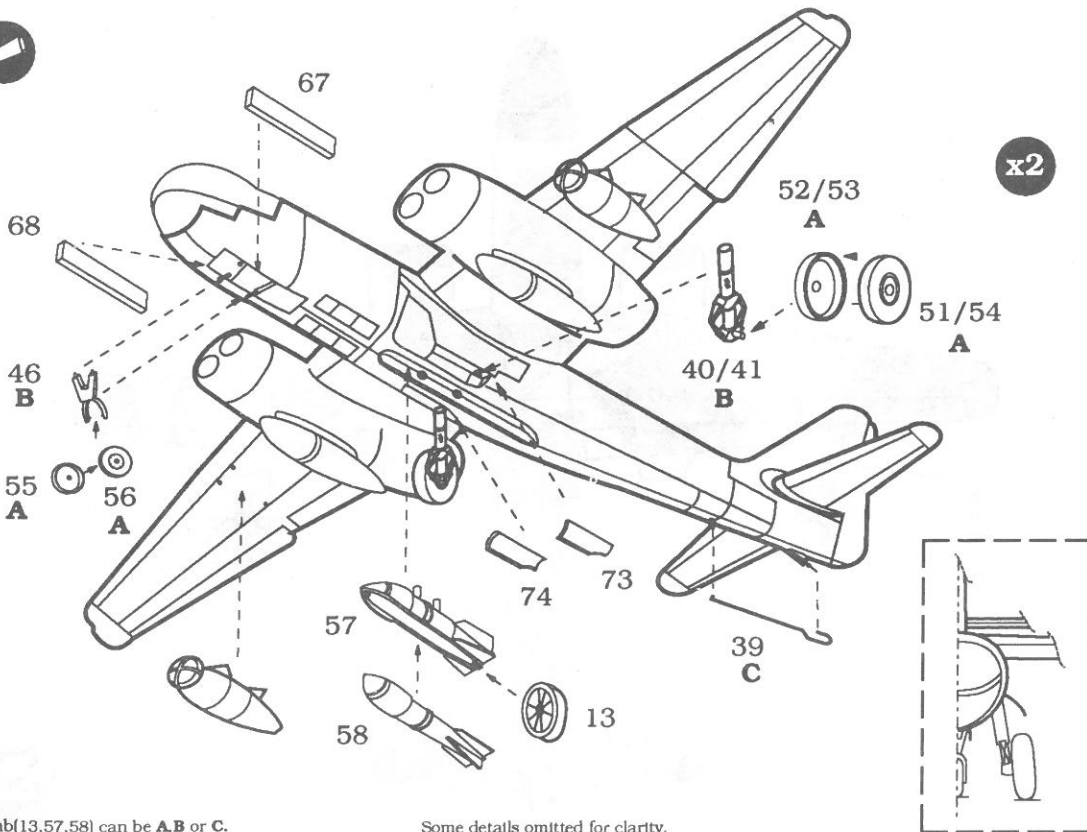
cyanoacrylate glue collier cyanoacrylate Cyanacrylate kleben incollare cyanoacrylate pegar cyanoacrylate	cut couper schneiden tagliare cortar	bend plier sich biegen piegare doblar	file / sand poncer verspachteln levigare lijar	weight a lester Gewicht zavorra lastre	drill or pierce percer bohren forare agujerear	x2 two deux zwei due dos
photoetched photogravées Fotoätzteile foto incise fotograbadas	caution! attention! vorsicht! attenzione! atención	alternative en option Alternativ alternativo alternativa	cement collier Kleben incollare pegar	paint peindre bemalen vermiciare pintar	decal decalcomania Abziehbild decalcomania calcomanías	no! no! nein! no! ¡no!



6



7

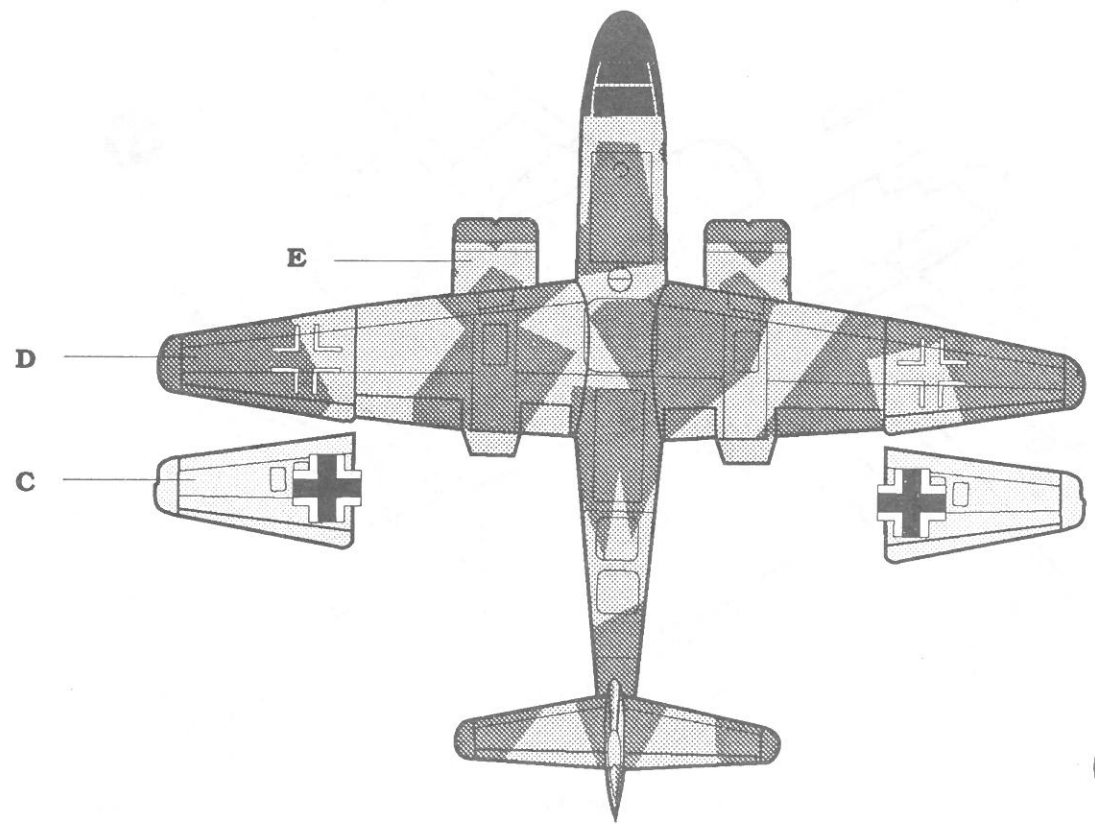
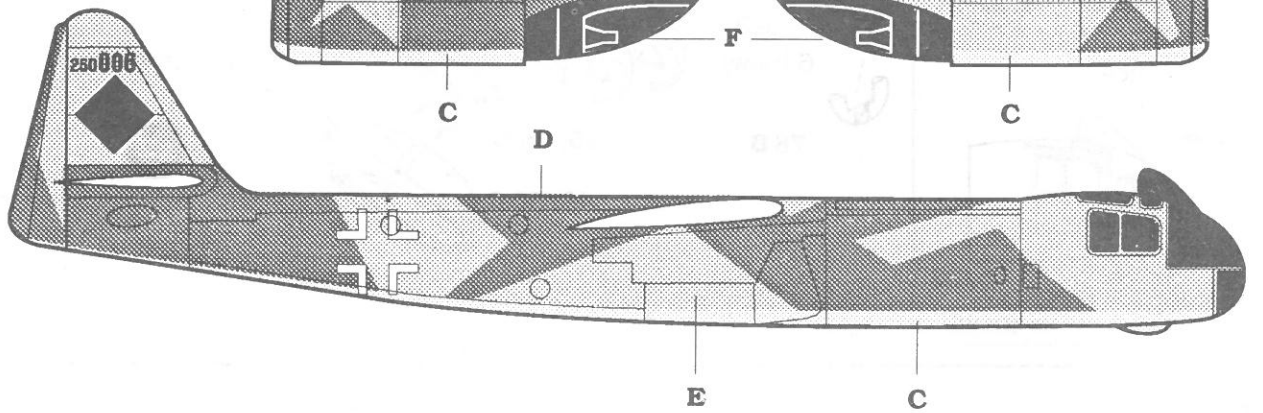
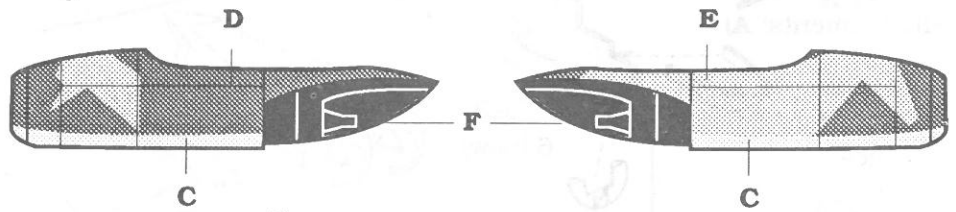
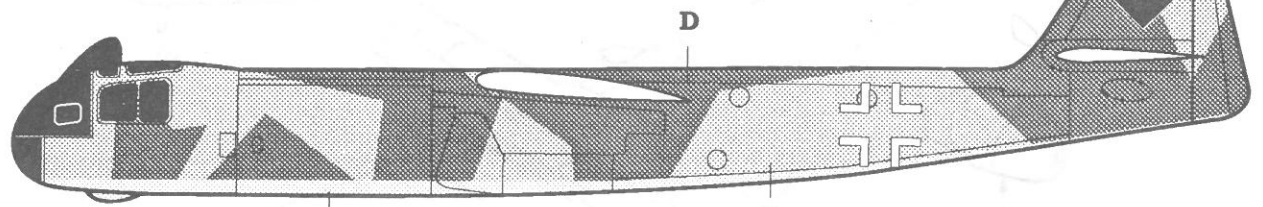


Arado
AR-234
Camouflage & Markings



250001
250006
250012

250006



War Eagle® / Hobbycraft™ Canada AR-234C (HC1672)



250 001

250 006

250 012

0 1 2 3 4 5 6 7 8 9

250 001

250 006

250 012

0 1 2 3 4 5 6 7 8 9