

Nichimo

PLASTIC COLOR MODEL

Japanese Army Type 2 Two-seat Fighter ★ Ki-45kai-Hei

TOYU (Nick)

★1/48 完全スケールシリーズNo.19★

日本陸軍二式複座戦闘機“屠竜”(キ-45改丙型)・組立説明図

ST J.T.A.
SAFETY TOY
J.1159243

接着剤は正しく使いましょう。

部品を取出した空袋は、幼児がかぶったりしないように破りずけてください。

接着剤品質表示

取扱上の注意

- 幼児の手の届かないところに保存し、いたずらに注意し、接着剤以外に使用しないこと。
- 火気注意
- 有機溶剤が含まれているので、悪用して吸うと有害で、くせになり健康を害することがあるので故意に吸わないこと。

表示者 SZ 3000 SZ 3022

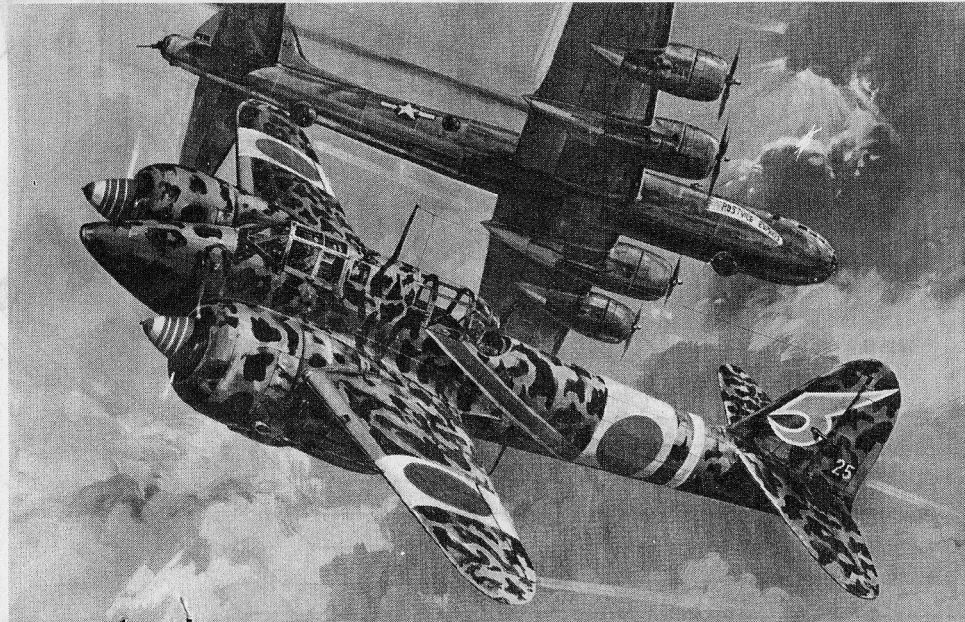
日本模型株式会社

本社 栃木県佐野市久保町135
出張所 東京都台東区浅草7-2-2

屠竜はキ45改と呼ばれる機体だが、実質的にはキ45とは全く別の機体である。すなわち試作機キ45が目標を満足させることができずに不採用に終わったが、爆撃機を援護し、敵機を攻撃する双発戦闘機の必要性を重視した陸軍は、川崎に対し第2次性能向上機の試作を命じた。川崎では土井技師を主務者にし、全面的な再設計に入った。この結果面目一新して完成したキ45改は、日本陸軍最初の双発戦闘機として採用され、2式複座戦闘機の制式名がつけられて、昭和16年9月から量産に入った。

太平洋戦争直前に初期生産型が、ハノイに配備されたのち、昭和17年に入ると、量産機がラングーン、パレンバンなどに配置され、主として対爆撃機防空戦闘や、対船舶攻撃で活躍した。しかし開発目的であった爆撃機援護戦闘機としては一度も使われなかった。

屠竜がクローズアップされたのは、昭和19年6月15日、中国大陸を基地とするボーイングB 29爆撃機8機が、北九州地区に夜間空襲を行ったときである。同地区防空隊の飛行第4戦隊は屠竜で迎撃し、4機撃墜、3機撃破という戦果をあげた。B 29がマリアナ基地に移り、東京方面をはじめ関西地区への空襲が始まると、飛行第53戦隊、飛行第5戦隊の屠竜は上向銃を装備し、夜間迎撃の主力として奮戦した。



1

胴体を組立てます。

《組立て順序》

①座席を組立てます。

床板にそれぞれの部品をつけ、座席を組立てます。

②機内を組立てます。

胴体(右)の内側に部品をつけます。胴体下面には37ミリ機関砲を組立てて接着します。

③胴体を組立てます(その1)

胴体(左)の内側に部品をつけ(図の点線の位置)、①で組立てた座席と尾輪をはさんで、左右の胴体をはり合わせます。はり合わせたらゴムバンドをかけて密着させてかわかします。

④胴体を組立てます(その2)

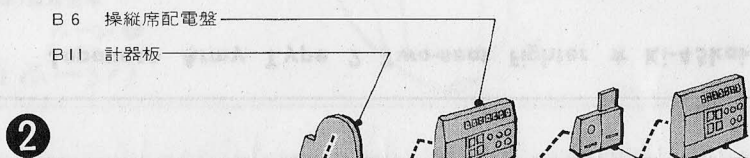
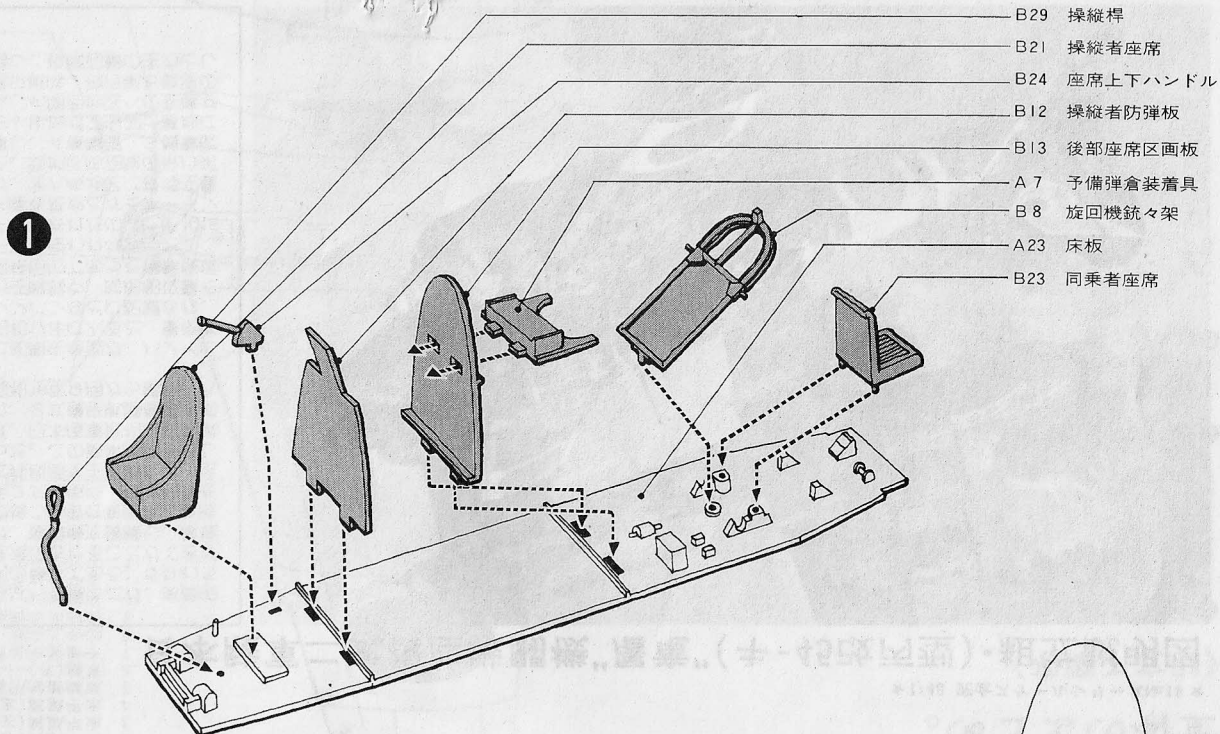
操縦士と照準器をつけて、風防ガラスをかぶせます。操縦席後部窓枠(A 9)をつけるとき、胴体につけた上向銃がその穴から外に出るようにします。水平尾翼は左右それぞれの上下をはり合わせ、胴体後部側面の穴に接着します。

《塗装メモ》

全体の塗装説明は、セットの台紙を参考にしてください。《塗装メモ》では細部について説明しました。なお色名の前に○かこみした数字はモデルカラーの色番です。

●操縦士

胴と機内は塗カラーキ色、半長靴はアサヒ色、パイ



2

シユートのバンドは明るいグリーンでぬります。

●機内の塗装

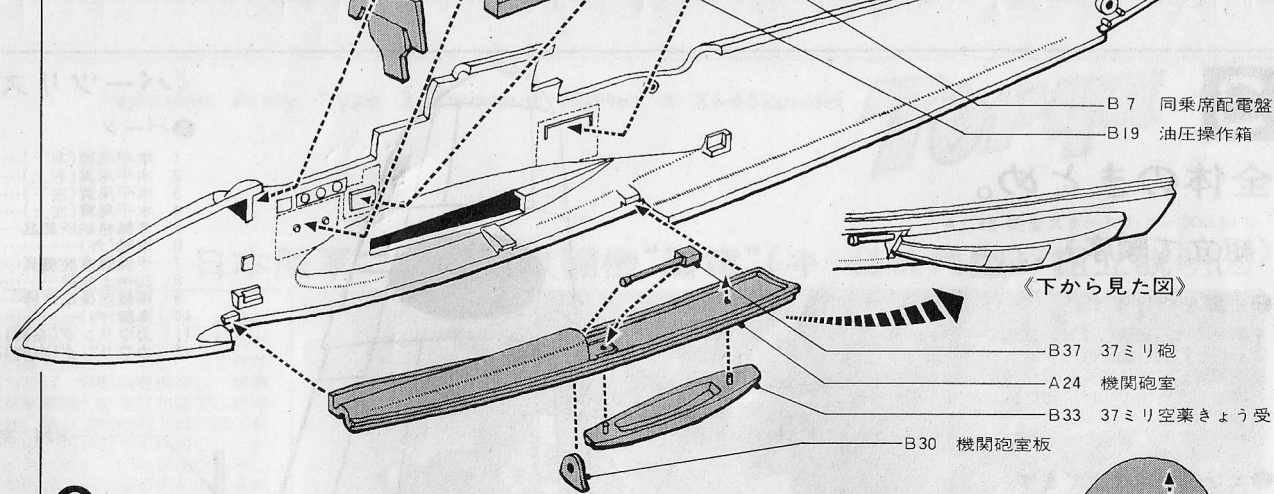
計器板は半ツヤの黒でぬり、計器は周囲をシルバーでふちどりしてアクセントをつけます。
37ミリ砲、20ミリ上向銃は◎黒鉄色でぬります。

●主脚と尾輪

脚柱、支柱は◎シルバーでぬります。車輪はタイヤをツヤ消しの黒でぬり、ホイールは内側をシルバー、外側を機体の下面色にします。
尾輪はタイヤをツヤ消しの黒でぬり、ホイール、脚を◎シルバーでぬります。

●車輪格納扉

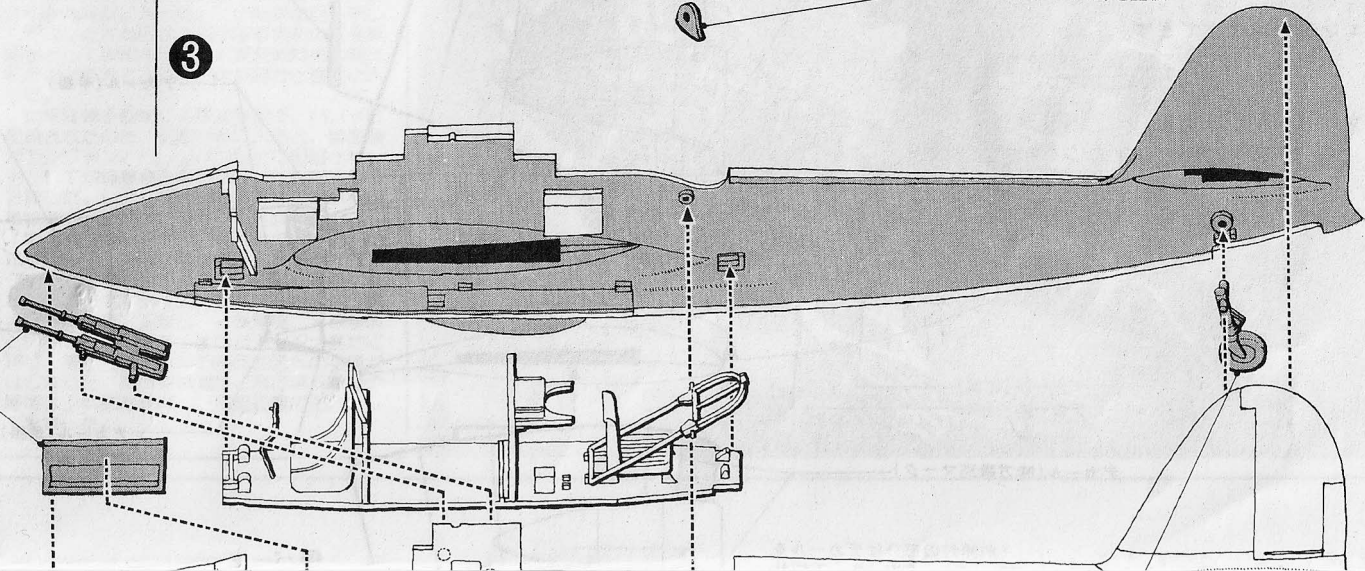
扉の内側は機内色の◎青竹色でぬります。外側は機体と同じ下面色にします。



3

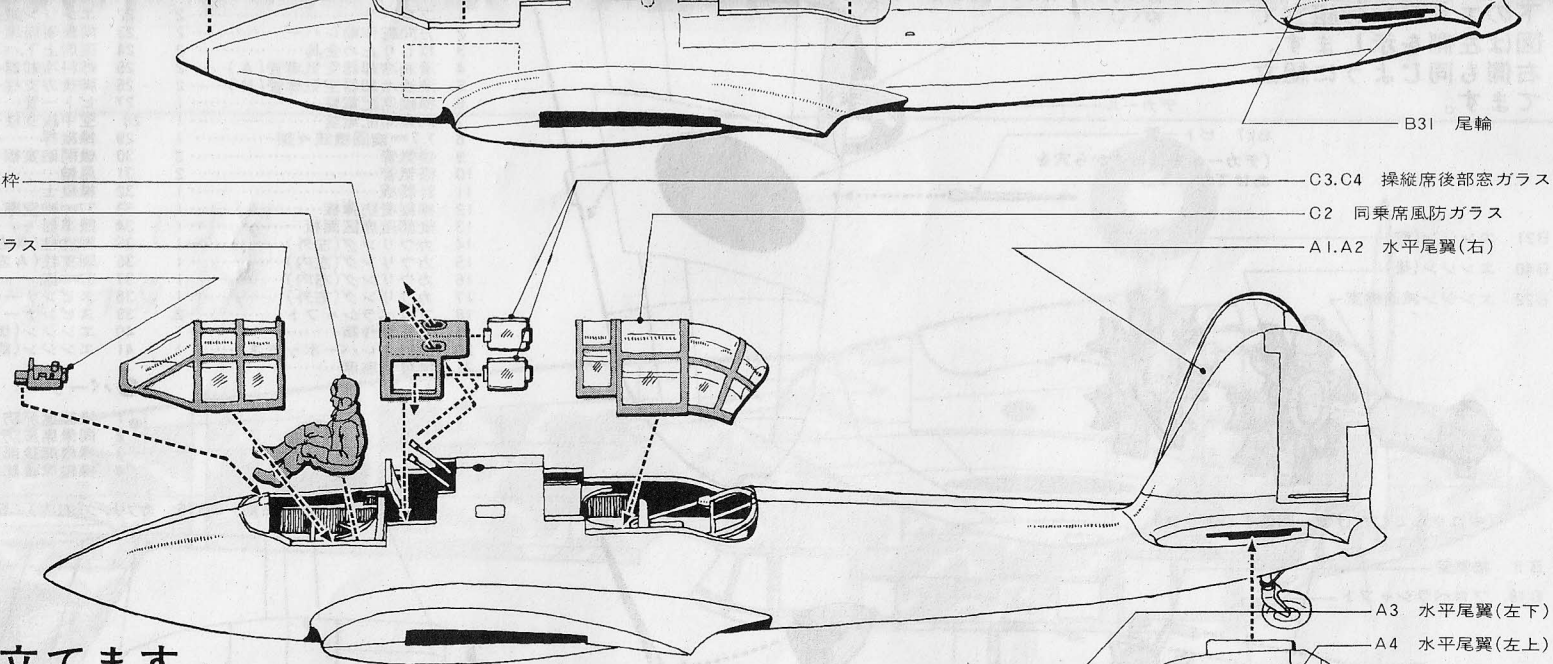
A 8 20ミリ上向銃

B 20 操縦席レバーボックス



4

- A 9 操縦席後部窓枠
- B32 操縦士
- C 1 操縦席風防ガラス
- B34 照準器



B31 尾輪

C3,C4 操縦席後部窓ガラス

C2 同乗席風防ガラス

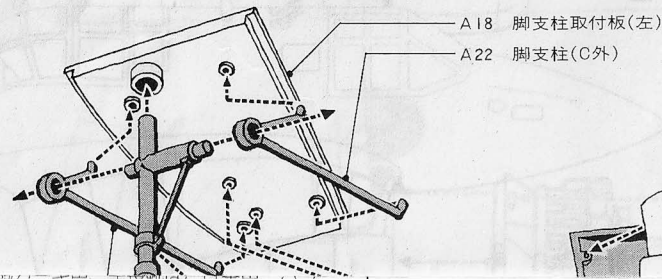
A1,A2 水平尾翼(右)

2

主翼を組立てます。

(この図は左側を説明しています。右側も同じように組立てます)

1



A18 脚支柱取付板(左)

A22 脚支柱(C外)

2



A3 水平尾翼(左下)

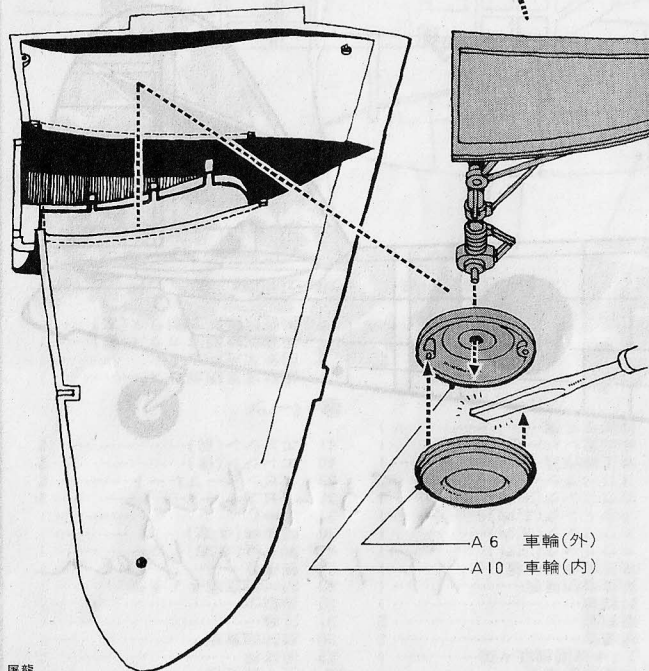
A4 水平尾翼(左上)

《組立て順序》

①主脚を組立てます。

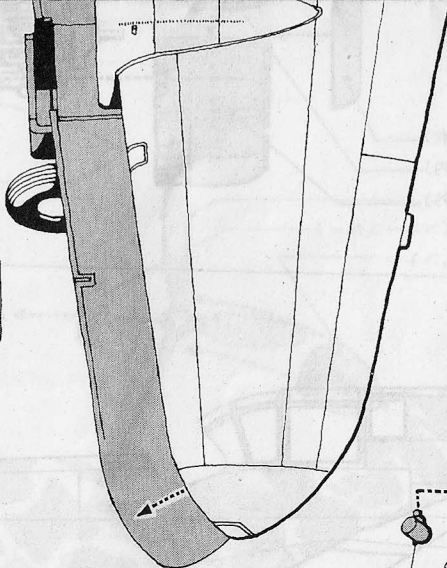
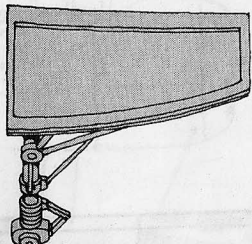
脚支柱(A)に(B)(C)をつけて、脚支柱取付板に接

- A 21 脚支柱(B内)
- B 36 脚支柱(A左)
- B 3 ねじり止め金具
- B 26 脚後方支柱



B 25 燃料冷却器

A 5 車輪格納所部品



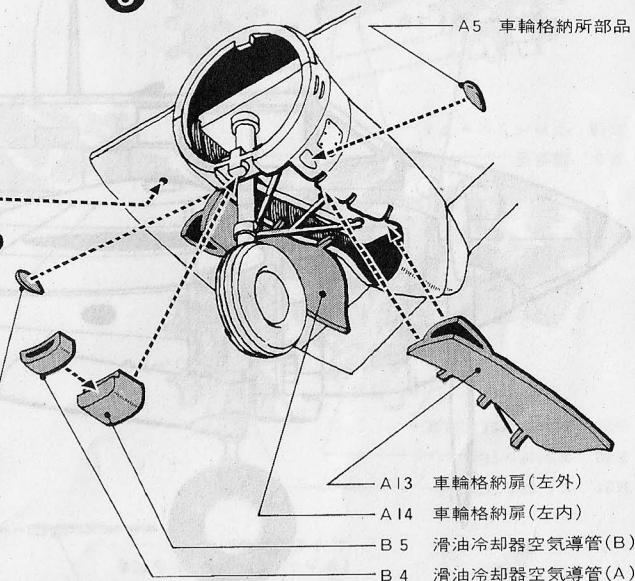
3

②主翼をはり合わせます。

組立てた脚を主翼下面に接着(図の点線の位置)し、主翼上面をかぶせます。

③車輪格納扉をつけます。

格納扉はハの字に開いた状態でつけます。部品をそれぞれの位置に接着します。



A 5 車輪格納所部品

A 13 車輪格納扉(左外)

A 14 車輪格納扉(左内)

B 5 滑油冷却器空気導管(B)

B 4 滑油冷却器空気導管(A)

3

全体のまとめ。

《組立て順序》

①主翼をつけます。

主翼を胴体に接着します。転写マーク（デカール）はそれぞれの位置にはります。垂直尾翼につける方向舵操作レバーは、デカールをはってから取りつけ位置に穴をあけ、接着するようにします。

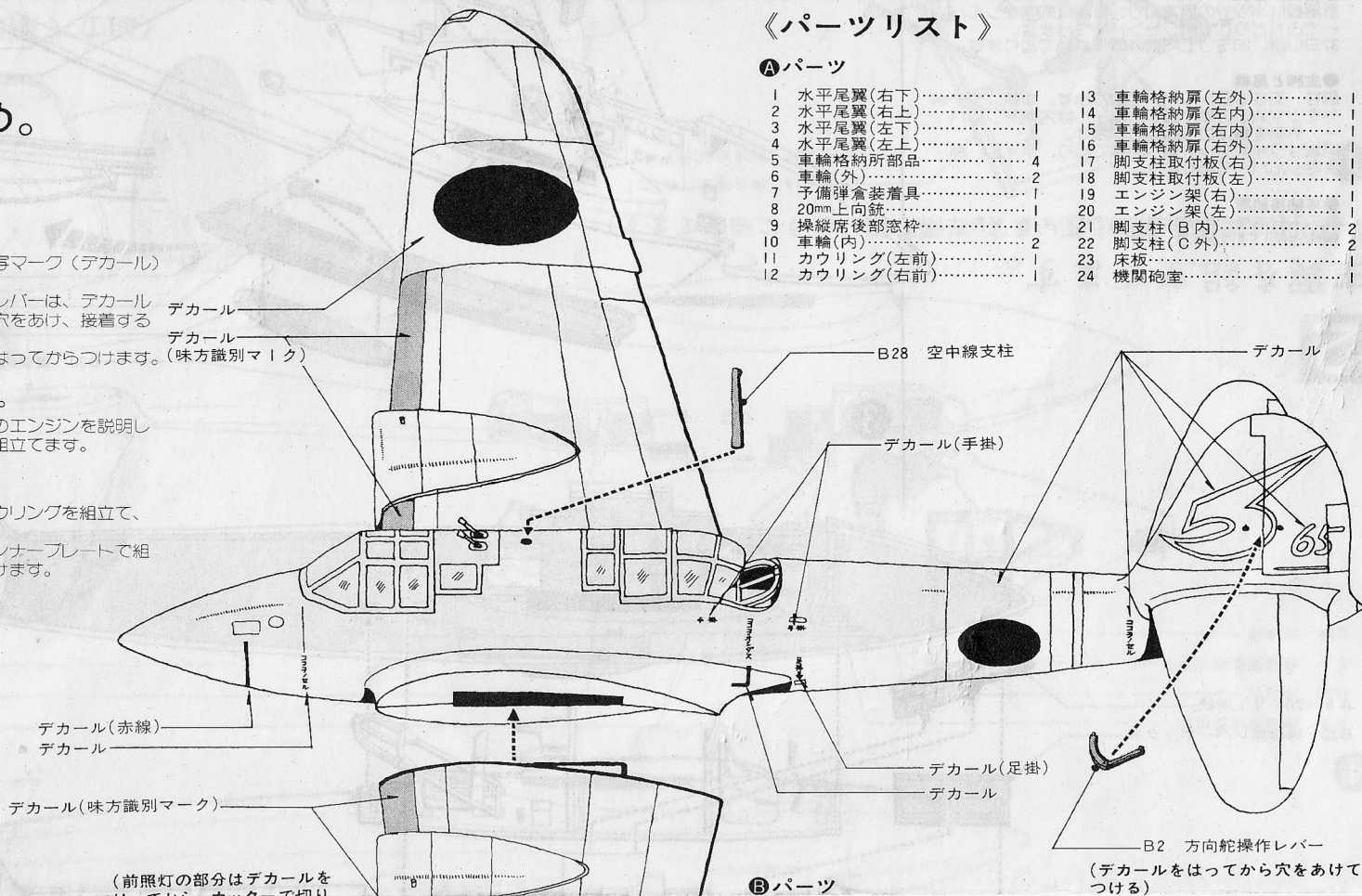
ピトー管も味方識別マークをはってからつけます。（味方識別マーク）

②エンジンを組立てます。

エンジンの組立て図は、左側のエンジンを説明しています。右側も同じように組立てます。

③プロペラをつけます。

エンジンを取りつけたら、カウリングを組立て、エンジンにかぶせます。プロペラはスピナーとスピナープレートで組立て、プロペラシャフトにつけます。



《パーツリスト》

A パーツ

1	水平尾翼(右下).....	1	13	車輪格納扉(左外).....	1
2	水平尾翼(右上).....	1	14	車輪格納扉(左内).....	1
3	水平尾翼(左下).....	1	15	車輪格納扉(右内).....	1
4	水平尾翼(左上).....	1	16	車輪格納扉(右外).....	1
5	車輪格納所部品.....	4	17	脚支柱取付板(右).....	1
6	車輪(外).....	2	18	脚支柱取付板(左).....	1
7	予備弾倉装着具.....	1	19	エンジン架(右).....	1
8	20mm上向銃.....	1	20	エンジン架(左).....	1
9	操縦席後部窓枠.....	1	21	脚支柱(B内).....	2
10	車輪(内).....	2	22	脚支柱(C外).....	2
11	カウリング(左前).....	1	23	床板.....	1
12	カウリング(右前).....	1	24	機関砲室.....	1

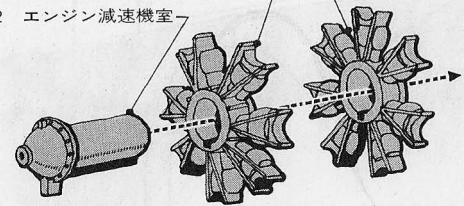
B パーツ

(デカールをはってから穴をあけてつける)

下のエンジンの組立て
図は左側を示します。
右側も同じように組立
てます。

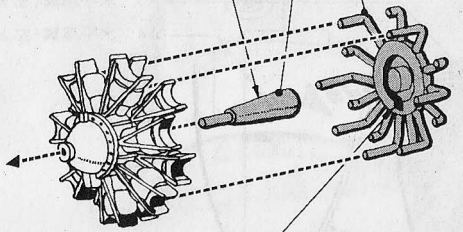
デカール
B27 ビトー管
(デカールをはってから穴を
あけてつける。)

- B21 エンジン(前)
- B40 エンジン(後)
- B22 エンジン減速機室



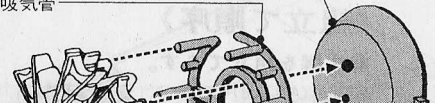
(中にさしこむだけで、回転するように)

- B9 排気管
- B18 プロペラシャフト

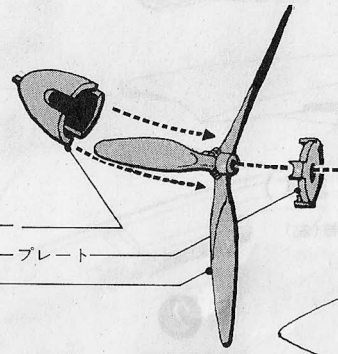


切りかきを合わせる

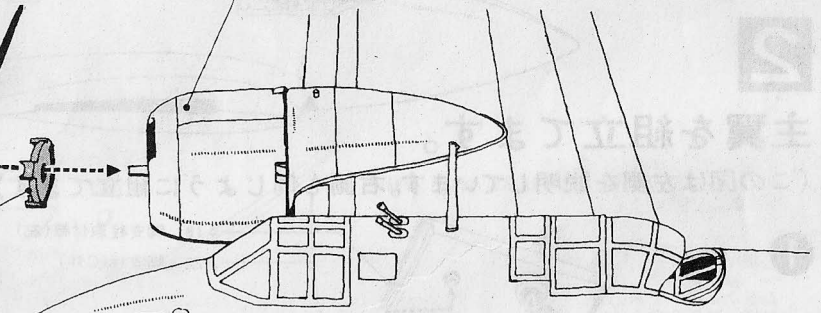
- A20 エンジン架(左)
- B10 吸気管



- B38 スピナー
- B39 スピナープレート
- B1 プロペラ



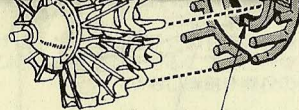
A12 カウリング(右前)+B16 カウリング(右内)+B17 カウリング(右外)



1	プロペラ	2	エンジン減速機室	2
2	方向舵作動レバー	2	同乗者座席	1
3	ねじり止め金具	2	座席上下ハンドル	1
4	滑油冷却器空気導管(A)	2	燃料冷却器	2
5	滑油冷却器空気導管(B)	2	脚後方支柱	2
6	操縦席配電盤	1	ビトー管	1
7	同乗席配電盤	1	空中線支柱	1
8	7.7mm旋回機銃々架	1	操縦桿	1
9	排気管	2	機関砲室板	1
10	吸気管	2	尾輪	1
11	計器板	1	操縦士	1
12	操縦者防弾板	1	37mm砲空襲きょう受	1
13	後部座席区面板	1	照準器	1
14	カウリング(左外)	1	脚支柱(A右)	1
15	カウリング(左内)	1	脚支柱(A左)	1
16	カウリング(右内)	1	37mm砲	1
17	カウリング(右外)	1	スピナー	2
18	プロペラシャフト	2	スピナープレート	2
19	油圧操作箱	1	エンジン(後)	2
20	操縦席レバーボックス	1	エンジン(前)	2
21	操縦者座席	1		

◎ パーツ

1	操縦席風防ガラス	1
2	同乗席風防ガラス	1
3	操縦席後部窓ガラス(右)	1
4	操縦席後部窓ガラス(左)	1

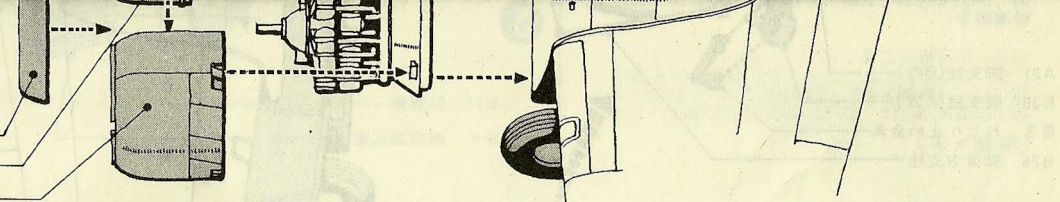


切りかきを合わせる

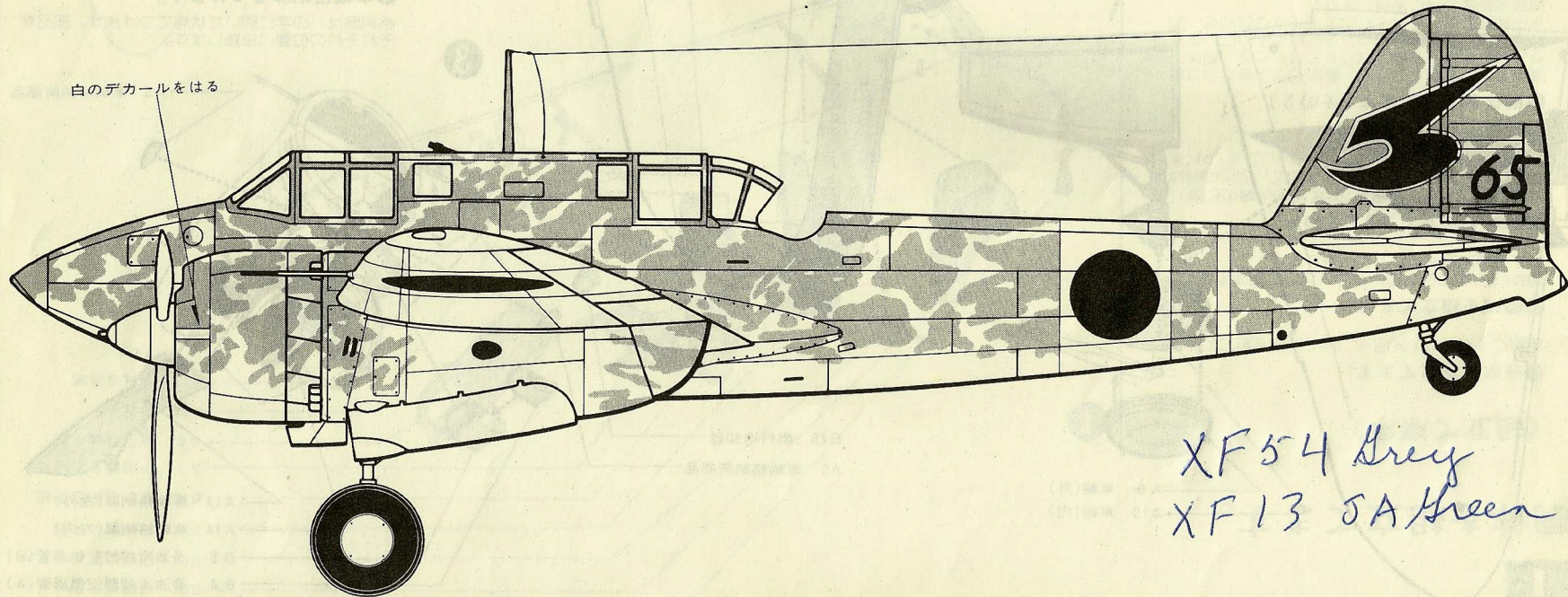
A11 カウリング(左前)

B15 カウリング(左内)

B14 カウリング(左外)



白のデカールをはる



XF54 Grey
XF13 JA Green