

# MiG-27 FLOGGER D

KIT 4065



1/144 SCALE 1/144 ECHELLE  
ESCALA 1/144

REVELL, INC. Des Plaines, IL Copyright © 1988

All rights reserved. Printed in U.S.A.

4065-4200

#### READ THIS BEFORE YOU BEGIN

- Study the assembly drawings.
- Each plastic part is identified by a number.
- Check the fit of each piece before cementing in place.
- Do not use too much cement to join parts.
- Use only cement for polystyrene plastic.
- Model may be painted to match photos on box.
- Allow paint to dry thoroughly before handling parts.
- Scrape paint from areas to be cemented.
- For better paint and decal adhesion, wash the plastic parts in a mild detergent solution. Rinse and let air dry.

#### LISEZ CE QUI SUIT AVANT DE COMMENCER LE MONTAGE

- Etudier les schémas d'assemblage.
- Chaque pièce plastique porte un numéro d'identification.
- Contrôler que chaque pièce soit bien conforme avant de la coller à sa place.
- N'utilisez pas trop de colle pour réunir les pièces.
- Utilisez uniquement une colle spéciale pour polystyrène.
- Le modèle peut être peint conformément aux photos sur la boîte.

- Laissez sécher la peinture complètement, avant de manipuler les pièces.
- Grattez la peinture sur les surfaces devant être collées.
- Pour assurer la meilleure adhésion possible de la peinture et des décalcomanies, lavez les pièces de plastique avec une légère solution savonneuse. Rincez et laissez sécher à l'air.

#### LEA ESTO ANTES DE EMPEZAR

- Estudie los dibujos de ensamblaje.
- Cada pieza de plástico se identifica por un número.
- Verifique que cada pieza encaje bien antes de pegar en posición.
- No use demasiado pegamento para unir las piezas.
- Use únicamente pegamento para plástico de poliestirena.
- El modelo puede pintarse de acuerdo con las fotografías de la caja.
- Permita que se seque la pintura completamente antes de tocar las piezas.
- Raspe la pintura de las superficies que serán pegadas.
- Para una mejor fijación de la pintura y de las calcomanías, lavense las piezas plásticas en una solución de detergente suave. Enjuáguese y déjense secar al aire.



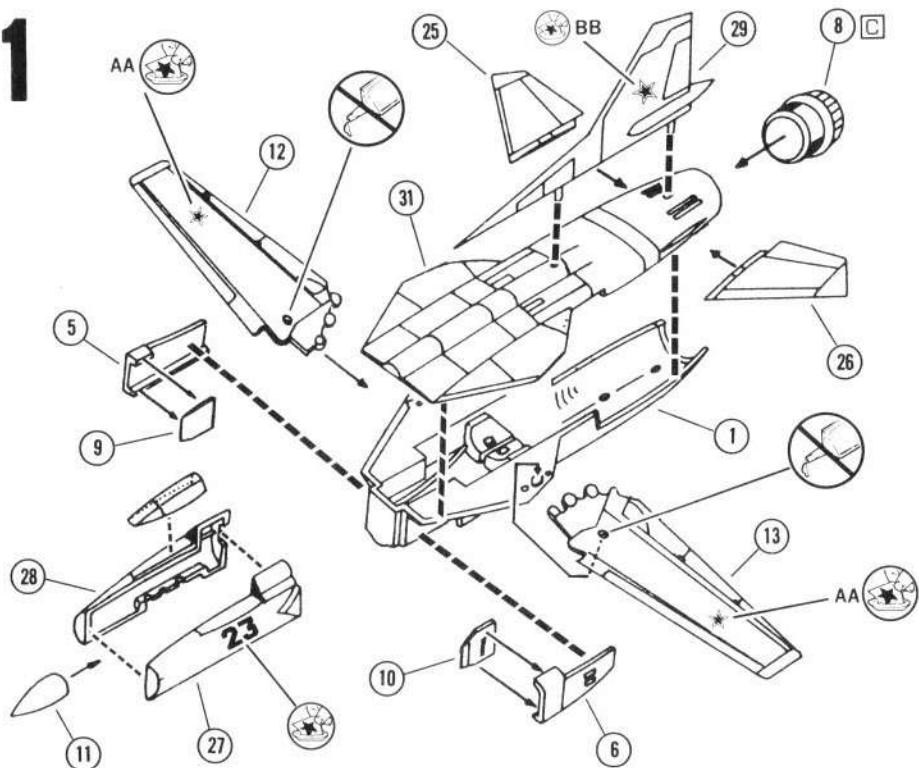
DECAL (DIP IN WATER)  
DECALCOMANIE (A PLONGER DANS L'EAU)  
DECALCOMANIA (MOJE CON AGUA)



DO NOT CEMENT  
NE PAS COLLER  
NO USE PEGAMENTO

<b>A</b>	FLAT BLACK	NOIR TERNE	NEGRO APAGADO
<b>B</b>	SATIN WHITE	BLANC	BLANCO
<b>C</b>	METALLIC	METALLIC	METALICO
<b>D</b>	LIGHT GRAY	GRIS CLAIR	GRIS CLARO
<b>E</b>	BROWN	BRUN	MARRON

# 1



# 2

