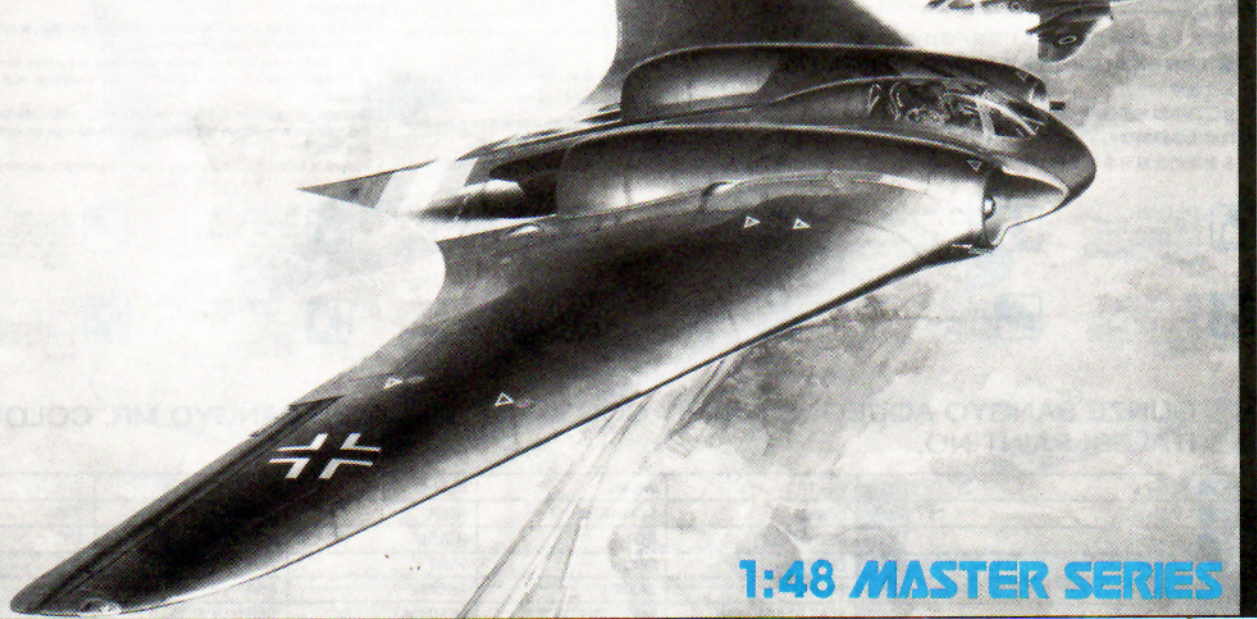


HORTEN Ho229A-1 FLYING WING



1:48 MASTER SERIES

ホッテンHo229全翼戦闘機のルーツは1930年代の初期頃に遡ります。当時ドイツでまだ年代が若かったワルター、ライナー、ヴォルフら兄弟は全翼式のジェット戦闘機の設計・製作とその飛行に没頭していました。

第二次世界大戦開戦の直前ドイツはソ連にその経験からスピットファイアーに勝つためにはドイツ空軍は全翼機を必要とするという結論に達しました。ワルターとライナーは協力して非公式な秘密部隊「3x1000戦闘機」の設計と製作の試みを行いました。全翼戦闘機の設計と試作機の製作を始めた。飛行する「3x1000戦闘機」の設計と製作は1944年12月にHo9 V2を完成させたためです。Ho9 V2はBMW003エンジンを搭載する予定でしたが、事情によりより大型のJumo004に変更されました。途中で大幅な改造が必要になったが、心配された影響はほとんどなく、試作機は成功しました。正式名称Ho229Aとして4月1日にドイツ空軍に引き渡され、ゴータではHo229 V2からV8までの試作機を作りましたが、1945年4月にドイツ空軍によって工場が破壊されたため量産には至りませんでした。この時、戦闘機型のプロトタイプV3は初飛行前の状態にありました。その独特な形状にもかかわらず機体構造は超軽鋼管骨組にベニヤ板という毛織物製の複合材で構成されていました。Ho229は完全な全翼式設計で胴体は存在せず、コクピット、エンジン、降着装置、武器などは全て一つの巨大な翼に収納されています。この全翼機は抵抗を著しく減少させるため、翼にエンジンを取り付けたMe262よりもはるかに大きな速度が得られることになりました。Ho229より早く完成した今日最も進歩したB2ステルス爆撃機がその形状においてHo229と似たような形状が有るのは興味深いことです。

機体 1名、機体全長 16.8m、全長 7.465m、全高 2.81m、全幅重量 8,999kg、エンジン×2 出力 004 B-2 ×2 (推力900kg)、予定最高速度 1,000km/h以上、上昇限界 15,800m、武装 MK103 30mm対空機銃×2又はMK108 30mm機銃×4

The root of the Horten Ho229 all-wing fighter aircraft dates back to the early 1930s when the Horten brothers in Germany, Walter, Reiner and Wolfram, were teenagers and developed themselves in designing, building and flying all-wing gliders. Walter, through his fighter pilot career, came to a conclusion that Luftwaffe would need all-wing fighters to beat British Spitfires. Walter and Reiner continued their totally private venture under their unofficial secret unit "Sonder-Kommando 3" to design and build their jet-powered all-wing fighter prototypes. Winning the prize offered by the so-called "3x1000 fighter/bomber" program, they completed the Ho9 V2 in December 1944, and the prototype made its successful first flight in spite of its major design changes caused by the unexpected size of the Jumo004 engines which was larger than the BMW003 engines originally supposed to power the Ho9. Production orders were placed at Klemm and Gotha aircraft companies with the official designation of Ho229A. Prior to full scale production, Gotha scheduled to build six prototypes, the Ho229V3 through V8, when Gotha's workshop was overrun and occupied by the US Army in April 1945, the Ho229 V2 fighter prototype, was nearly ready for its first test flight.

Against its unique appearance, its airframe structure was rather simple and conventional with welded tubular steel frames covered by plywood. The aircraft was of a pure flying-wing design without having any form of fuselage, and the cockpit, engines, landing gear, armament were all incorporated in a large wing design. This all-wing design drastically reduced drag and this is the main reason why the Ho229 was possibly be able to fly much faster than the Me262 carrying the same power plants.

It is interesting to see that there is great similarity in design between the Ho229 and today's most advanced B-2 Stealth bomber which appeared nearly a half century after the Ho229.
Crew: 1, Wingspan: 16.8m, Length: 7.465m, Height: 2.81m, Takeoff weight: 8,999kg, Powerplant: Jumo004B-2 (Max. Thrust 900kg) Expected max. speed: over 1,000km/h, service ceiling: 15,800m, Armament (A series production fighter): Mk103 30mm cannonx2 or Mk108 30mm cannonx4

Die Anfänge des Horten Ho229 Nurfüßkämpflflugzeuges gehen in die frühen 30er Jahre zurück, als sich in Deutschland 3 junge Männer, die Horten - Brüder Walter, Reiner und Wolfram, der Planung und dem Bau von Segelflugzeugen widmeten. Walter kam durch seine Karriere als Jagdflot zu dem Schluß, daß die Luftwaffe Nurfüßkämpflflugzeuge brauchen würde, um die britischen Spitfires zu schlagen. Walter und Reiner setzten ihr privates Unterfangen in nicht offiziellen und geheimen Verband "Sonderkommando 3" fort, und entwickelten und bauten ihre Prototypen von düsenangetriebenen Nurfüßkämpflflugzeugen. Sie gewannen den 1. Preis beim sogenannten "3x1000 Jäger/Bomber" Programm und bauten den Ho9 V2 im Dezember 1944 fertig. Der Prototyp absolvierte seinen ersten Flug erfolgreich, trotz großer Änderungen in der Konstruktion, die notwendig wurden durch den größeren Umfang der Jumo004 Motoren, die anstelle der ursprünglich geplanten BMW003 Motoren dem Ho9 als Antrieb dienten.

Die Flugzeugfabriken Klemm und Gotha wurden mit der Produktion beauftragt. Die offizielle Bezeichnung war Ho229A. Vor der Produktionsaufnahme in großem Umfang plante Gotha den Bau von 6 Prototypen, den Ho229V3 bis V8. Als die Werkhallen von Gotha durch die amerikanischen Armee im April 1945 besetzt wurden, war der Prototyp Ho229, ein Tagflugzeug, fast fertig für seinen 1. Testflug. Im Vergleich zu seinen eindrucksvollen Form war sein struktureller Aufbau ziemlich einfach und konventionell, mit geschweißtem Stahlrahmen, ohne Rumpf, das Cockpit, die Motoren, das Fahrgestell und die Bewaffnung waren in den Tragflächen eingebaut. Durch diese Nurfüßkämpflkonstruktion wurde der Luftwiderstand drastisch reduziert und das ist der Hauptgrund warum der Ho229, mit der gleichen Triebwerkanlage, so viel schneller fliegen konnte als der Me262. Interessanterweise besteht eine große Ähnlichkeit zwischen dem Ho229 und dem heutigen, modernsten B-2 Stealth Bomber, welcher fast ein halbes Jahrhundert nach dem Ho229 gebaut wurde.

Besatzung: 1, Flügelspannweite: 16,8m, Länge: 7,465m, Höhe: 2,81m, Startgewicht: 8999 kg, Triebwerk: Jumo004B-2 (max. Schubleistung 900 kg), erwartete Höchstgeschwindigkeit: über 1000 km/h, Flughöhe: 15800m, Bewaffnung: (in einem serienmäßigen Jäger) 2 Mk103 30mm Kanonen, 4 Mk108 30 mm Kanonen

L'origine du Horten Ho 229, un chasseur tout en aile, date des premières années 1930 lorsque les frères allemands Walter, Reiner et Wolfram Horten, encore très jeunes à cette époque passaient leur temps à dessiner, construire et faire voler des planeurs tout en aile. Walter, grâce à sa carrière de pilote de chasse, vint à conclure que la Luftwaffe aurait besoin de chasseurs tout en aile pour battre les Spitfires britanniques. Walter et Reiner continuèrent leur entreprise totalement privée sous le nom d'une unité secrète non-officielle baptisée "Sonder-Kommando 3" pour dessiner et construire leurs prototypes à réaction tout en aile. Récompensé du prix offert par le programme sol-disant appelé "3x1000 chasseurs/bombardiers", ils complétèrent le Ho9 V2 en décembre 1944 dont le prototype effectua un premier vol avec succès en dépit des changements majeurs de conception du aux dimensions imprévues des réacteurs Jumo 004 qui étaient plus gros que les réacteurs BMW003 qui devaient propulser le Ho9 à l'origine. Les commandes de productions furent envoyées aux compagnies aériennes Klemm et Gotha sous la désignation officielle Ho229A.

Arant de commencer une production intégrale, Gotha avait prévu de construire 6 prototypes, les Ho229V3 - V8. Quand l'atelier Gotha fut occupé par la U.S. Army en 1945, le prototype du chasseur de jour Ho229 était prêt pour son premier test de vol. Bien que d'apparence unique, sa forme aérodynamique était plutôt simple et conventionnelle avec des couples tubulaires en acier soudés recouverts de plywood. Cet appareil était purement la conception d'une aile volante sans aucune forme de fuselage, et le cockpit, les réacteurs, les train d'atterrissage, et l'armement étaient incorporés à l'intérieur d'une grande aile. Ce dessin tout en aile réduisait énormément la résistance à l'air rendant le Ho229 possiblement beaucoup plus rapide que le Me262 avec le même powerplant. Il est intéressant de noter la grande similitude de dessin entre le Ho229 et les bombardiers furtifs B-2 présents qui n'appartient que presque 60 ans après le Ho229. Équipage: 1, Envergure: 16,8m, Longueur: 7,465m, Hauteur: 2,81m, Poids à l'envol: 8,999kg, Powerplant: Jumo 004B-2 (Poussée maximale 900kg), Vitesse maximale prévue: plus de 1000 km/h, Plafond utile: 15,800m, Armement (chasseurs de production série A): deux canons Mk103 de 30mm ou quatre canons Mk108 de 30mm.

L'inizio del caccia tutt'ala Horten Ho229 risale ai primi anni 1930, quando in Germania i fratelli Horten, Walter, Reiner e Wolfram si dedicarono al disegno, alla costruzione e al volo di aerei tutt'ala. Walter, grazie alla sua carriera di pilota da caccia veniva alla conclusione, che la Luftwaffe, per combattere i Spitfires britannici, aveva bisogno di caccia tutt'ala. Walter e Reiner continuarono la loro completamente privata impresa segreta e non ufficiale, chiamata "Sonderkommando 3" a disegnarono e costruirono i loro prototipi caccia tutt'ala. Avevano vinto il cosiddetto programma "3x1000" caccia/bombardiere completarono il Ho9 V2 nel dicembre 1944, ed il prototipo faceva con successo il suo primo volo, nonostante le grandi modifiche nel disegno dovute alla inaspettata dimensione dei motori Jumo004 che erano più grandi dei motori BMW003 che originariamente dovevano azionare il Ho9. Gli ordini di produzione furono dati a Klemm e Gotha, fabbriche per aerei e la definizione ufficiale era Ho229A. Prima di iniziare la produzione su vasta scala, Gotha progettava la costruzione di 6 prototipi, il Ho229 da V3 a V8. Quando, nel aprile 1945, lo stabilimento di Gotha fu occupato dall'esercito americano, il prototipo Ho229 caccia diurno era quasi pronto per il suo primo volo di prova. Di fronte al suo aspetto unico, la sua struttura era piuttosto semplice e convenzionale con un telaio d'acciaio-saldato e ricoperto con legno compensato. L'aereo era una costruzione tutt'ala e non aveva nessuna fusoliera. Il cockpit, i motori, i carrelli e l'armamento erano incorporati in un'apertura alare maggiore che migliorava drasticamente l'aerodinamica. Era per questo che il Ho229, usando gli stessi motori, era molto più veloce della Me262. È interessante vedere che c'è una grande somiglianza fra il Ho229 e il più avanzato B02, bombardiere Stealth, che è apparso quasi mezzo secolo dopo il Ho229.

equipaggio: 1, apertura alare: 16,8 m, lunghezza 7,465m, altezza: 2,81 m, peso massimo 8,999 kg, motore: Jumo004B-2 (massima potenza di spinta 900 kg), velocità massima aspettata: più di 1000 km/h, altitudine da volo: 15,800 m, armamento: (in un caccia di serie): due cannoni Mk103 di 30mm, o 4 cannoni Mk 108 di 30 mm

霍頓Ho229全翼式戰機的故事可上溯至1930年代初期，當時德國的霍頓兄弟：華特、里察和胡夫林都只是一名普通的小孩子，便已熱情地投身於設計及製造全翼式滑翔機。華特作為一名戰鬥機駕駛員，認為德國空軍需要全翼式戰鬥機來打破英國的噴火式。因此，華特和里察繼續以私人投資方式，在他們的非官式單位「3x1000戰鬥機」內，設計及製造其噴射引擎全翼式戰鬥機。後來，贏得所謂「3x1000戰鬥機」轟炸機計劃的獎金之後，他們於1944年12月製成Ho9 V2，儘管因為霍頓004引擎比其原設計所使用的BMW003引擎大了很多，所以Ho9作出了重大的設計改動，但原型機依然成功地進行了首次飛行。正式訂單以官方名稱Ho229A交給克萊姆及哥達飛機公司負責生產，其中哥達公司計劃在全面生產之前，先製造六架原型機，編號由Ho229 V3至V8，當美軍於1945年4月佔領及接管哥達的工場時，Ho229日軍戰機的原型，已差不多準備好作首次試飛了。

雖然外型獨特，但Ho229的骨幹結構卻頗為簡單及傳統：只是在機身的側面覆蓋以木板，此戰機是純粹的全翼式設計，並沒有任何形式的機身，而駕駛艙、引擎、起落架及武器全部綜合於一隻巨大的翼式設計之內。這種全翼式設計大大的減低了阻風，也正是Ho229可以發揮比使用噴射引擎的Me262快很多的主要原因。

有趣的是，Ho229在設計上竟然和差不多半個世紀才出現，今日最先進的B-2隱形轟炸機，有著重大的相似性。

乘員：1 翼展：16.8m 全長：7.465m 全高：2.81m 機體重量：8,999公斤 引擎：霍頓004B-2 最大推力900公斤 估計最高時速：超過1000公里 升限：15,800m 武裝：一組霍頓戰機：Mk103 30mm對空機炮×2或Mk108 30mm機炮×4

組立ての注意

- ・接着剤や塗料は火の近くで使わないでください。使う時はときどき窓を開けて換気をお願いします。
- ・塗料指定の **1** はグンゼ産業・Mr カラーの番号です。接着剤や塗料は入っていませんので別にお買い求めください。
- ・部品をランナーから切り離す時は模型用ハサミ等を使い、余部分部分はカッターやヤスリ等で仕上げてください。
- ・組立図のサインマークは下の説明をこらしてください。

(注意)

- ・勿於近火處使用膠水或油漆・並打開窗戶保持空氣流通。
- ・**1** 代表都是產業出品MR.COLOR 的顏色編號。不包括膠水及油漆。
- ・自膠架中取出部件時・應用模型專用剪・並用剃刀或小銼除去多餘的膠料。
- ・各圖型的含意可參考本欄以下的說明。

ZUR BEACHTUNG

- ・Kleber und Farbe nicht nahe von offenem Feuer verwenden und das Fenster von Zeit zu Zeit zur Belüftung öffnen
- ・Der **1** der Farbkennzeichnung bedeutet die Farbnummer von GUNZE SANGYO MR. COLOR. Kleber und Farbe sind nicht enthalten.
- ・Zum Abschneiden der Teile vom Verbundstück eine Modellierschere verwenden und die überstehenden Plastikteile mit einem Messer oder einer Feile beseitigen
- ・Die Bedeutung der Symbole finden Sie unten in dieser Spalte

CAUTION

- ・When you use glue or paint, do not use near open flame, and use in well ventilated room.
- ・**1** of color indication refers to the color number of GUNZE SANGYO MR. COLOR. Glue and paint are not included.
- ・When you take parts off from the runner frame, use a modeling scissors and trim excess plastic with a cutter or a file.
- ・See the bottom of this column for the meaning of symbols.

ATTENTION

- ・Ne pas utiliser de colle ou de peinture à proximité d'une flamme nue, et aérer la pièce de temps en temps
- ・Le numéro **1** pour l'indication de couleurs correspond au numéro de couleur de GUNZE SANGYO MR. COLOR. La colle et la peinture ne sont pas comprises
- ・Pour retirer les pièces hors du cadre, utiliser des ciseaux spéciaux pour maquette et retirer le plastique en excès avec un cutter ou une lime
- ・Voir la fin de cette colonne pour la signification des symboles.

ATTENZIONE

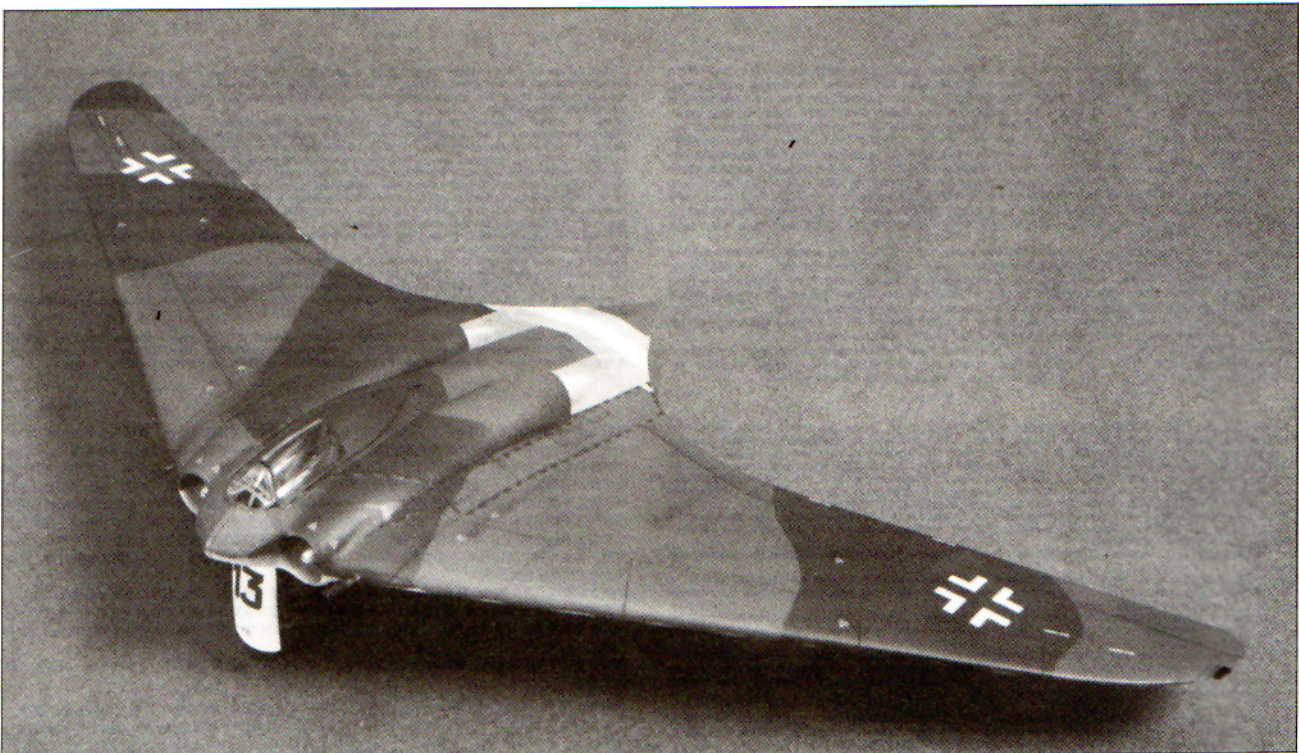
- ・Non usare colla o vernice vicino a fiamme esposte, e aprire le finestre di tanto in tanto per cambiare l'aria.
- ・**1** delle indicazioni di colore si riferisce al numero di colore di GUNZE SANGYO MR. COLOR. Colla e vernice non sono incluse
- ・Quando si staccano parti del carrello, usare forbici da modellismo e eliminare la plastica in eccesso con un coltello o una lima
- ・Vedere in fondo a questa colonna per il significato dei simboli.

 組立ててください。 CEMENT TOGETHER ZUSAMMENKLEBEN COLLER ENSEMBLE INCOLLARE INSIEME 同梱部を 同梱部を	 瞬間接着剤・金属用 INSTANT GLUE FOR METAL METALL-KLEBER COLLE A METAL INSTANTANEE COLLA INSTANTANEA PER METALLI 金属用瞬間接着剤	 穴を開けてください。 OPEN HOLE ÖFFNEN FAIRE UN TROU FORO APERTO 開孔	 折曲げてください。 BEND BITTE BIEGEN PLIER S'IL VOUS PLAIT PEGARE 曲げ	 ボールラストを挿入してください。 INSERT BALLAST BALLAST ZUGEBEN A L'ESTER AGGIUNGERE ZAVCHRA 球入接着剤	 注意してください。 BE CAREFUL HIER VORSICHT FAIRE ATTENTION USARE ATTENZIONE 注意
 組立ててください。 DO NOT CEMENT NICHT KLEBEN NE PAS COLLER NON INCOLLARE 同梱部	 組立ててください。 REMOVE ENTFERNEN RETRIER SEPARARE 取除	 穴を埋めてください。 FILL HOLE SCHLIESSEN BOUCHER LE TROU FORO PIENO 開孔	 シールを貼ってください。 APPLY DECAL HIER ABZIEHBLD APPLIQUER DECALOMANIE APPLIQUER DECALCOMANIE 貼付	 オプションを貼ってください。 OPTIONAL NACH BELIEBEN FACULTATIF FACOLTATIVO 同梱部	 2個の部品を貼ってください。 MAKE 2PCS 2 TEILE FERTIGEN EFFECTUER 2 PIECES FARE DUE PEZZI 製2個

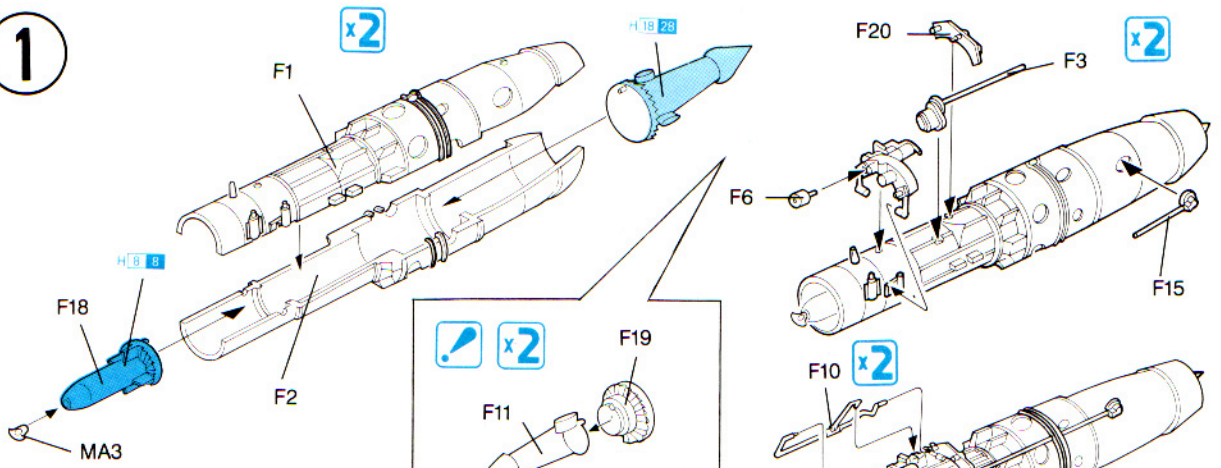
H 1 GUNZE SANGYO AQUEOUS HOBBY COLOUR

1 GUNZE SANGYO MR. COLOUR

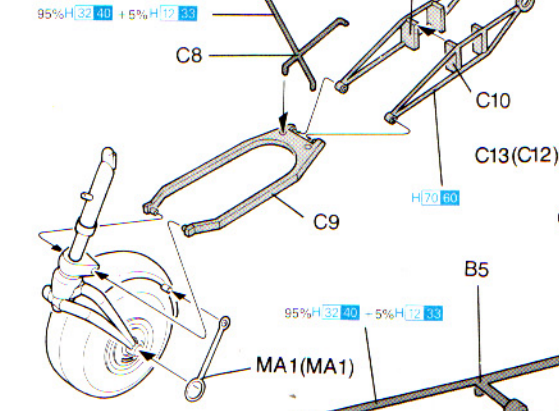
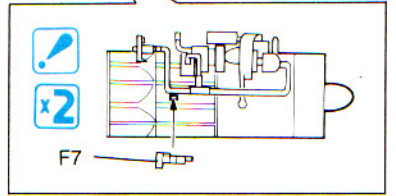
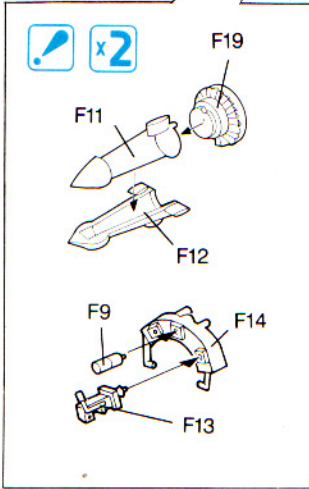
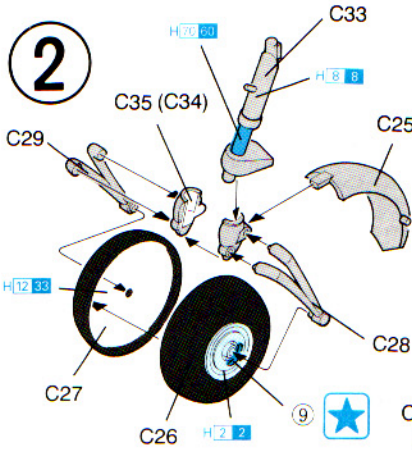
H 1	1	ホワイト	1745	WHITE	WEISS	BLANC	BIANCO	白色
H 2	2	ブラック	1747	BLACK	SCHWARZ	NOIR	NERO	黒色
H 3	3	レッド	1503	RED	ROT	ROUGE	ROSSO	紅色
H 6	6	グリーン	1524	GREEN	GRÜN	VERT	VERDE	緑色
H 8	8	シルバー	1546	SILVER	SILBER	ARGENT	ARGENTO	銀色
H 12	12	つや消レブラック	1749	FLAT BLACK	MATTSCHWARZ	NOIR MAT	NERO OPACO	艶黒色
H 16	16	黒鉄色	1415	STEEL	STAHL	ACIER	ACCIAIO	黒鐵色
H 22	22	ダーワグレイ(ポトルドグレル)	1723	FIELD GRAY (I)	FELD GRAU (I)	GRIS DES TROUPES ALLEMANDES (I)	GRIGIO CAMPO	田灰色(I)
H 70	70	RLM グレー02	1591	RLM GRAY 02	RLM GRAU 02	RLM GRIS 02	GRIGIO RLM 02	田灰色(II)
H 90	90	クリアレッド	1503	CLEAR RED	ROT, REIN	ROUGE CLAIR	ROSSO CHIARO	透明紅色
H 93	93	クリアブルー	1510	CLEAR BLUE	BLAU, REIN	BLEU CLAIR	BLU CHIARO	透明藍色
H 300	300	オリブドラブFS34087	1711	OLIVE DRAB	OLIVE DRAB	OLIVE DRAB	OLIVA PALLIDO	橄欖綠色
H 306	306	グリーンFS34079	1710	DARK GREEN	DUNKEL GRÜN	VERT FONCÉ	VERDE SCURO	深綠色
H 308	308	ブルーFS35622	1731	LIGHT BLUE	HELLBLAU	BLEU CLAIR	BLU CHIARO	淺藍色



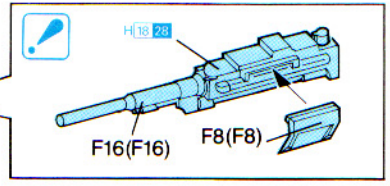
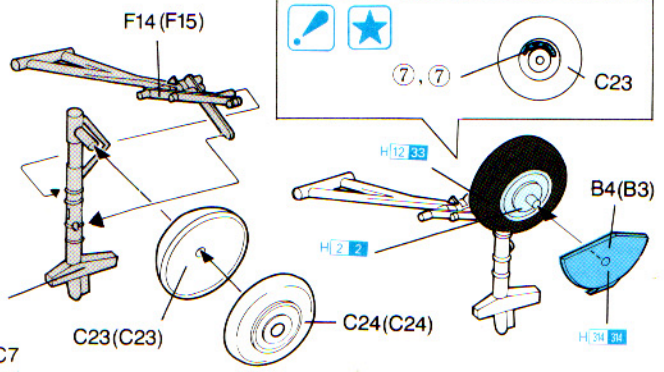
1



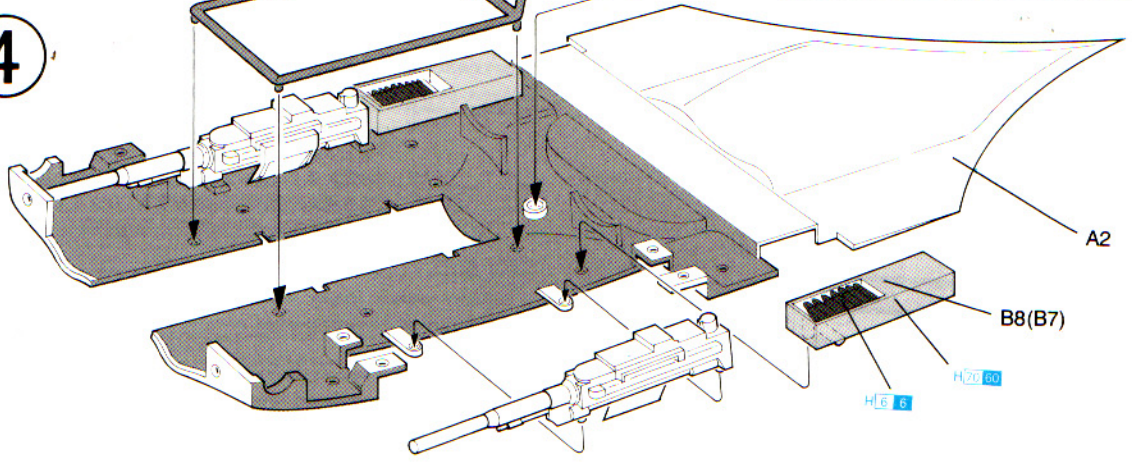
2



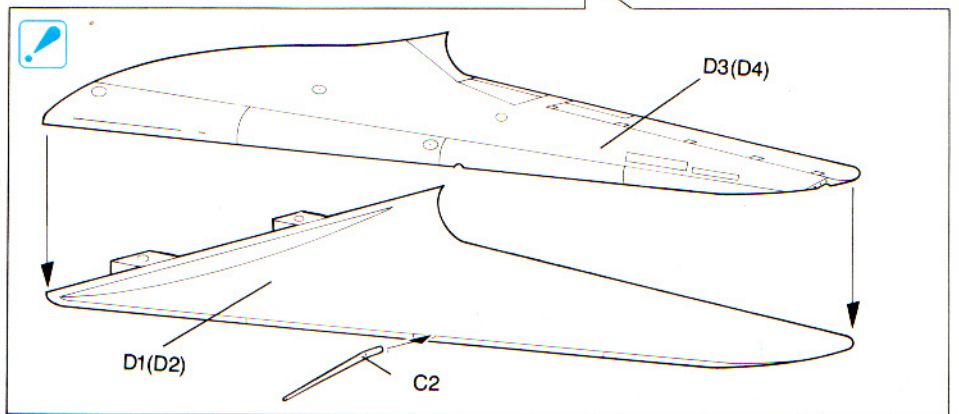
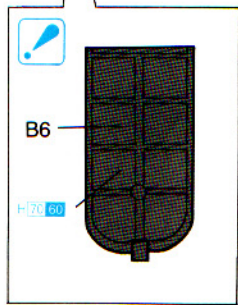
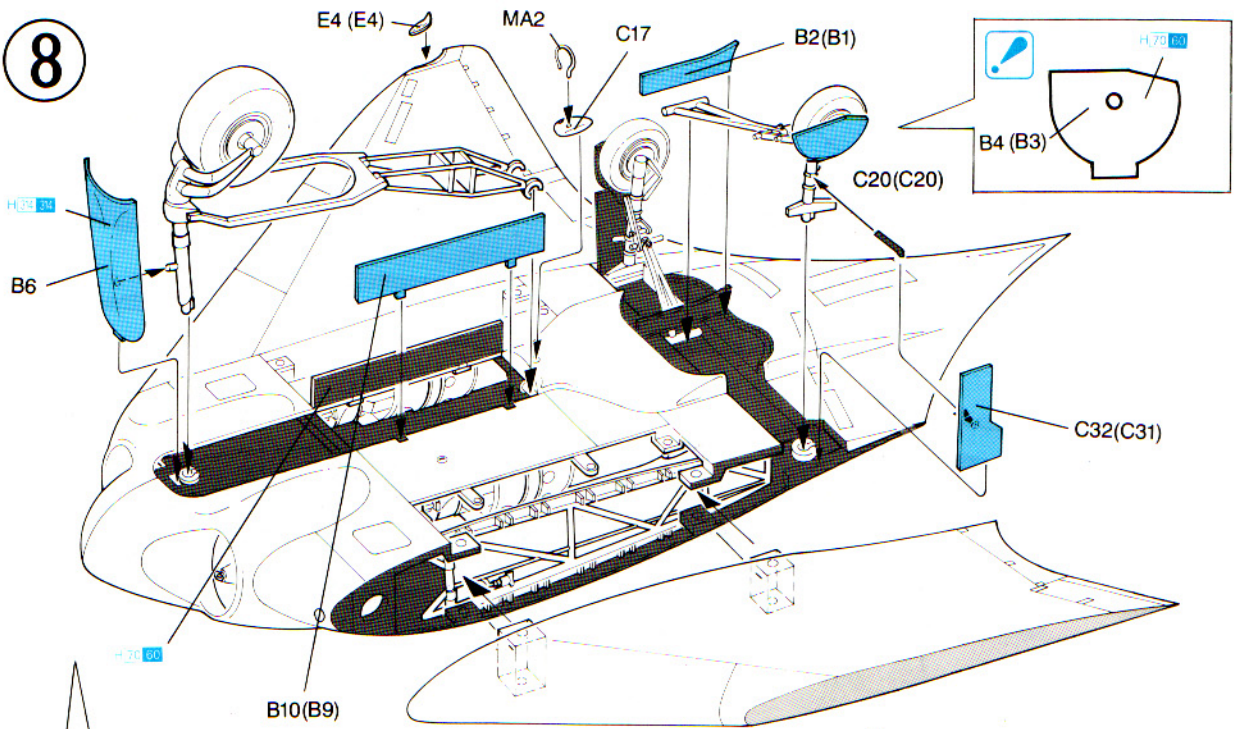
3



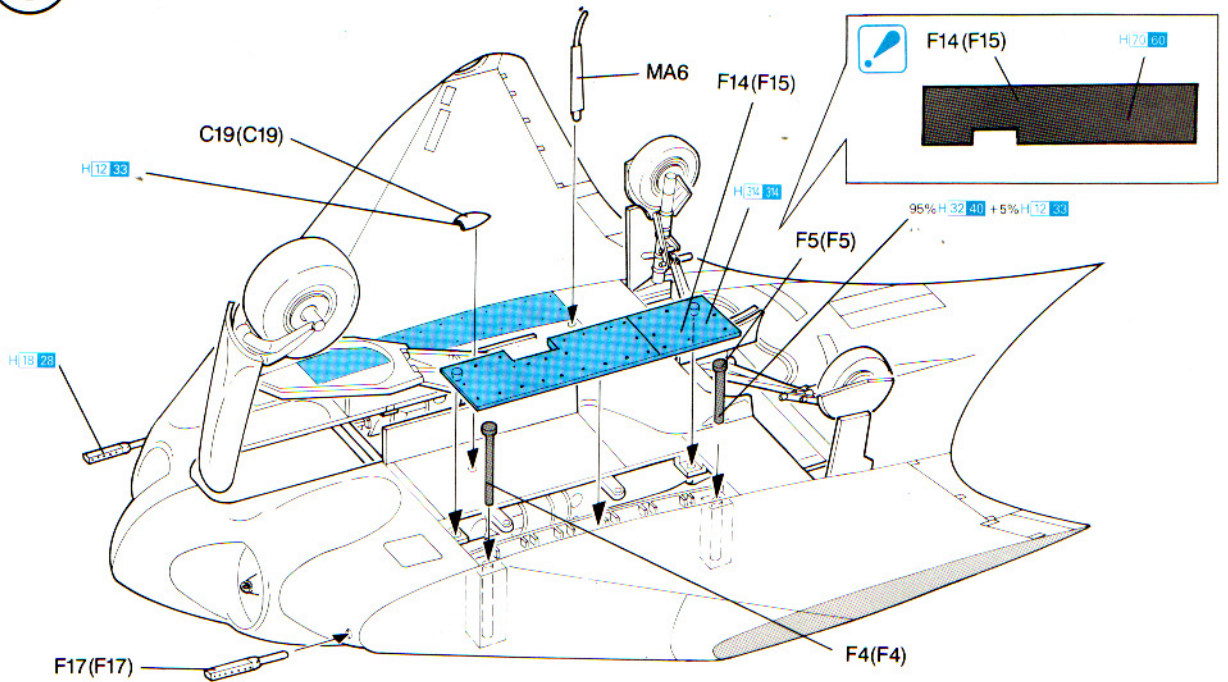
4



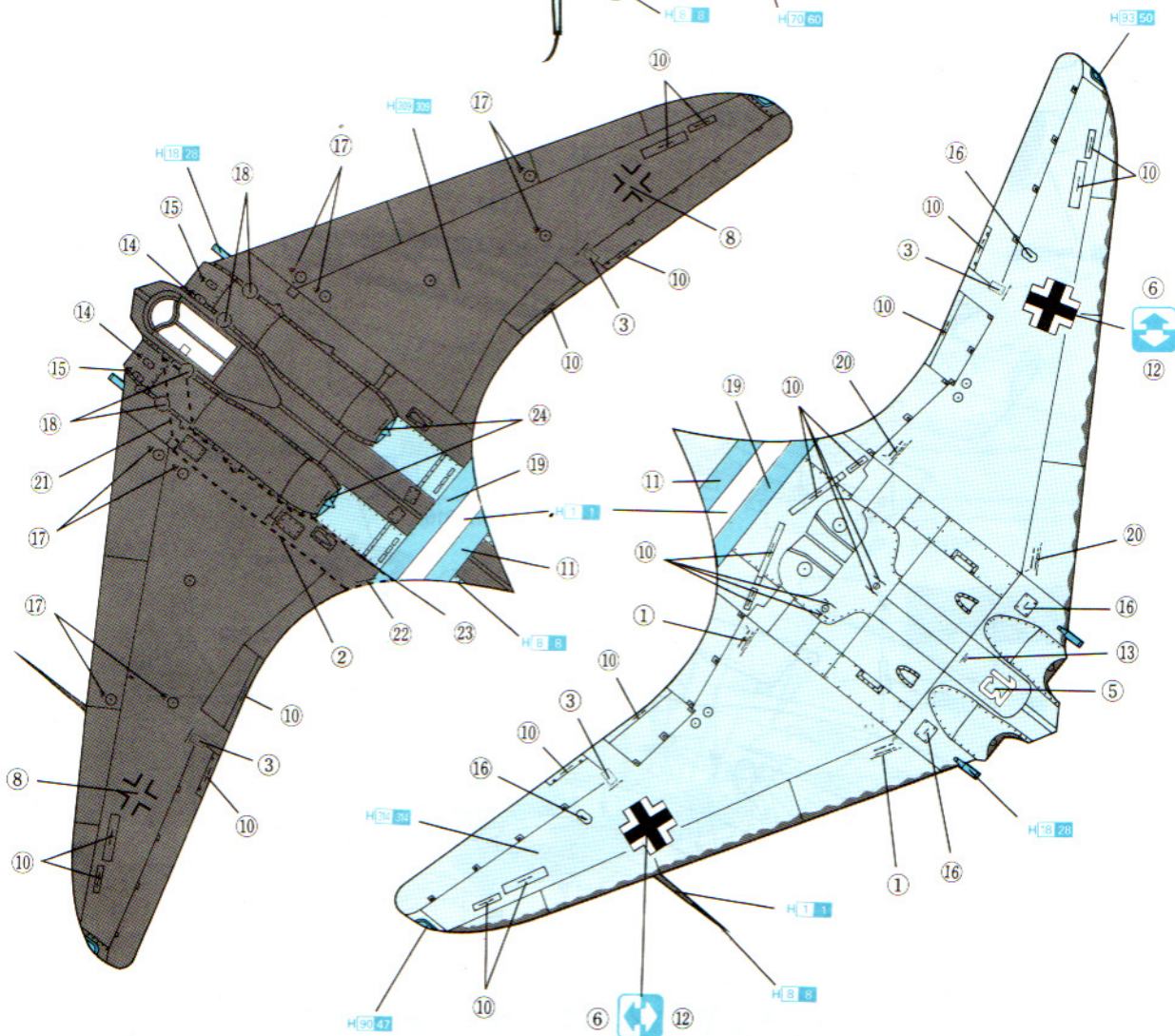
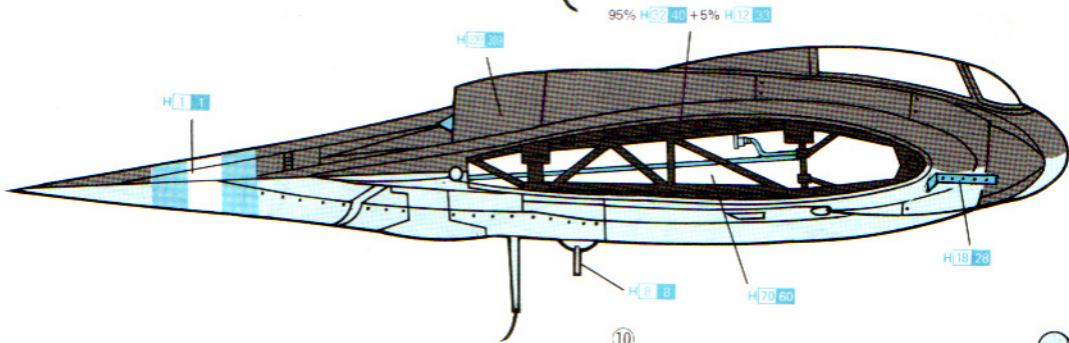
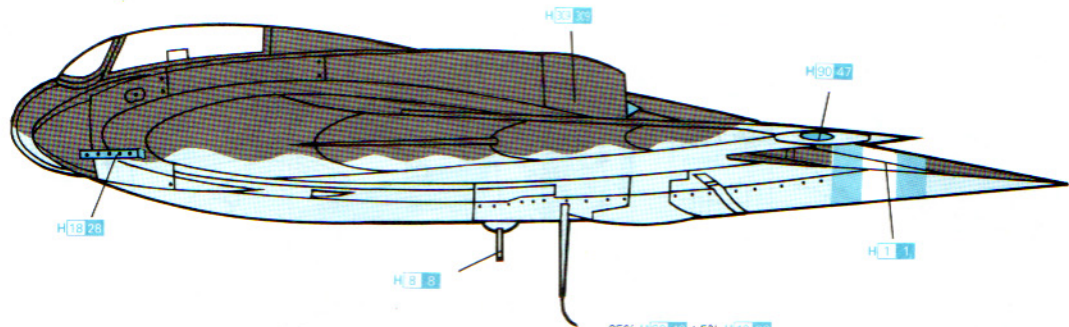
8



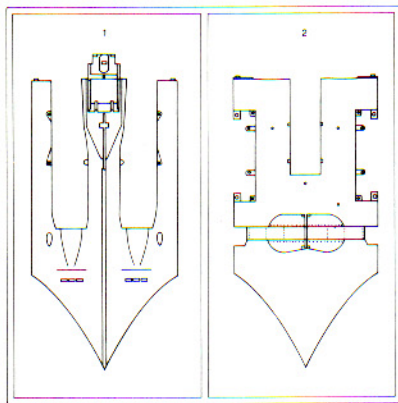
9



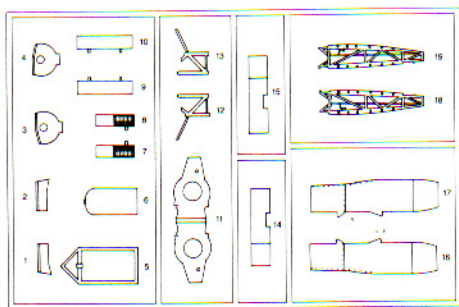
② No 229 A-O FRIEDRICHSDORF 1945



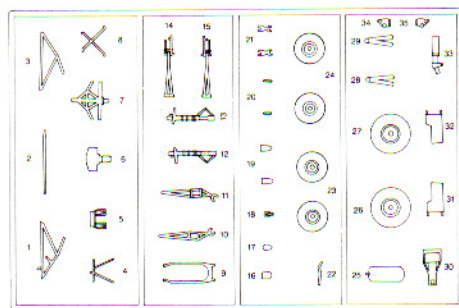
A



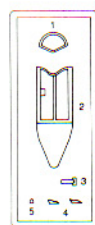
B



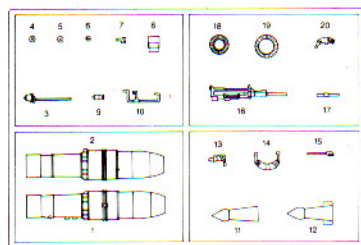
C



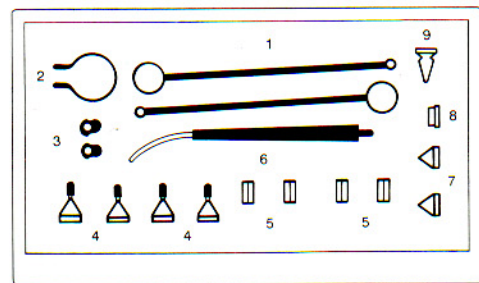
E



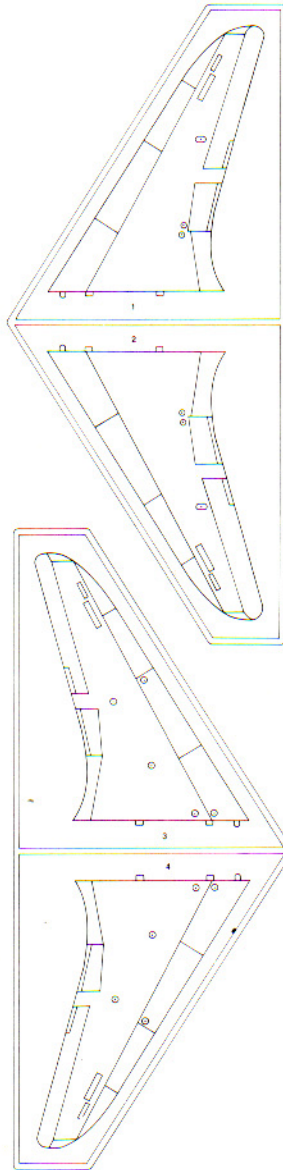
F x 2



MA (PHOTO-ETCHED PARTS)



D



■ アカールの貼り方

- ① アカールを貼るところのほこりや汚れを、ぬらした布できれいにふきとってください。
- ② 貼りたいアカールを台紙ごとハサミで切りとり、1枚づつ水またはぬるま湯に台紙を下にして20秒くらい浮かべます。
- ③ 水から出したらタオルの上のせ、指先でアカールが動くか確かめた後、貼るところにおいて静かに台紙をずらします。
- ④ 指先に少し水をつけて正確な位置にアカールを動かした後で、やわらかく、よく水を吸う布でアカールを押さえ、内側の水分や気泡を押し出します。
- ⑤ アカールが完全に乾いたら少し水をつけた布で、アカールのまわりのノリをふきとります。

■ Correct Method for Applying Decals

- ① Clean model surface with wet cloth.
- ② Cut each design out of decal sheet and dip them in warm water for 20 seconds.
- ③ Check with finger tip if design is loose on base paper. If so, place it on proper position on model and slide off base paper leaving design on model.
- ④ Move design to exact position with wet finger tip, and push out excess water and air bubbles under decal with soft cotton cloth.
- ⑤ When decals get dry, wipe off with wet cloth excess glue left around decals.

■ Das Korrekte Aufbringen der Abziehbilder

- ① Oberfläche des Modells mit feuchtem Tuch reinigen.
- ② Jedes Motiv einzeln aus dem Bogen heraus schneiden und 20 Sekunden in warmes Wasser tauchen.
- ③ Mit dem Finger prüfen, ob sich das Motiv vom Trägerpapier gelöst hat. Wenn ja, so schieben Sie es vom Papier weg an seine genaue Position auf dem Modell.
- ④ Korrigieren Sie die exakte Lage mit nasser Fingerspitze und drücken Sie Wasserblasen unter dem Abziehbild mit einem weichen Baumwolltuch weg.
- ⑤ Entfernen Sie beim Antrocknen der Abziehbilder die Klebemittelränder mit einem feuchten Tuch.

■ Comment appliquer les décalcomanies correctement

- ① Nettoyer la surface du modèle avec un chiffon humide.
- ② Découper chaque décalcomanie de sa planche et la plonger dans l'eau tiède pendant vingt secondes.
- ③ Vérifier avec le bout du doigt si le dessin se détache de son papier-support. Si oui, le positionner à l'endroit choisi sur le modèle et retirer doucement le papier-support.
- ④ Positionner la décalcomanie correctement avec un doigt humide et éponger tout restant d'eau et toutes bulles d'air sous la décalcomanie avec un chiffon doux.
- ⑤ Lorsque les décalcomanies ont séché, retirer avec un chiffon humide tout excès de colle autour de la décalcomanie.

■ Modo esatto per applicare le decaicomanie

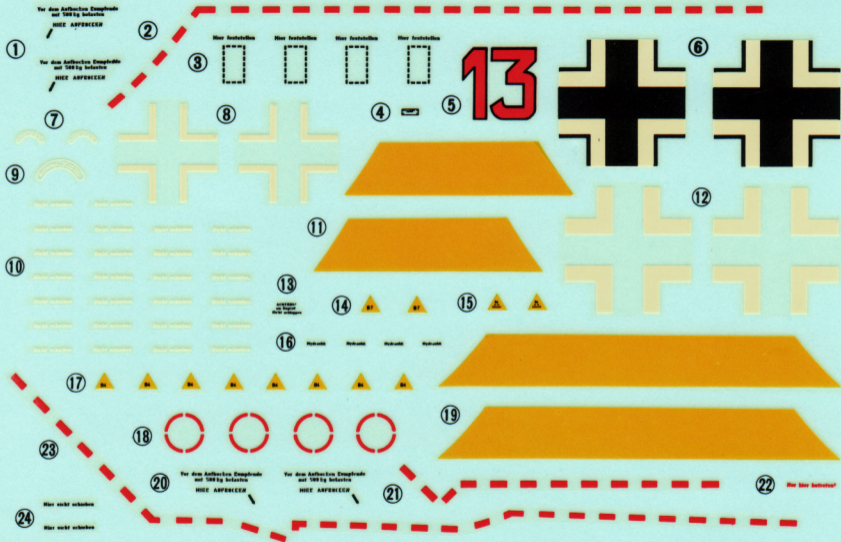
- ① Pulire la superficie del modello con un panno umido.
- ② Ritagliare ciascun disegno dal foglio decalcomanie e immergerli in acqua calda per 20 secondi.
- ③ Controllare col polpastrello se il disegno è allentato sulla base di carta. In questo caso, applicarlo nella esatta posizione sul modello facendolo scivolare dalla base di carta.
- ④ Spostare il disegno nella esatta posizione mediante il polpastrello umido, quindi togliere l'acqua in eccesso e le bolle d'aria sotto la decalcomania mediante un panno soffice di cotone.
- ⑤ Quando le decalcomanie sono asciutte, togliere con un panno umido l'eccesso di colla intorno alla decalcomania stessa.

■ 貼上水印標貼的正確方法：

- ① 用濕布抹乾淨模型表面。
- ② 按照各標貼的形狀從標貼紙上切出，浸到溫水之中約20秒。
- ③ 用指尖試行觸摸以確定標貼是否已脫離底紙，如果屬實，則把標貼連底紙放到模型表面的適當位置上，小心地將底紙移去，把標貼留在模型表面。
- ④ 以濕水的指尖把標貼移到正確的位置上，再用柔軟的棉質布料把標貼輕壓，以擠出標貼底下的氣泡和水份。
- ⑤ 標貼乾後，用濕布輕拭標貼及其附近的模型表面，以洗去可能殘留在標貼附近的多餘膠水，確保效果完美。



Copyright © 1992
Printed in Hong Kong
5505-01



1/48 scale HORTEN Ho229A-1 FLYING WING 5505-02 Copyright © 1992. PRINTED IN JAPAN