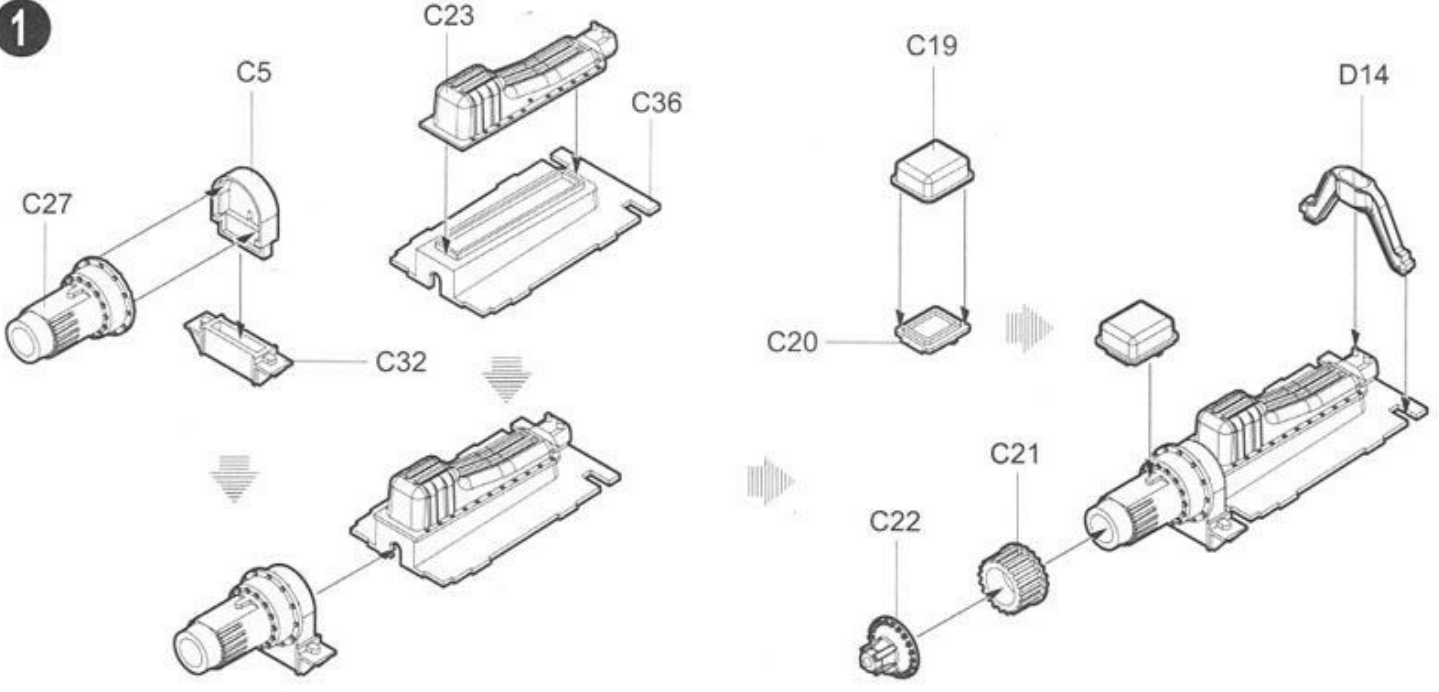




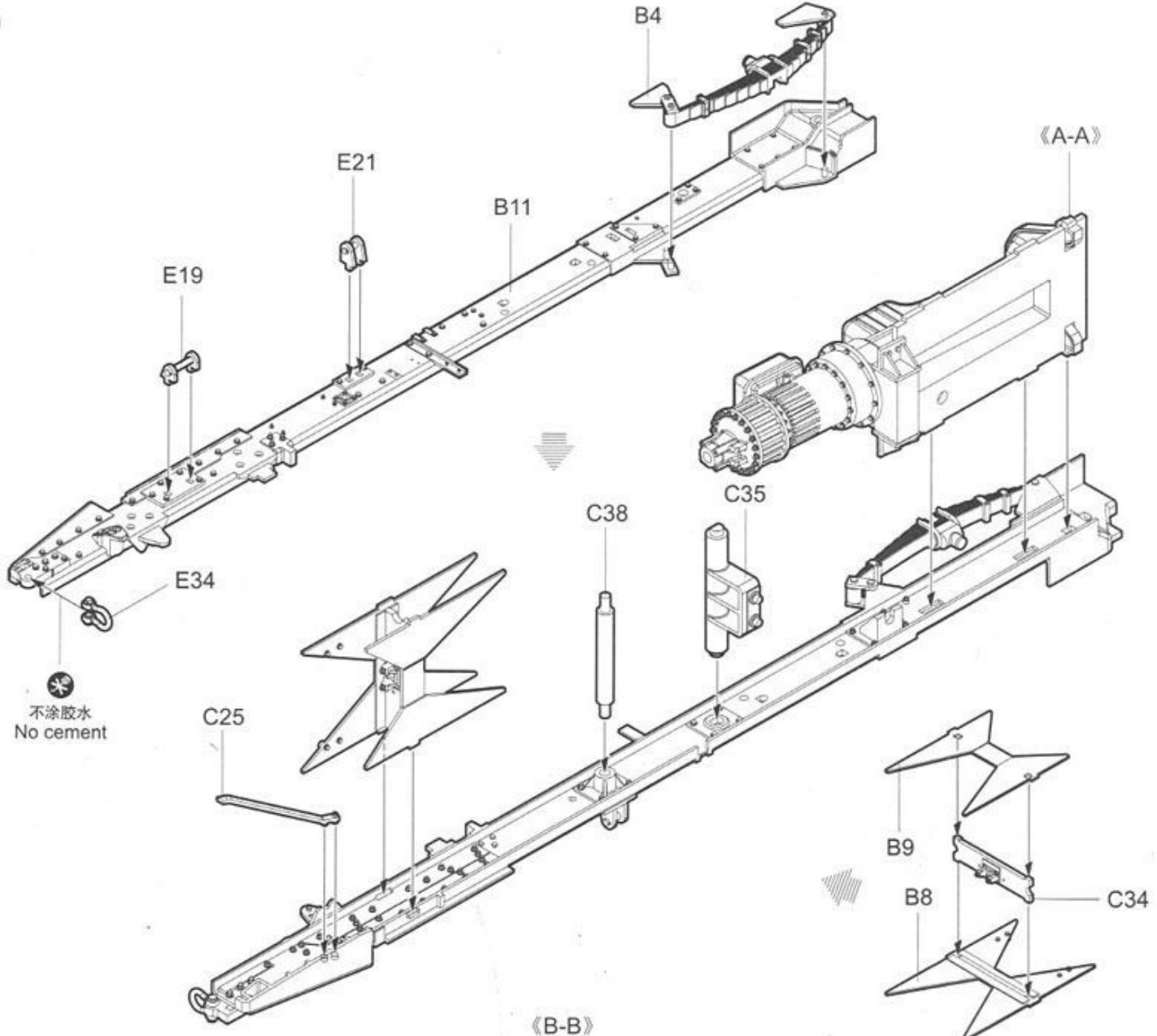
Fulatto 10

1



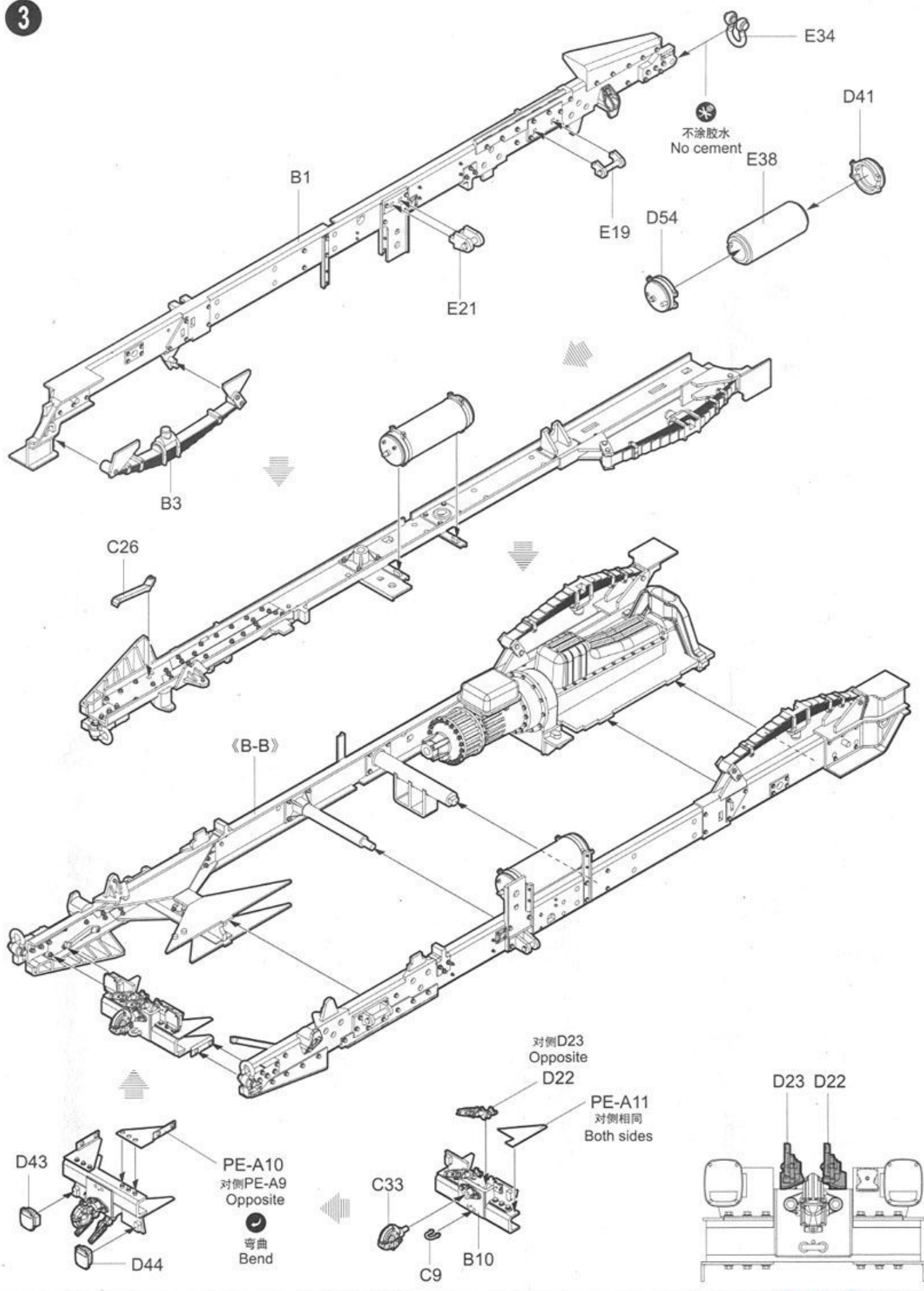
《A-A》

2

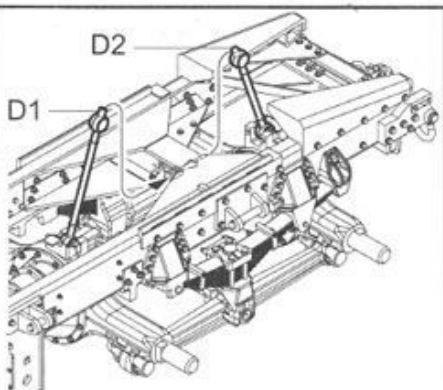
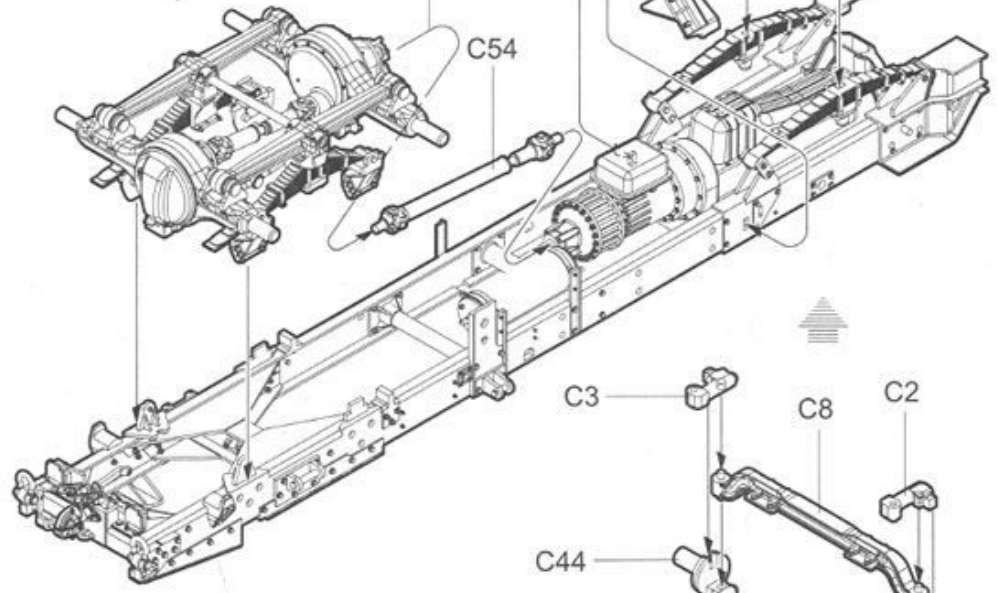
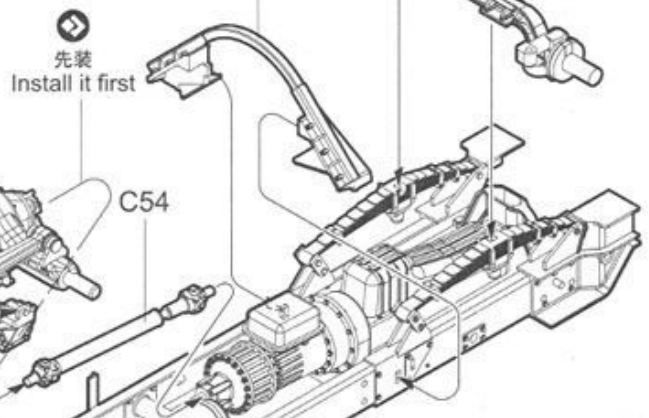
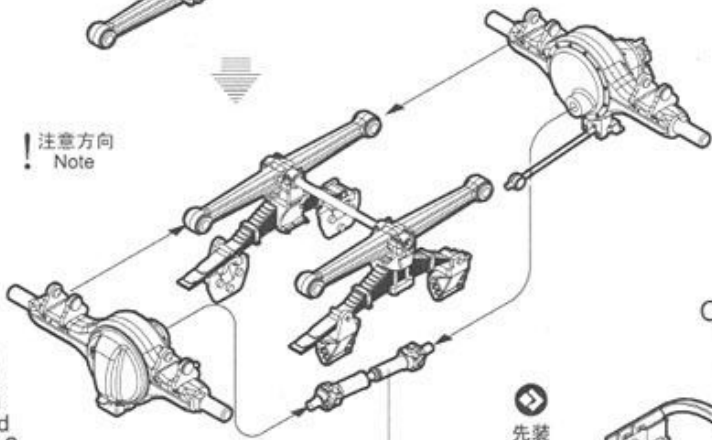
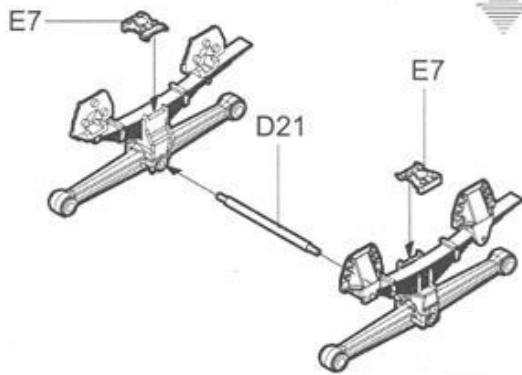
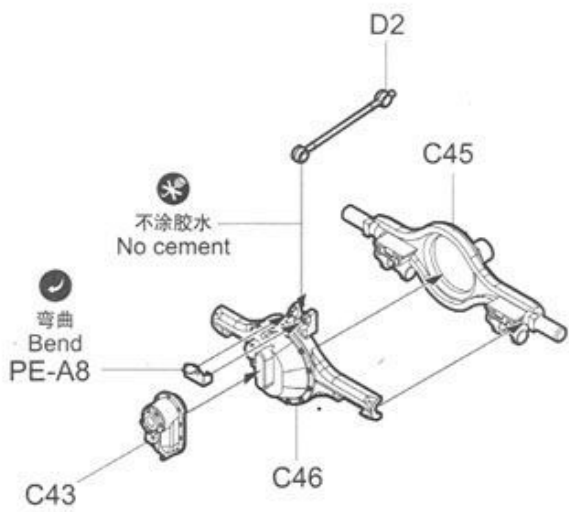
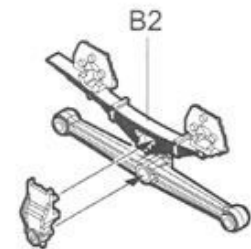
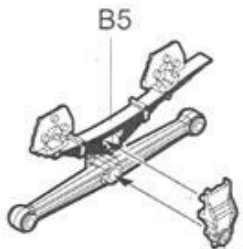


《B-B》

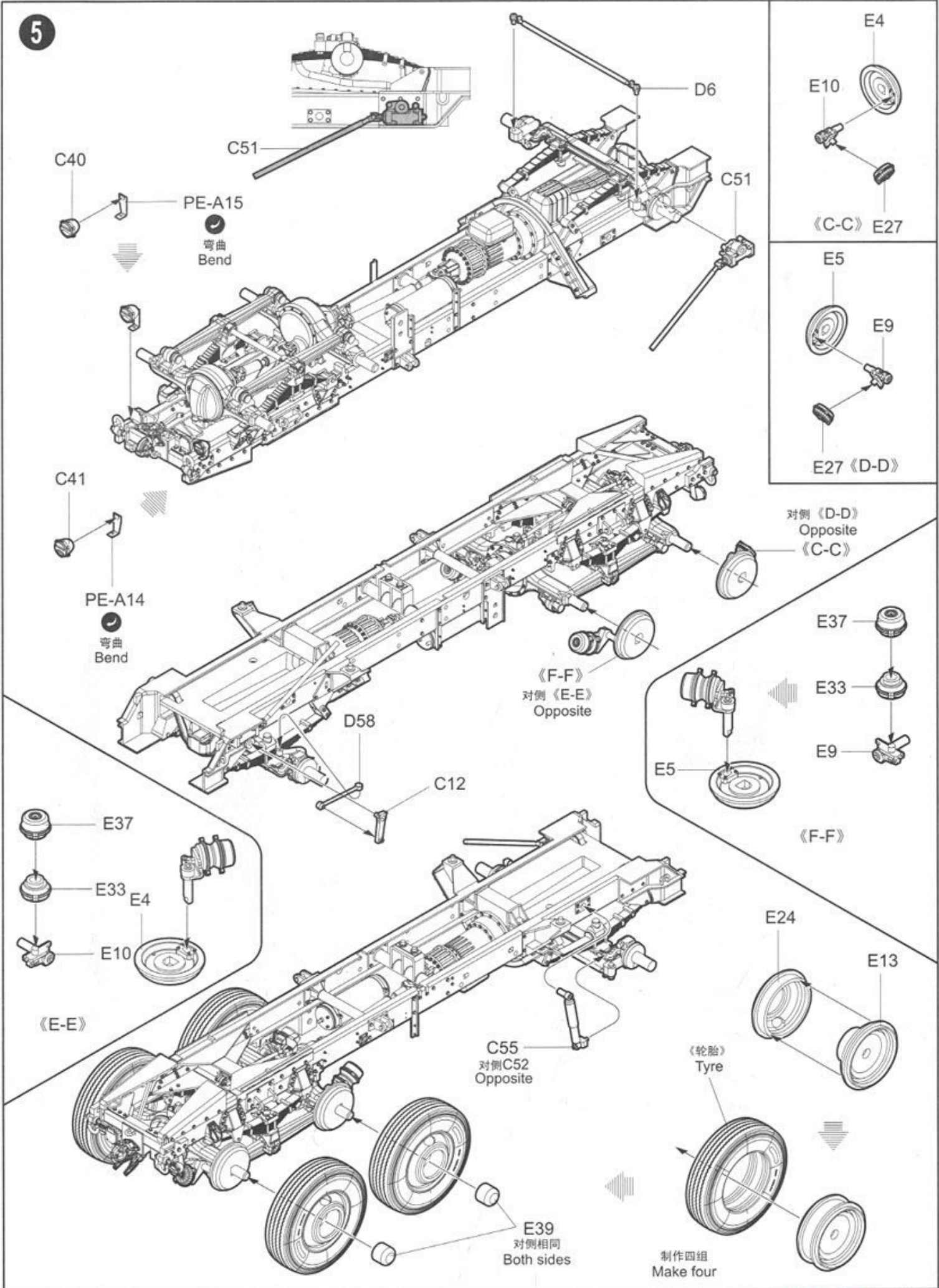
3



4



5



PE-A15
弯曲
Bend

PE-A14
弯曲
Bend

《C-C》 E27

E27 《D-D》

对侧 《D-D》
Opposite
《C-C》

《F-F》
对侧 《E-E》
Opposite

《F-F》

《E-E》

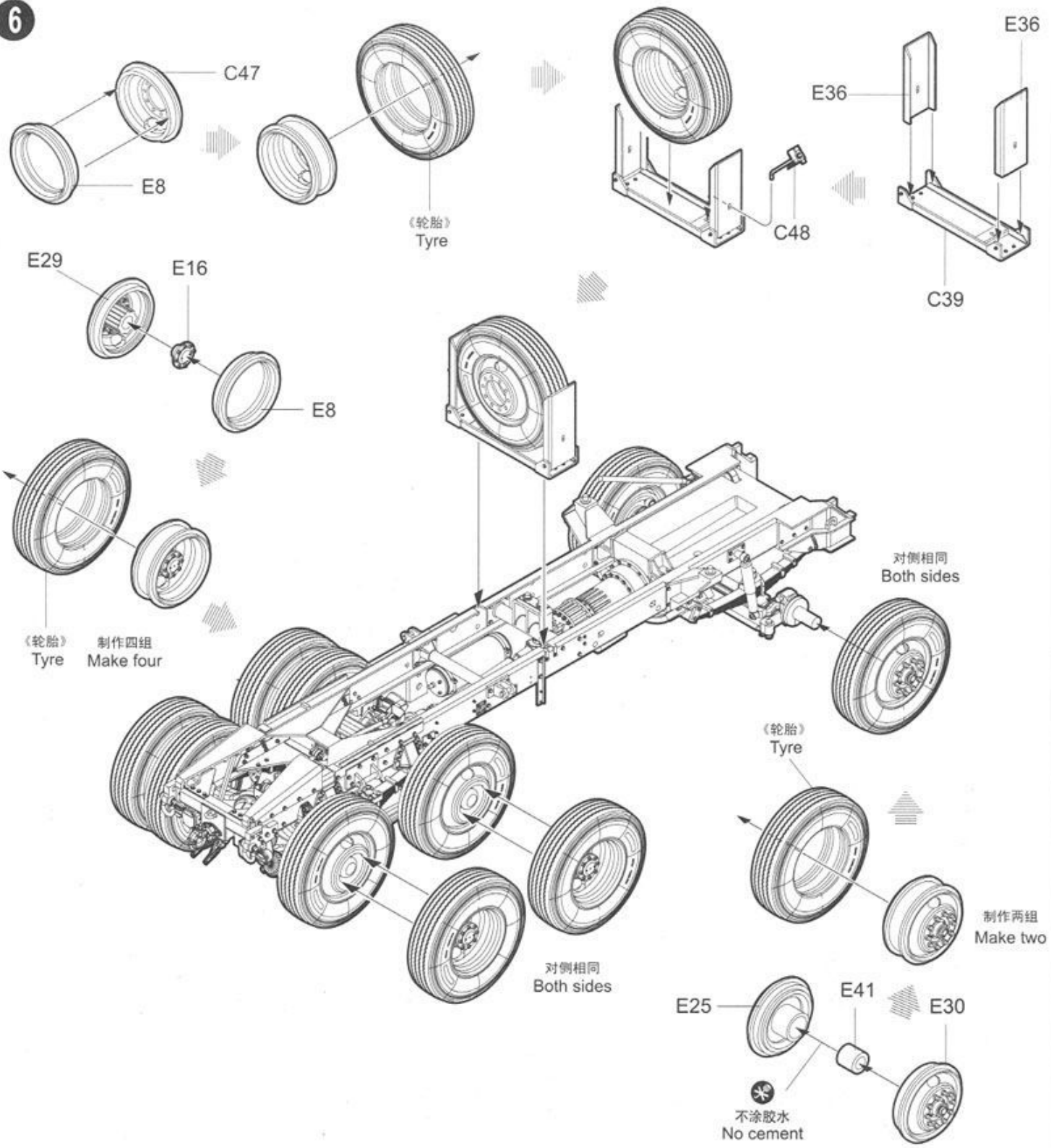
C55
对侧 C52
Opposite

《轮胎》
Tyre

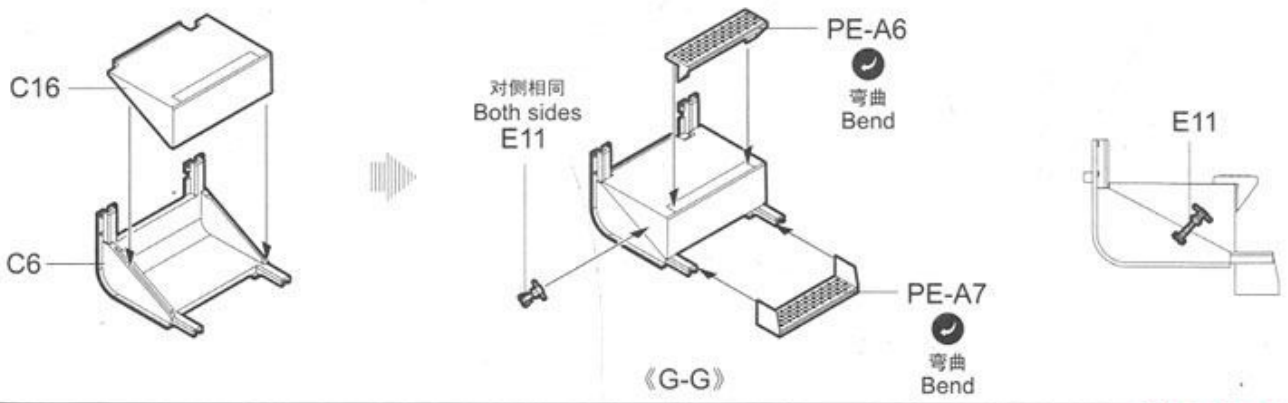
E39
对侧相同
Both sides

制作四组
Make four

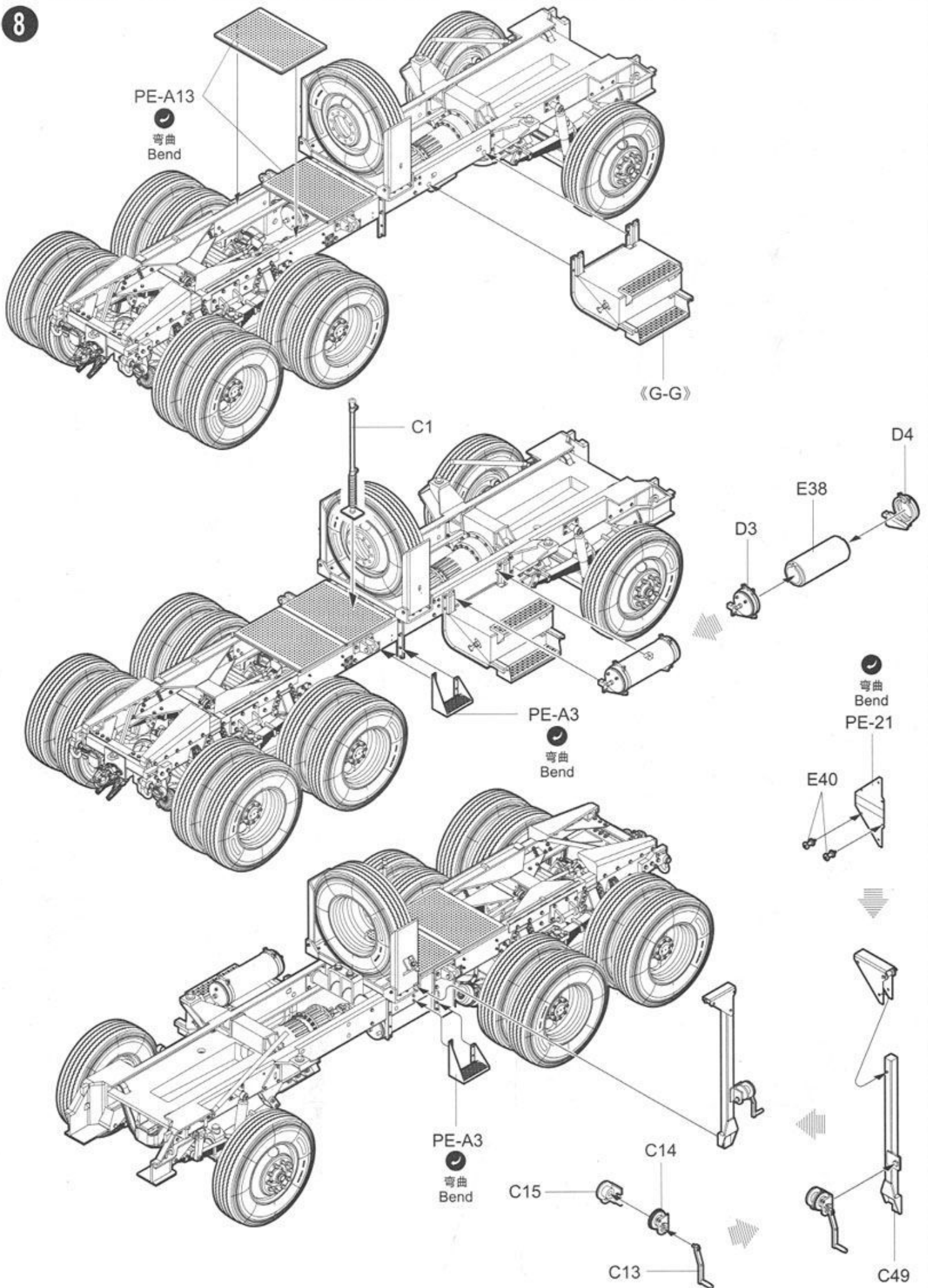
6



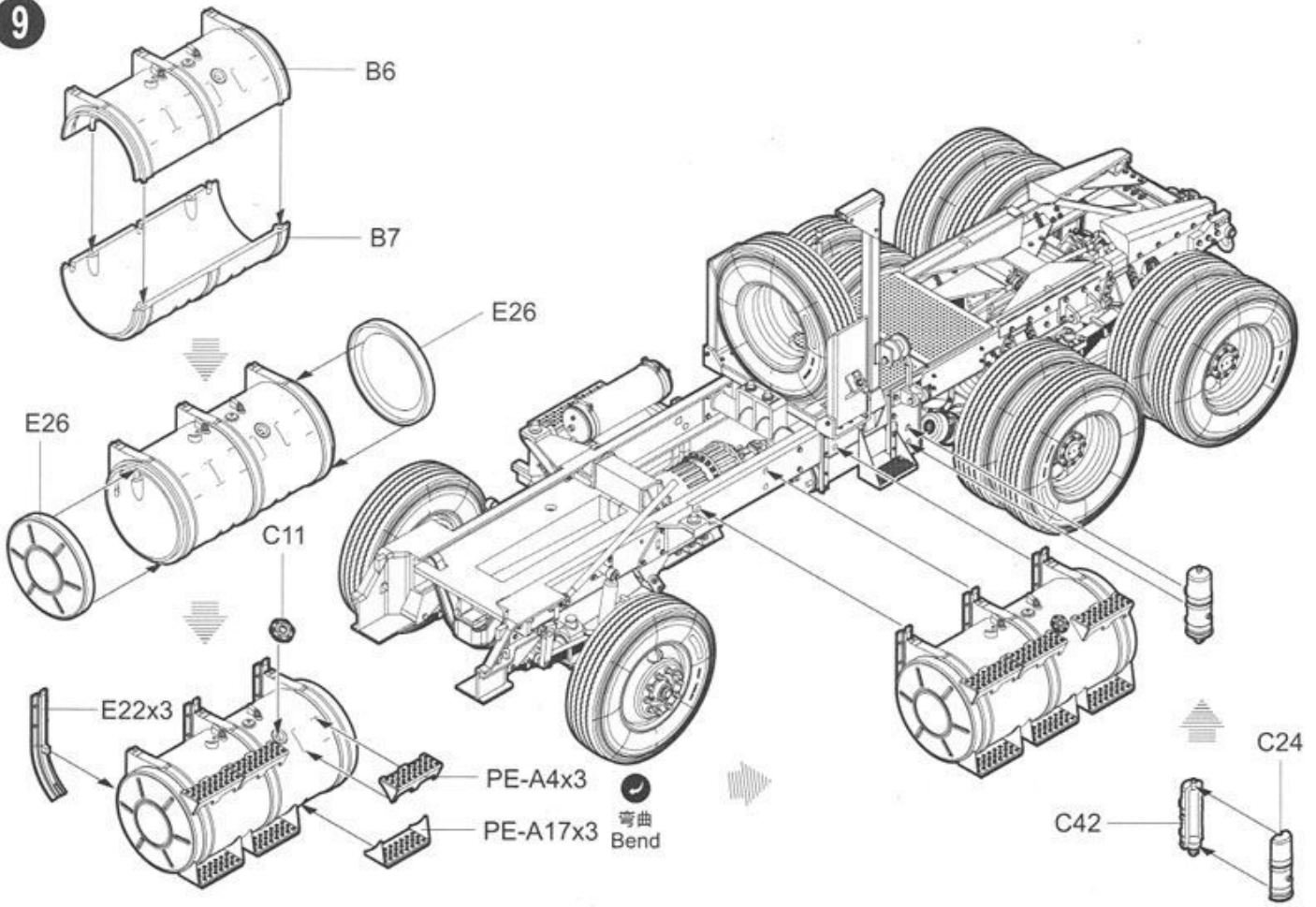
7



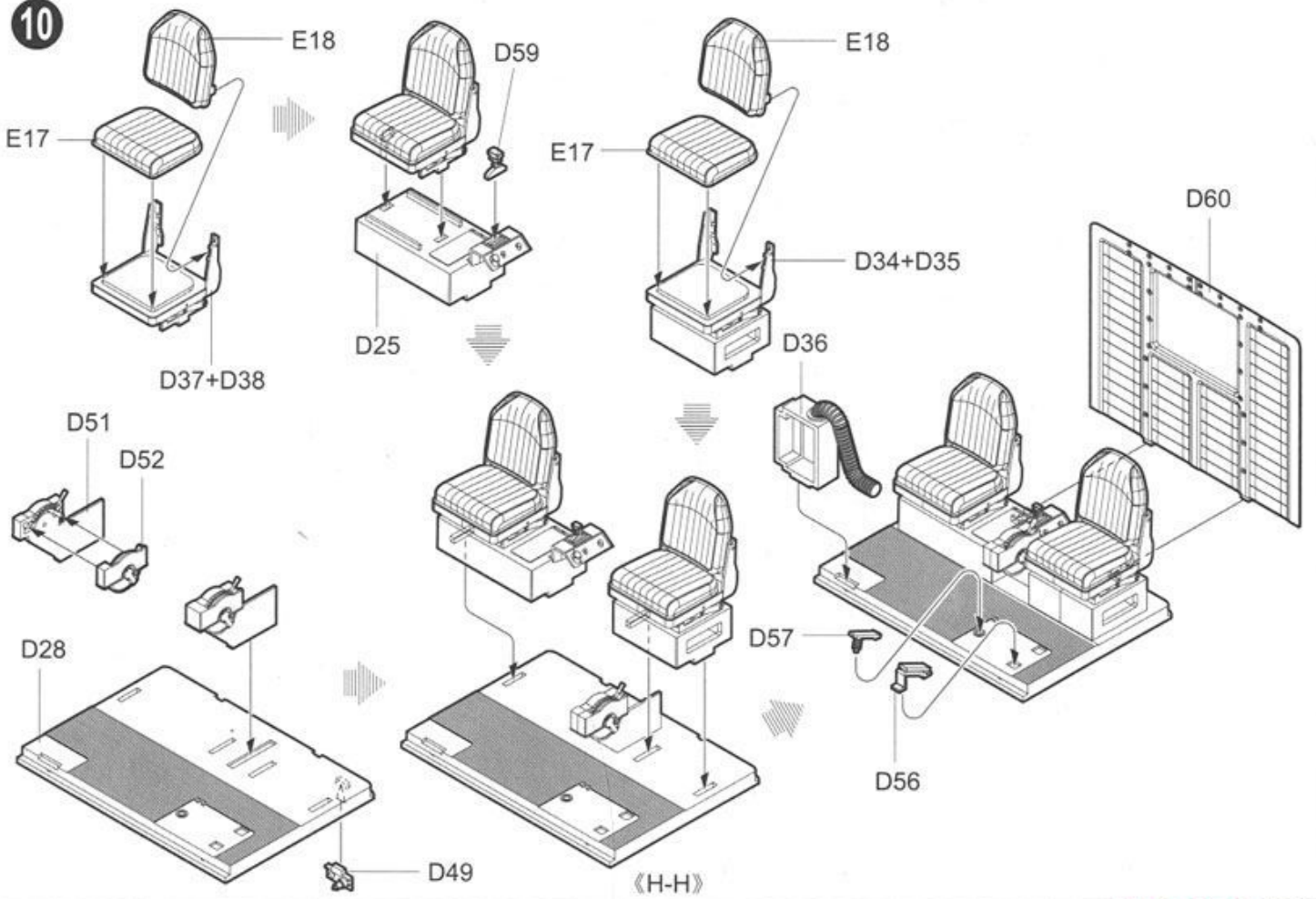
8



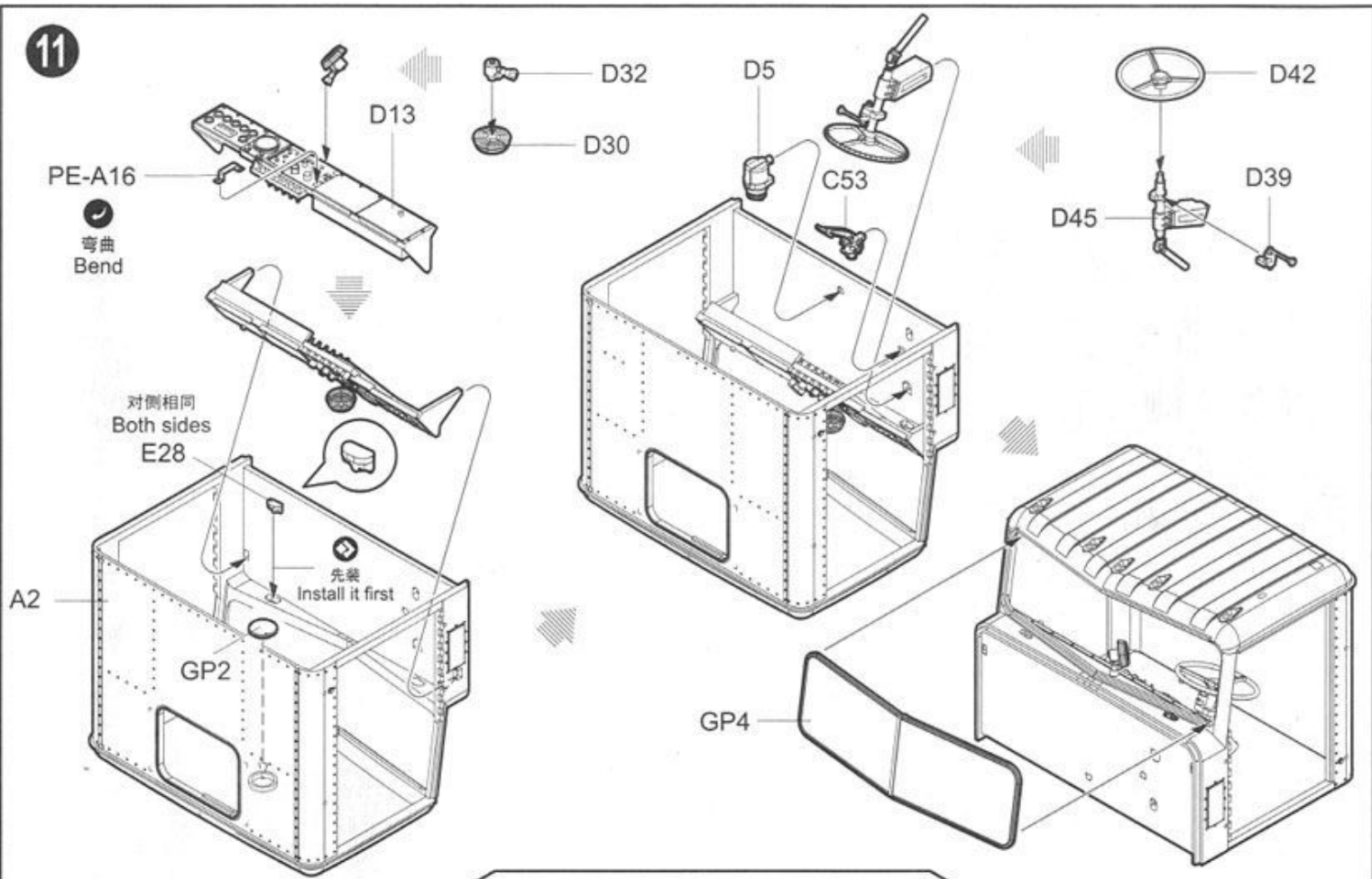
9



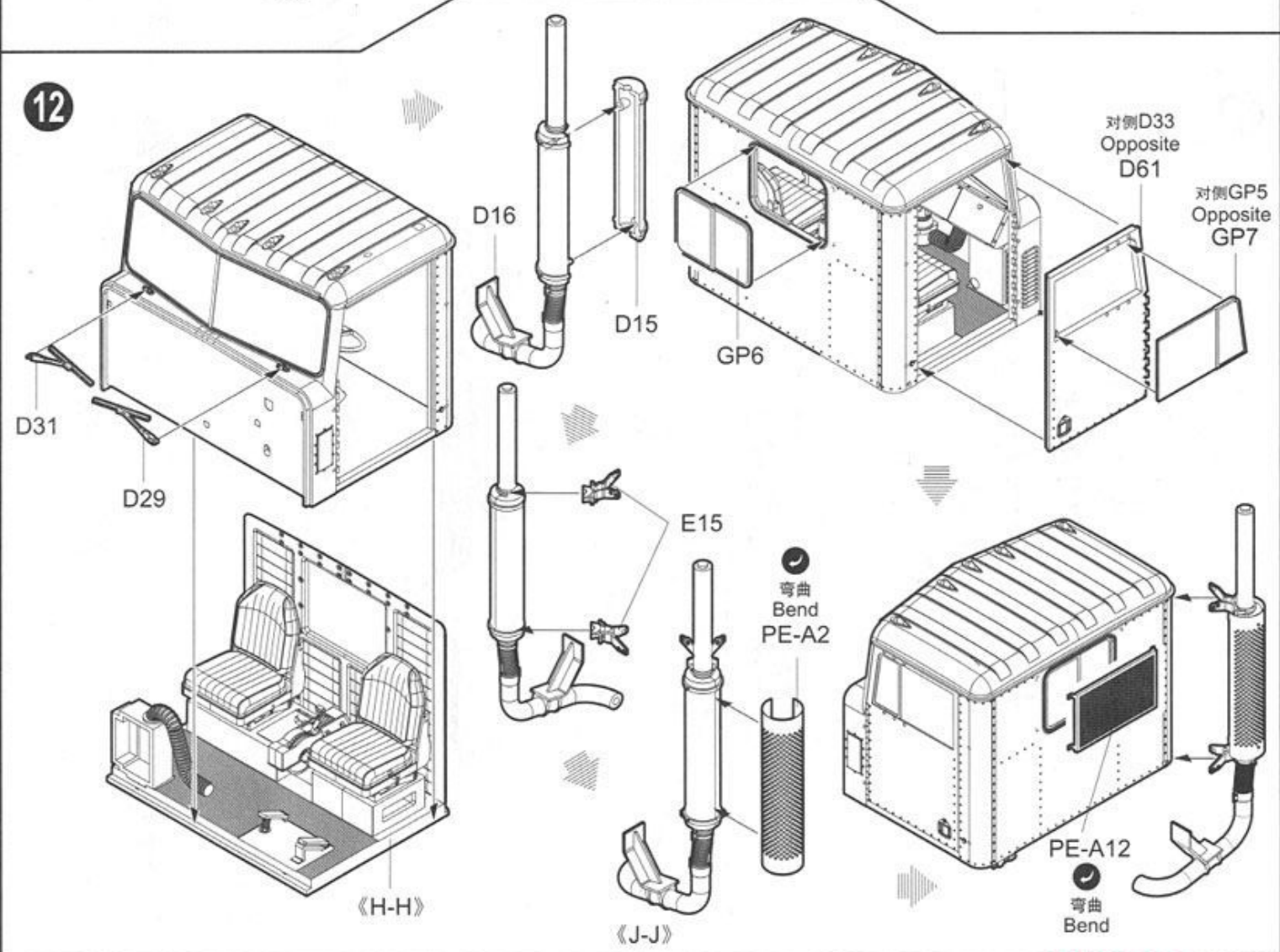
10

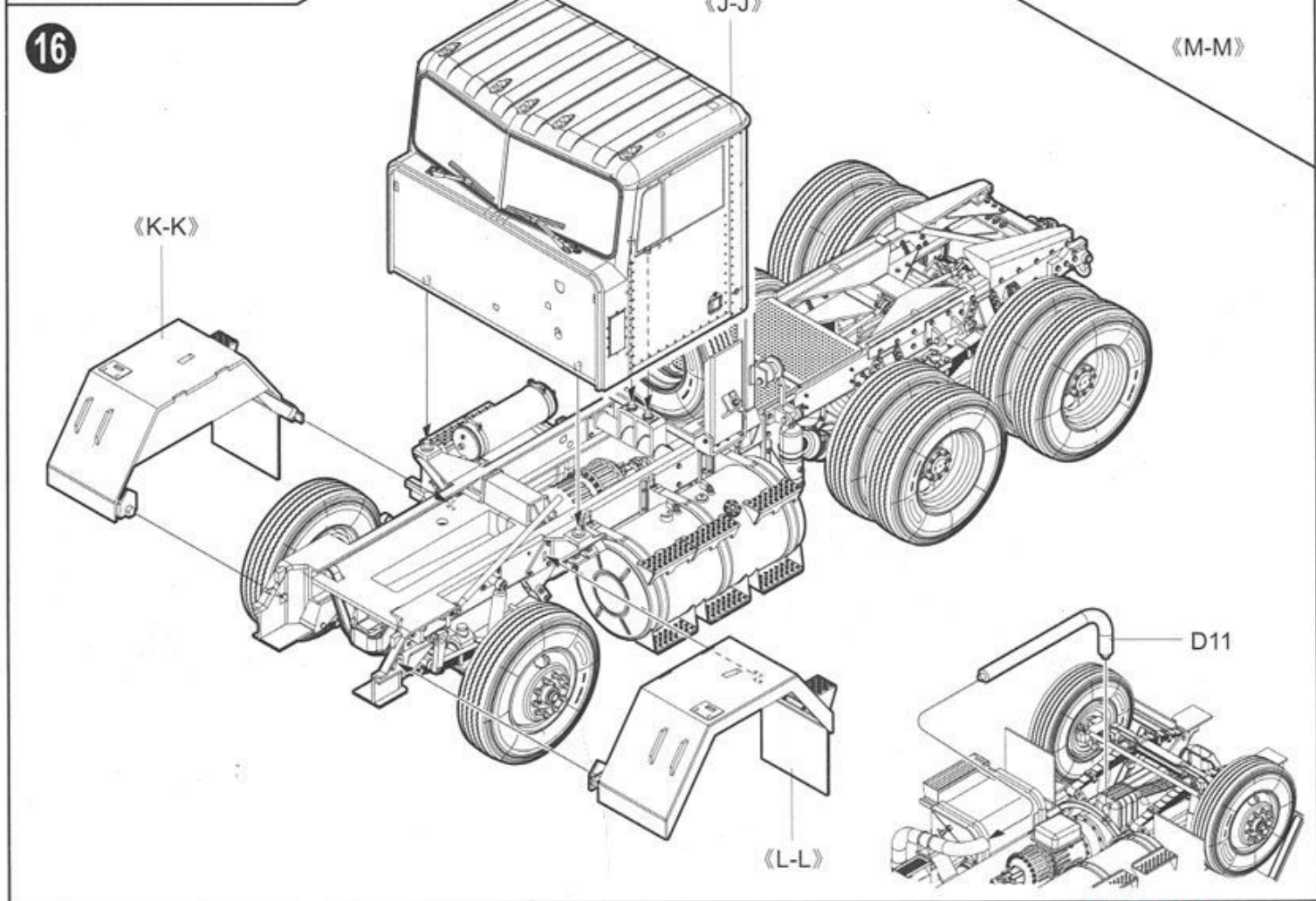
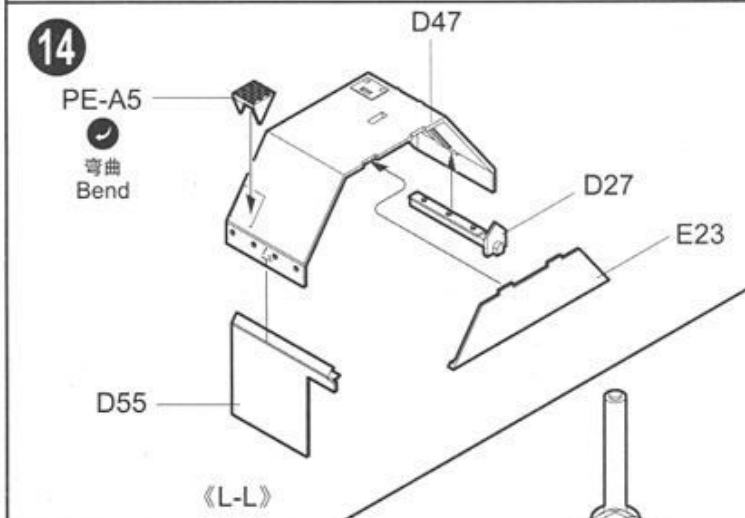
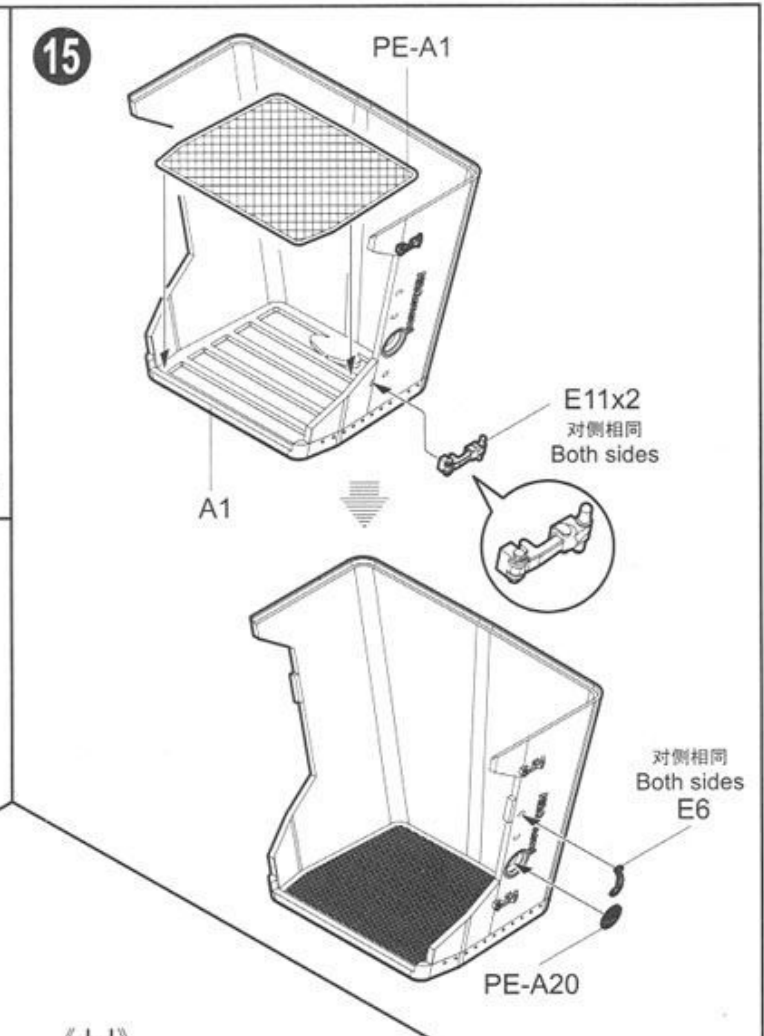
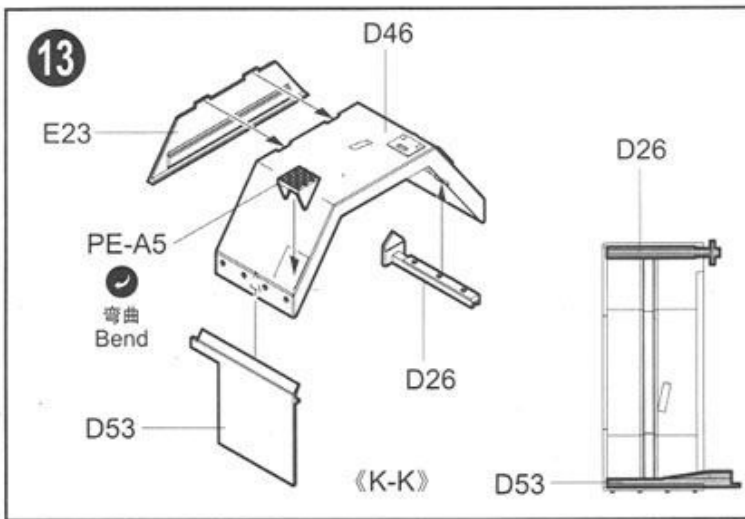


11

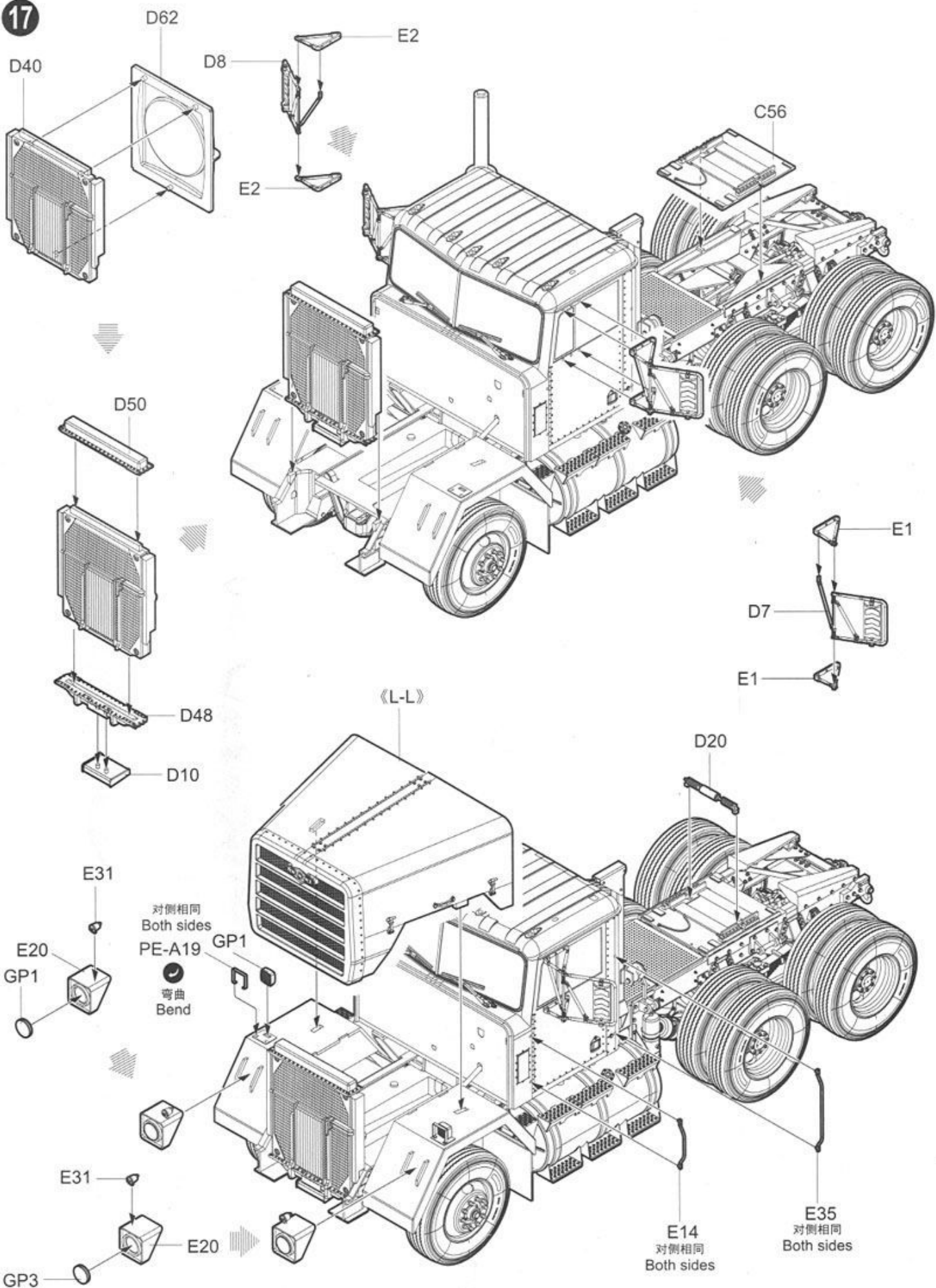


12

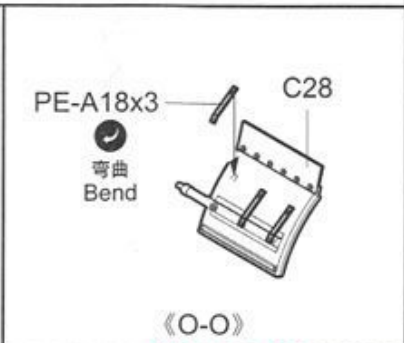
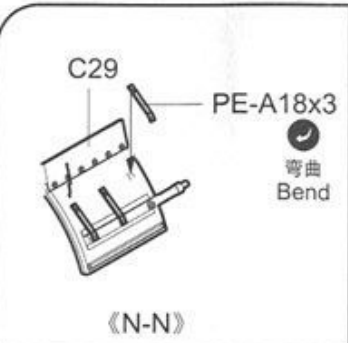
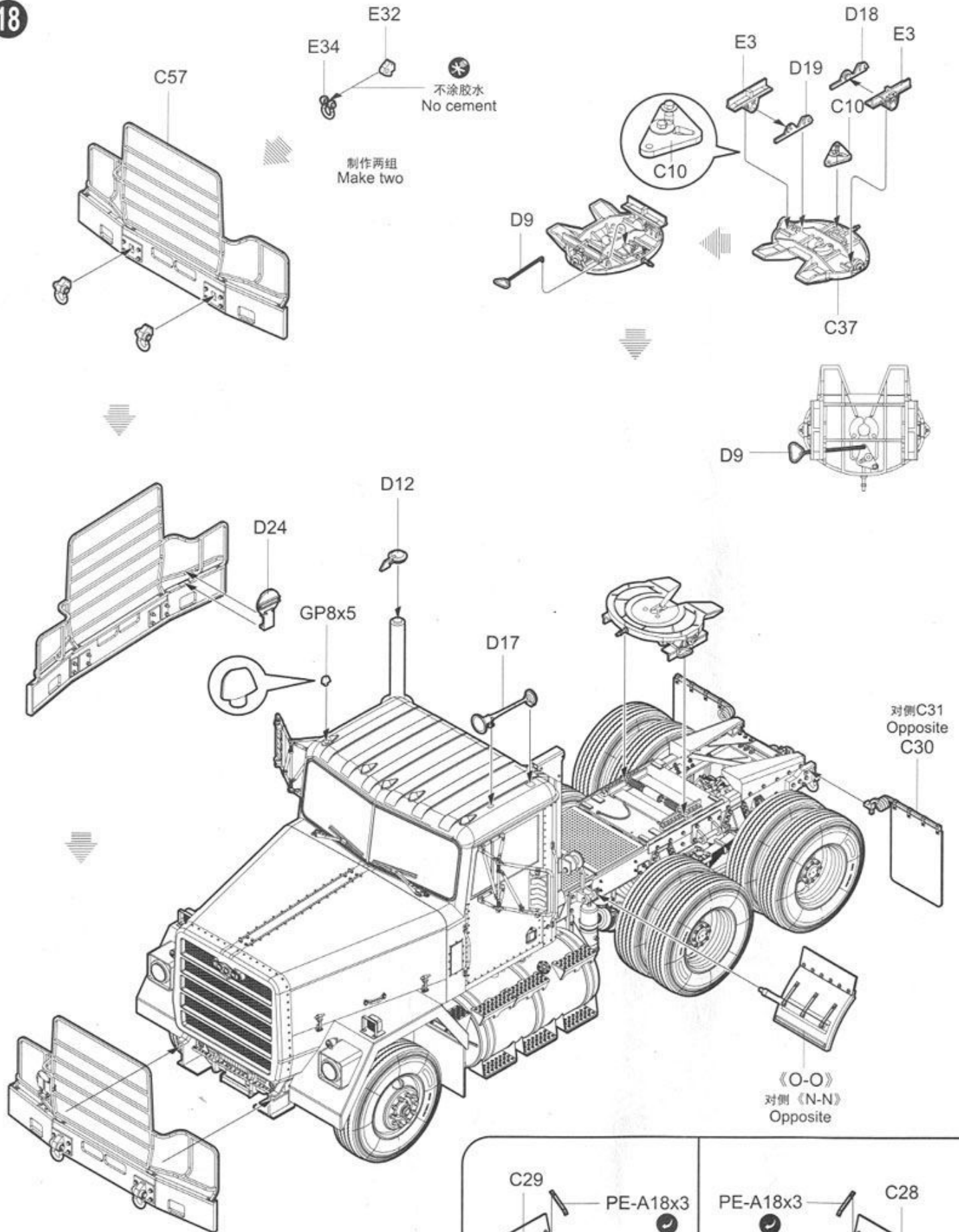


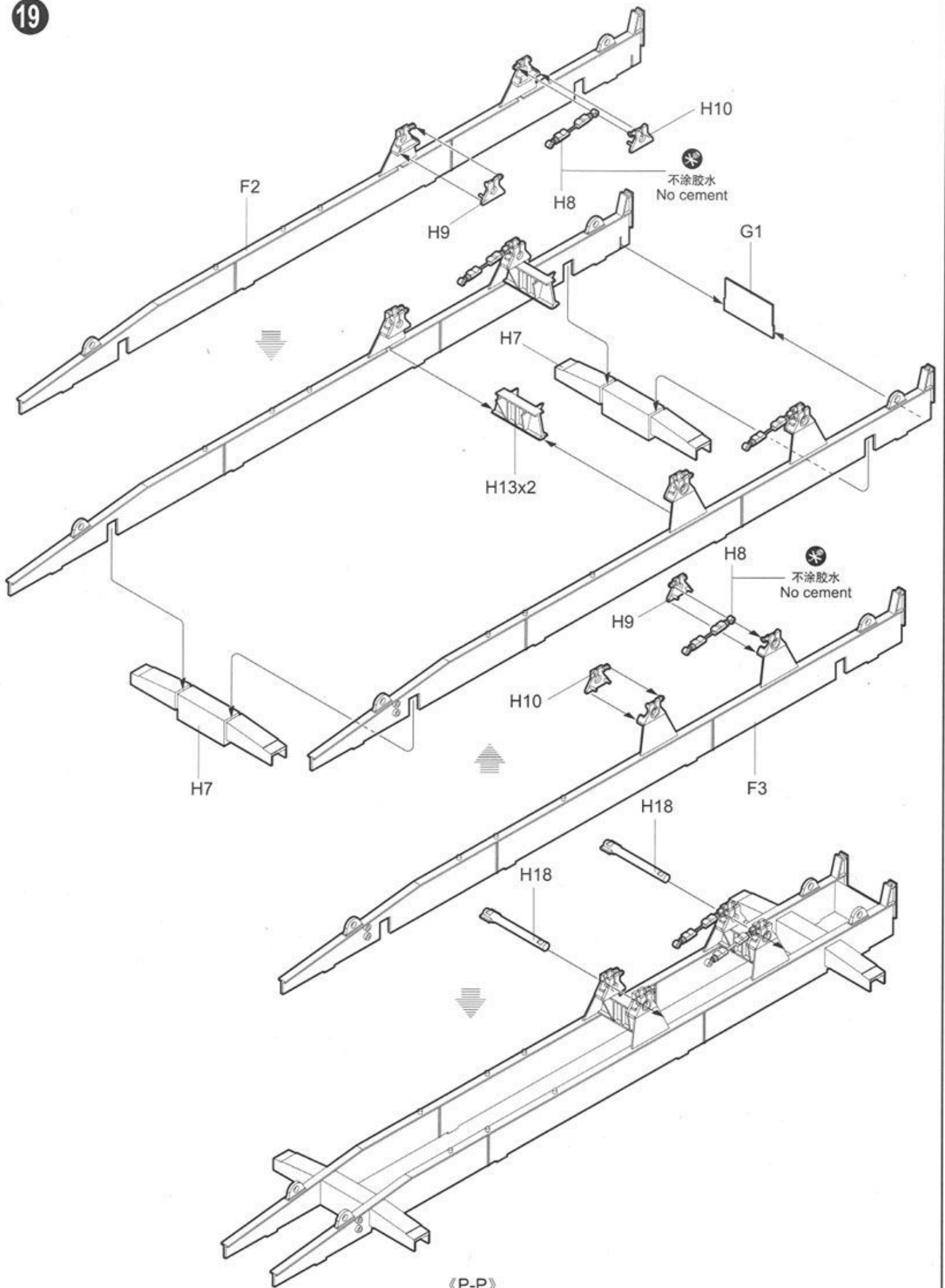


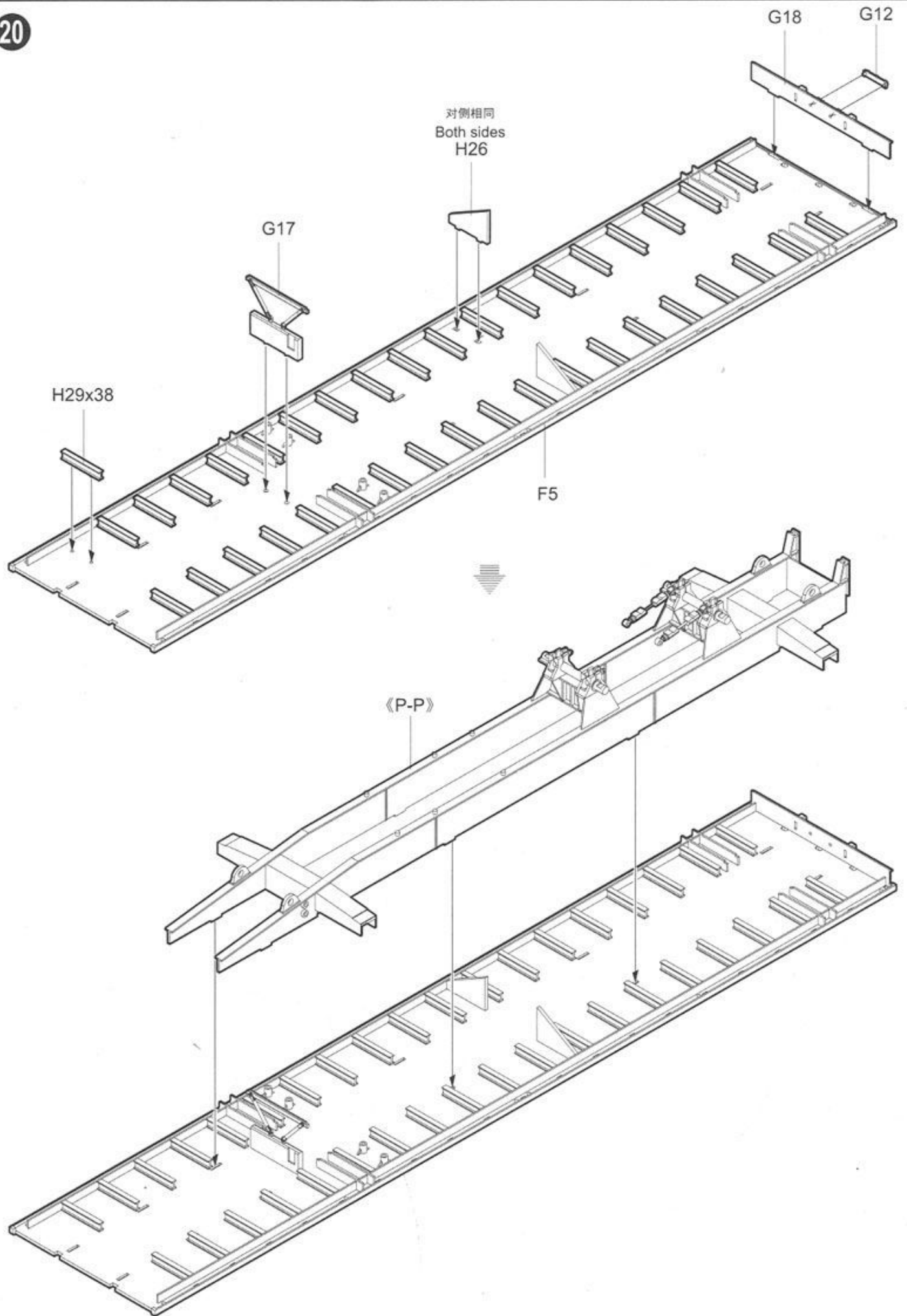
17



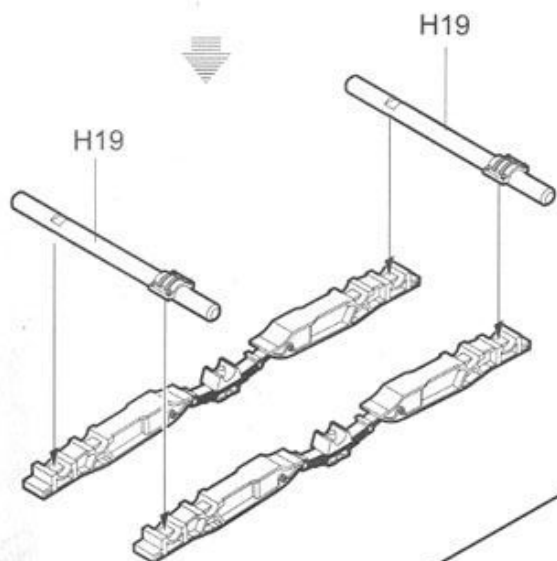
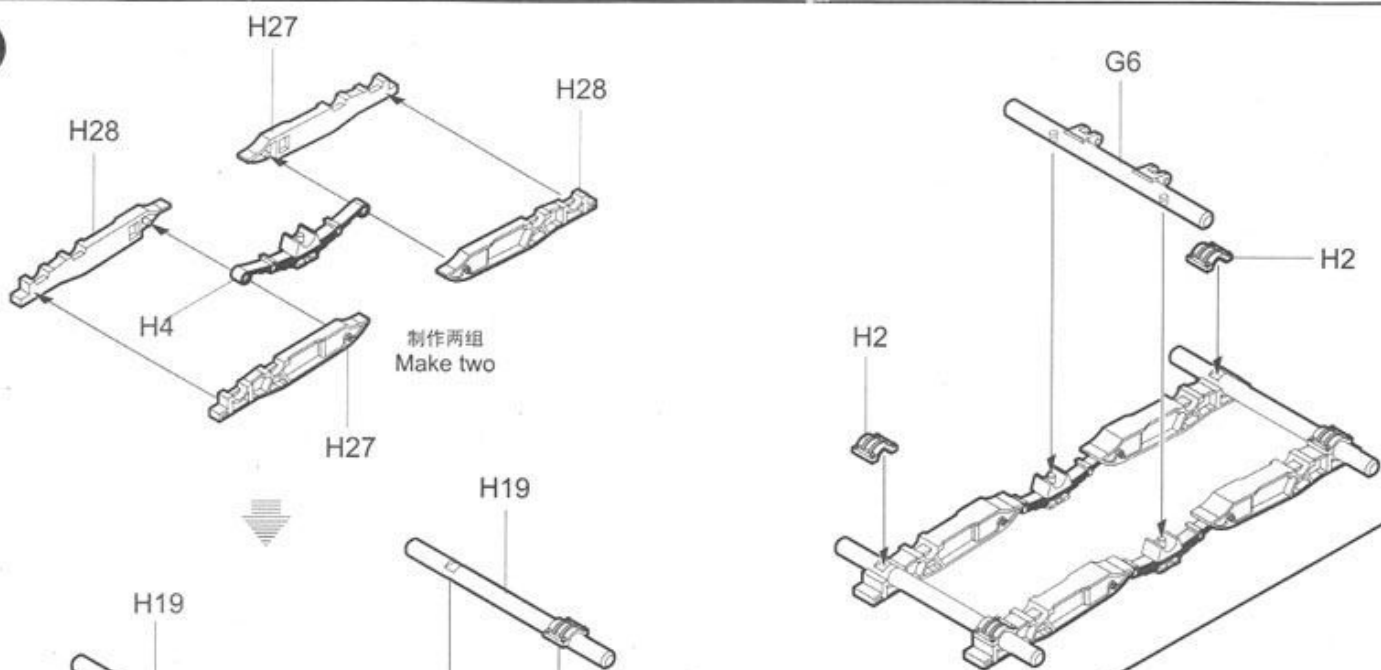
18





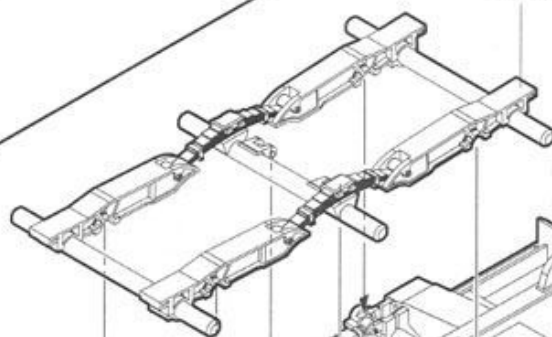


21

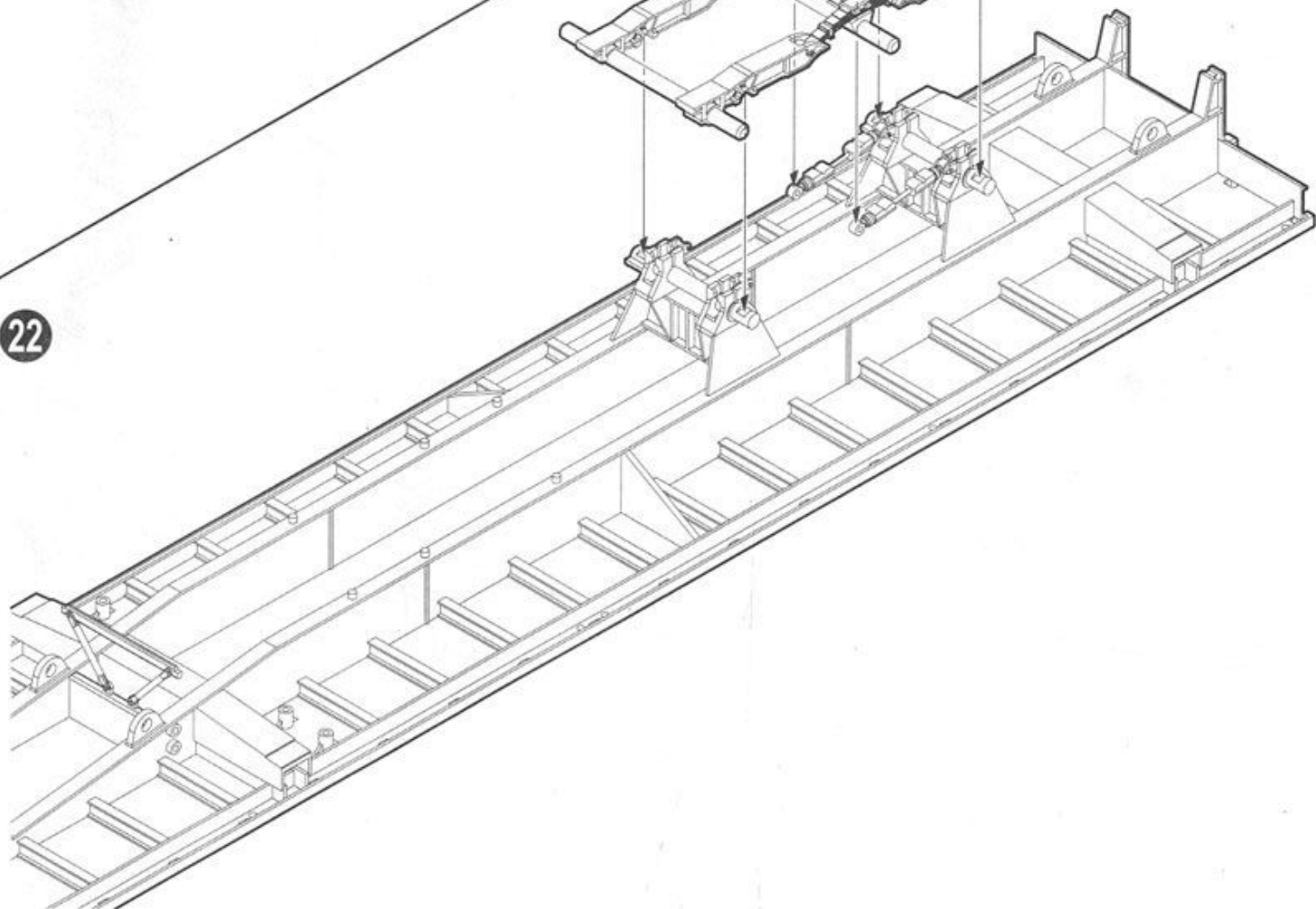


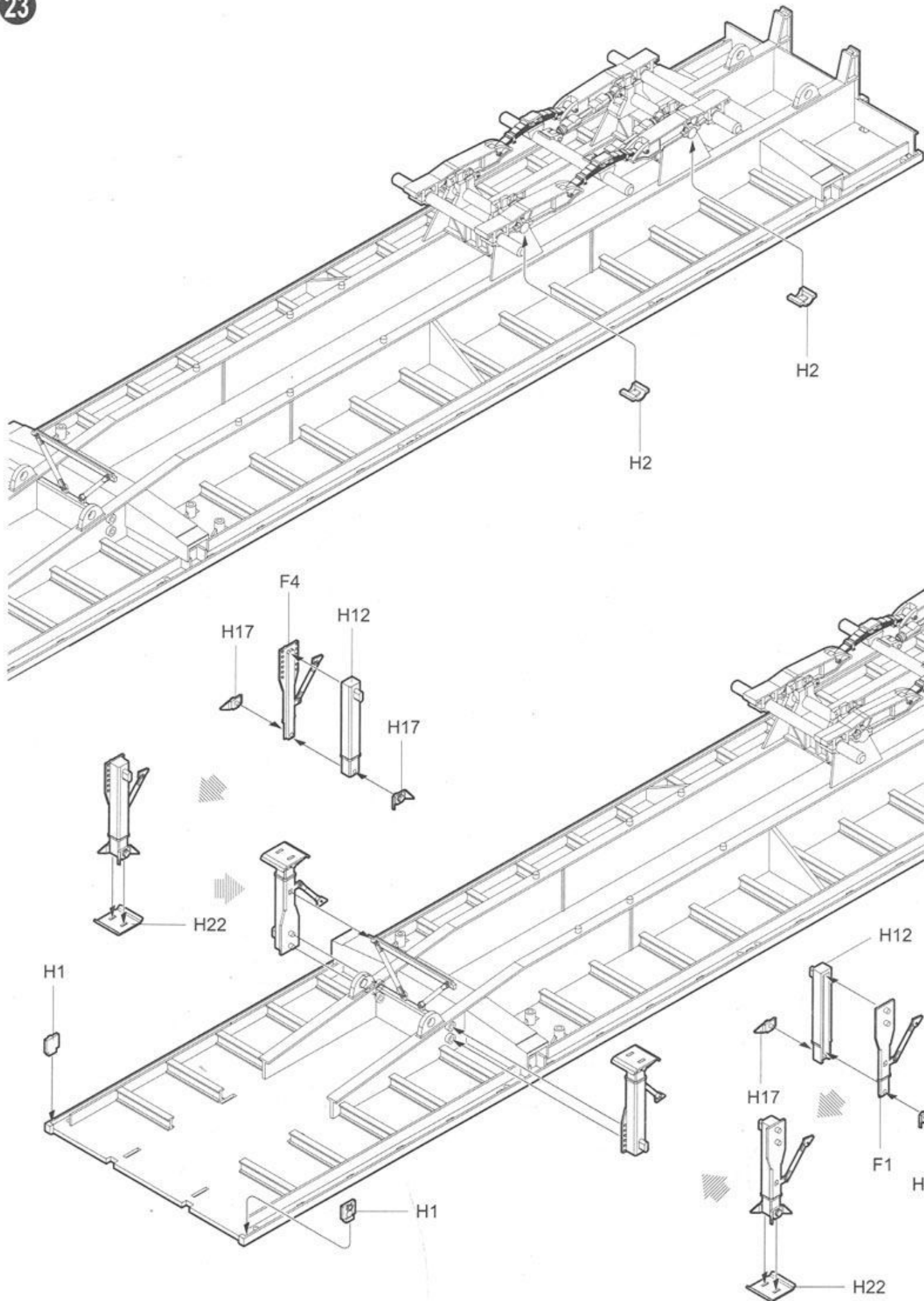
《Q-Q》

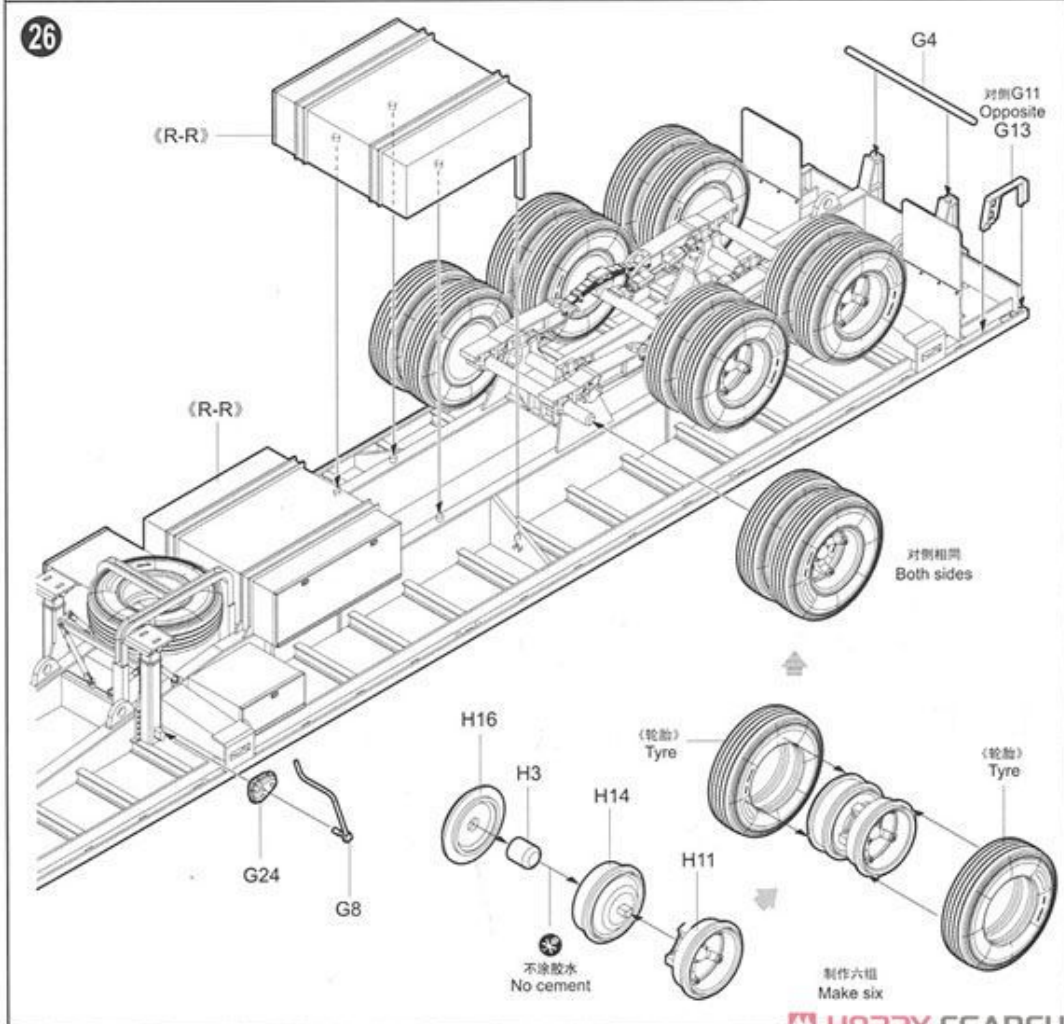
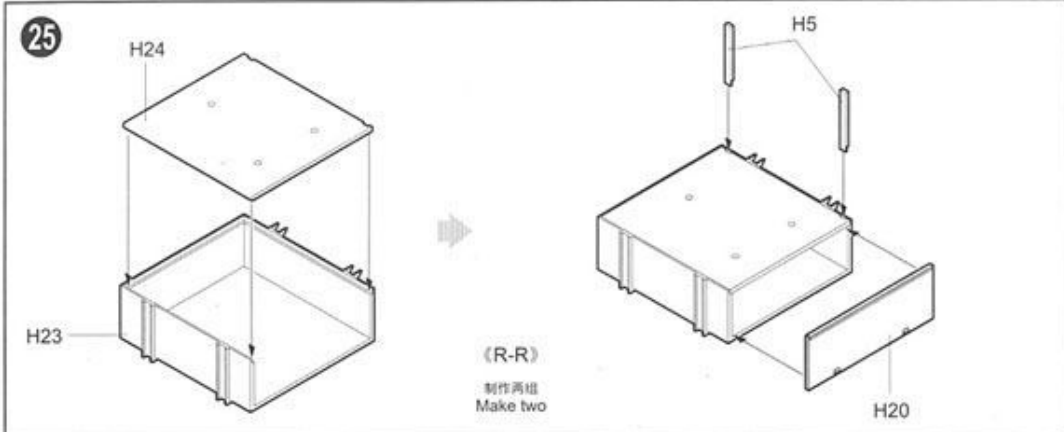
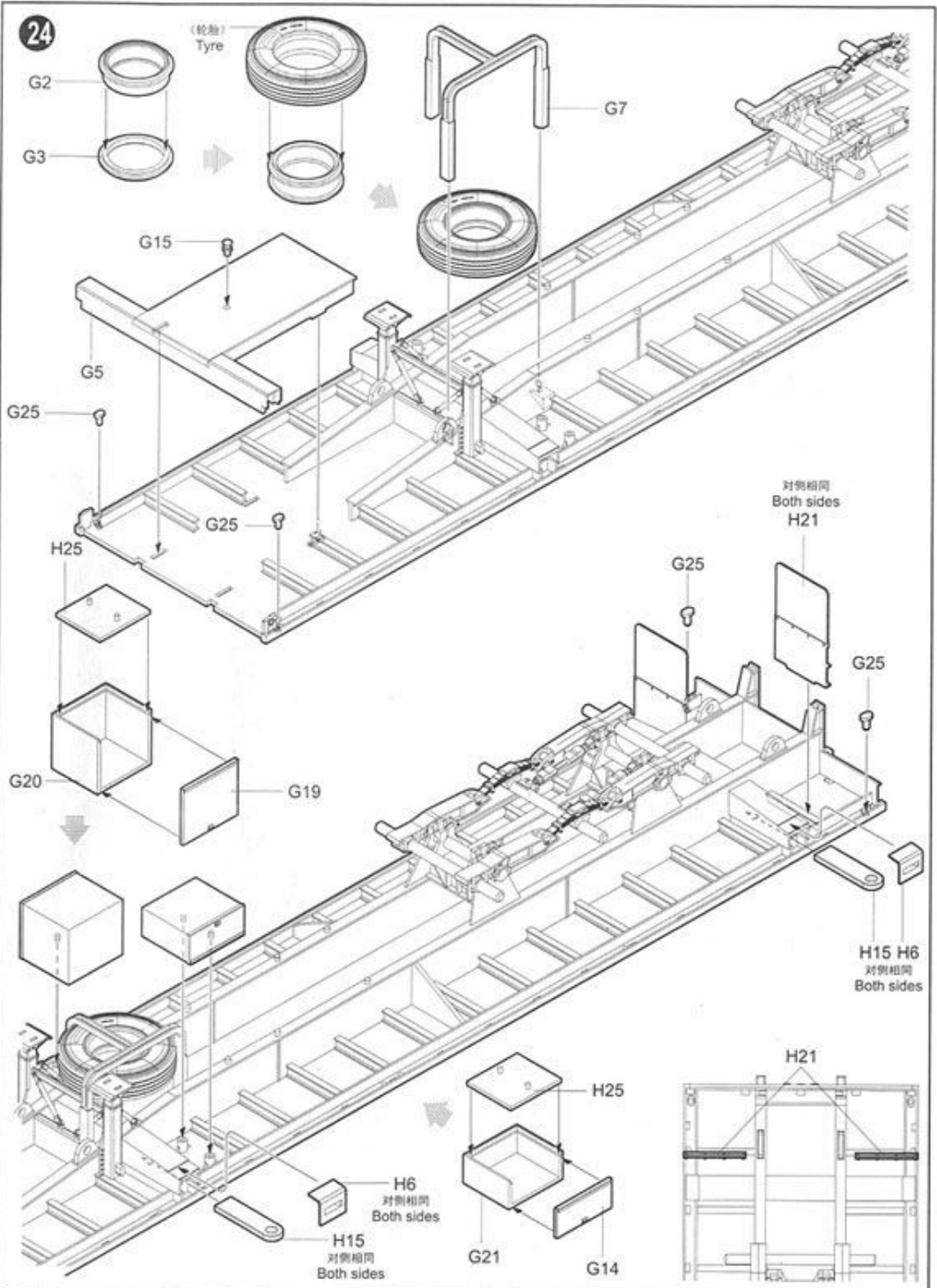
《Q-Q》

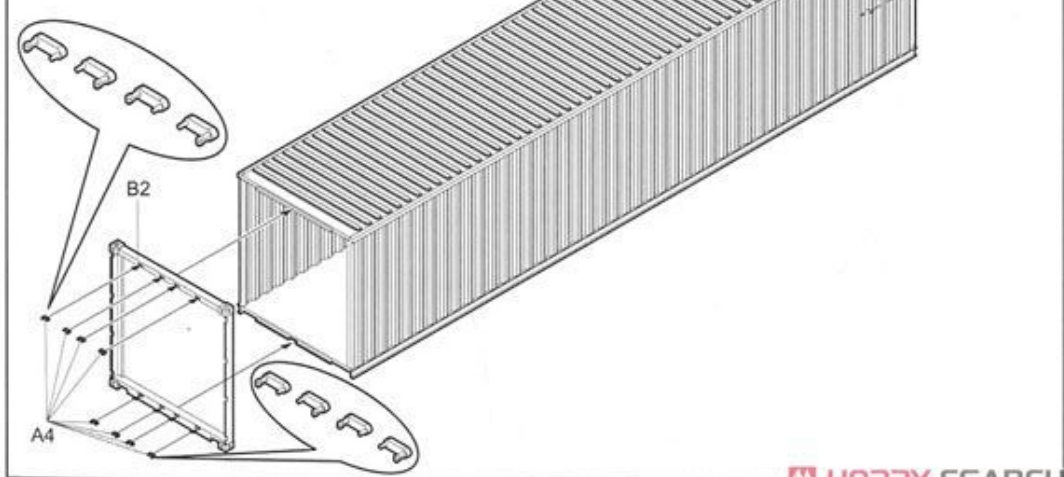
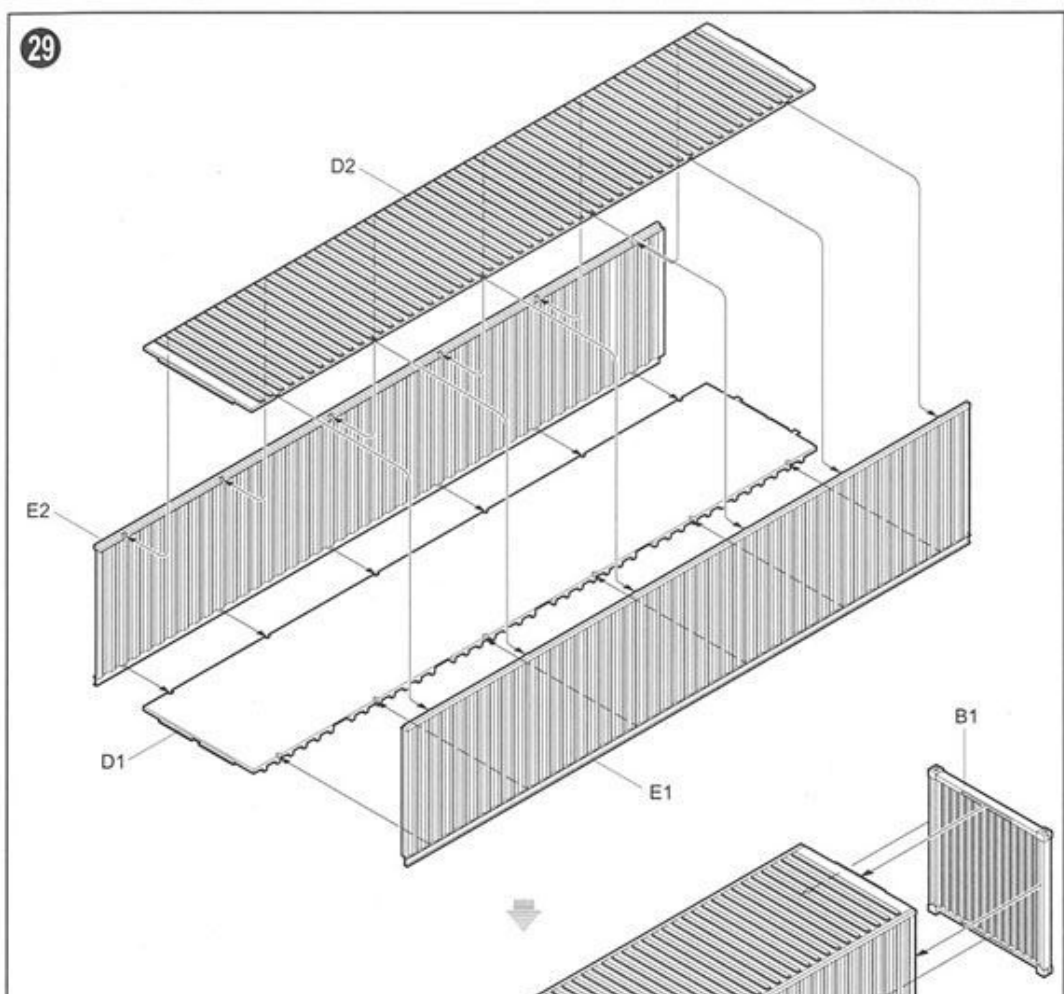
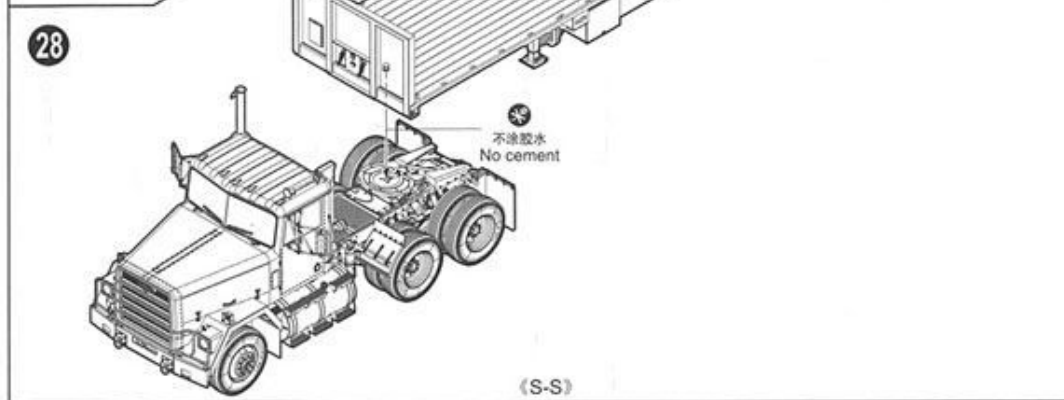
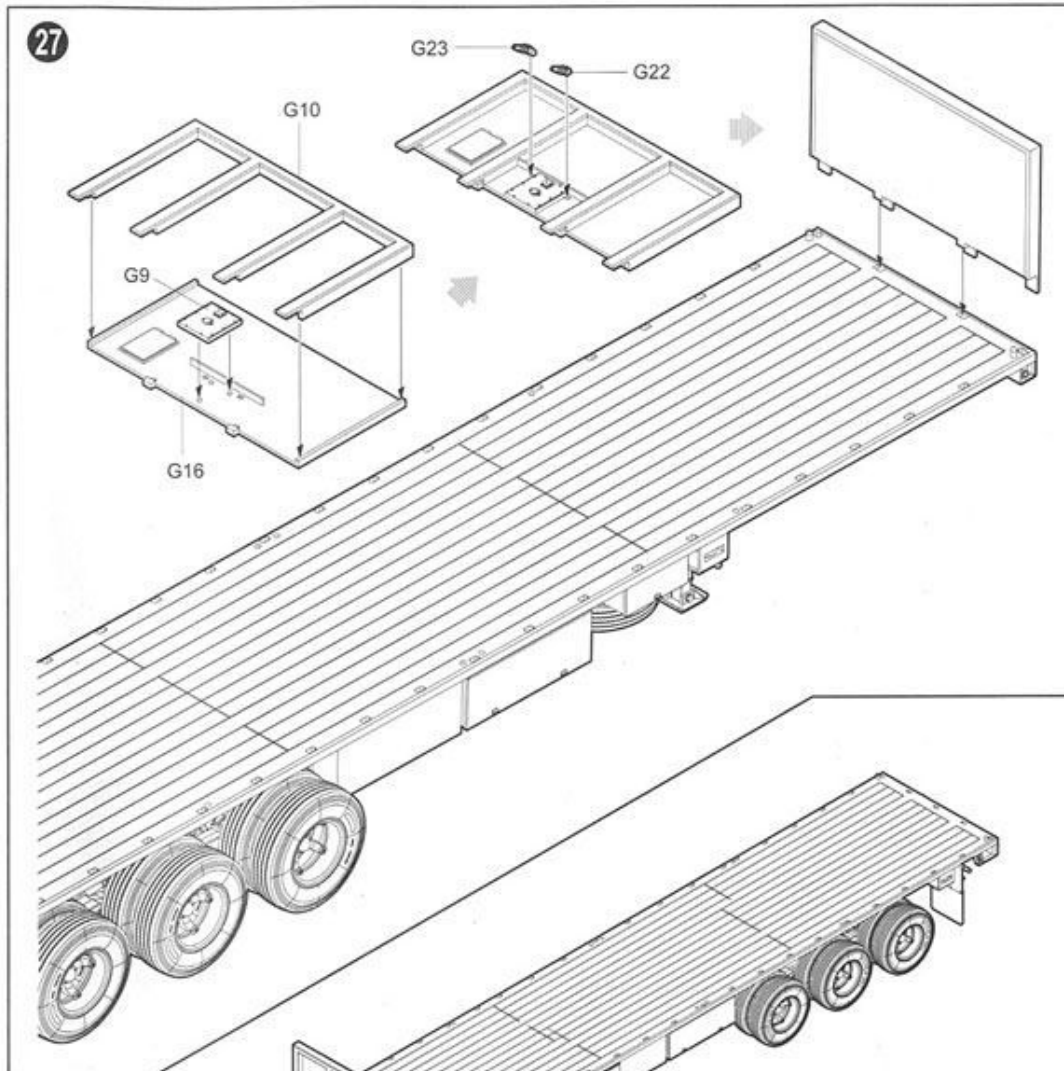


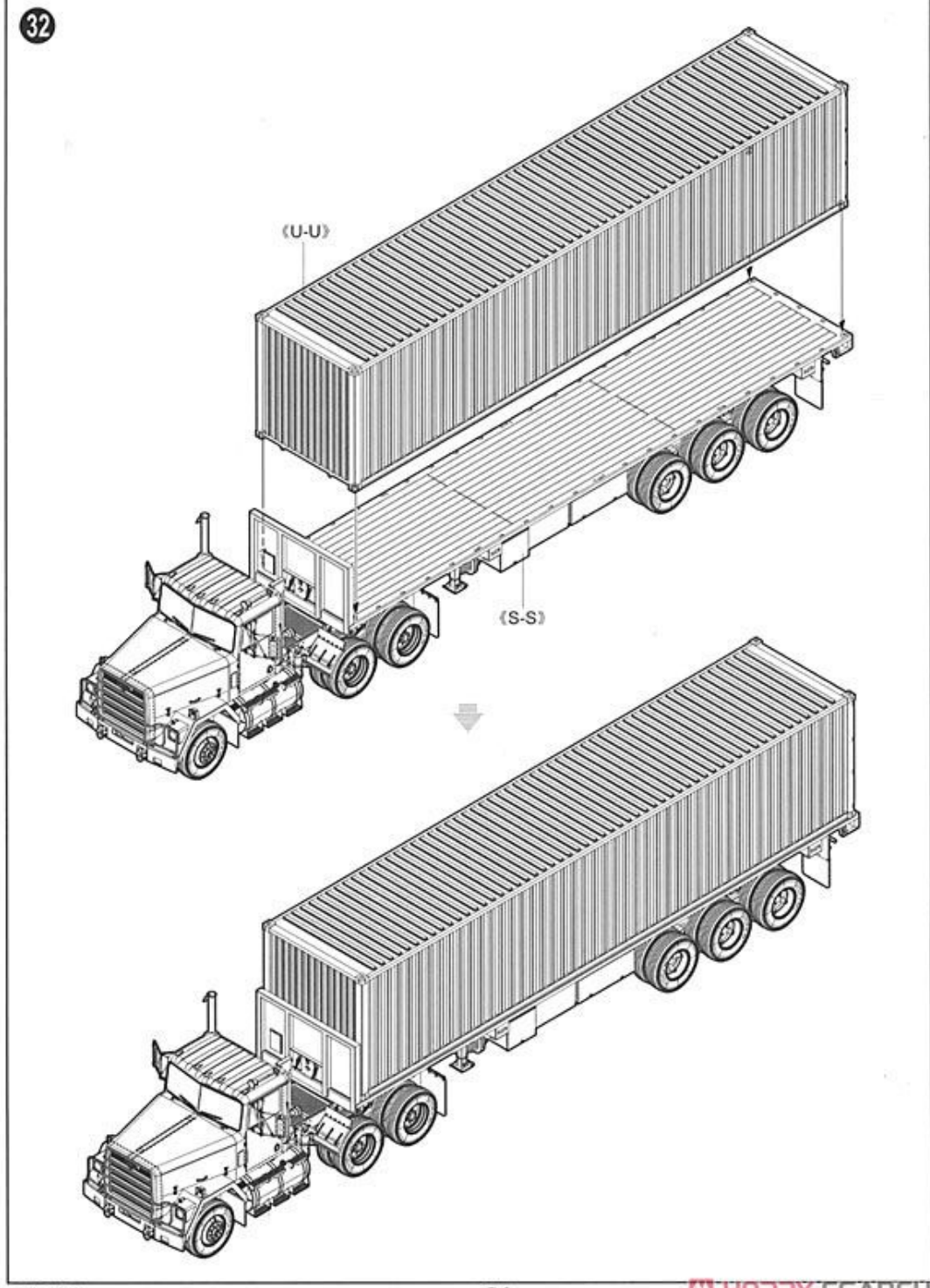
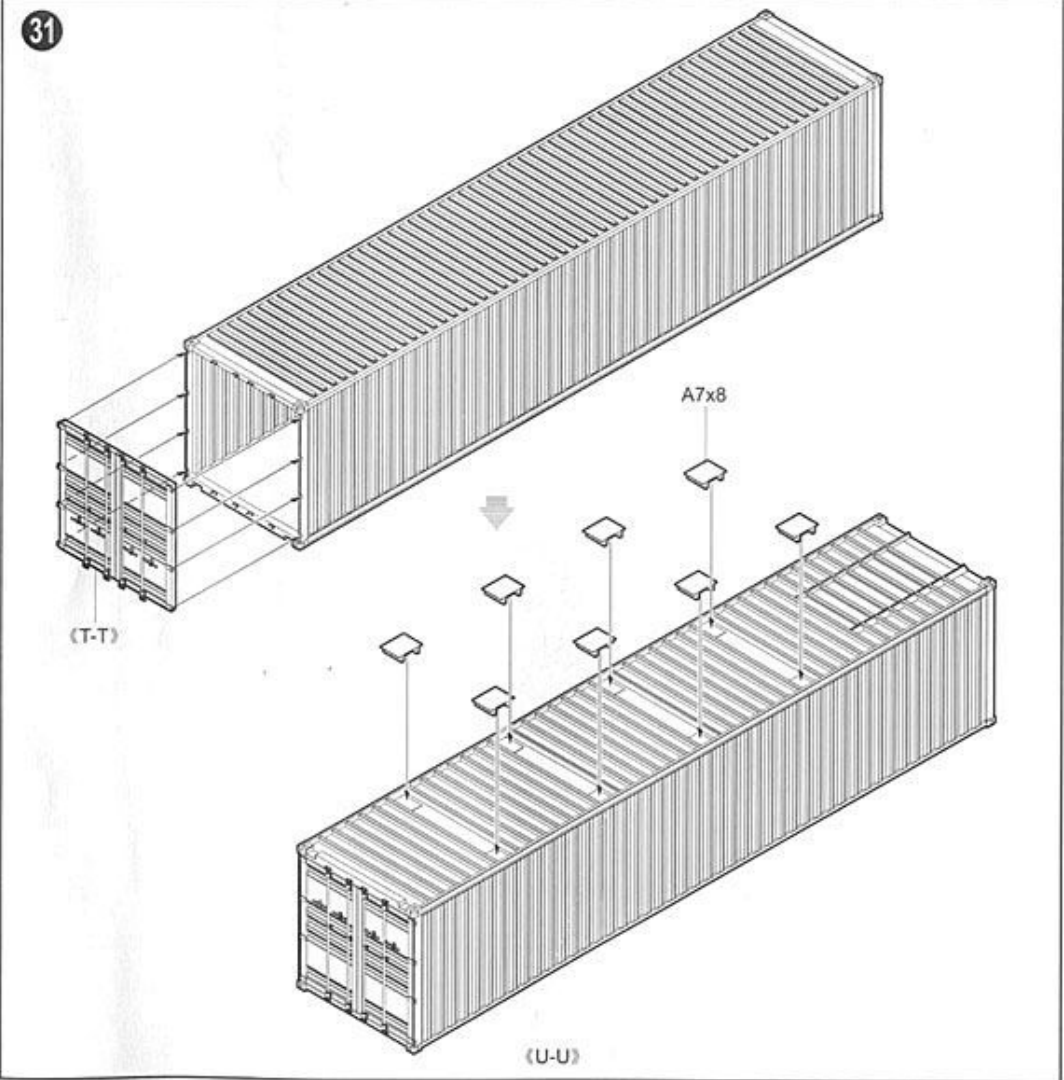
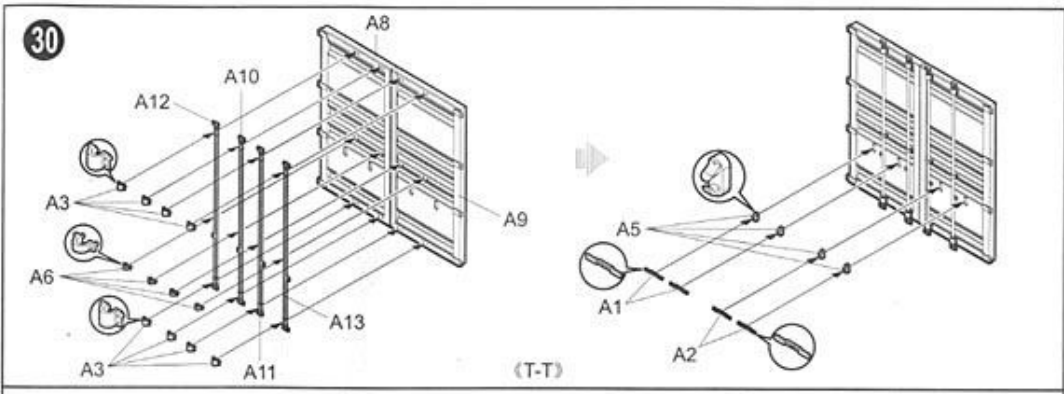
22





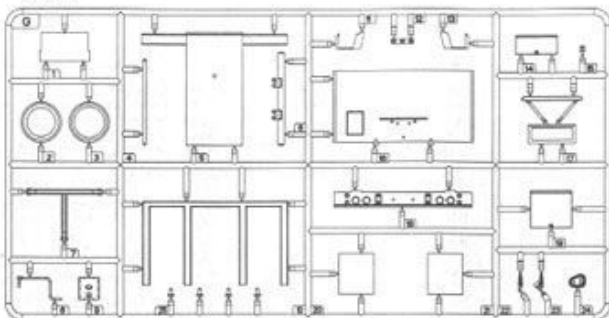




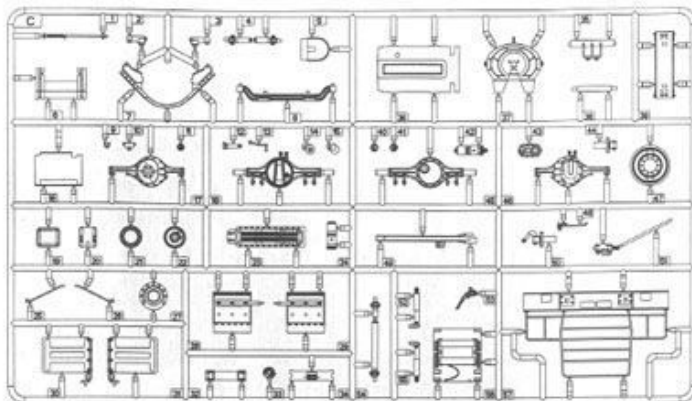


部品图 Parts

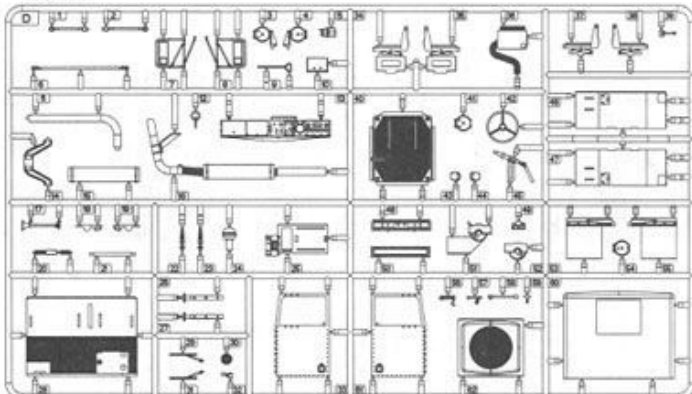
Gx1



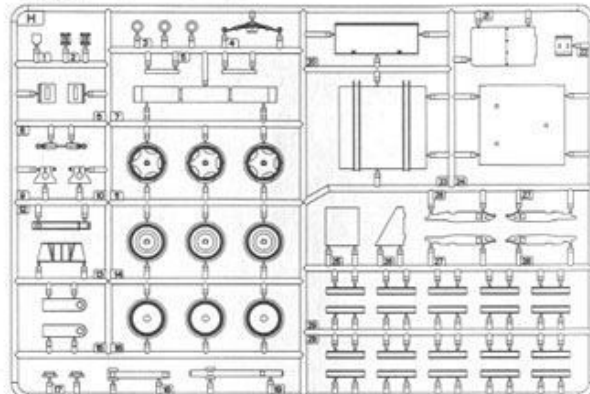
Cx1



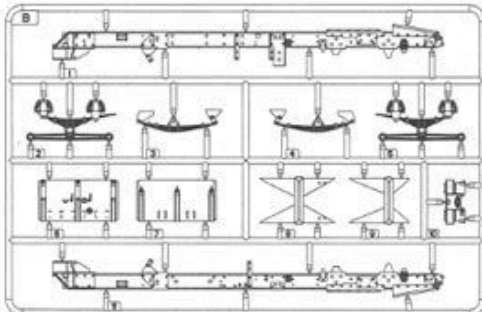
Dx1



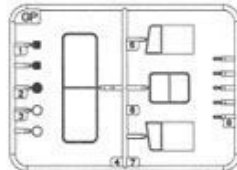
Hx2



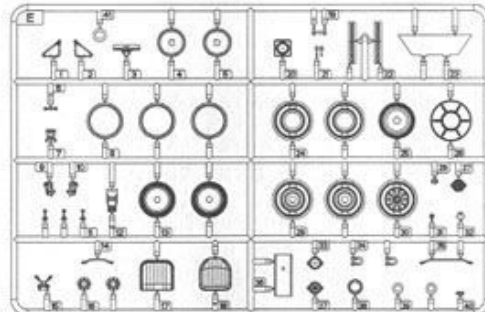
Bx1



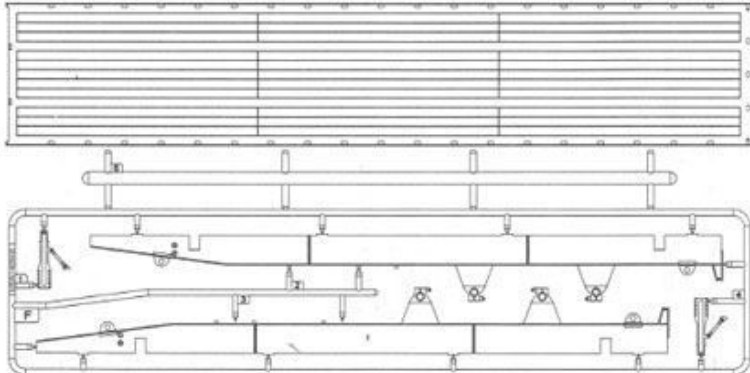
GPx1



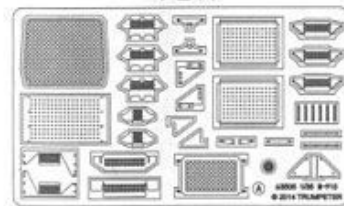
Ex2



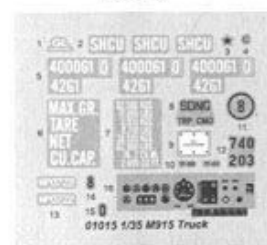
Fx1



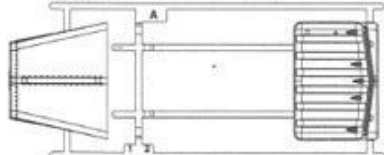
《蚀刻片》A
PE-A



《水贴》
Decal



Ax1

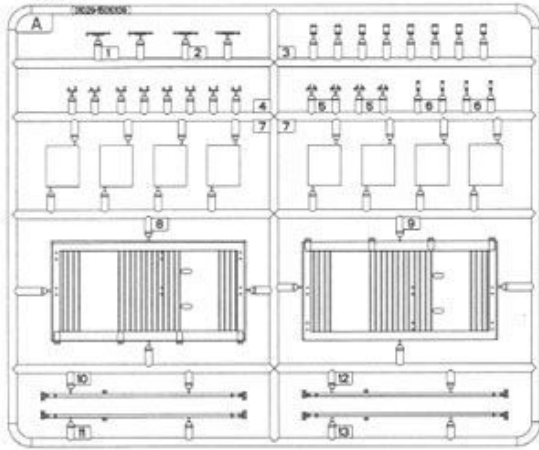


《轮胎》
Tyre x24

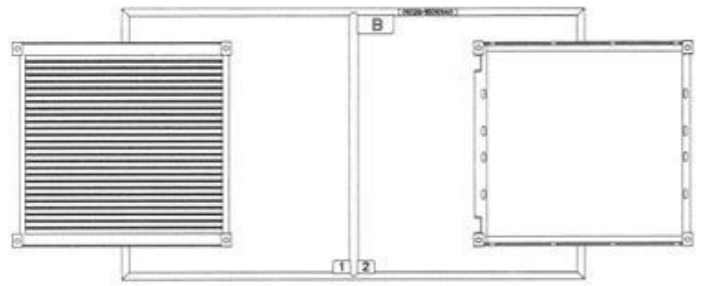


部品图 Parts

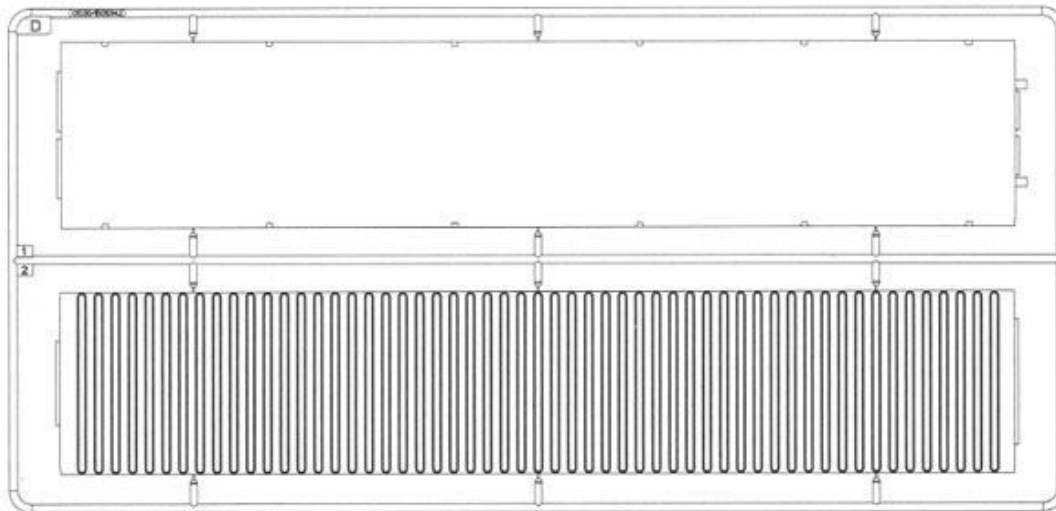
Ax1



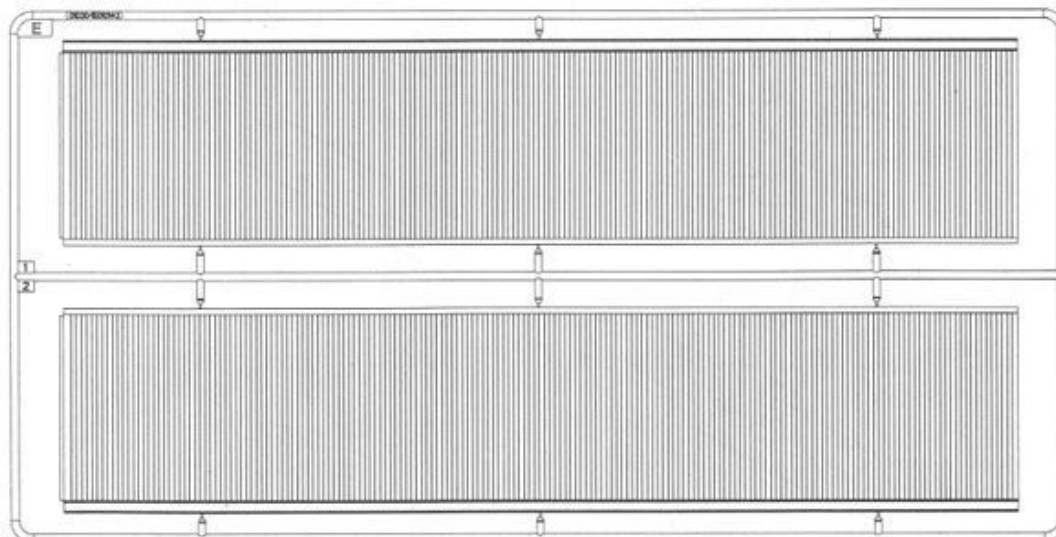
Bx1



Dx1



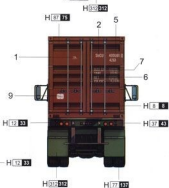
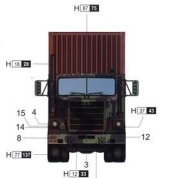
Ex1



涂装同标贴指示

Painting & Marking guide

PAINT REFERENCE COLOUR					PAINT REFERENCE COLOUR						
Color	Mr.Hobby	Vallejo	Model Master	Tamiya	Humbrol	Color	Mr.Hobby	Vallejo	Model Master	Tamiya	Humbrol
Flat Black 618	H17 33	950	1749	XF1	33	Flat Black 618	H17 177	—	—	—	—
Light Green 615	H17 312	—	1716	—	120	Metallic Red 210	H17 13	990	—	—	51
Wood Brown 616	H17 45	983	1701	—	198	White 215	H17 23	994	1402	—	—
						White 915	H17 38	997	1546	X11	11



H17 AQUEOUS HOBBY COLOR ■ Mr. COLOR