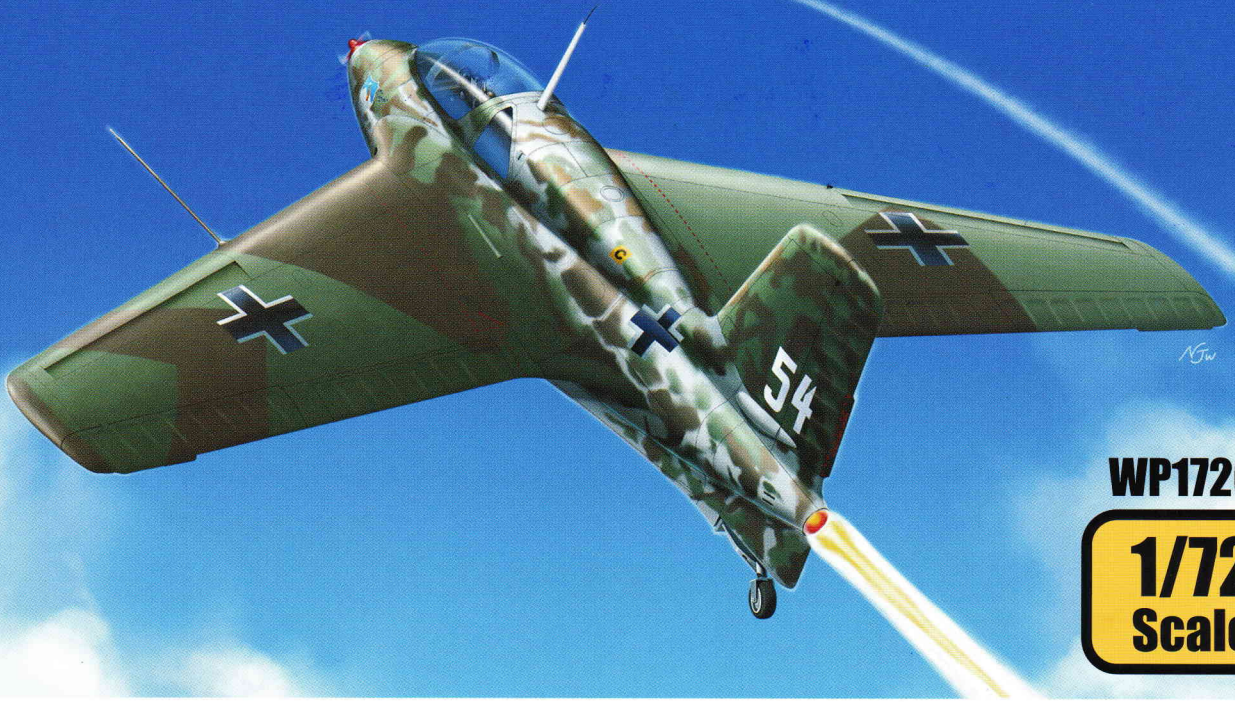


**Wolfpack**

www.wolfpack-d.com

# Me163B/S Komet

Me163B/S 코메트 로켓전투기



**WP17209**

**1/72  
Scale**

The Messerschmitt Me 163 Komet is a German interceptor aircraft. It is the only operational rocket-powered fighter aircraft in history and the first piloted aircraft of any type to exceed 1,000 kilometres per hour (620 mph) in level flight. Designed by Dr. Alexander Lippisch, its performance and aspects of its design were unprecedented. In early July 1944, German test pilot Heini Dittmar reached 1,130 km/h (700 mph), an unofficial flight airspeed record unmatched by turbojet-powered aircraft until 1953.

More than 300 Komets were built, but the aircraft proved lackluster in its dedicated role as an interceptor, having destroyed between nine and 18 Allied aircraft against 10 losses. Some planes were captured and tested by the Allies after the war.

메사슈미트 Me163 코메트는 제2차 세계대전 당시 독일 메사슈미트사가 만든 세계 최초/유일의 로켓 추진 요격기로 독일의 저명한 과학자인 알렉산더 리피슈 박사의 설계로 제작되었다. 1944년 7월 초 코메트 시제기의 비행에서 독일 테스트 파일럿 하이니 디트마르에 의해 시속 1,130km/h를 달성한 최초의 항공기로 이 기록은 1953년까지 깨지지 못했다.

코메트의 높은 속도와 상승력에 큰 기대를 가진 독일은 대전 말기임에도 300대 이상 제작하여 실전에 투입하였지만, 짧은 항속거리와 로켓 연료의 위험성에 의한 운용의 어려움, 코메트의 위험을 인지한 연합군 폭격기 부대가 코메트가 배치된 지역을 우회해서 지나가는 조치 등으로 인해 18기 격추에 10기 손실이라는 미약한 전과만을 거두고 곧 전쟁이 끝나 기대에 못 미친 짧은 활약에 그치게 된다. 전후 일부 기체가 연합군에 노획되어 각 중 테스트와 조사를 받았다.

\*Me163B-2a Komet



\*Me163S Komet



Work & Photo by Honghwan Jang

Contains one unassembled model kit only.  
No Paint and Cement in box.  
Kit suitable for Age 14 to Adult.

조립되지 않은 키트가 들어있습니다.  
접착제와 도료는 들어있지 않습니다.  
15세 이상 판매용

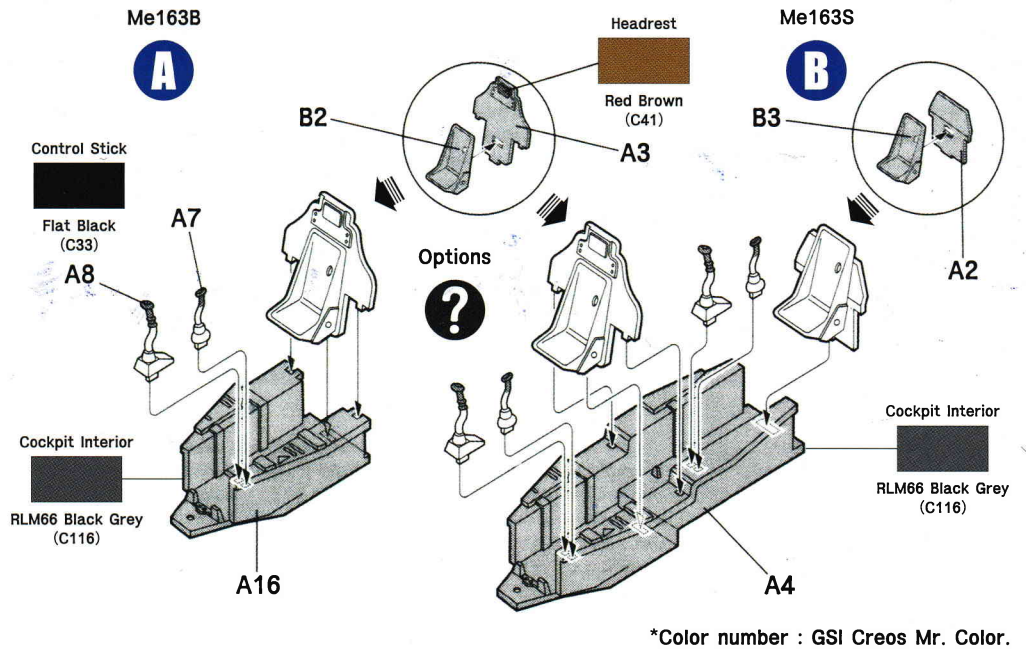
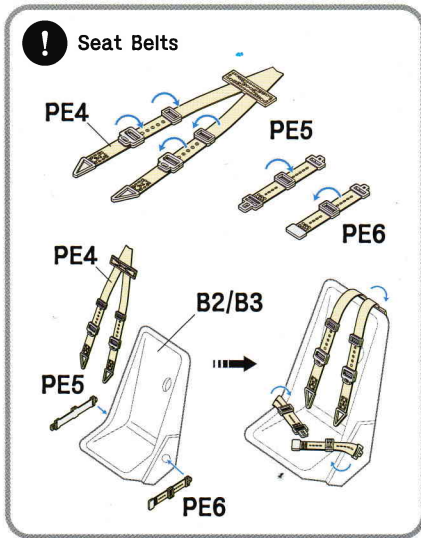
Wolfpack-Design Co. Ltd.

F2, 352, Gwangdoek 4-ro, Sangroku, Ansan-si, Gyeongido,  
15489, Republic of Korea

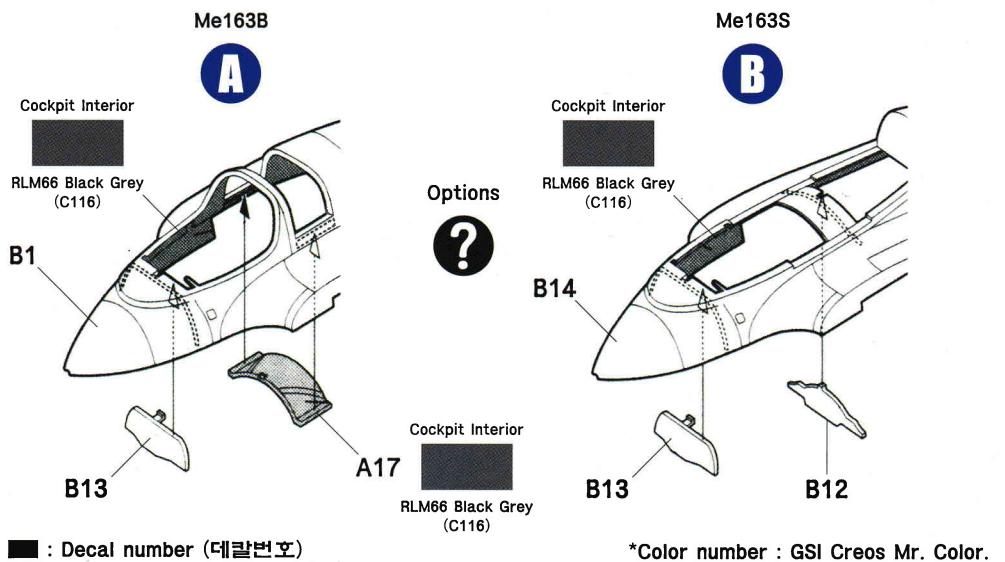
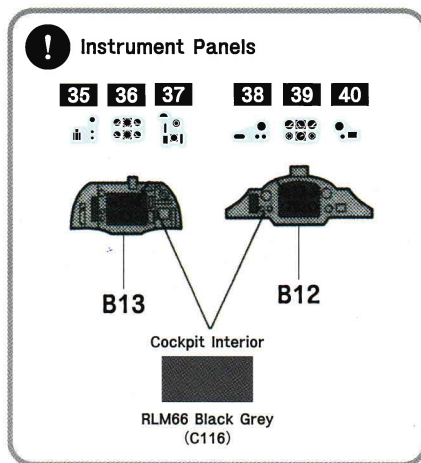
울프팩디자인  
경기도 안산시 상록구 광덕4로 352, 2층  
우 : 15489



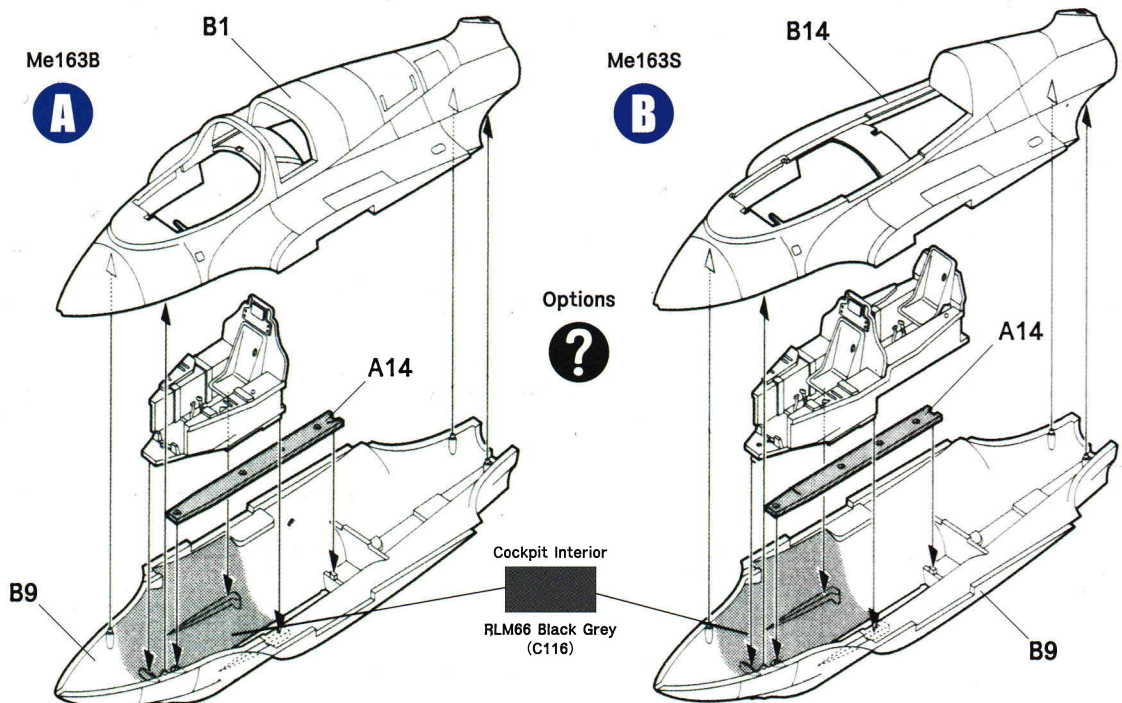
# 1 Cockpit Assembly (조종석 조립)



# 2 Front Instrument Panels (전방 계기판 조립)

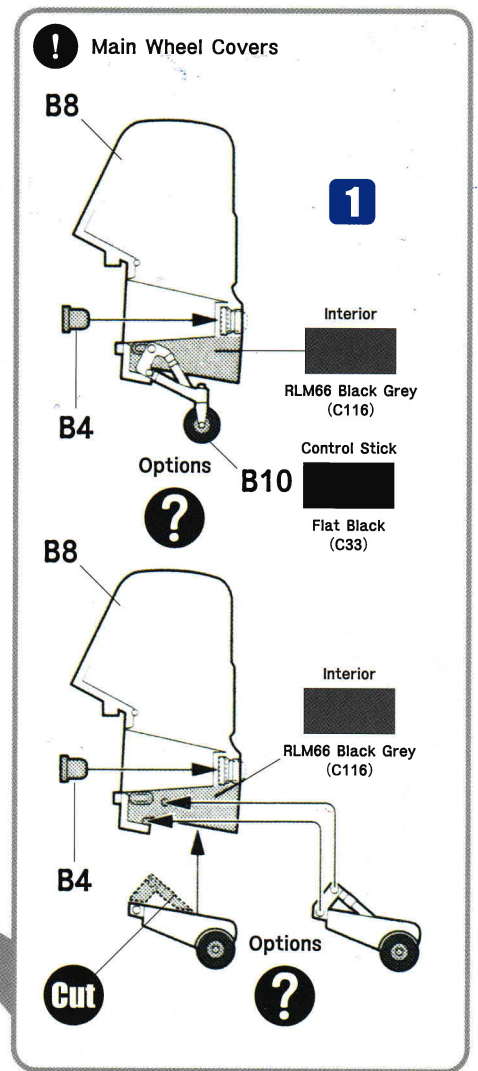
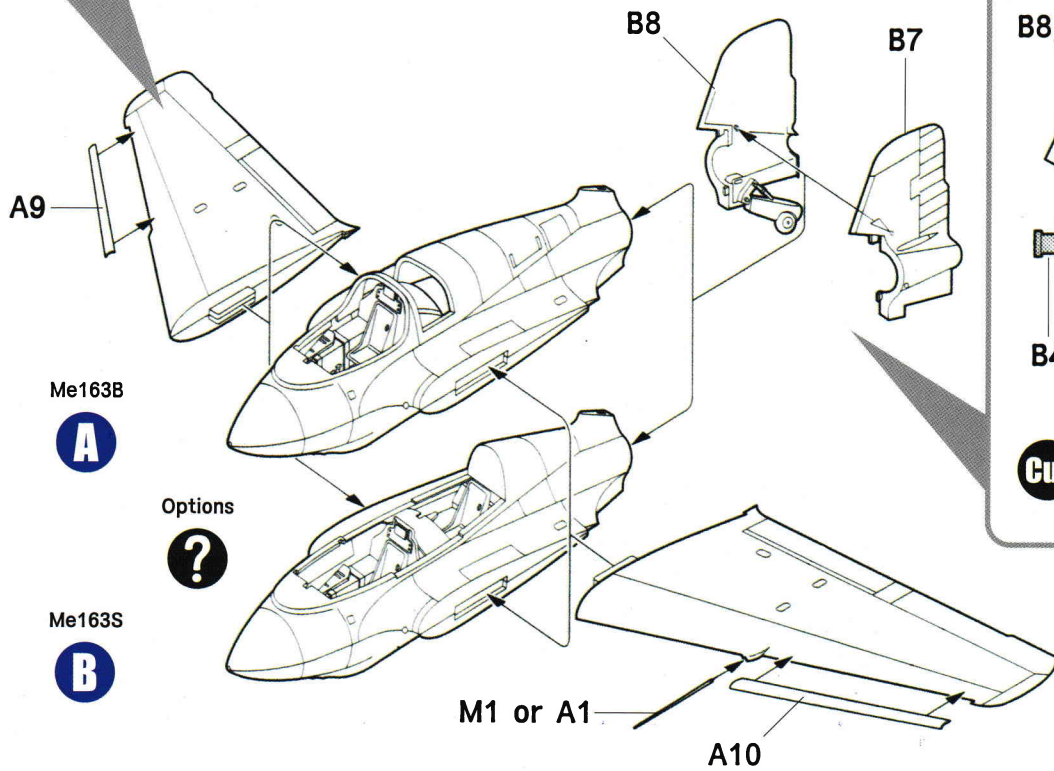
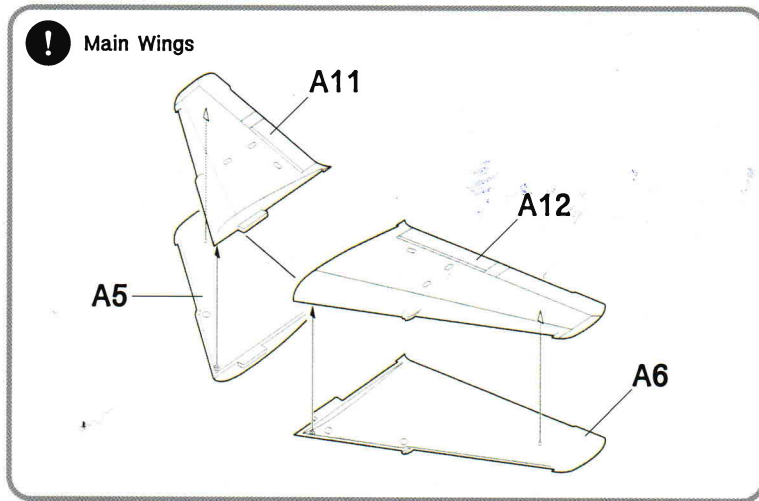


# 3 Fuselage Assembly (동체 조립)

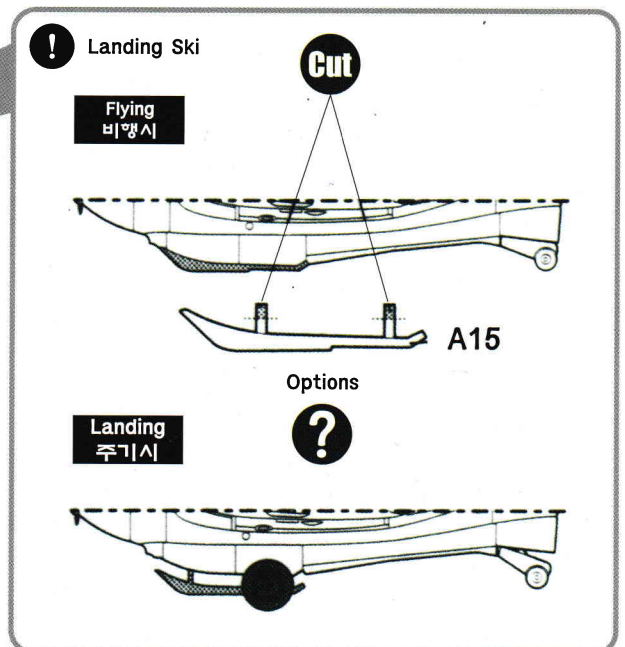
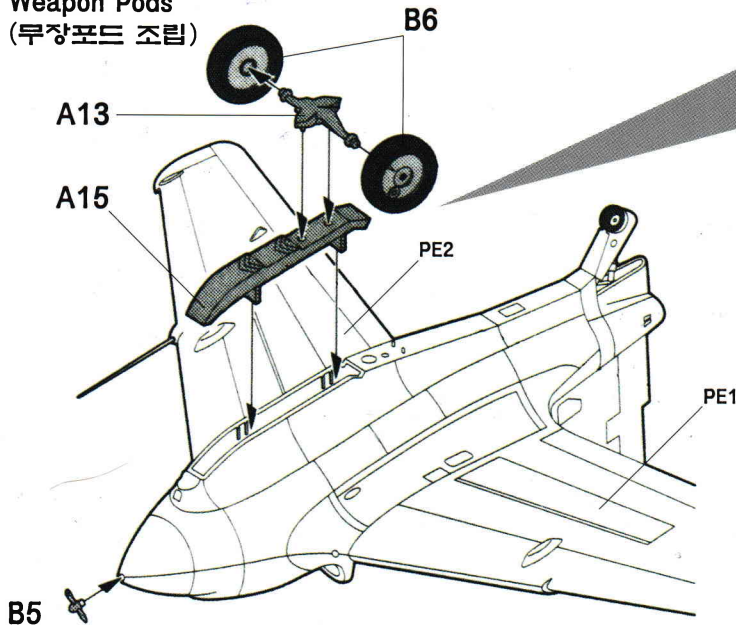




**4** Main Wings and Vertical Tail  
(주 날개와 수직미익 조립)

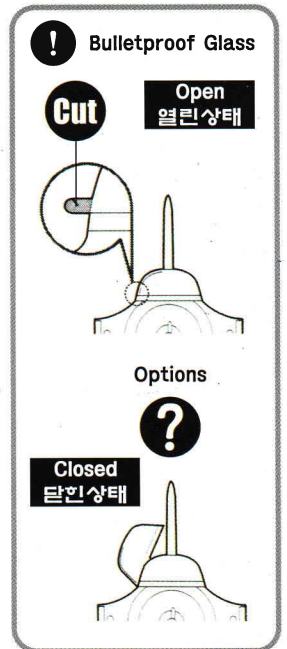
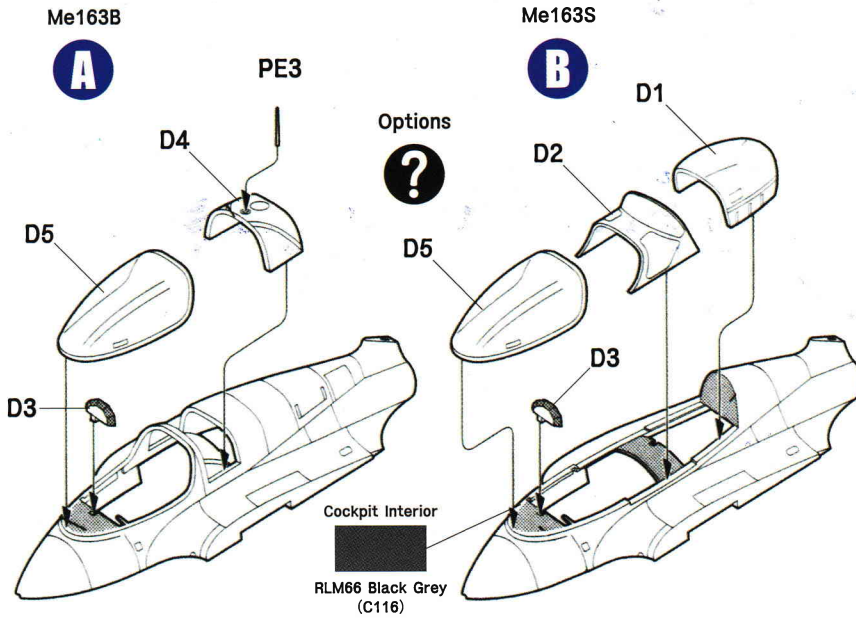
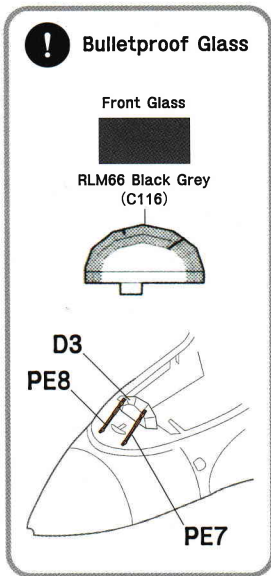


**5** Weapon Pods  
(무장포드 조립)

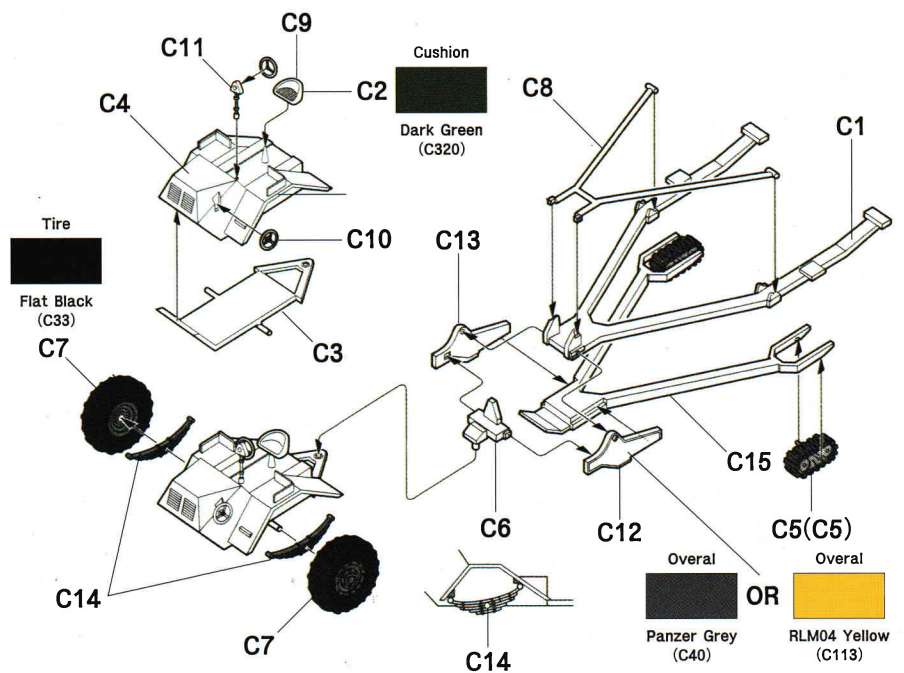
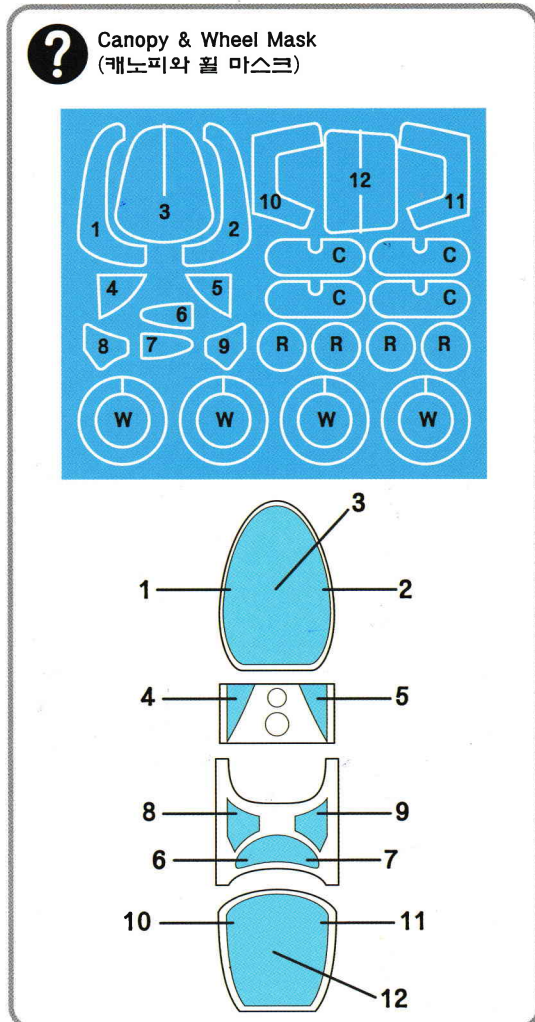




## 6 Canopy Assembly (캐노피 조립)



## 7 Towing Tractor (견인 트랙터 조립)

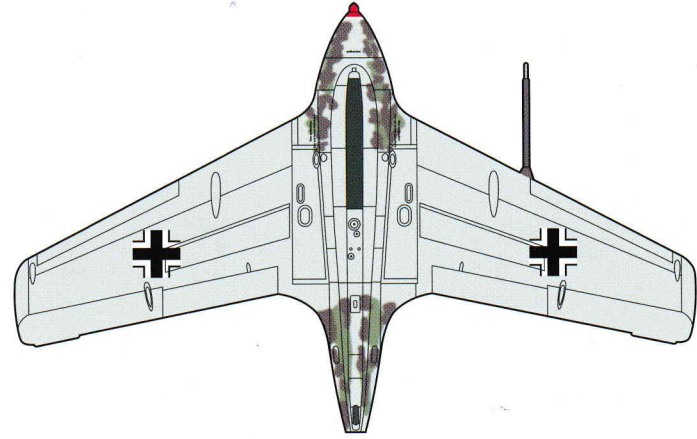
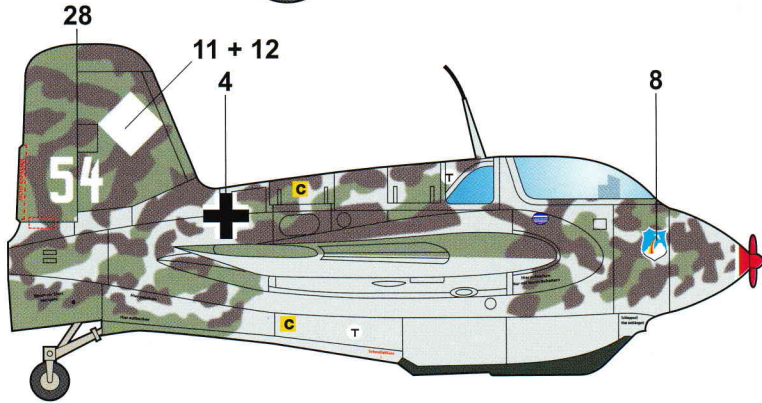
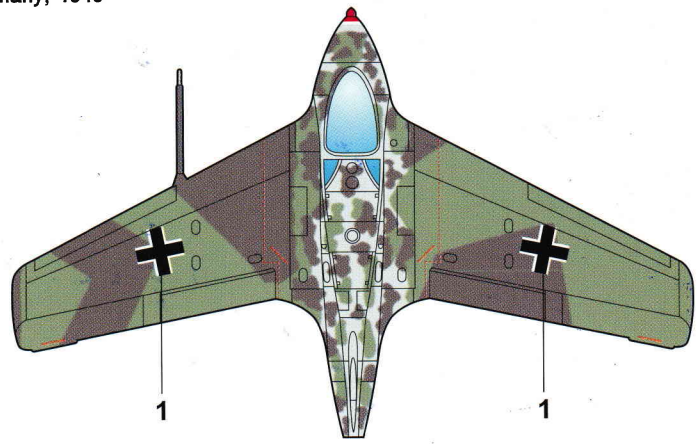
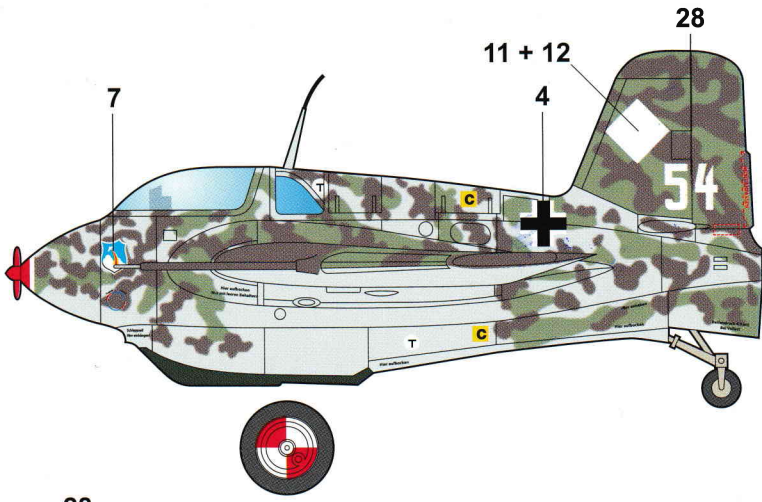


Part No. B6 : 'W'  
Part No. C5 : 'C'  
Part No. C7 : 'R'

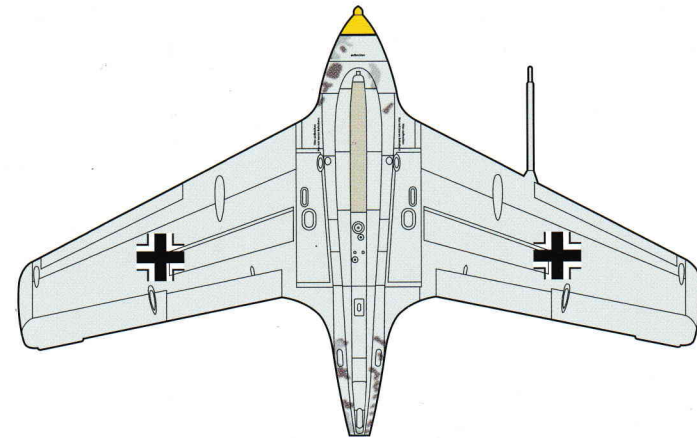
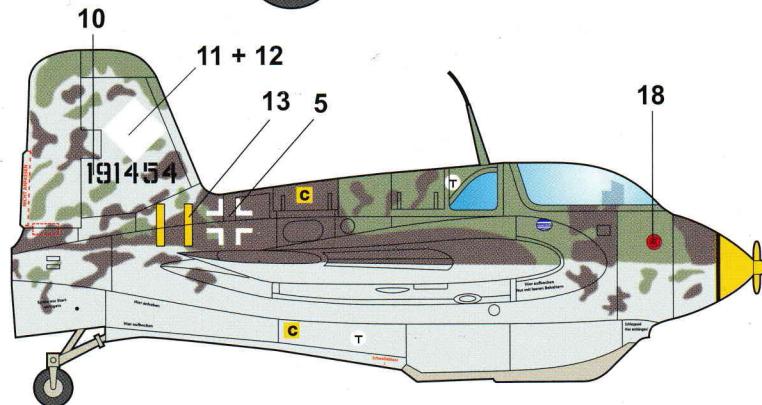
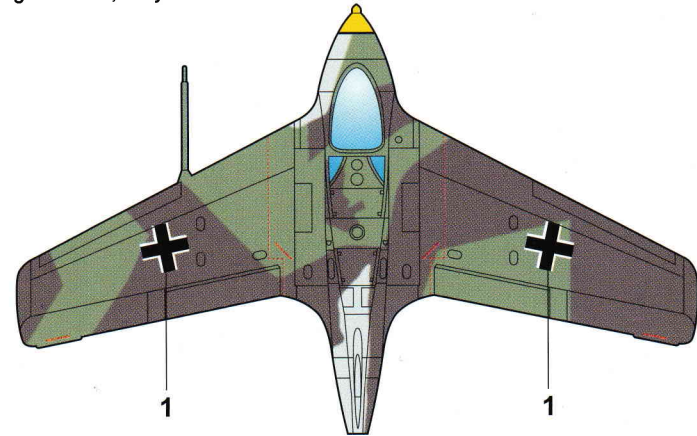
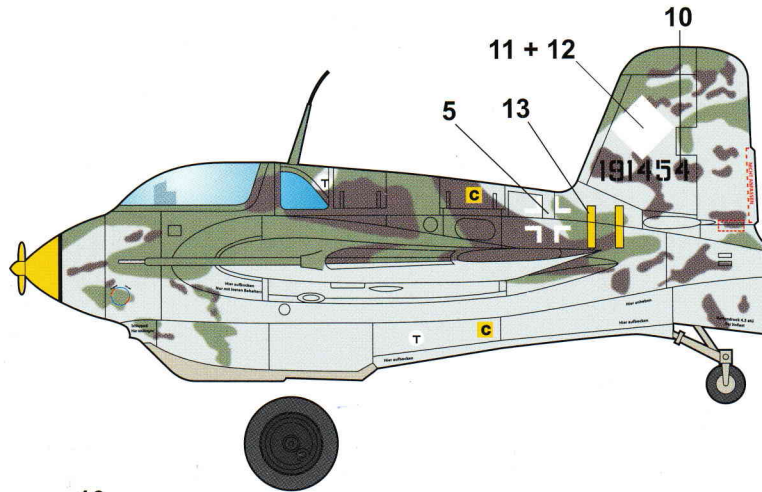
\*( ) is opposite number.



**1** Me163B-1a, W/Nr : Unknown, White 54, 14./EJG2, Brandis, Leipzig district, Germany, 1945



**2** Me163B-1a, W/Nr : 191454, Wellow 11, JG400, Husum, Nordfriesland in Schleswig-Holstein, May 1945

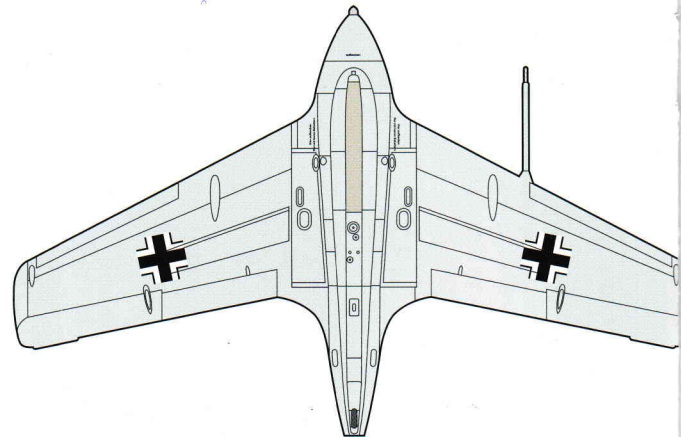
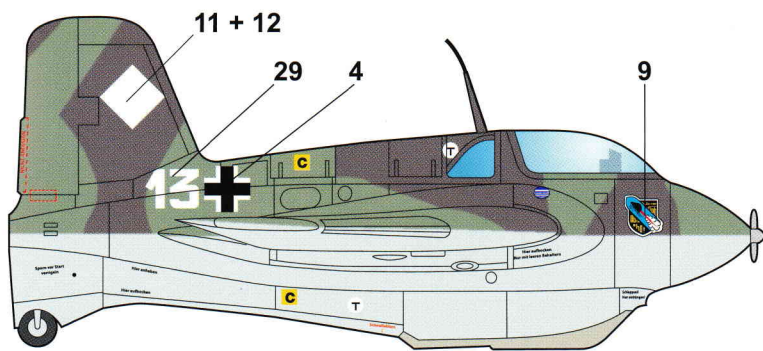
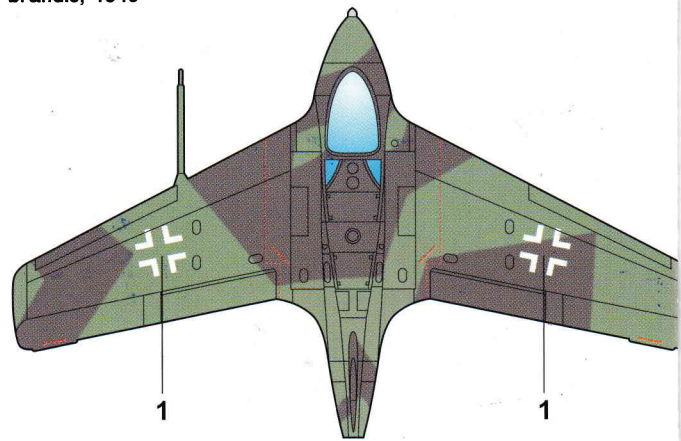
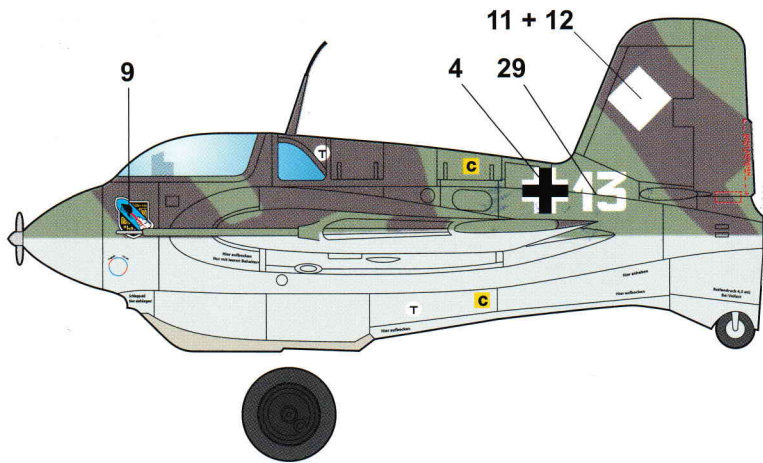


\*Color number : GSI Creos Mr. Color.

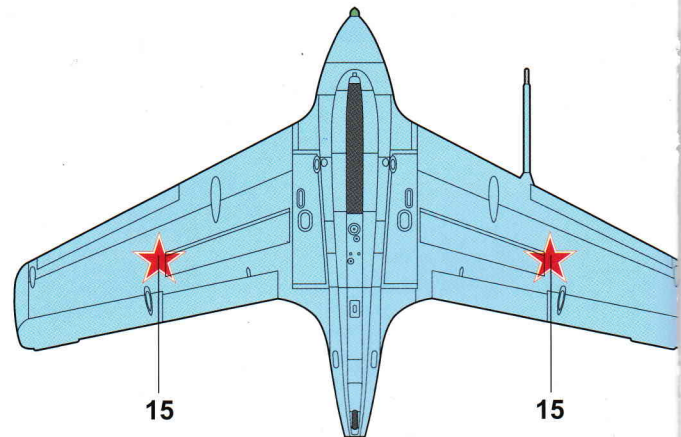
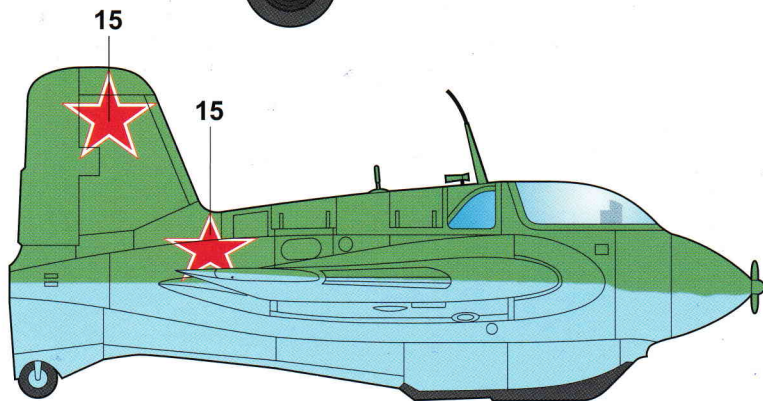
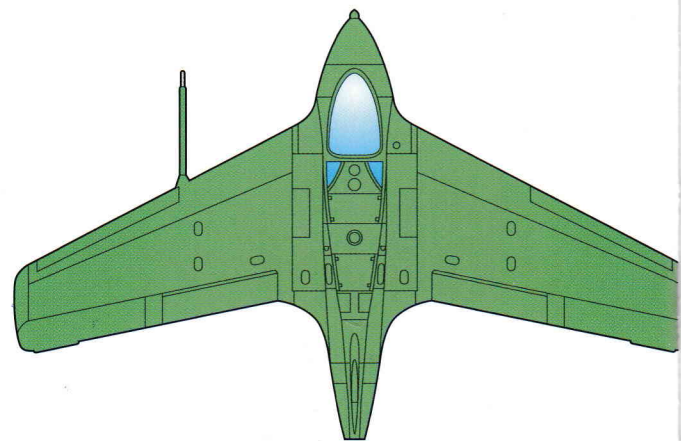
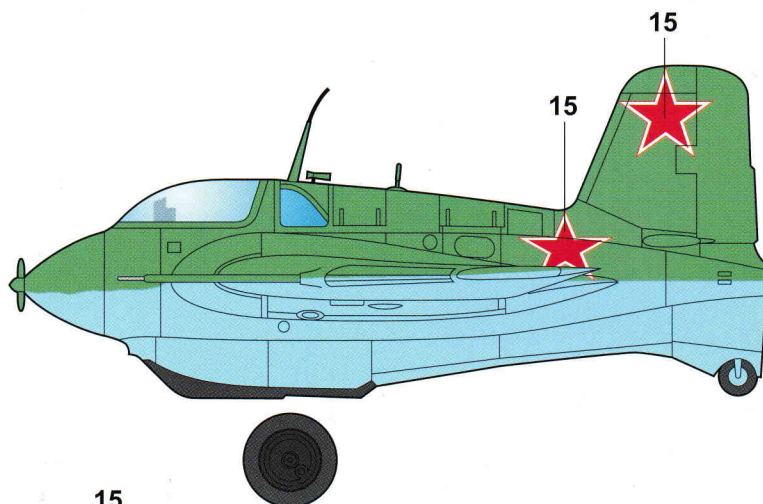
C121	C122	C117	C114	C113	C116	C33
RLM81	RLM82	RLM76	RLM23 Red	RLM04 Yellow	RLM66	Flat Black



**3** Me163B-1a, W/Nr : Unknown, White 13, flown by Lt. Gunter Andreas, 2./JG400, Brandis, 1945



**4** Me163B-1a, W/Nr : Unknown, VVS, Soviet Union, 1946

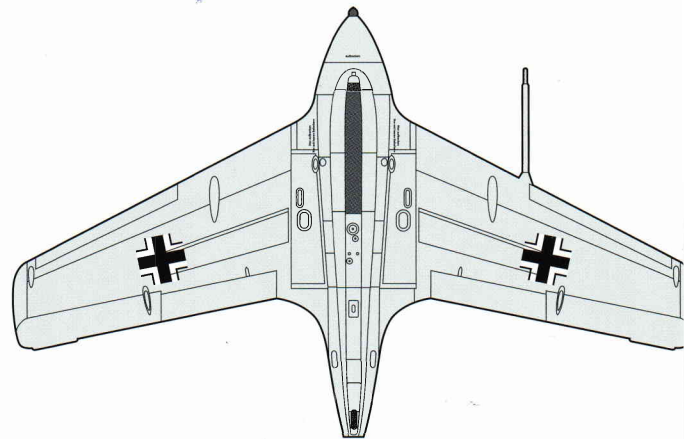
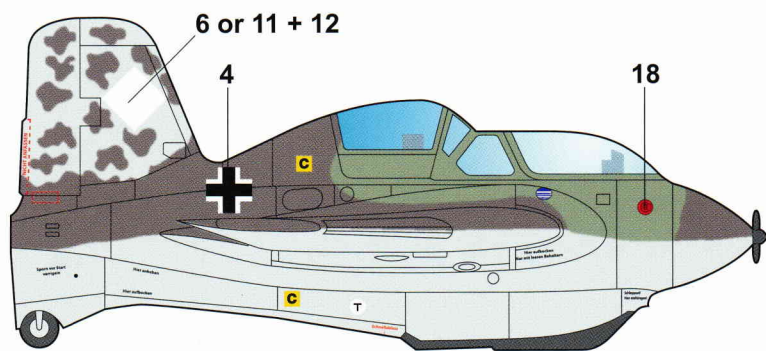
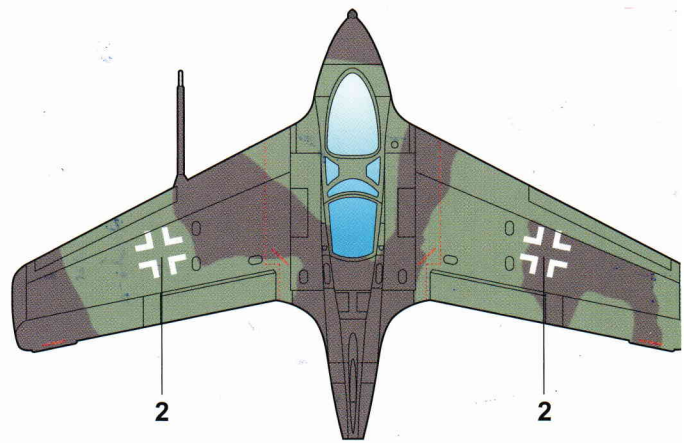
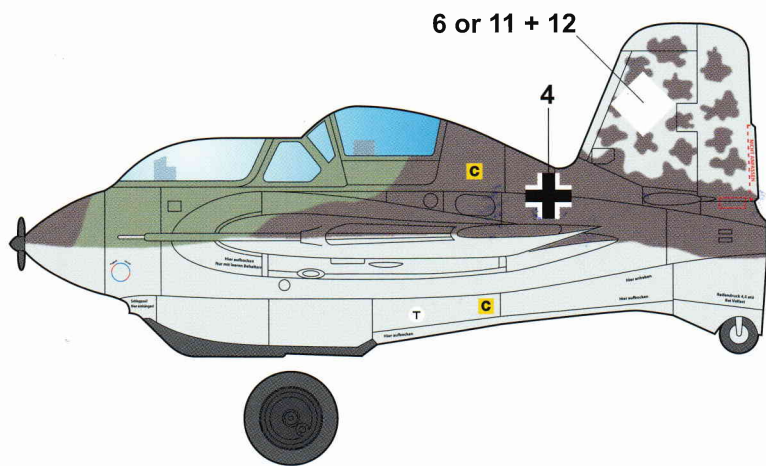


\*Color number : GSI Creos Mr. Color.

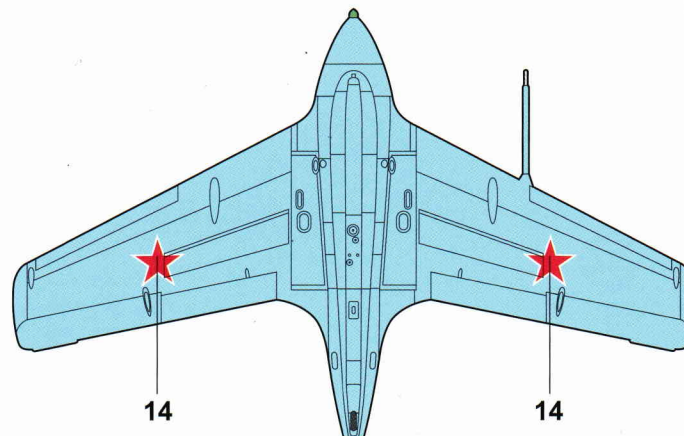
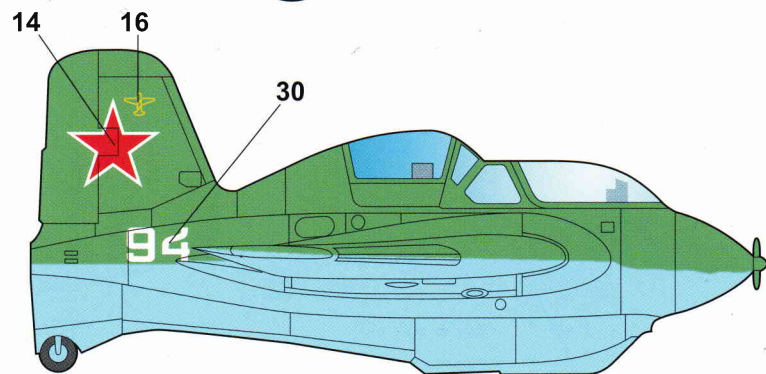
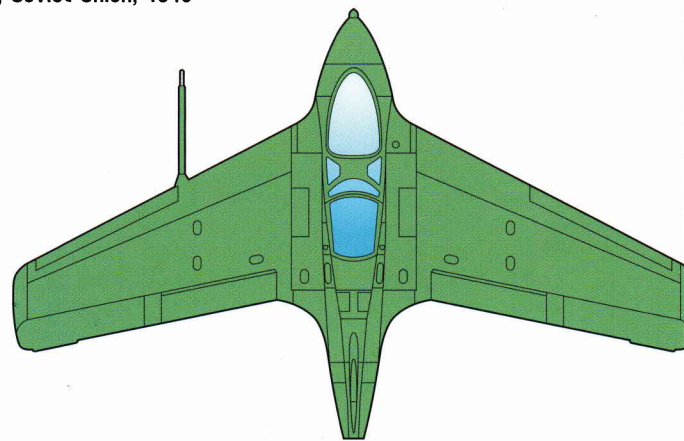
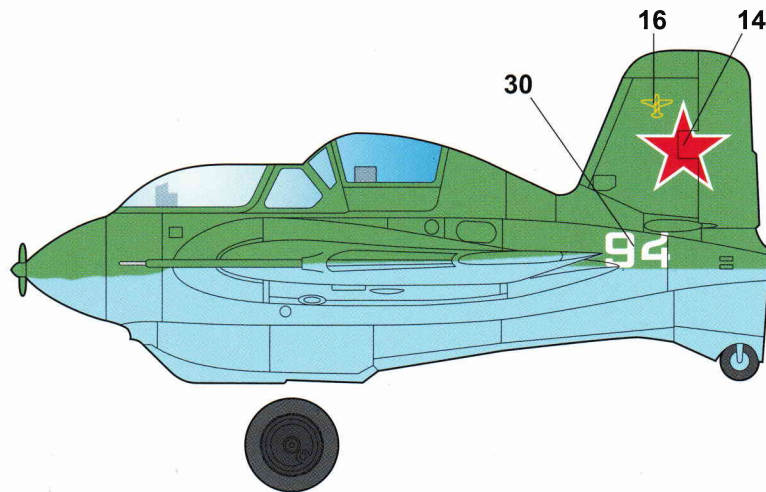
C121	C122	C117	C136	C20	C116	C33
RLM81	RLM82	RLM76	Russian Green	Sky Blue	RLM66	Flat Black



**5** Me163S, W/Nr : Unknown, JG400, 1945



**6** Me163S, W/Nr : Unknown, flown by I. Vernikov & A. A. Yefimov, M. Gallai, VVS, Soviet Union, 1946

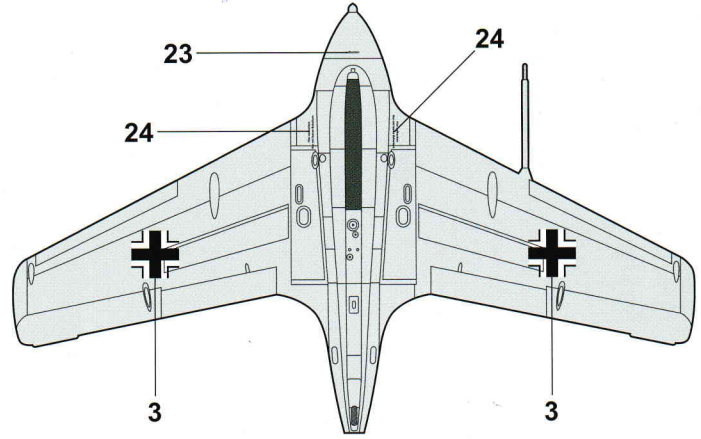
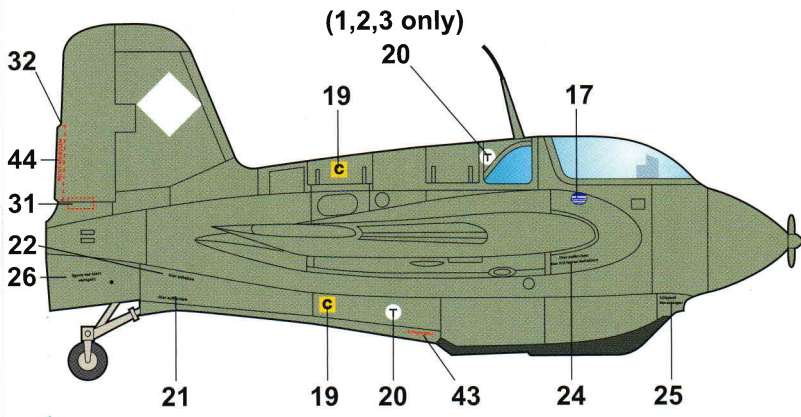
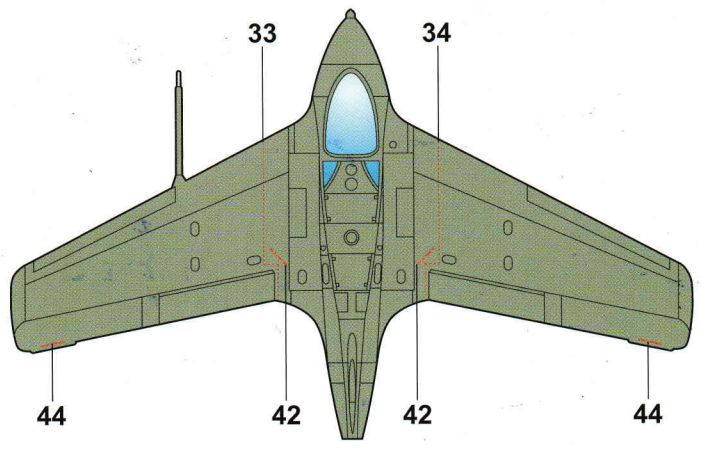
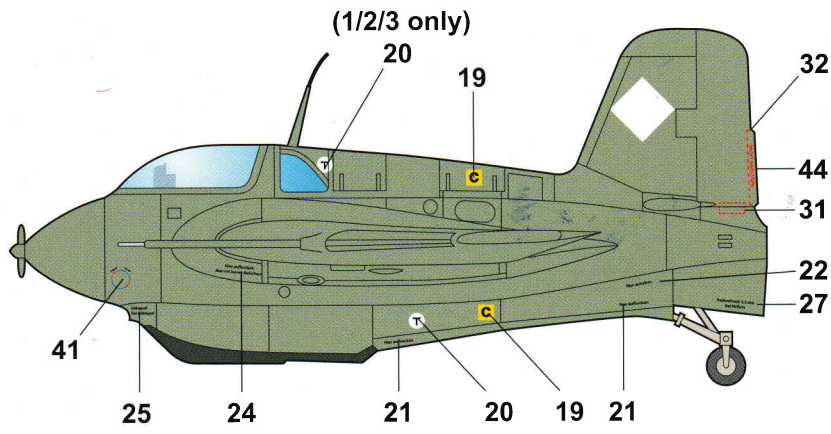


\*Color number : GSI Creos Mr. Color.

C121	C122	C117	C136	C20	C116	C33
RLM81	RLM82	RLM76	Russian Green	Sky Blue	RLM66	Flat Black



**! Basic Stencils**



**! Parts (All parts are included in 2 units.)**

