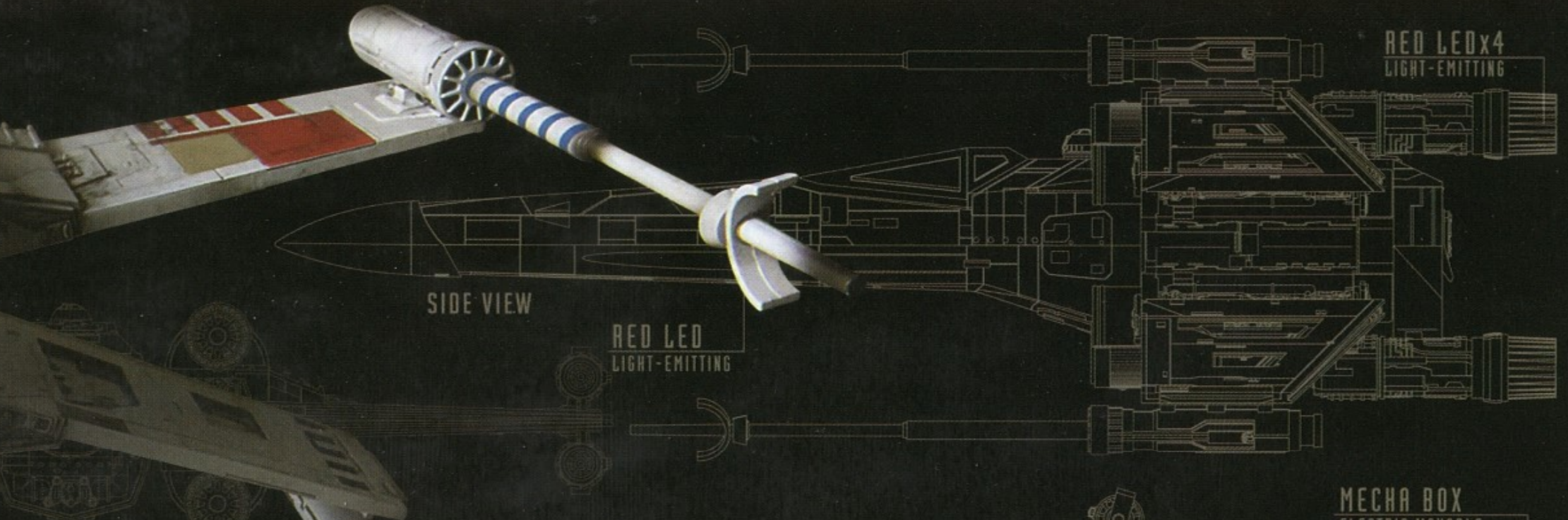
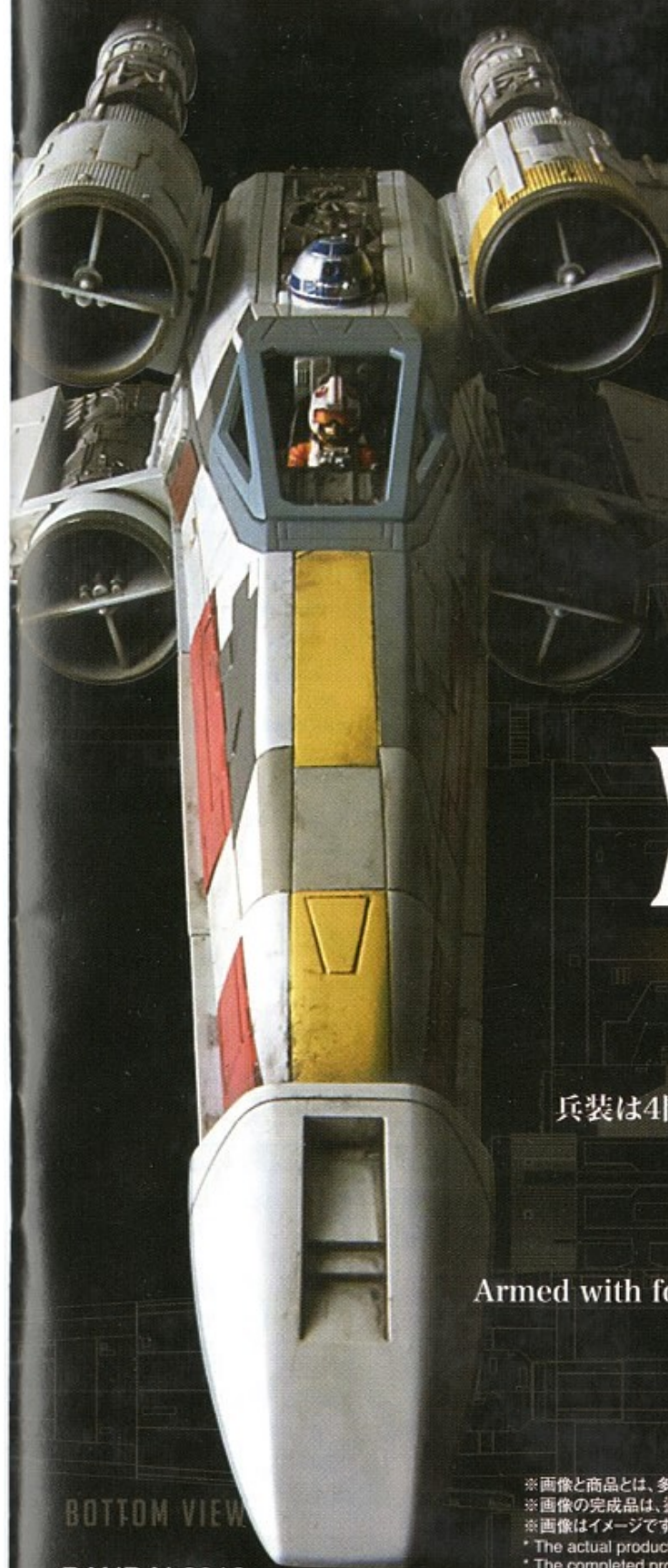


STAR WARS™



1/48 scale Plastic Model Kit

X-WING STARFIGHTER™ MOVING EDITION

Xウイング・スターファイタームービングエディション

Xウイングは反乱同盟軍が使用する速度と火力のバランスに秀でた多目的スターファイターだ。兵装は4門のレーザー砲と2基のプロトン魚雷ランチャーを装備し、帝国の繰り出すいかなる攻撃にも相対する能力を持つ。機敏なエンジンのおかげでドッグファイトを得意とし、装備したハイバードライブおよび副操縦士のアストロメク・ドロイドの力により長距離ハイパー・ジャンプをこなす。

ルーク・スカイウォーカーはXウイングを制御してデス・スターを破壊したことで有名となった。

The X-wing is a versatile Rebel Alliance starfighter that balances speed with firepower. Armed with four laser cannons and two proton torpedo launchers, the X-wing can take on anything the Empire throws at it.

Nimble engines give the X-wing an edge during dogfights, and it can make long-range jumps with its hyperdrive and its astromech droid co-pilot. Luke Skywalker is famous for destroying the Death Star behind the controls of an X-wing.

※画像と商品とは、多少異なりますのでご了承ください。
※画像の完成品は、塗装してあります。
※画像はイメージです。
* The actual product may vary slightly from the images.
* The completed product in the image has been painted.
* The images are for illustrative purposes only.

BANDAI HOBBY SITE
<http://bandai-hobby.net/sw/>

※通信費等はお客様のご負担となります。
Any fees accrued by your access method and connection to the website are your own responsibility.

© & ™ Lucasfilm Ltd.

BANDAI 2018



0196419

⚠ 注意

お買い上げのお客様へ 必ずお読みください。

- 本商品の対象年齢は15才以上です。対象年齢未満のお子様には絶対に与えないでください。
- 小さな部品がありますので、小さなお子様が誤って飲み込まないように注意してください。窒息などの危険があります。
- ビニール袋を頭からかぶったり、顔を覆ったりしないでください。窒息する恐れがあります。
- 尖った部分や鋭い部分がありますので、取り扱いや保管場所に注意してください。思わぬケガをする恐れがあります。
- 本商品は精密に作られています。無理な力を加えたり、引っ張ったり、落としたりすると破損する恐れがあります。
- 本商品はモーターに磁石を使用しておりますので、ペースメーカーをご使用の方は、本商品を身体に近づけないようにご注意ください。
- 耳の近くで使用してはいけません。誤って使用すると、聴覚を損なう恐れがあります。
- LEDの光源を見続けしないでください。気分が悪くなったりする恐れがあります。
- コネクタの部分に異物を置いたり、はさみこんだりしないでください。破損やショートする恐れがあります。
- 電池を誤使用すると発熱・破裂・液漏れの恐れがあります。下記に注意してください。<<電池を誤使用すると発熱・破裂・液漏れの恐れがあります。下記に注意してください>>
- 万一、電池からもれた液が目に入ったときはすぐに大量の水で洗い、医師に相談してください。皮膚や服に付いたときは水で洗ってください。
- 充電式(ニカドなど)電池は、絶対に使用しないでください。
- 古い電池と新しい電池、いろいろな種類の電池を混ぜて使わないでください。
- +- (プラスマイナス)を正しくセットしてください。
- 遊んだ後は必ずスイッチを切り電池をはずしてください。電池を入れたままにしておくと、液漏れの恐れがあり危険です。
- ショートさせたり充電、分解、加熱、火の中に入れてしないでください。
- 破棄するときは、自治体の廃棄処理の指示に従ってください。

⚠ CAUTION

Read the following instructions before use.

- This product is for 15 years old and up. Not suitable for children under this age.
 - This product contains small parts. Be careful to prevent children from accidentally swallowing them in order to avoid choking.
 - Never cover your face with the plastic bag to avoid suffocation.
 - Pay attention to sharp parts and edges. Handle and store them with care to avoid injury.
 - This product is very delicate. It may break if excessive force is applied, or if the product is pulled or dropped.
 - This product has a motor containing magnets. Keep this product away from people with artificial pacemakers.
 - Do not use it near your ears. It may cause hearing loss.
 - Do not stare at the LED lights. It may cause nausea, etc.
 - To prevent damage or short circuits, do not place or insert foreign objects at the connectors.
- <<Incorrect use of batteries may cause overheating, damage or fluid leakage. Please be careful of the below points.>>
- If any battery leakage gets in your eyes, wash immediately with ample water and consult a doctor. If it gets on your skin or clothes, wash with water.
 - Do not use rechargeable batteries (nickel-cadmium batteries, etc.).
 - Do not mix old and new batteries.
 - Do not mix alkaline, standard (carbon-zinc) or rechargeable (nickel-cadmium) batteries.
 - Be sure to insert the batteries with the positive and negative terminals in the correct direction.
 - After finished playing with the product, turn the power off and remove batteries. Leaving the batteries in may cause fluid leakage.
 - Do not short-circuit, recharge, take apart, heat up, or put the batteries in fire.
 - When disposing, please adhere to your local waste requirements.

<組み立てる時の注意>

- 組み立てる前に説明書をよく読みましょう。
 - 部品は番号を確かめ、ニッパーなどできれいに切り取りましょう。切り取った後のクズは捨ててください。
 - このキットの組み立てにはニッパーなどを使います。また電池交換には+(プラス)ドライバーを使います。別にご用意ください。
 - 部品の加工の際の刃物、工具、塗料、接着剤などのご使用にあたっては、それぞれの取扱説明書をよく読んで正しく使用してください。
 - 本体から出る効果音は、商品の特性上、実際の音と多少異なりますので、ご了承ください。
 - 組み立て後は平らな所に飾ってください。直射日光が当たる場所や暖房器具の近くなど、高温になる場所には置かないでください。
 - 塗装にはより安全な「水性塗料」のご使用をおすすめします。
 - 尖った先端や薄い縁端部に触れながらの組み立てには十分ご注意ください。
- * この商品には道具類は入っていませんので、別にご用意ください。
- * ABS部分への塗装は破損する恐れがありますので、塗装はおすすめできません。またメカBOXの部分は動作しなくなる恐れがありますので絶対に塗装しないでください。

<Notes on assembly>

- Carefully read the instructions before assembling.
 - Check the part number, and cut them cleanly with nippers. Discard the remnants.
 - This product requires nippers and other tools for assembly, and a Phillips screwdriver to change batteries. The kit does not include these tools.
 - Carefully read the user manuals for all edged tools, paints, adhesives, etc. used in assembly and use them correctly.
 - Please note that the product's sound effects differ somewhat from real sounds.
 - Display on a flat surface after assembling. Do not display in high temperatures, for example in direct sunlight or near heaters.
 - Use of water-based paint is recommended for safety reasons.
 - Pay extra attention when handling sharp points and edges.
- * Tools are not included.
- * Painting ABS plastic parts is not recommended, as paint can damage the plastic. DO NOT paint the electrical box. It may cause the electrical controls to stop working.

組み立て中に使用されているアイコン Symbols used in instructions



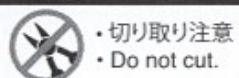
1 ①→②の順番で組み立てる
• Assemble in numerical order ①, ② ...



x2 部品を数値の個数作る
• Build specified number of parts.



ビスの締めすぎに注意する
• Do not overtighten screws.



切り取り注意
• Do not cut.



シールAの番号
• Sticker A number



シールBまたは水転写式デカールの番号
• Sticker B or water decal number



どちらかを選んで取り付ける
• Select a part to attach.



反対側に取り付けるパーツ
• Attach to the opposite side.

各部品はニッパーなどで、きれいに切り取りましょう。Use modeling nippers to trim the excess sprue from each part.



This device complies with part 15 of the FCC rules. Operation is subject to the following two conditions: (1) This device may not cause harmful interference, and (2) this device must accept any interference received, including interference that may cause undesired operation

Caution: changes or modifications not expressly approved by the party responsible for compliance could void the user's authority to operate the equipment.

NOTE: This equipment has been tested and found to comply with the limits for a Class B digital device, pursuant to Part 15 of the FCC Rules. These limits are designed to provide reasonable protection against harmful interference in a residential installation. This equipment generates, uses and can radiate radio frequency energy and, if not installed and used in accordance with the instructions, may cause harmful interference to radio communications. However, there is no guarantee that interference will not occur in a particular installation. If this equipment does cause harmful interference to radio or television reception, which can be determined by turning the equipment off and on, the user is encouraged to try to correct the interference by one or more of the following measures:

Reorient or relocate the receiving antenna.

Increase the separation between the equipment and receiver.

Connect the equipment into an outlet on a circuit different from that to which the receiver is connected.

Consult the dealer or experienced radio/TV technician for help.

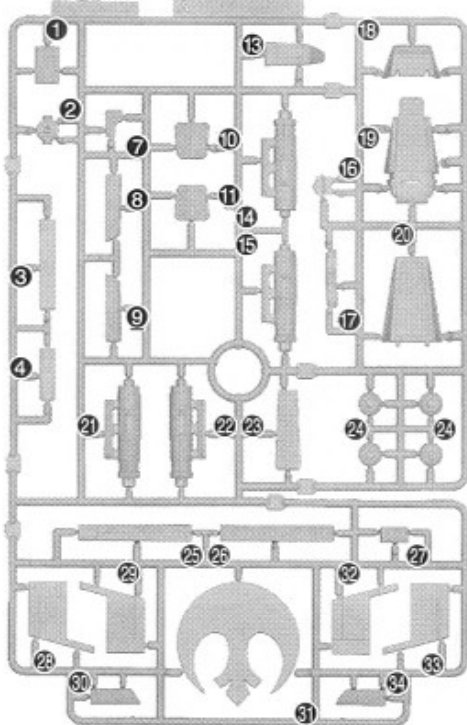


パーツリスト Parts List

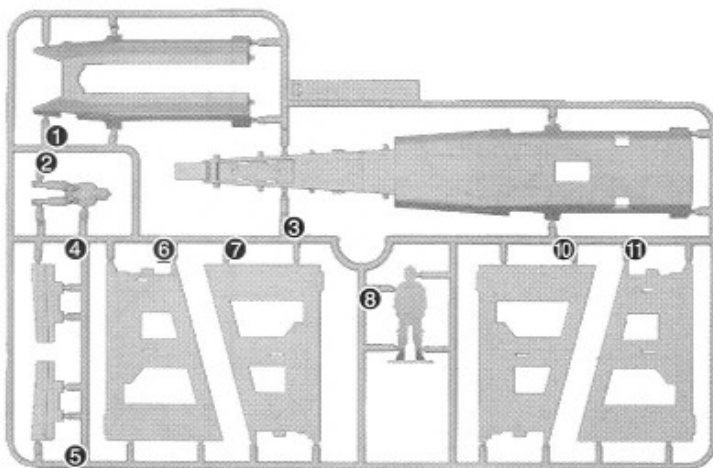
(×印は使用しないパーツです。)
(x indicates parts not needed.)

Aパーツ(イロバラ) (PS) A Parts (Multi-colored)

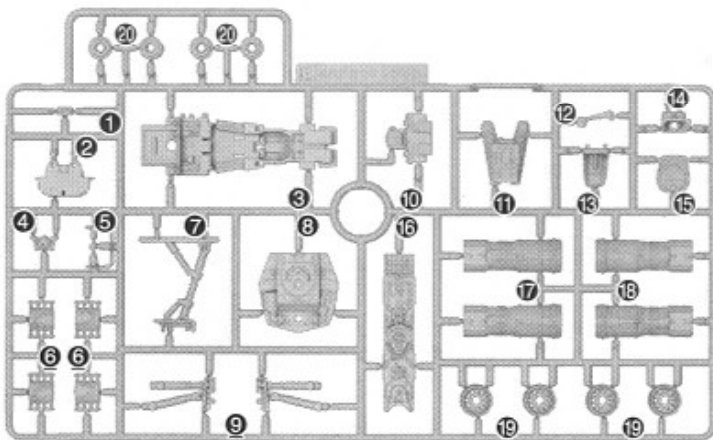
アンダーゲート有り
WITH UNDER GATES



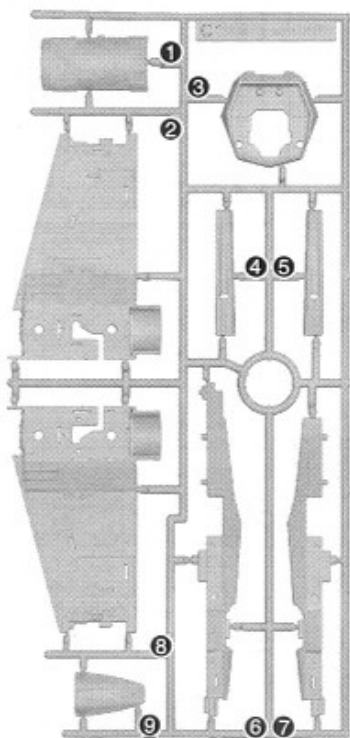
Bパーツ(ホワイト) (PS) B Parts (White)



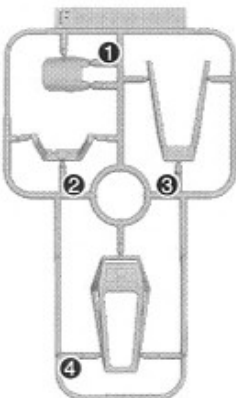
Eパーツ(ガンメタリック) (PS) E Parts (Gun-metallic)



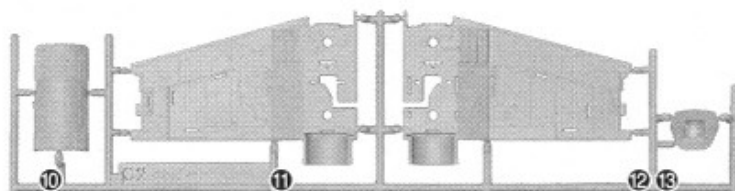
C1パーツ(ホワイト) (PS) C1 Parts (White)



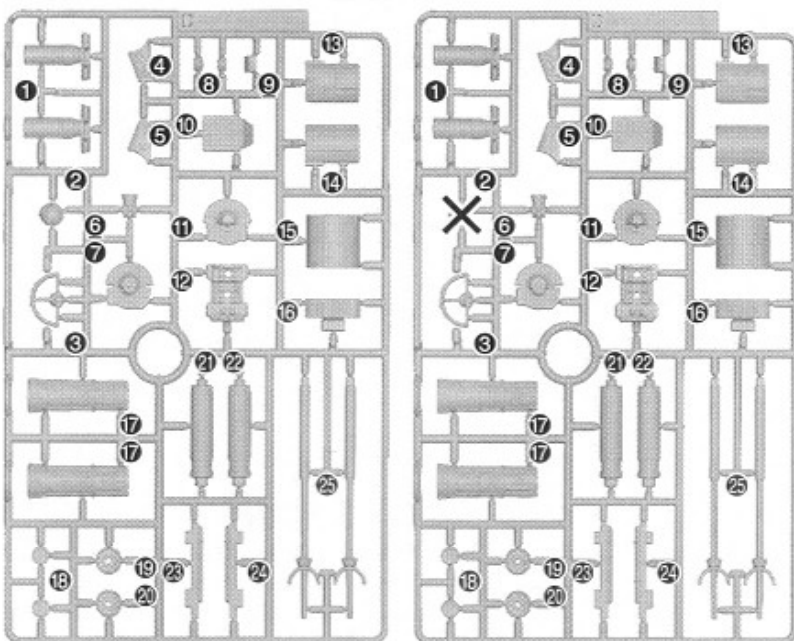
Fパーツ(ライトグレー) (PS) F Parts (Light gray)



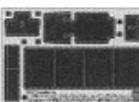
C2パーツ(ホワイト) (PS) C2 Parts (White)



Dパーツ(ホワイト) (PS) D Parts (White) (×2)



シールA Stickers A



シールB Stickers B

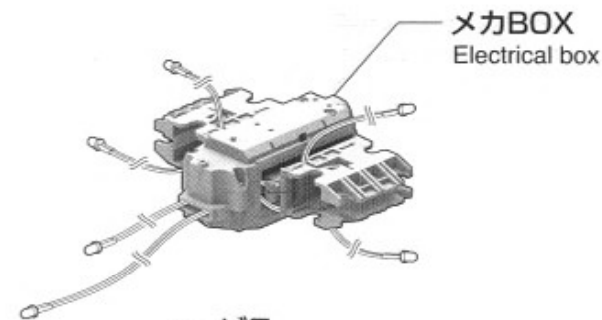


水転写式デカール Water decals

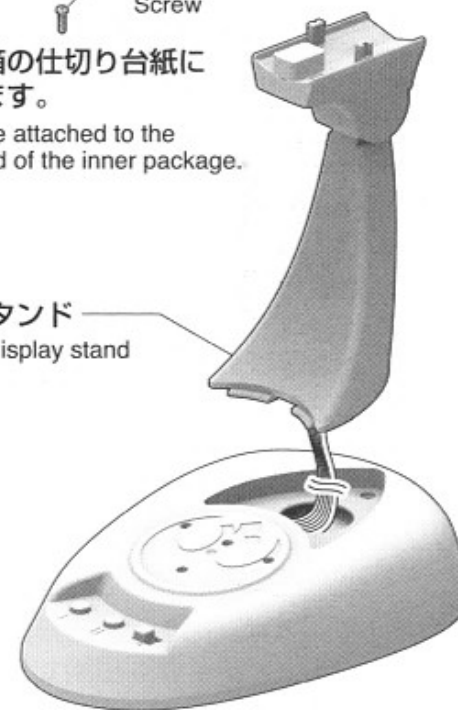


※クリアパーツの中には、製造工程上気泡が入っているものがありますがご了承ください。
* Bubbles may be present in the clear parts from manufacturing.

メカBOX & 専用スタンド Electrical box & Special display stand (ABS, POM, PE, EP, EVA)



※ビスは中箱の仕切り台紙に付いています。
* The screws are attached to the partition board of the inner package.



専用スタンド
Special display stand

(シールBか水転写式デカールはお好きな方をお選びください。)
(Choose either stickers B or water decals.)

必要な道具 Required tools

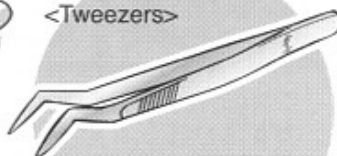
※この商品には道具類は入っていないので、別にご用意ください。
* Tools are not included.

〈ニッパー(プラスチック用)〉
〈Nippers (for plastic)〉



・パーツをランナーから切り離すのに使います。
・ Tool to separate parts from sprues.

〈ピンセット〉
〈Tweezers〉



・細かいパーツやシール類を扱う際に使います。
・ Tool to handle small parts and stickers.

〈+(プラス)ドライバー〉
〈+(Phillips) screwdriver〉

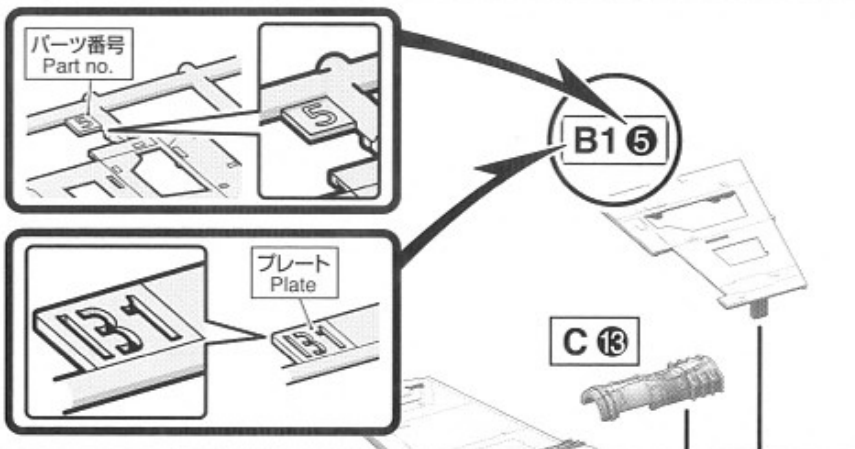


・ビスを締める際に使用します。
・ For fastening screws.

部品の探しかた Finding parts

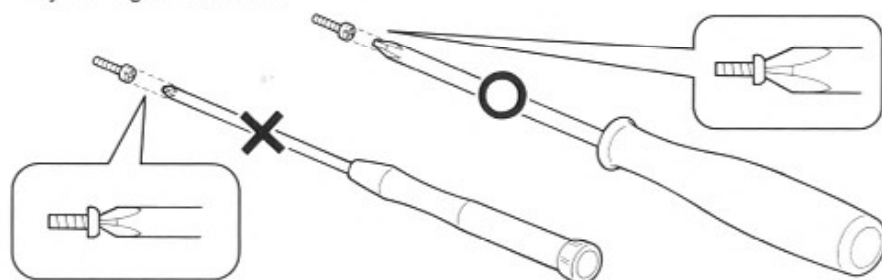
※説明のイラストは一例です。
* Illustrations are examples.

※説明書のパーツに書いてある番号と同じものをランナーから探しましょう。
(パーツリストと合わせて見ると、探しやすいでしょう。)
* All parts are numbered. Follow the instructions and find correct parts on the sprue.



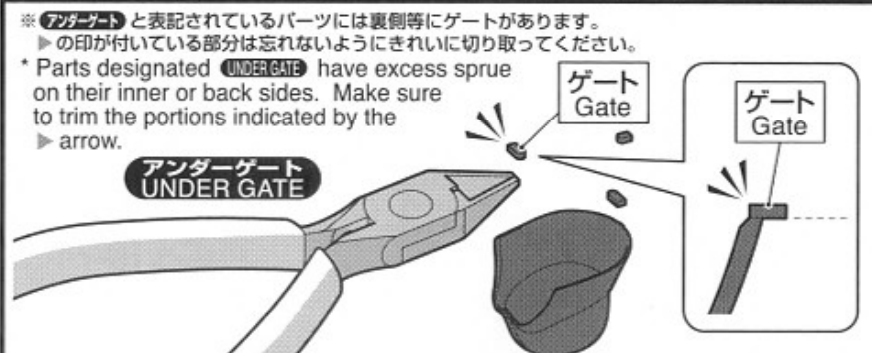
ドライバーの選びかた How to select screwdrivers

※ビスに合ったドライバーをご使用ください。サイズの合わないドライバーを使用するとビスを破損してしまう場合があります。
* Please use a screwdriver that fits the size of the screw. Using a screwdriver of a different size may damage the screws.



アンダーゲートの切り取りかた Trimming under-gate material

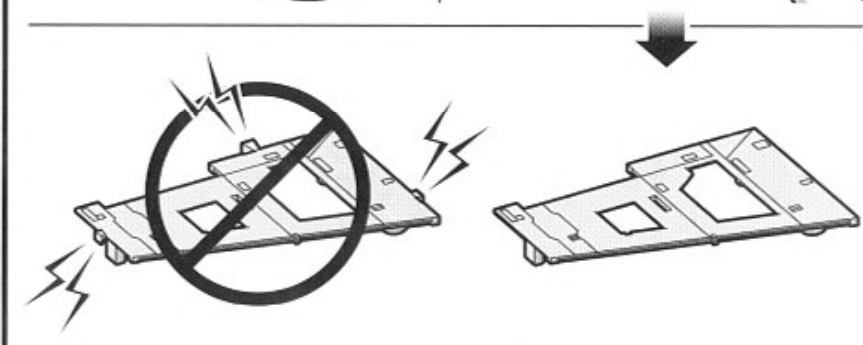
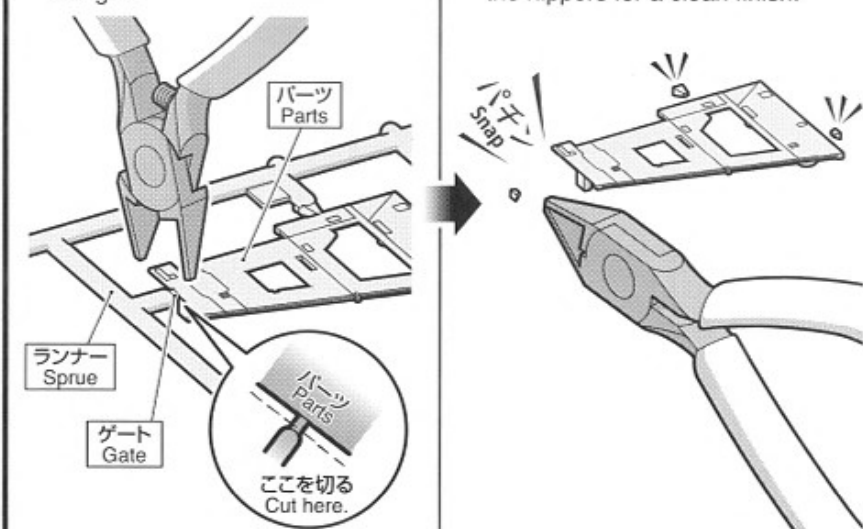
※説明のイラストは一例です。
* Illustrations are examples.



パーツの切り取りかた How to cut out parts

※説明のイラストは一例です。
* Illustrations are examples.

① まず、パーツから少し離れた位置にニッパーの刃を入れて切り取ります。
Cut a part with nippers with some margin.
② ニッパーの刃をパーツに密着させてゲートを切り取れば、きれいに仕上がります。
Cut the margin with the blade of the nippers for a clean finish.



《お買い上げのお客様へ》万が一部品に不良品がありましたら、その部品を取りはずし、商品名、部品の記号、部品番号、不具合の症状を書いて、下記までお送りください。良品と交換させていただきます。また、部品をこわしたり、なくした場合は部品通販をご利用ください。代金は料金表を参照していただき、商品番号/商品名/部品の記号/部品番号/数量を明記していただき、部品注文カード(部品注文カードのコピー、手書き可)、部品代+送料の料金(100円単位を定額小為替、100円未満を切手)と共に封書にてお送りください(封書の裏に必ずお客様のお名前/ご住所/年齢をお書きください)。送料は実際に部品をご用意した際の重量によって変わります。また、別途手数料が必要な送付方法をご希望の場合、別料金となります。料金の不足分はご請求、超過分は残額をお返し致します。ただし、それ以外にかかった手数料等はお客様のご負担となります。在庫がない場合は誠に申し訳ございませんがご注文をお返し致します。ご記入いただきました個人情報につきましては、商品・部品の発送及び情報の提供以外には使用致しません。部品注文の方法は、HPでもご紹介しております。詳しくはhttp://bandai-hobby.net/SC/2007/10/post_55.html ▶「部品注文のしかた」をご参照ください。通信費等はお客様のご負担となります。※お送りした部品に不良がある場合を除き、お客様都合での注文内容の変更、キャンセル、交換、返品は受け付けておりませんので予めご了承ください。

International customers, please visit: <http://bandai-hobby.net/en/>

■申し込み先 〒420-8681 静岡県静岡市葵区長沼 500-12
(株)バンダイ静岡相談センター TEL 054-208-7520

・電話受付時間 月～金曜日(祝日を除く) 10:00～16:00
・電話番号はよく確かめてお間違いのないようご注意ください。

《料金表》●部品代、送料は切り取った1個の料金です。

部品番号	取扱説明書	B③	C1②、C1⑥、C1⑦、 C1⑧、C2⑩、C2⑪	「メカBOX」 「専用スタンド」	シールA	シールB 水転写式デカール	その他の部品
部品代	150円	200円	各60円	各4000円	60円	各800円	各60円
郵送料	205円	290円	140円	600円	82円	140円	120円

●部品の価格および送料は変更する場合があります。部品代には、消費税が含まれています。郵送料が改訂された場合は新料金が適用されます。

FOR CUSTOMERS IN JAPAN ONLY.

部品注文カード★★ 0196419

1/48 SCALE スター・ウォーズ
Xウィング・スターファイター
ムービングエディション

必要な部品の記号・番号・数量をかく

●注文された理由(○で囲む)(こわしたなくした)

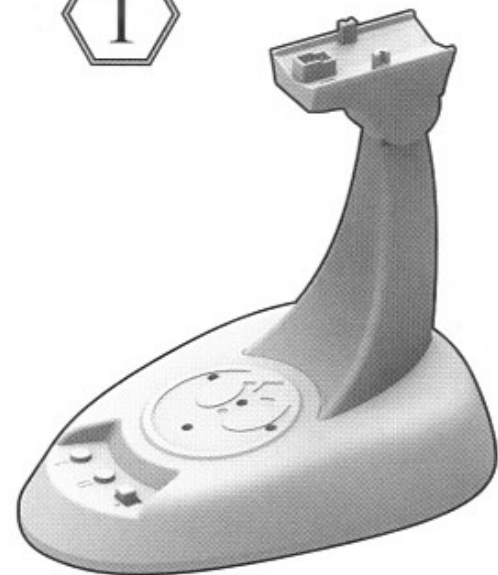
・日中で連絡可能な電話番号・年齢
() () (才)

R2378868 '18.03

2018.03/SA・ON ※コピー使用可

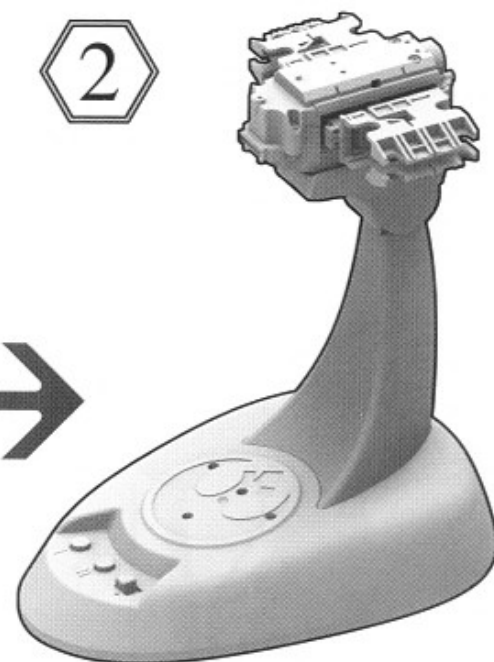
STEP 1

1



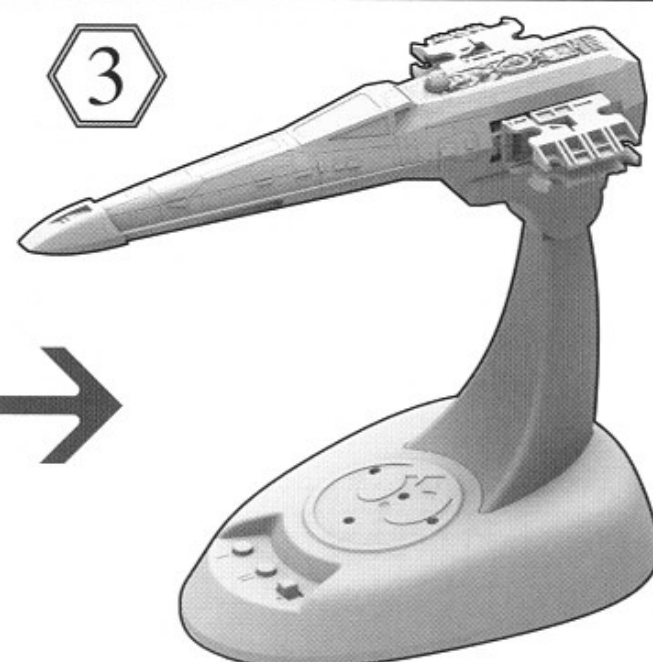
[専用スタンドの組立]
[Assembling the special display stand]

2



[メカBOXの動作チェック]
[Function check of the electrical box]

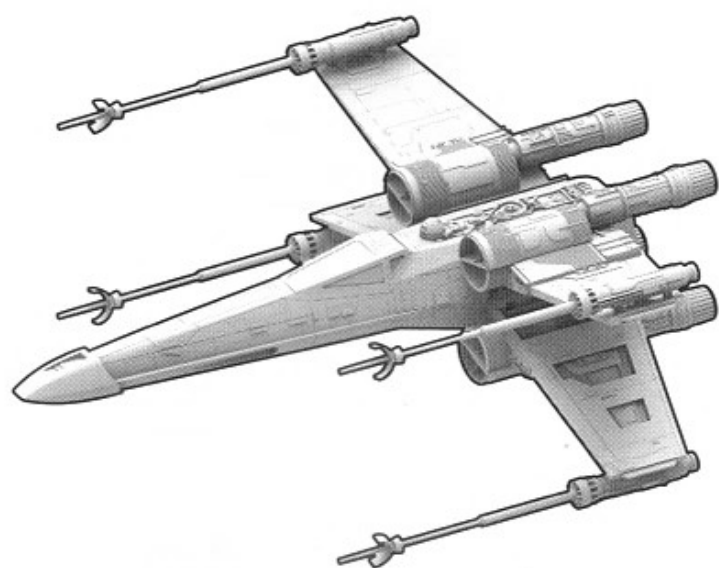
3



[本体の組立]
[Assembling the body]

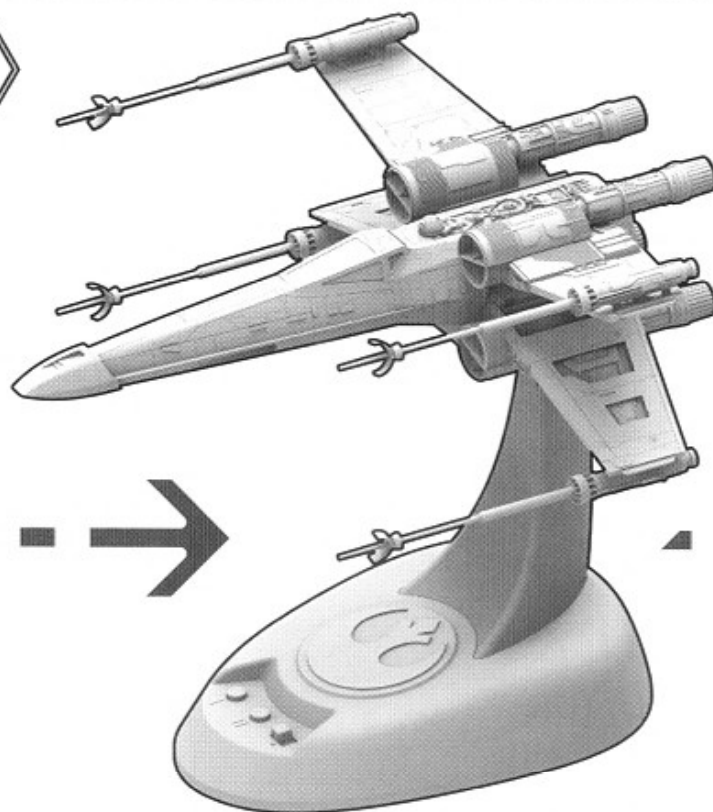
STEP 2

4 5



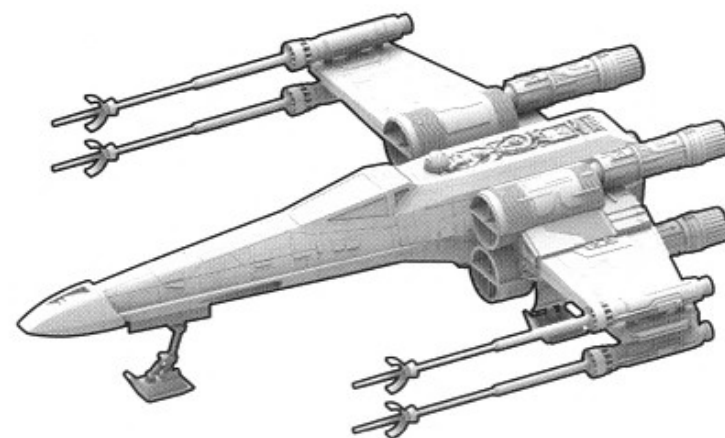
[エンジン & 左右ウイングの組立]
[Assembling the engine and wings]

6



[専用スタンドへの取り付け]
[Attaching to the special display stand]

7

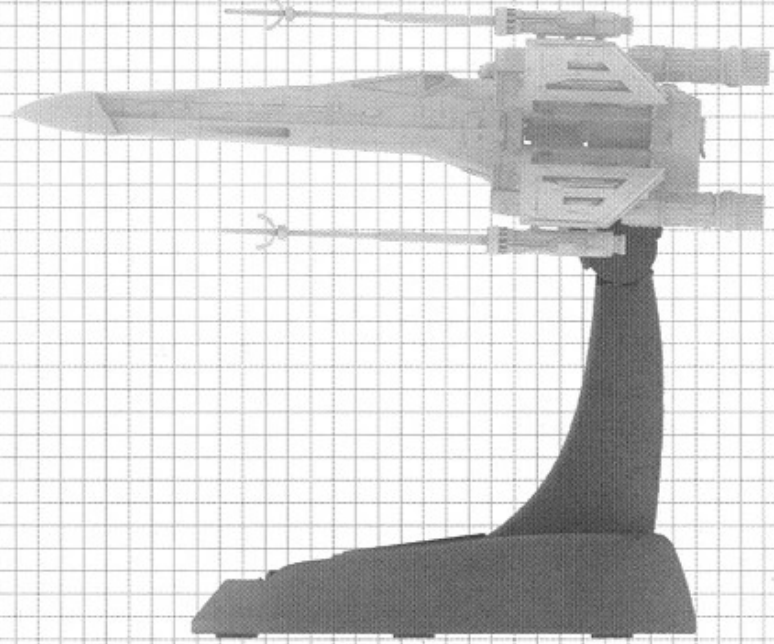


[飛行状態から駐機(着床脚取り付け)状態
にした場合のディスプレイ方法]
[How to change from flying form to landing
form (with landing gear) for displaying]

※本書内のイラストは、説明のため一部イラストを省略しています。

* Some of the illustrations in this instruction are simplified for explanatory purposes.

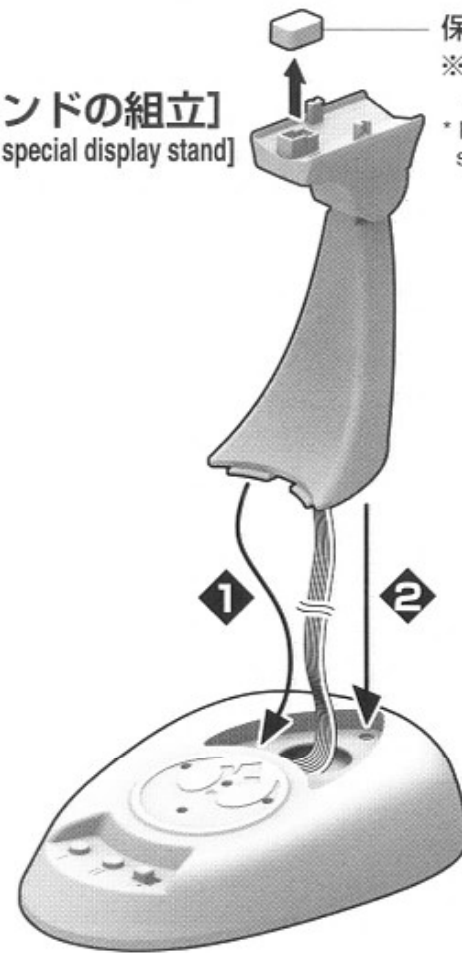
1



STEP 1

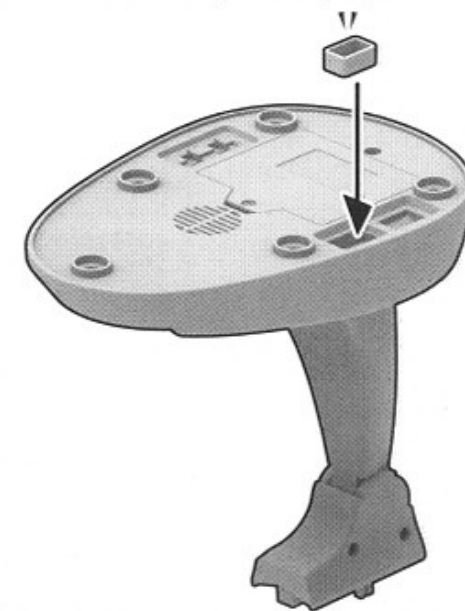
1-1

[専用スタンドの組立]
[Assembling the special display stand]



保護キャップ / Protective cap
※専用スタンドを長時間使用しない場合は保護キャップをはめておいてください。
* Keep the protective cap on if the special display stand will not be used for a long period of time.

※外した保護キャップは専用スタンドの裏に取り付けておいてください。
* The protective cap can be stored on the underside of the special display stand.



※ビスはなくさないよう注意してください。
* Be careful not to lose any screw.

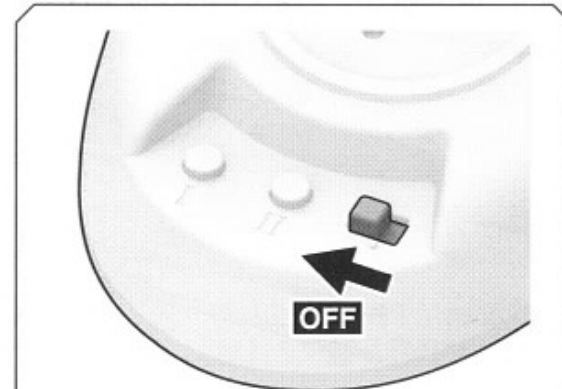
※ビスは中箱の仕切り台紙に付いています。
* The screws are attached to the partition board of the inner package.

※ビスの締めすぎに注意してください。
* Do not fasten the screws too tightly.

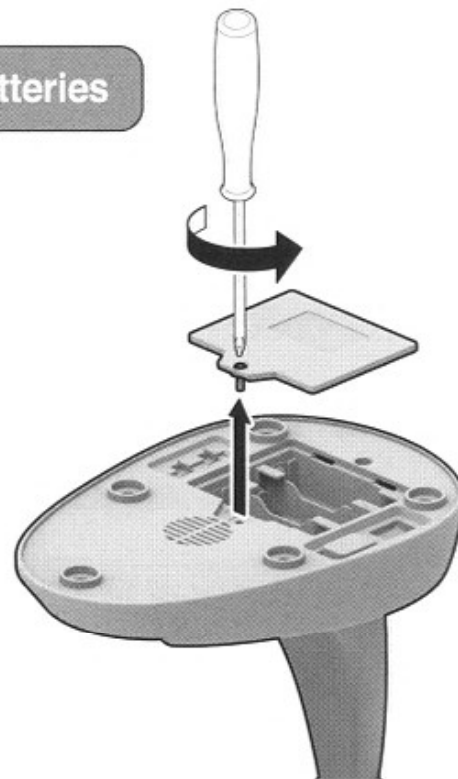


1-2

電池の入れ方 / How to install batteries

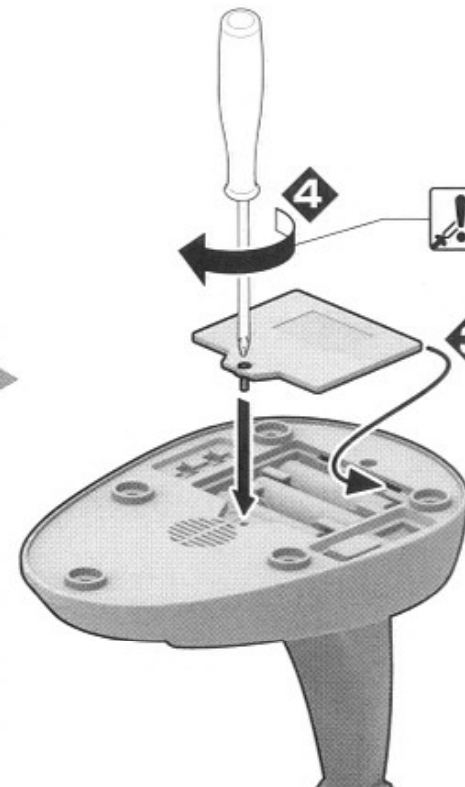
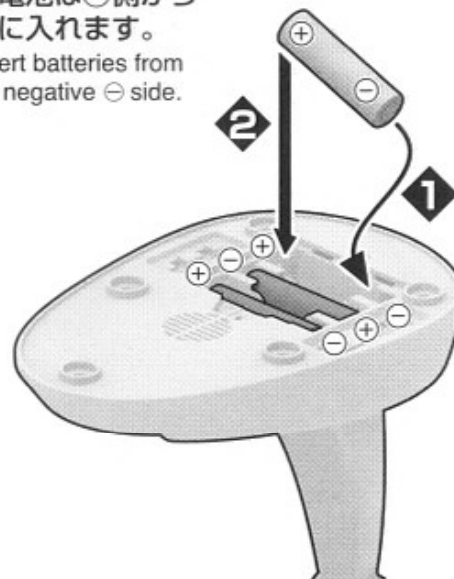


※電源がOFFになっていることを確認してください。
* Please confirm that the power is off.
※使用しない場合は、必ず電源を"OFF"にしてください。
* Please keep the power off when not in use.



単3乾電池3本使用 (別売り)
Requires three AA batteries (sold separately)
※本商品はアルカリ電池推奨です。
* Alkaline batteries are recommended for this kit.

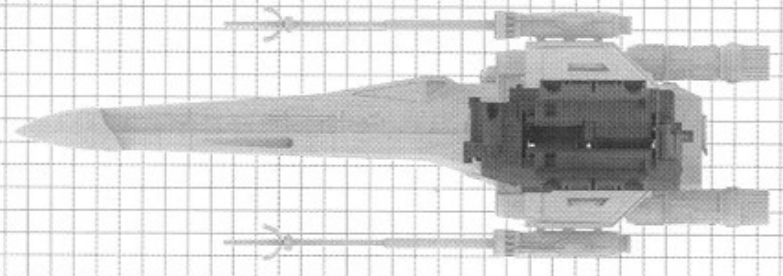
※乾電池は⊖側から先に入れます。
* Insert batteries from the negative ⊖ side.



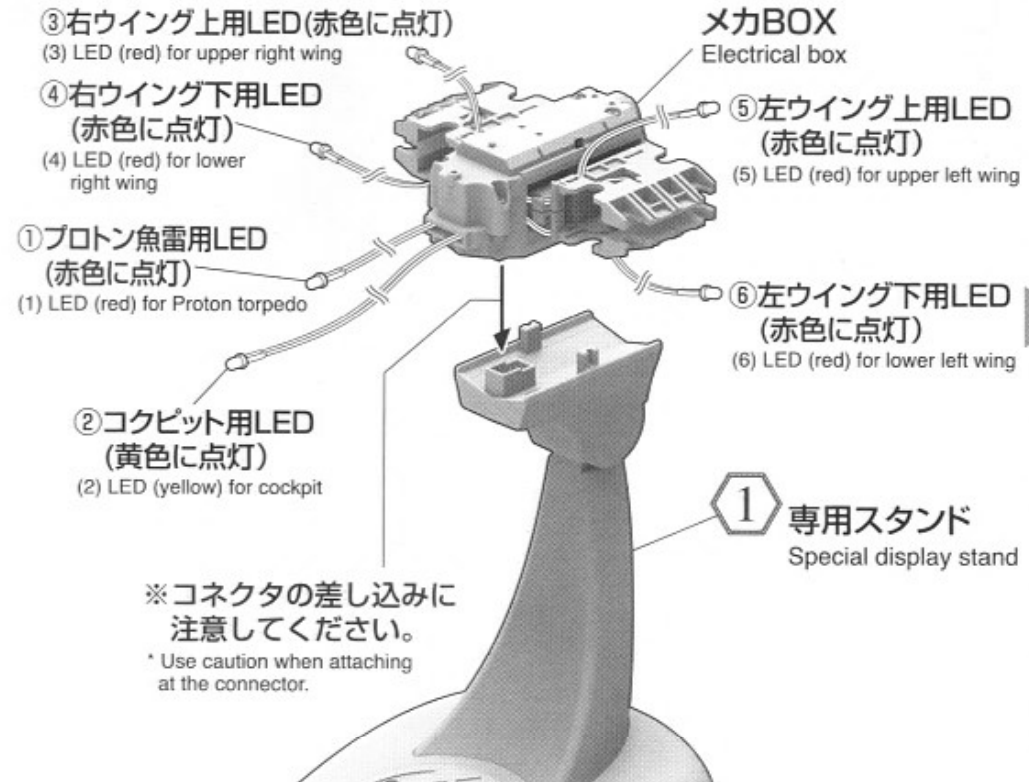
※ビスの締めすぎに注意してください。
* Do not fasten the screws too tightly.

電池交換の時期
When to change the batteries

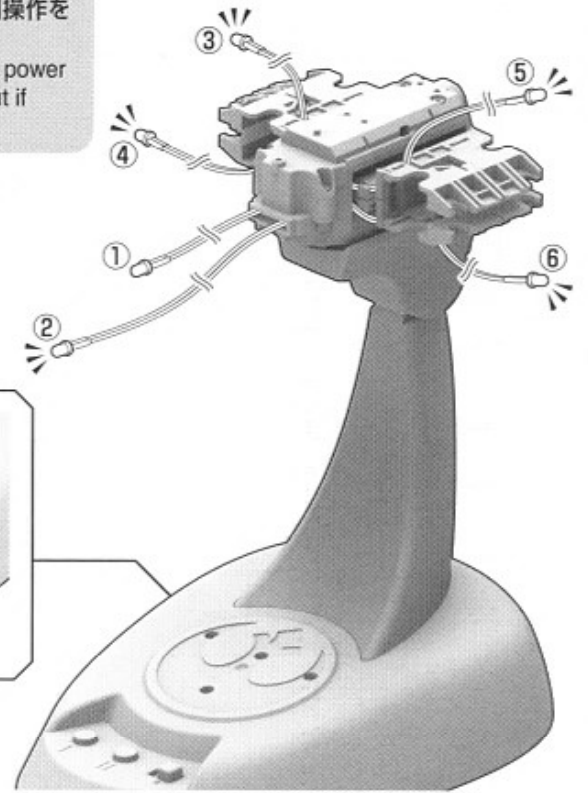
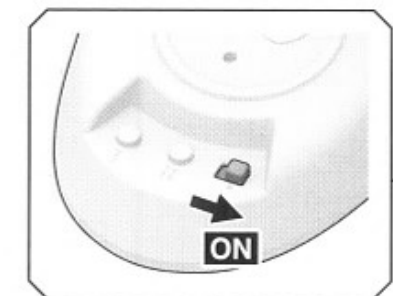
- メカBOXの動きが遅くなってきたら電池の残量が少なくなっているので交換してください。
- Replace the batteries when the electrical box begins to function more slowly, which indicates the battery is running low.



2-1 メカBOXの動作チェック / Function check of the electrical box

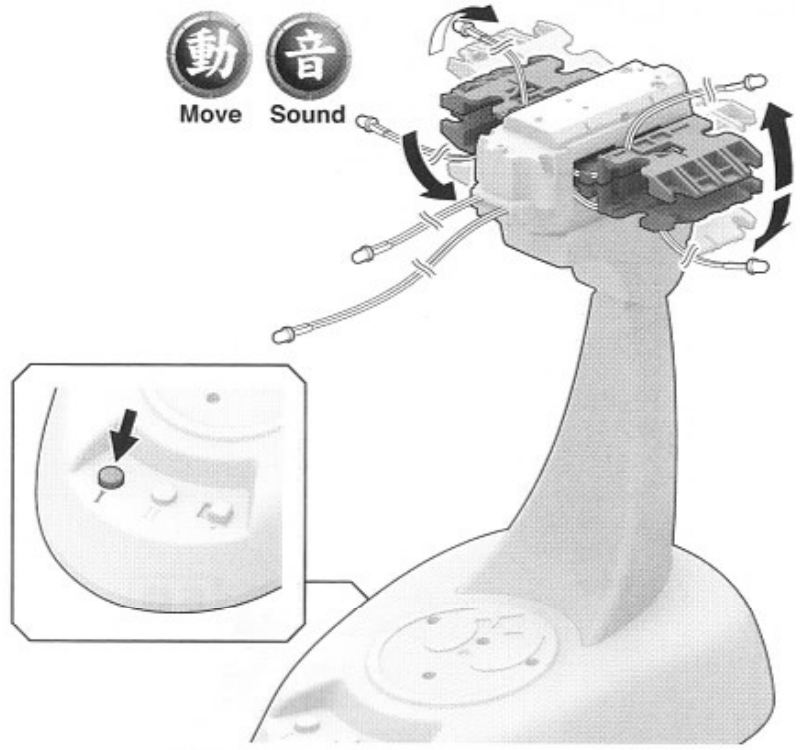


[LED点灯確認] / [LED function check]
電源スイッチをONにすると、LED②～⑥が点灯します。約3分間操作をしないと消灯します。
LED lights (2) - (6) go on when the power switch is turned on. They will go out if unoperated for three minutes.

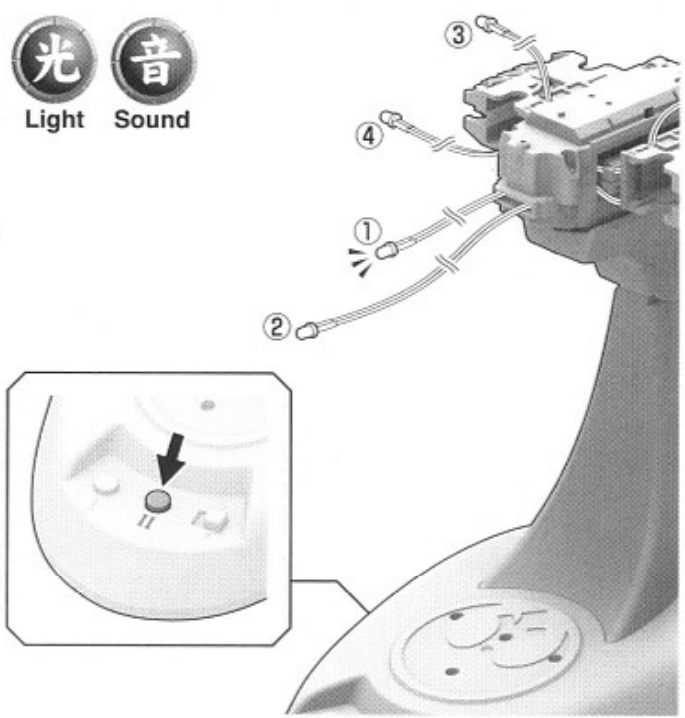


2-2

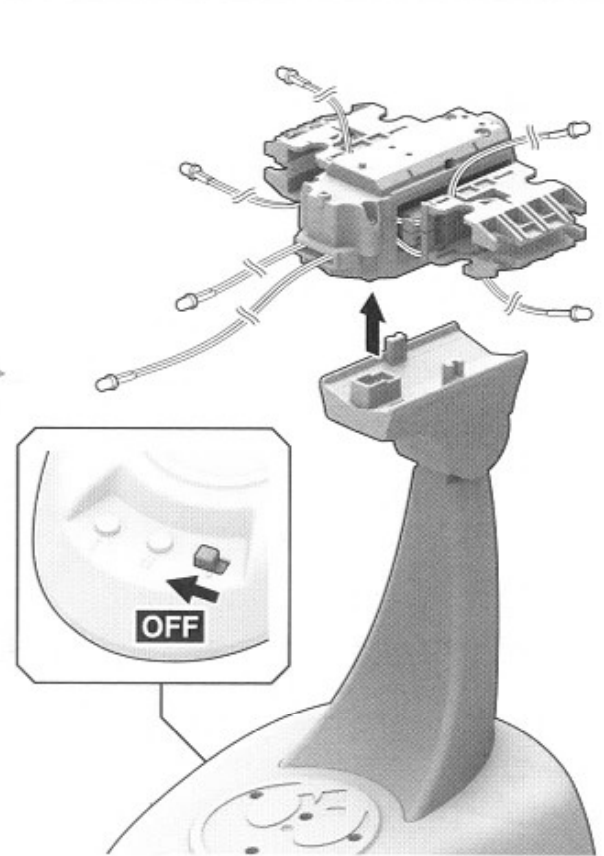
[動作確認 1] / [Function check 1]
ボタン I を押すとウイングの開閉と同時に開閉音 (効果音) が鳴ります。(LED②～⑥は点灯しています。)
When button I is pressed, the wings should open/close with a sound effect. (LED lights (2) - (6) illuminated)



[動作確認 2] / [Function check 2]
ボタン II を押すとLED①の点灯と同時に発射音 (効果音) が鳴り、段階的に消灯します。(LED②～⑥は点灯しています。)
When button II is pressed, LED light (1) should flash, together with a firing sound effect, then gradually fade. (LED lights (2) - (6) illuminated)



※メカBOXは、ウイングを閉じた状態で電源スイッチをOFFにして外してください。
* Turn the power switch off with the wings closed before removing the electrical box.



**トラブルシューティング
Troubleshooting**

※点灯・可動しない、音が鳴らない場合は、以下のことを確認してください。
* Check the following if the lights, movements or sound effects do not work.

- 正しくセットされていますか?
・電池は正しく入っていますか?
・コネクタは奥までしっかりと差し込まれていますか?
- Is it set up correctly?
・Are the batteries inserted properly?
・Is the connector inserted all the way?

以上の確認をしても動作しない場合は、相談センターにお問い合わせください。

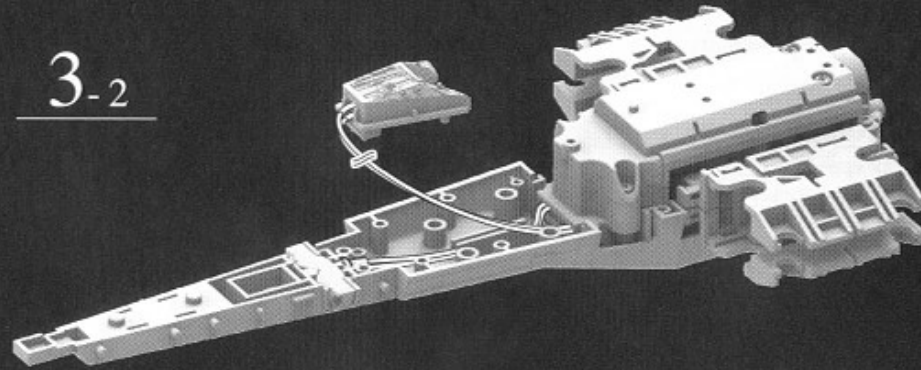
(株)バンダイ静岡相談センター
TEL 054-208-7520

- ・電話受付時間 月～金曜日 (祝日を除く) 10:00～16:00
- ・電話番号はよく確かめてお間違いないようご注意ください。

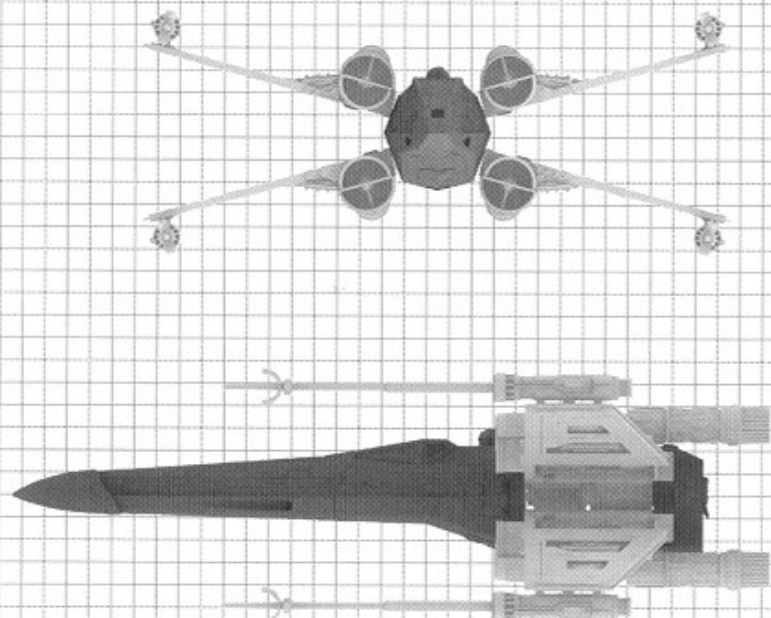
海外からの問い合わせは受け付けておりません。
Customer service inquiries are not accepted from outside Japan.



3-2



3



3-1 [本体の組立] / [Assembling the body]

①プロトン魚雷用LED(赤色)
(1) LED (red) for Proton torpedo

②コクピット用LED(黄色) ※長い方
(2) LED (yellow) for cockpit *The longer part

③ メカBOX
Electrical box

A 17

E 2

③

※リード線をはさみ込まないように注意して取り付けてください。
* Assemble the parts carefully to prevent the wires from being caught.

②コクピット用LED(黄色)
(2) LED (yellow) for cockpit

① (シールA) / (Stickers A)

B 3

3-2

A 16

E 14

(シールA) (Stickers A)

②コクピット用LED(黄色)
(2) LED (yellow) for cockpit

②コクピット用LED(黄色)
(2) LED (yellow) for cockpit

Front

Front

E 11

向きをかえます。
Turn the part.

向きをかえます。
Turn the part.

※シールの貼り位置はシール指示を参照ください。
* For sticker locations, refer to the sticker instructions.

③

②

①

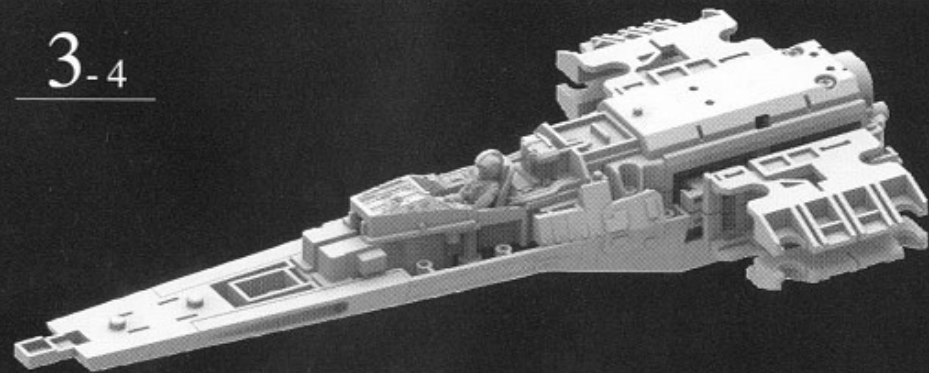
④

⑤

⑥

Front

E 10



3-3

※シールの貼り位置はシール指示を参照ください。
* For sticker locations, refer to the sticker instructions.

※シールの貼り位置はシール指示を参照ください。
* For sticker locations, refer to the sticker instructions.

(シールA) (Stickers A)
66
67 (両側) (Both sides)
68
B2
7 (シールA) (Stickers A)

※リード線をはさみ込まないように注意して取り付けてください。
* Assemble the parts carefully to prevent the wires from being caught.

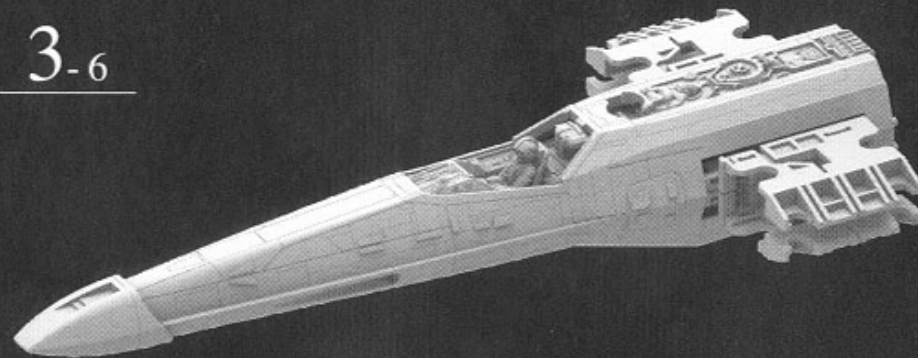
3-4

※シールAを先に貼ります。
* Start applying stickers A first.

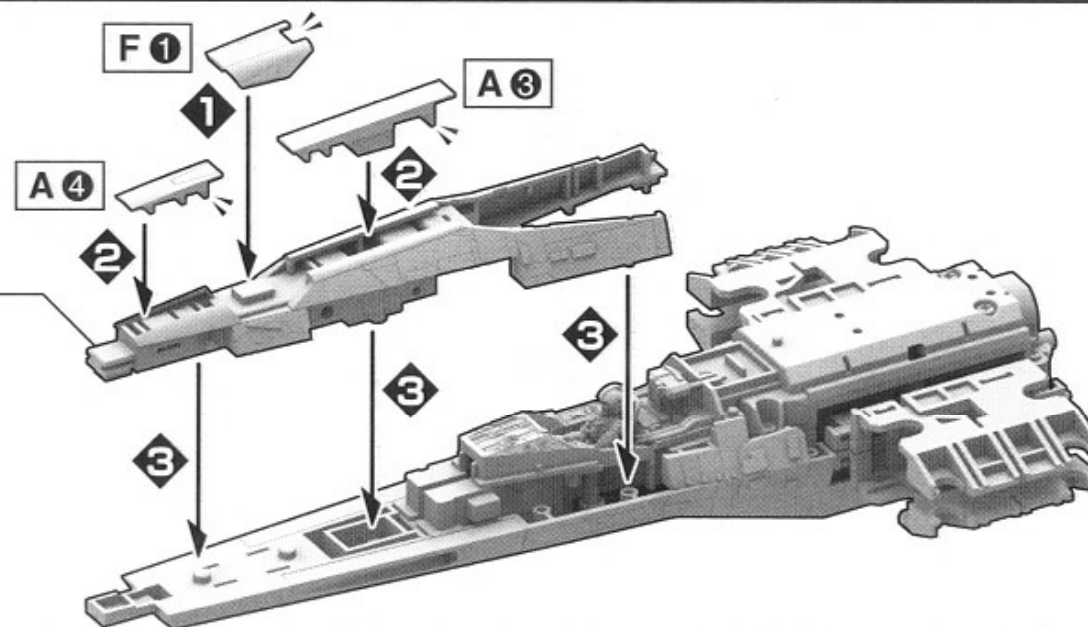
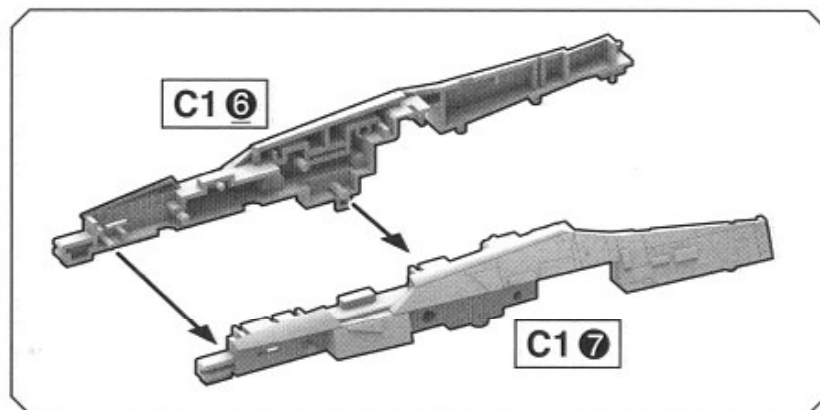
(シールA) (Stickers A)
3
(シールA) / (Stickers A)
4
A7
A10
C14
C15

A8
A9
A27

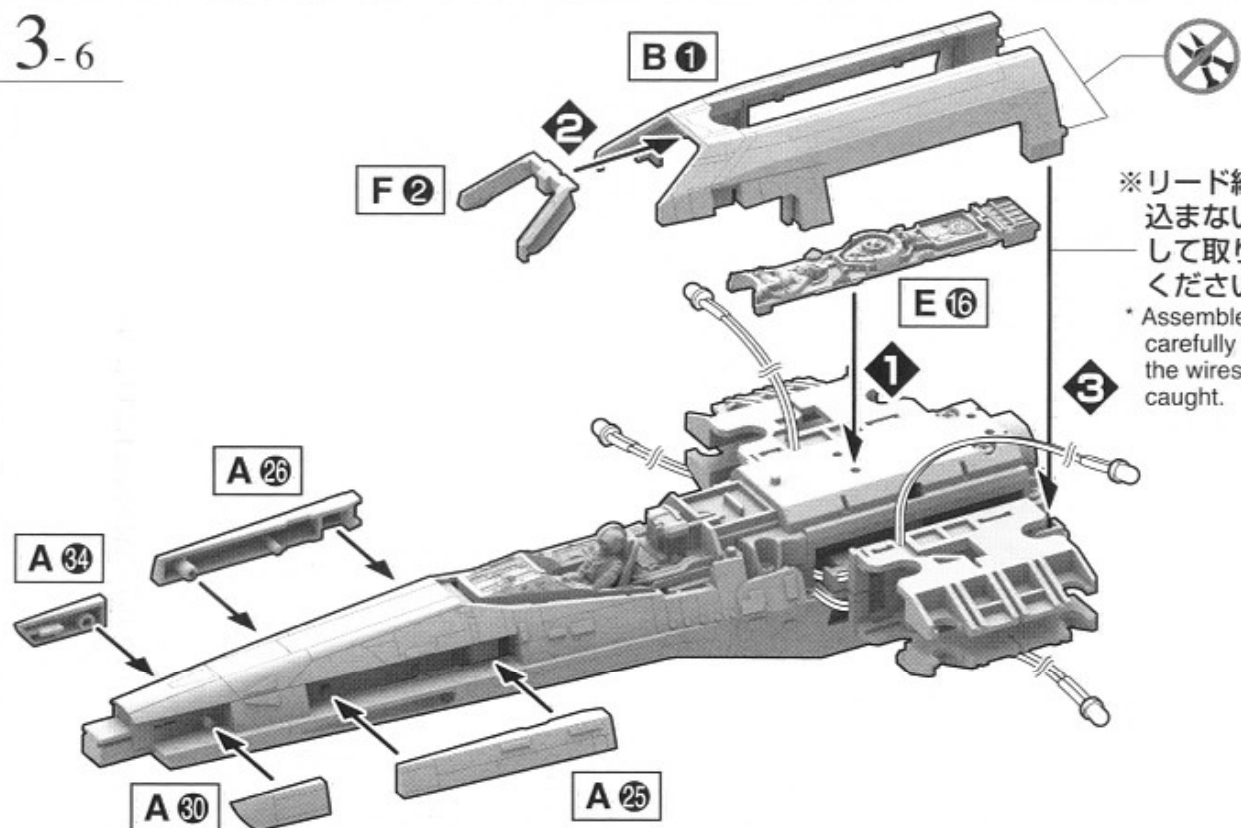
3-6



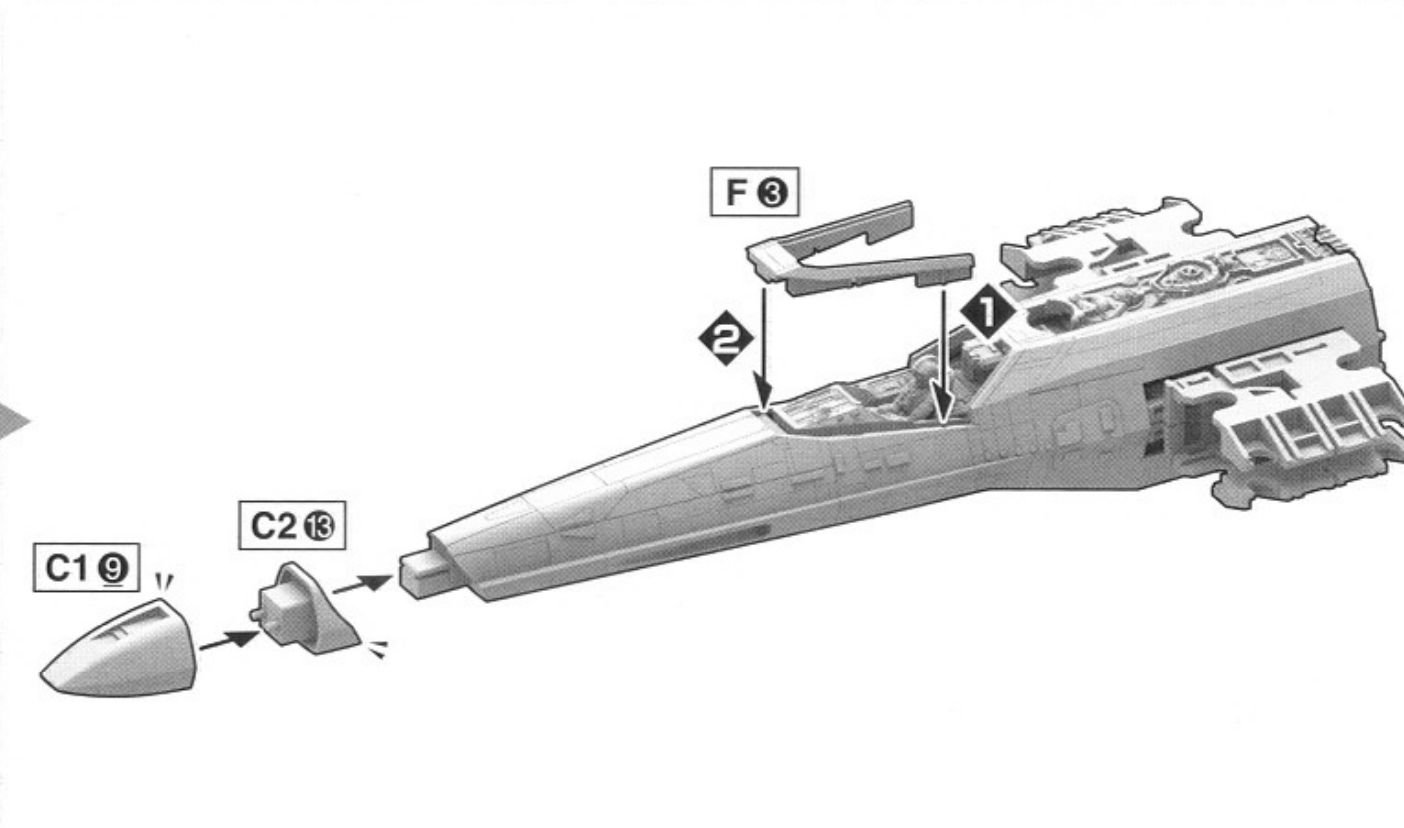
3-5



3-6

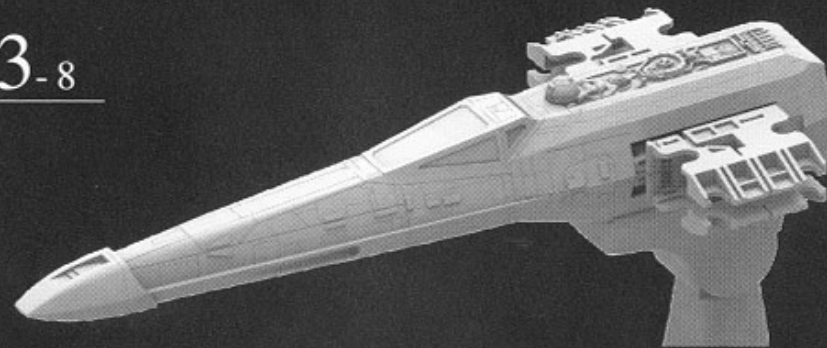


※リード線をはさみ
込まないよう注意
して取り付けて
ください。
* Assemble the parts
carefully to prevent
the wires from being
caught.





3-8

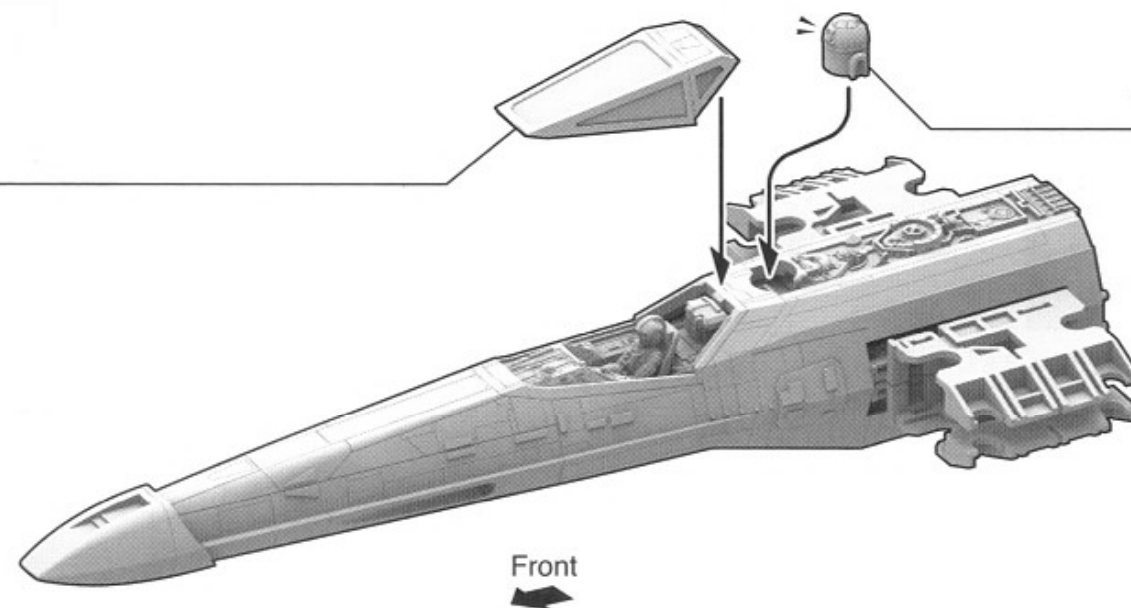


3-7

A

B

※キャノピーは、各形態を再現するために外しやすくしてあります。
組み立てる際には、ご注意ください。
* The canopies are designed to be easily removable in order to create the various forms. Be careful when assembling.



※シールの貼り位置はシール指示を参照ください。
* For sticker locations, refer to the sticker instructions.

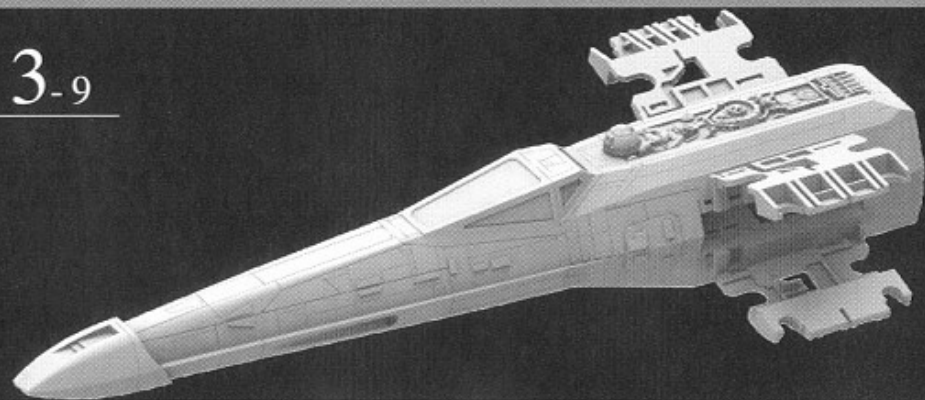
3-8

Front

向きをかえます。
Turn the part.

※本体と支柱をしっかり押さえて取り付けます。
* Hold the body and arm firmly and insert.

3-9



3-9

※電源スイッチをONにし、
I ボタンを押しウイングを
開いてください。

* Turn the power switch on, then press
button I to open the wings.

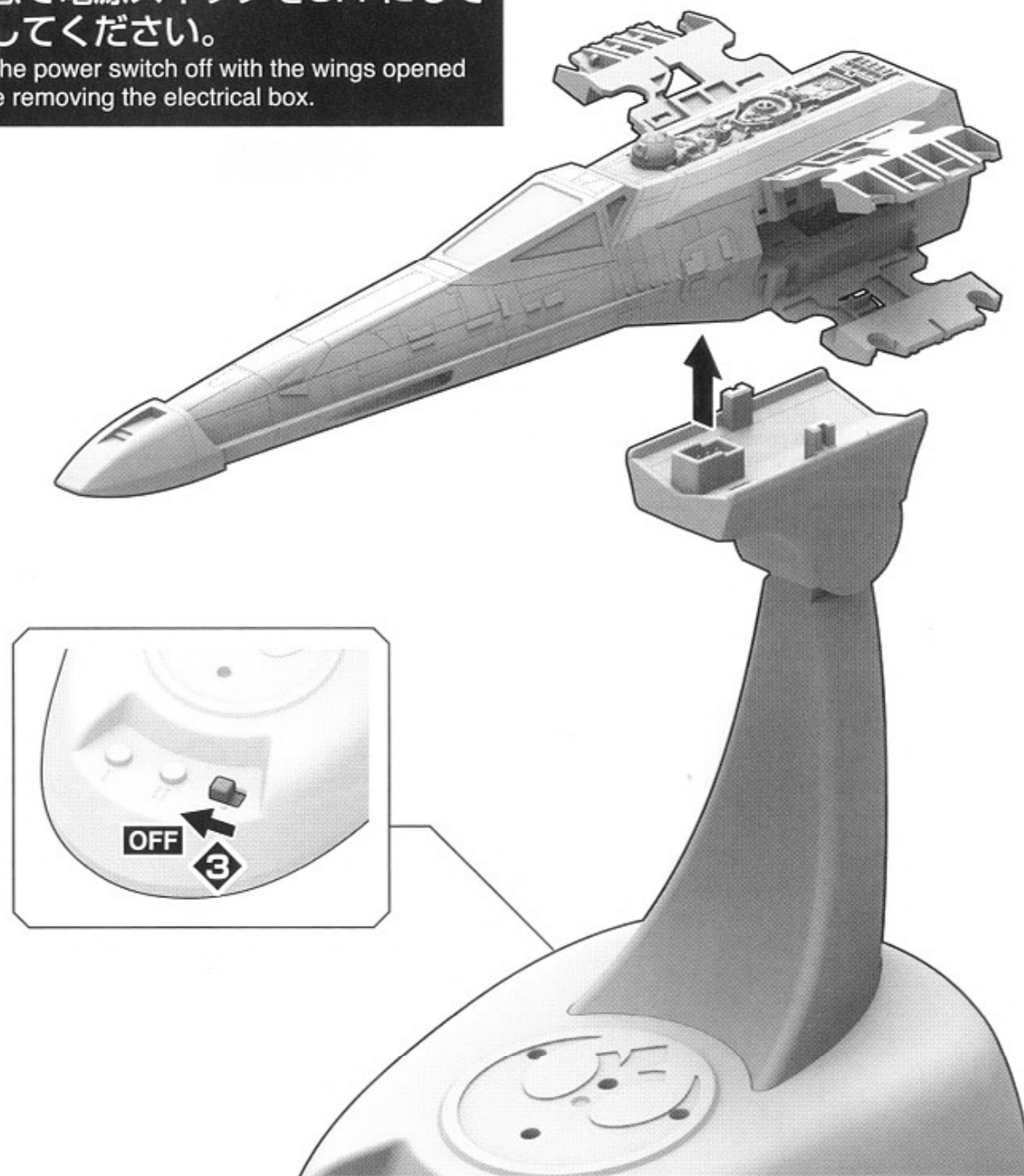
※ウイングは必ずボタンを押し開いてください。
手で開くと破損する恐れがあります。

* Always press the button to open the wings.
Opening them by hand may cause damage.



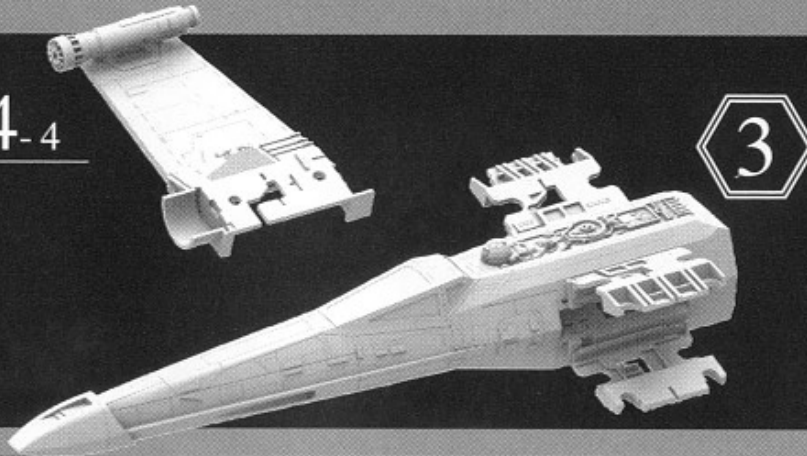
※メカBOXは、ウイングを開いた
状態で電源スイッチをOFFにして
外してください。

* Turn the power switch off with the wings opened
before removing the electrical box.

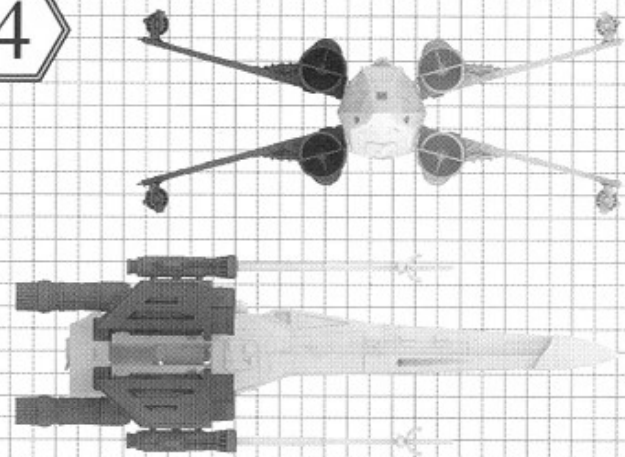




4-4



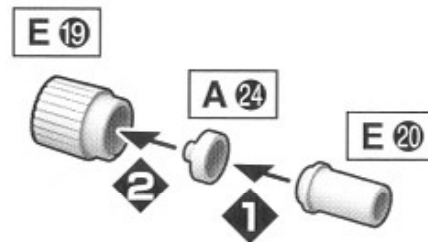
4



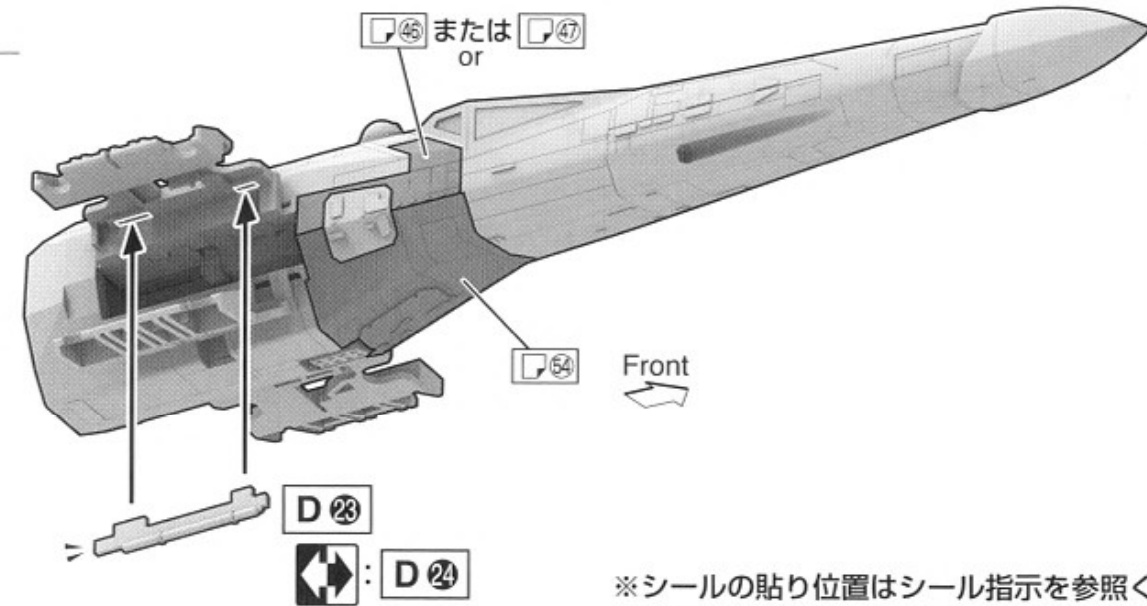
STEP 2

4-1 [エンジンの組立] [Assembling the engine]

×4

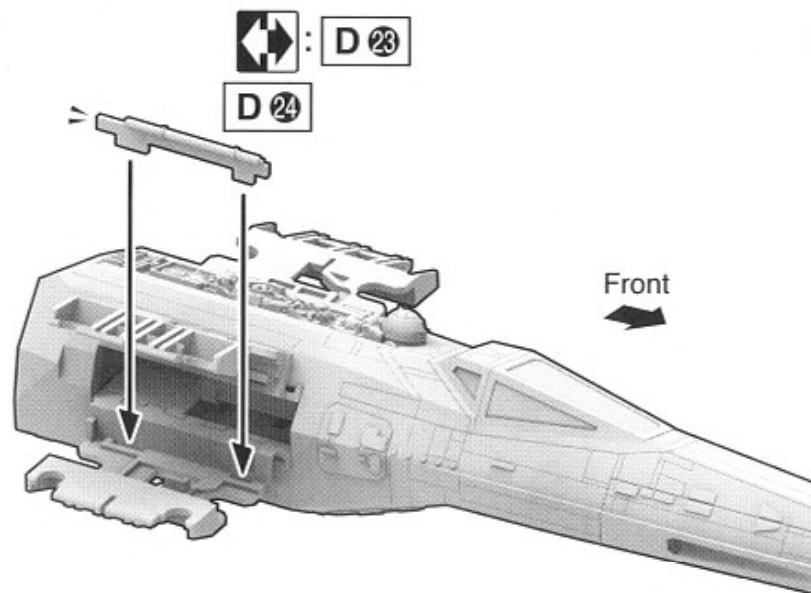


4-2

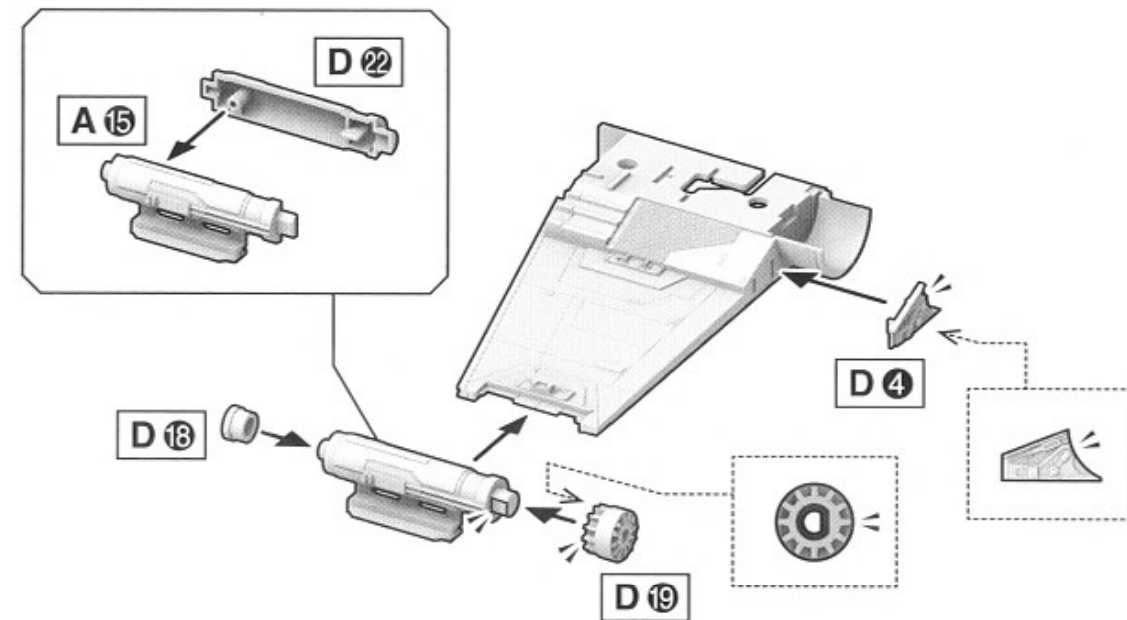
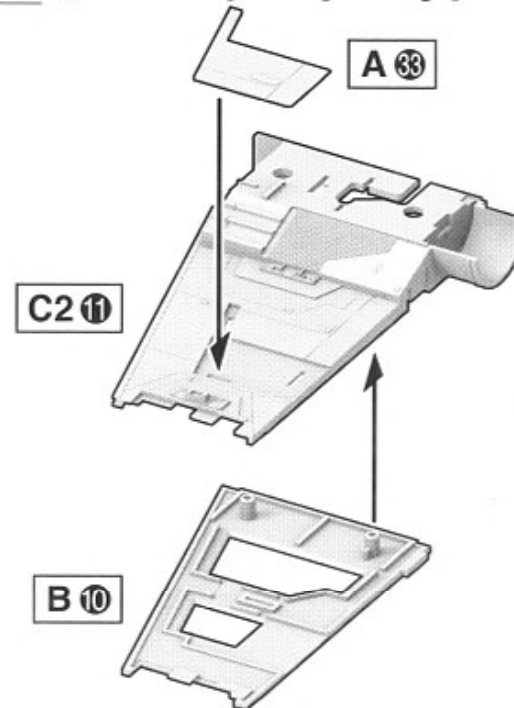


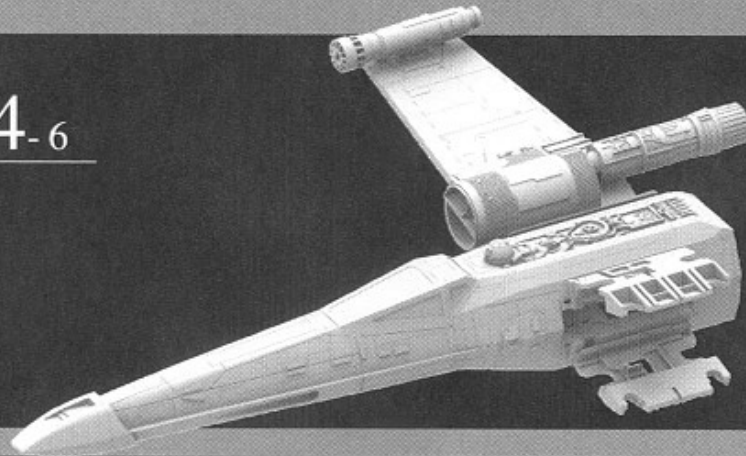
※シールの貼り位置はシール指示を参照ください。
* For sticker locations, refer to the sticker instructions.

4-3



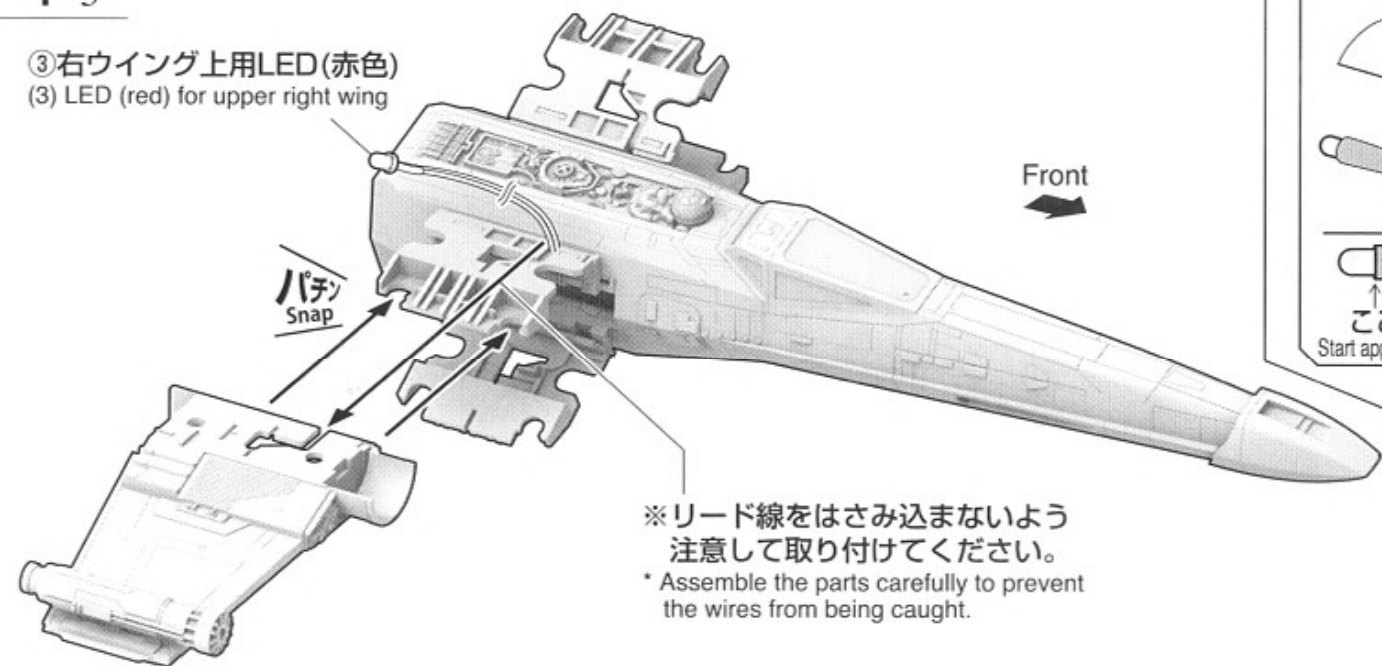
4-4 [右ウイングの組立] [Assembling the right wings]



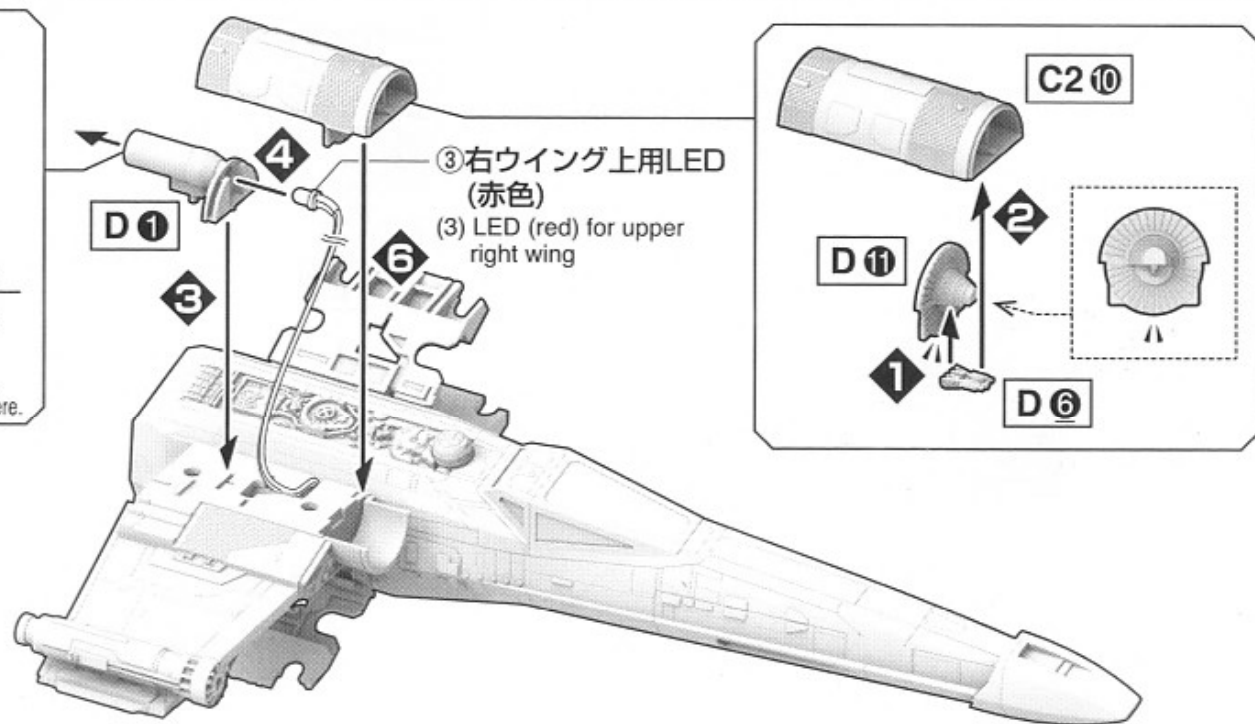
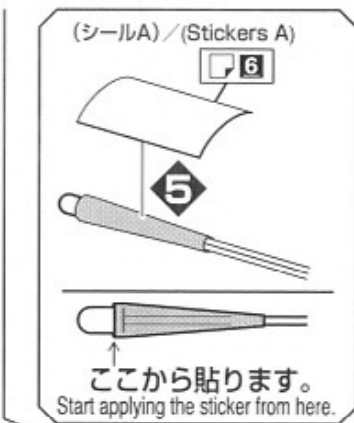


4-5

③右ウイング上用LED(赤色)
(3) LED (red) for upper right wing

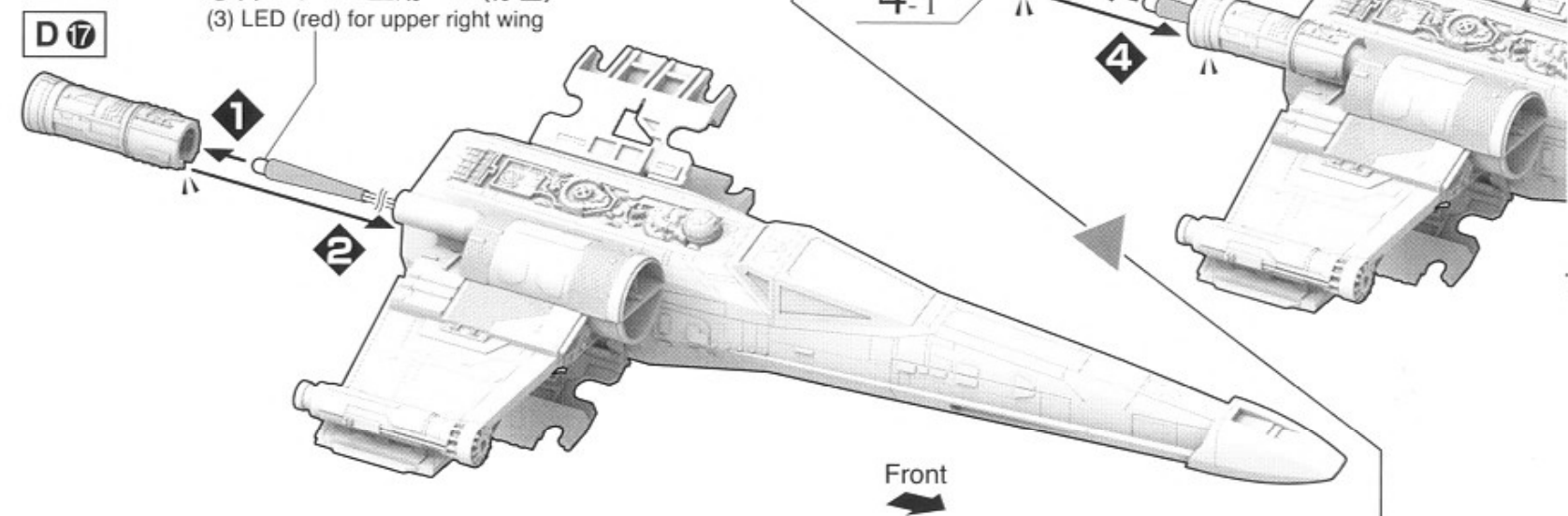


※リード線をはさみ込まないように
注意して取り付けてください。
* Assemble the parts carefully to prevent
the wires from being caught.

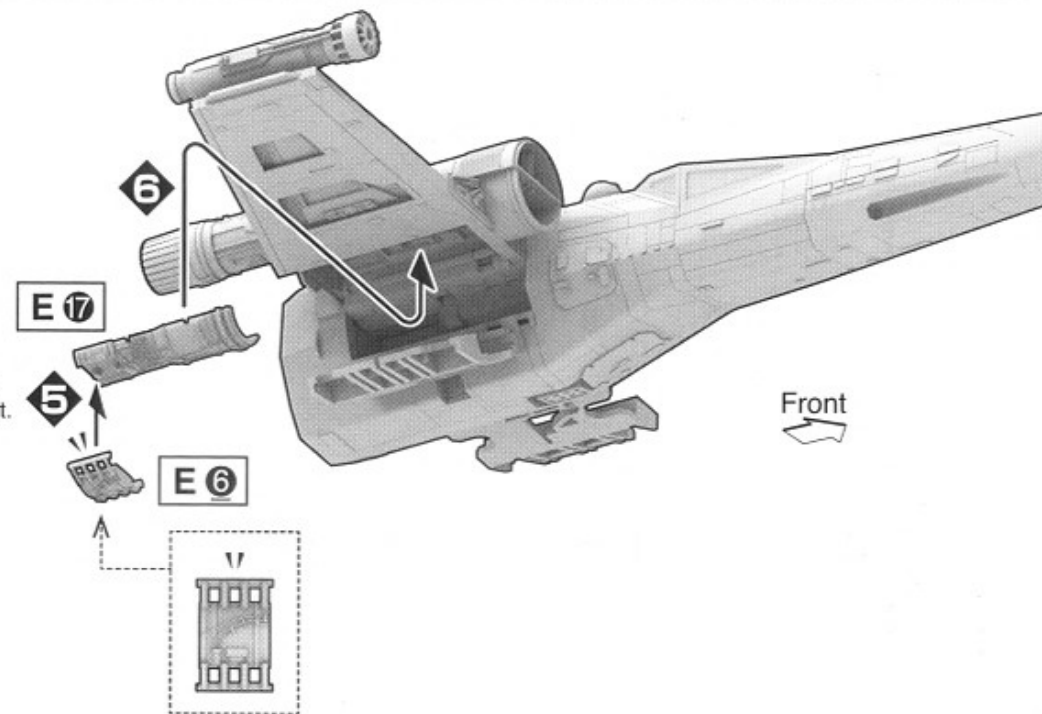


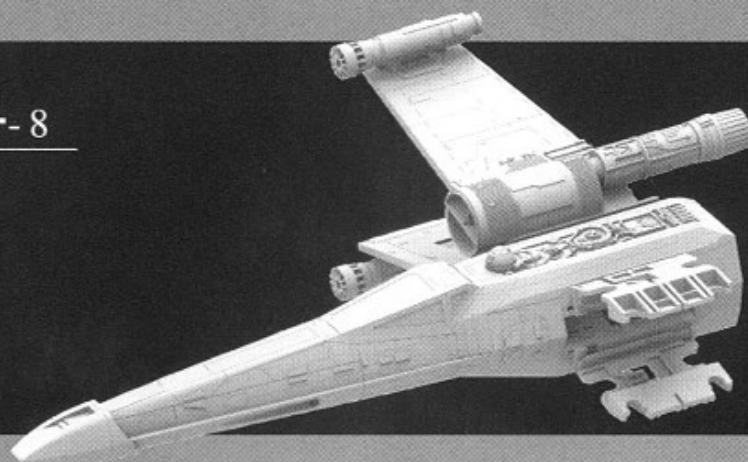
4-6

③右ウイング上用LED(赤色)
(3) LED (red) for upper right wing

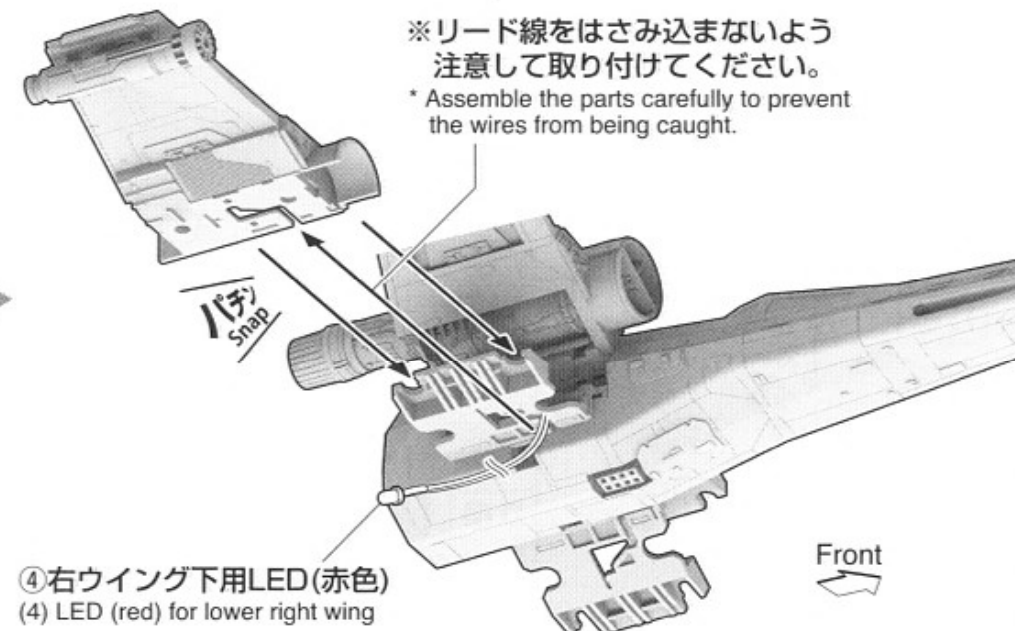
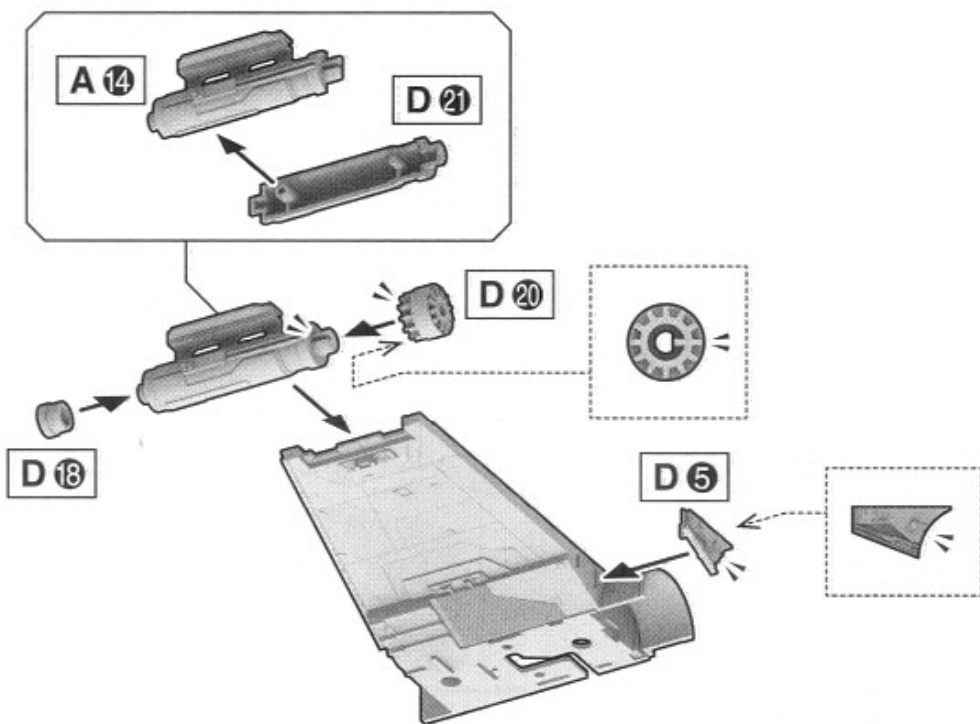
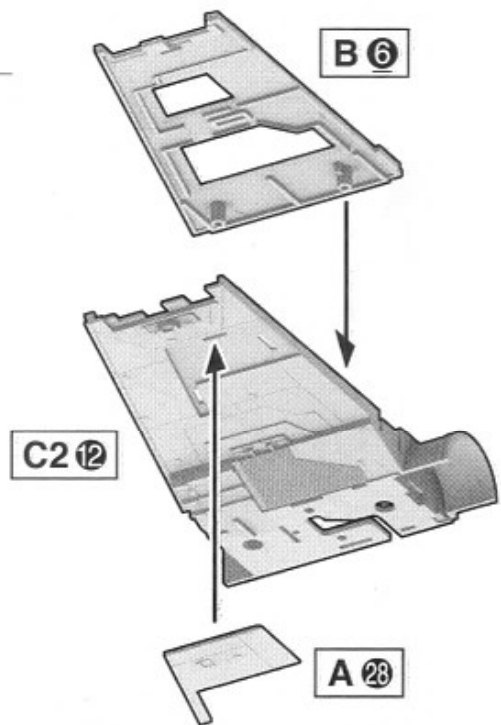


向きをかえます。
Turn the part.

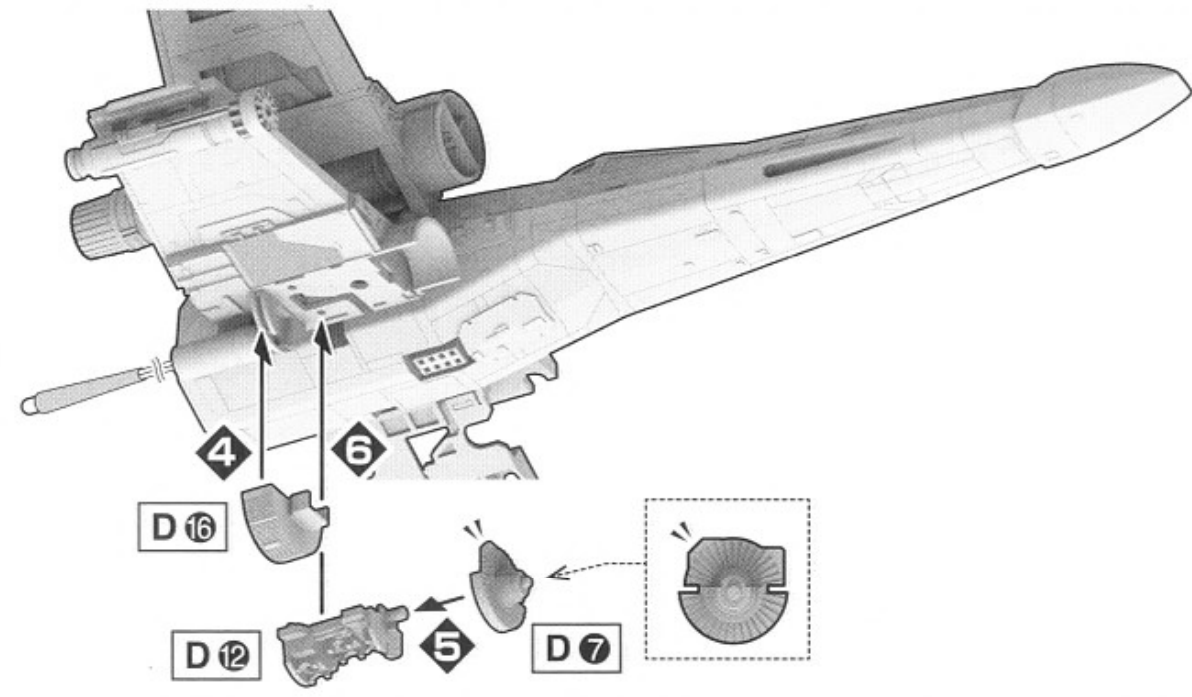
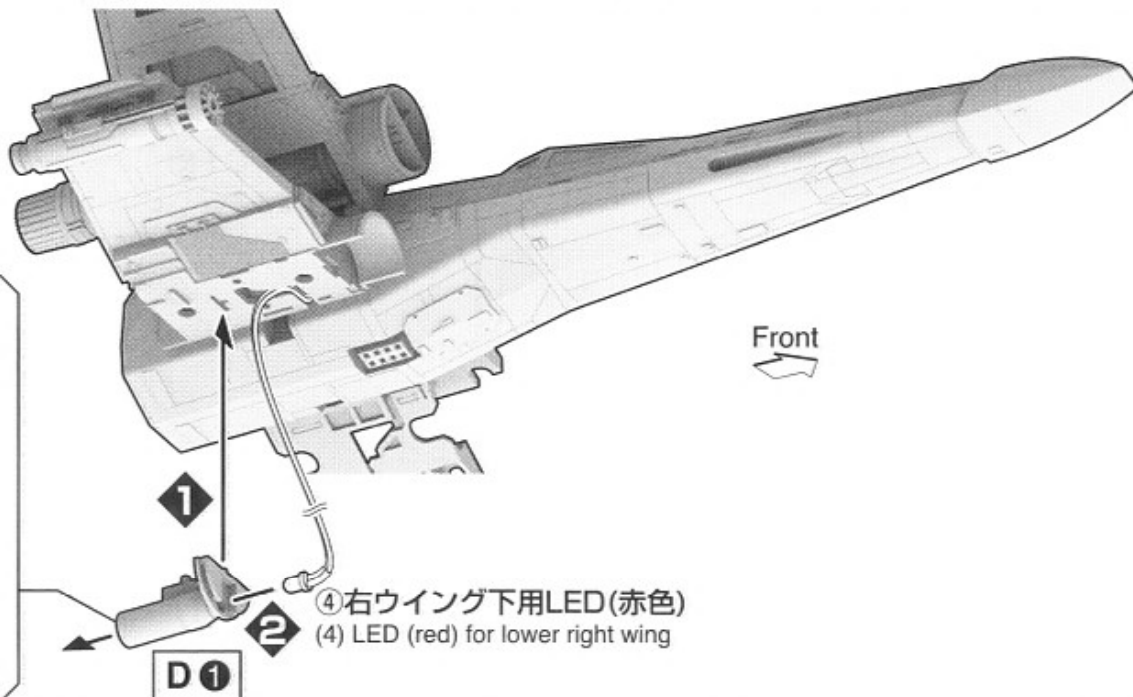


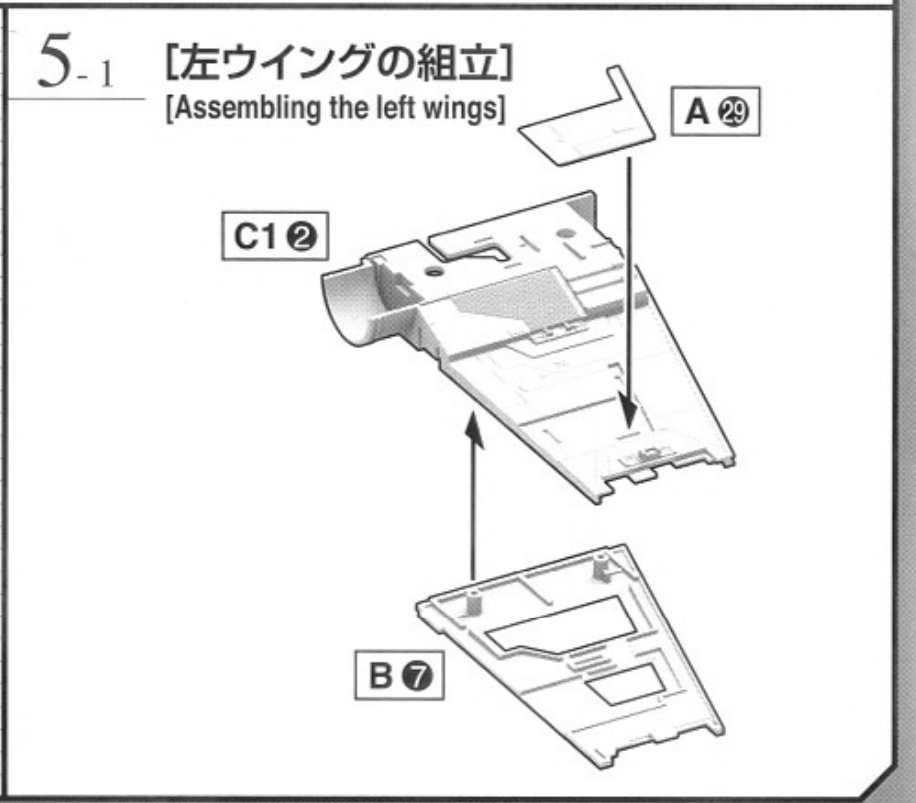
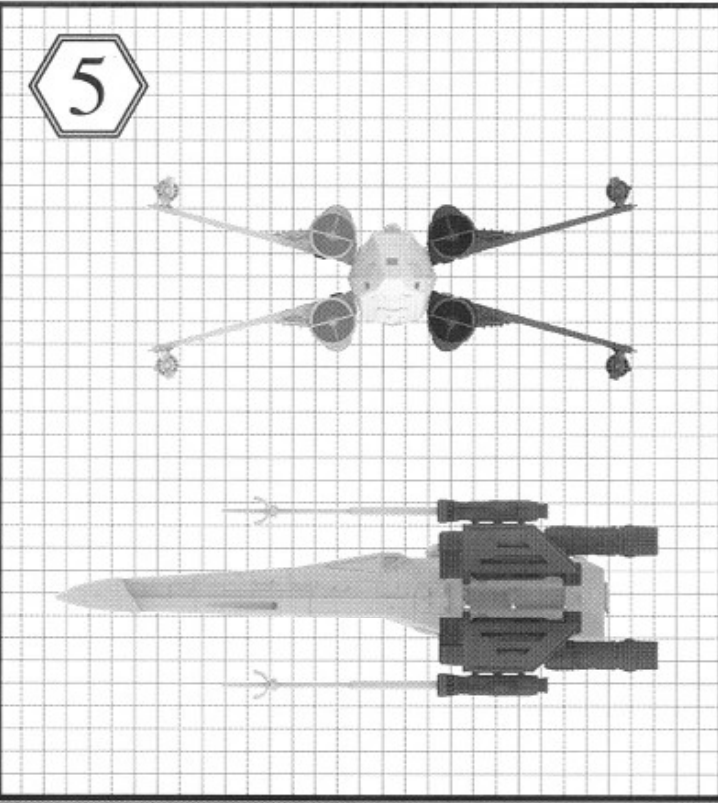
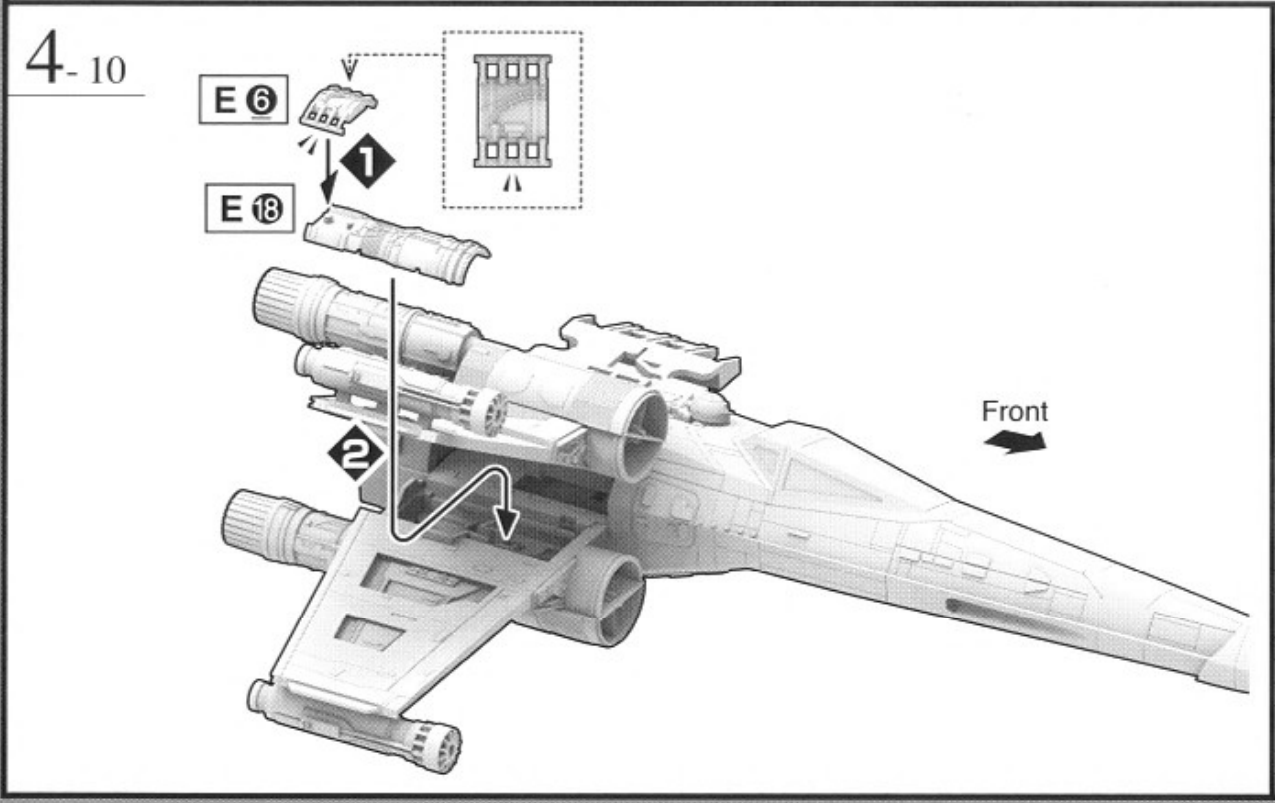
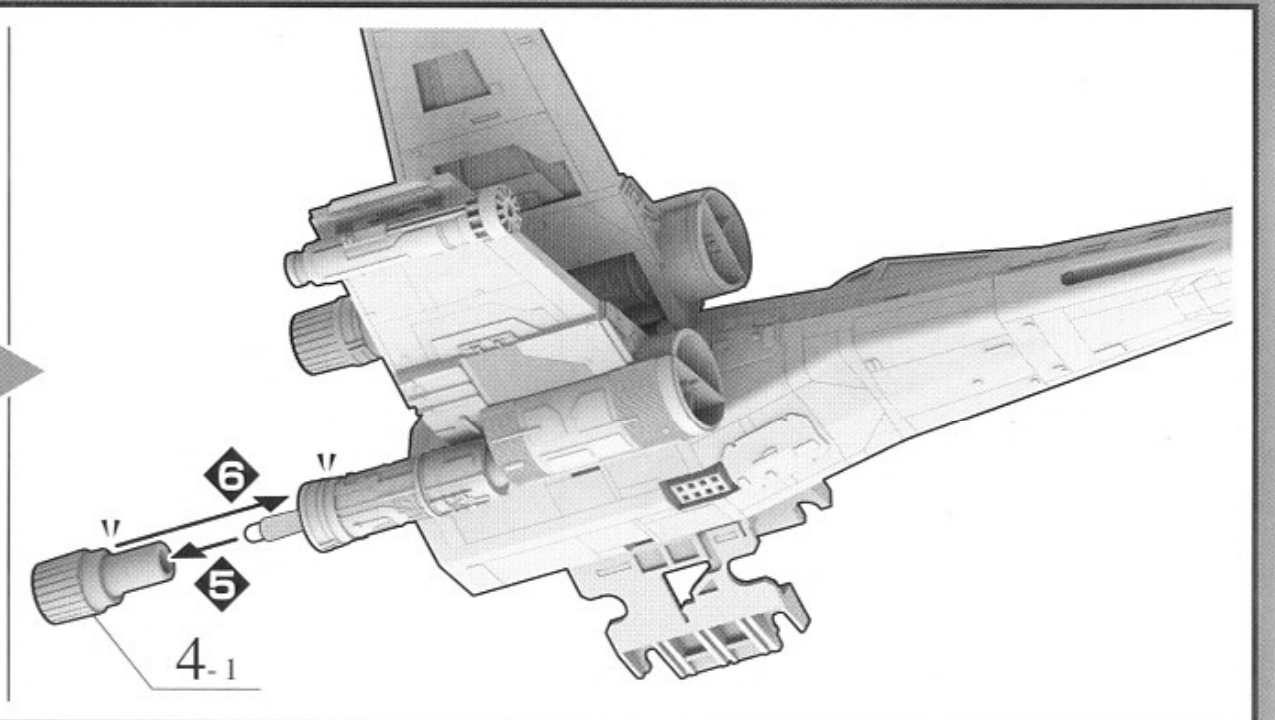
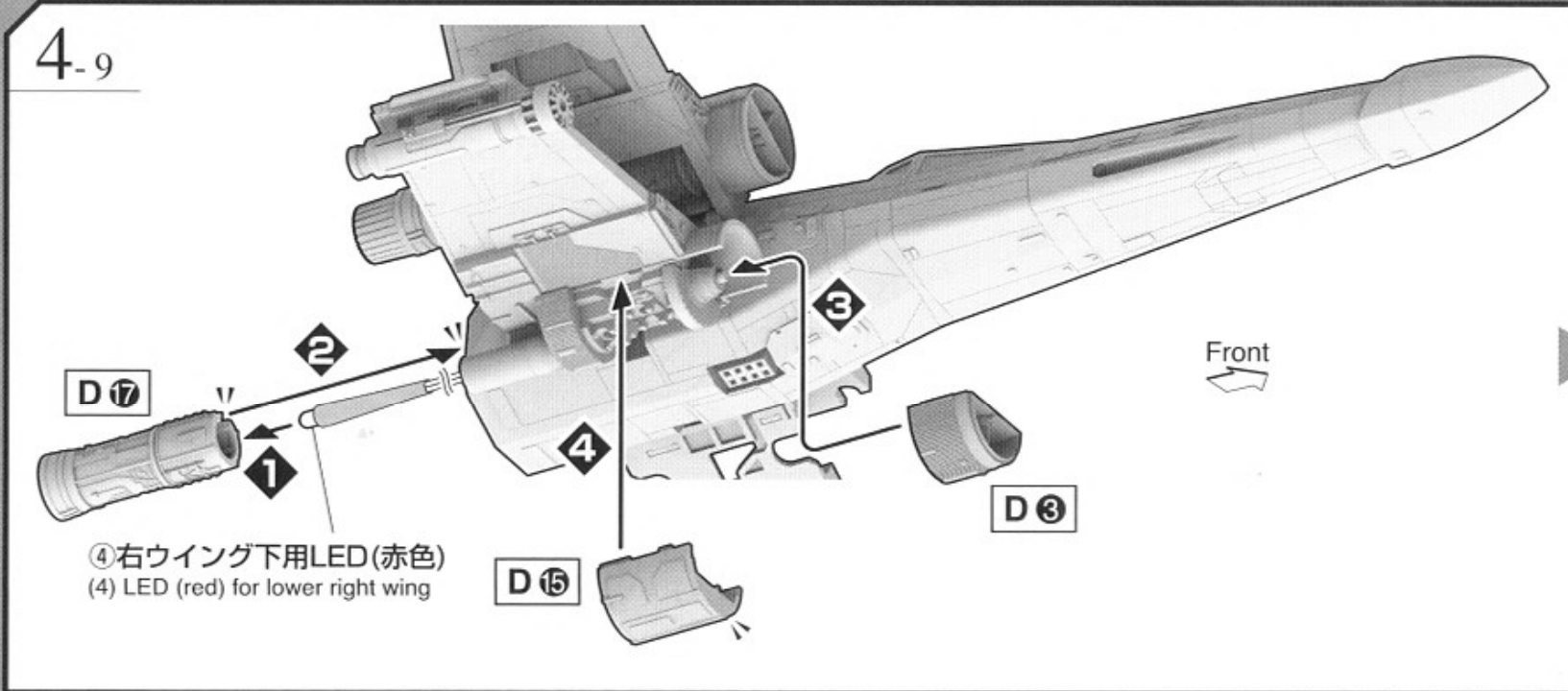
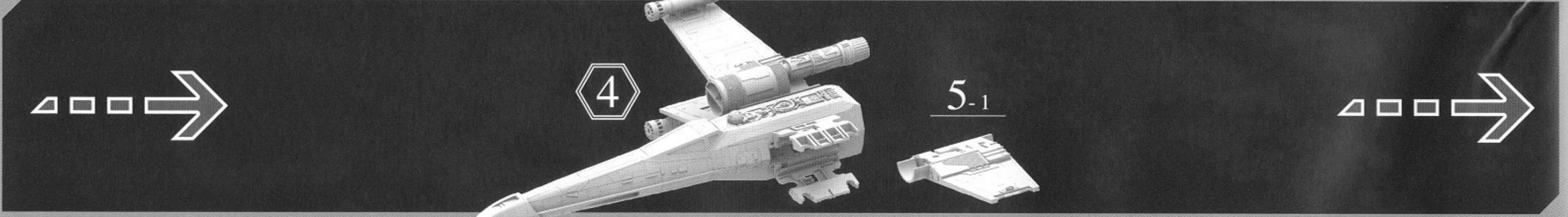


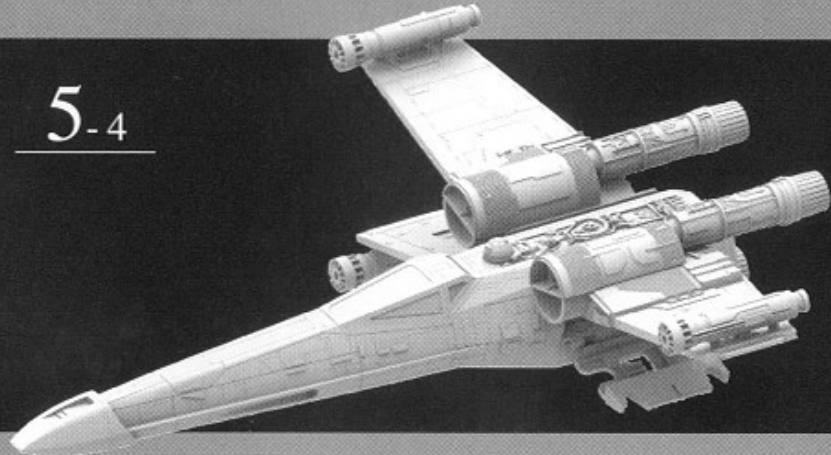
4-7



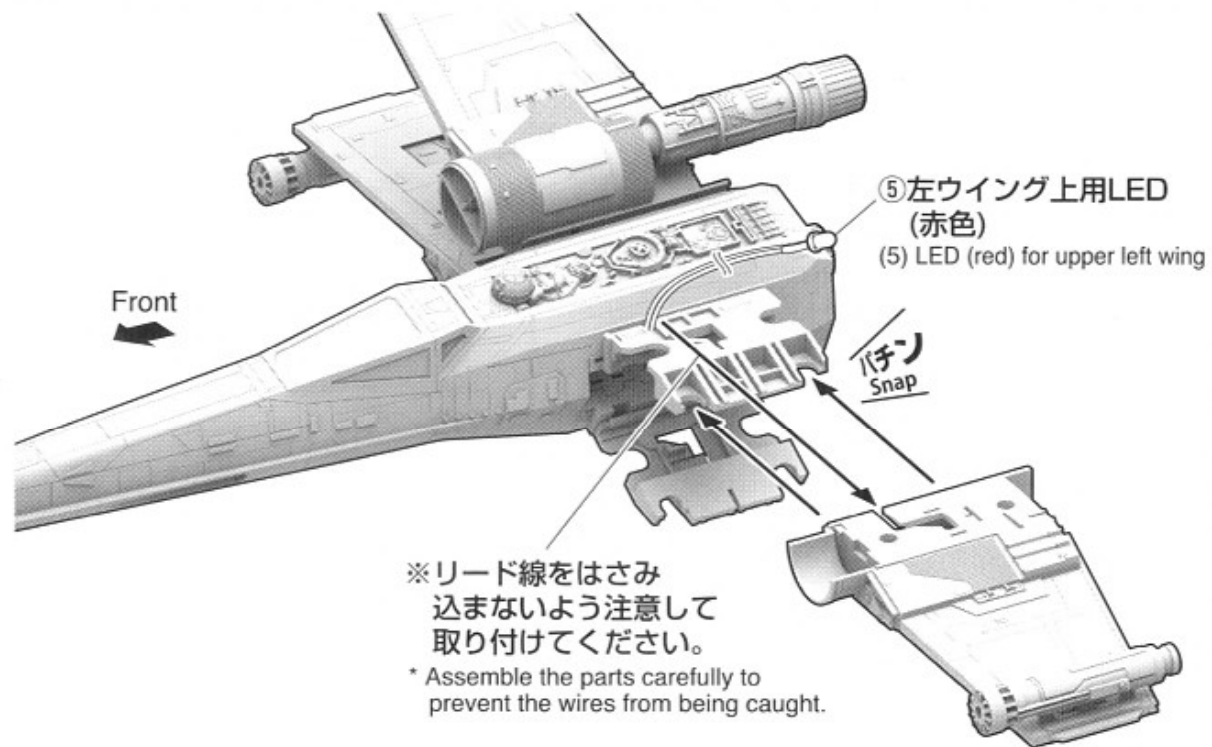
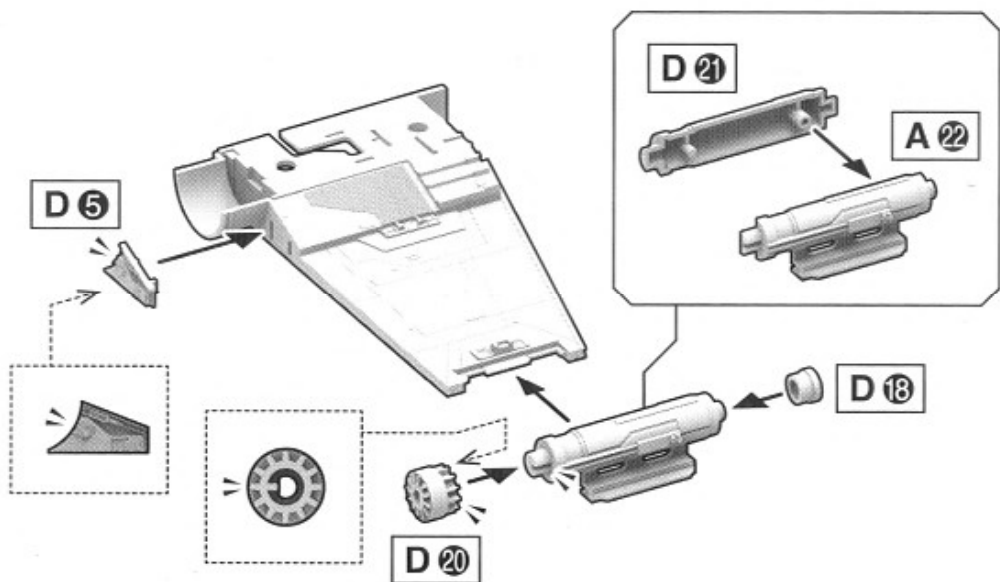
4-8



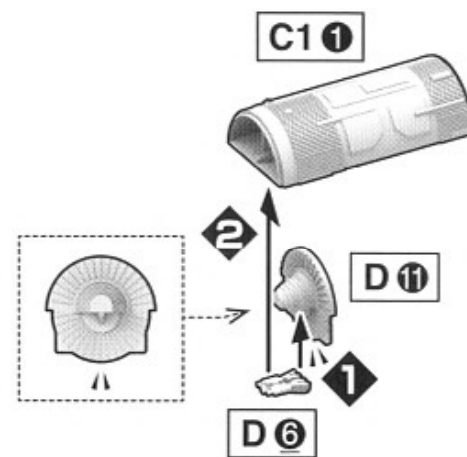




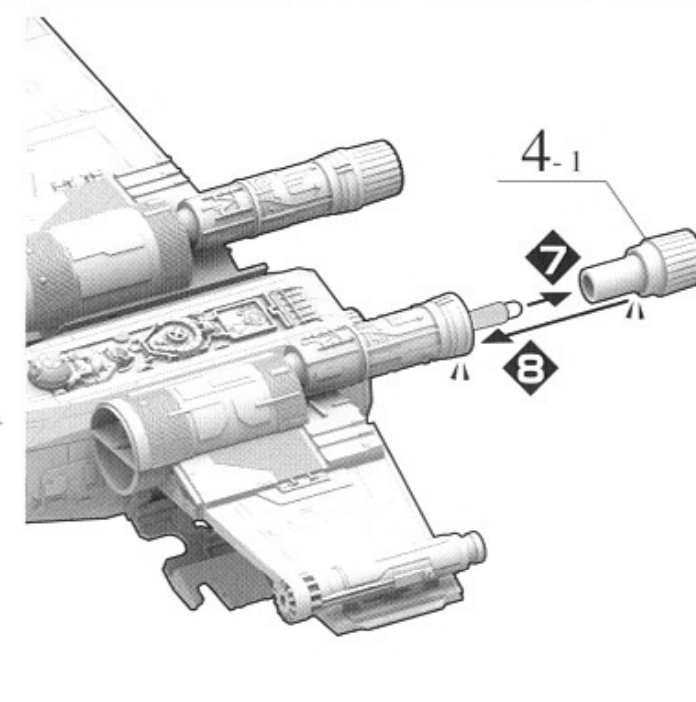
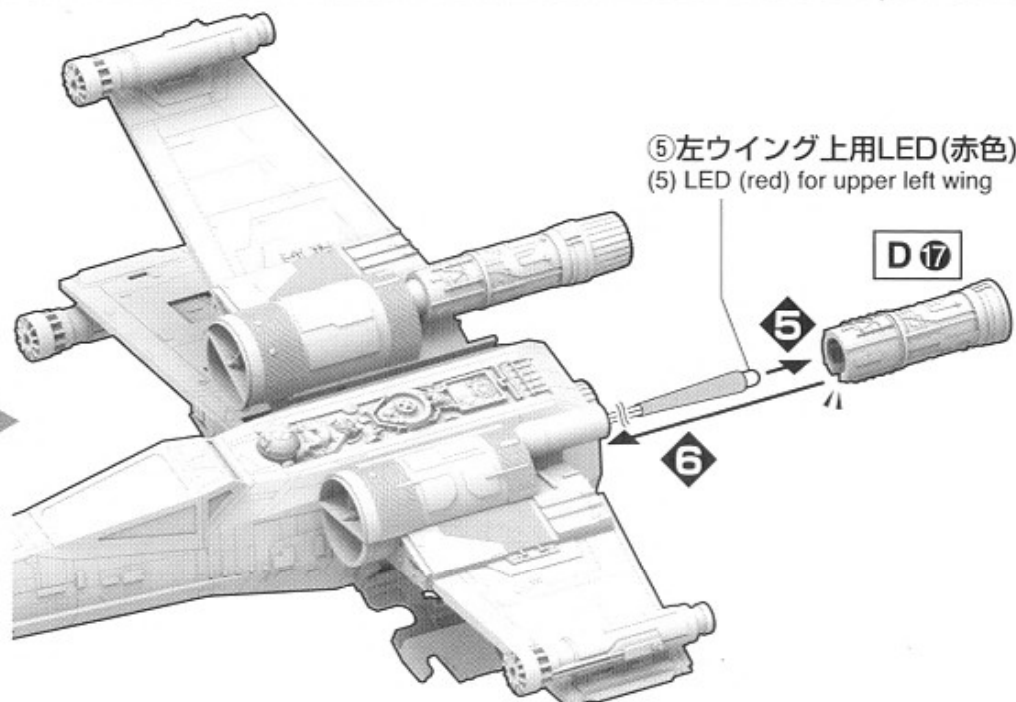
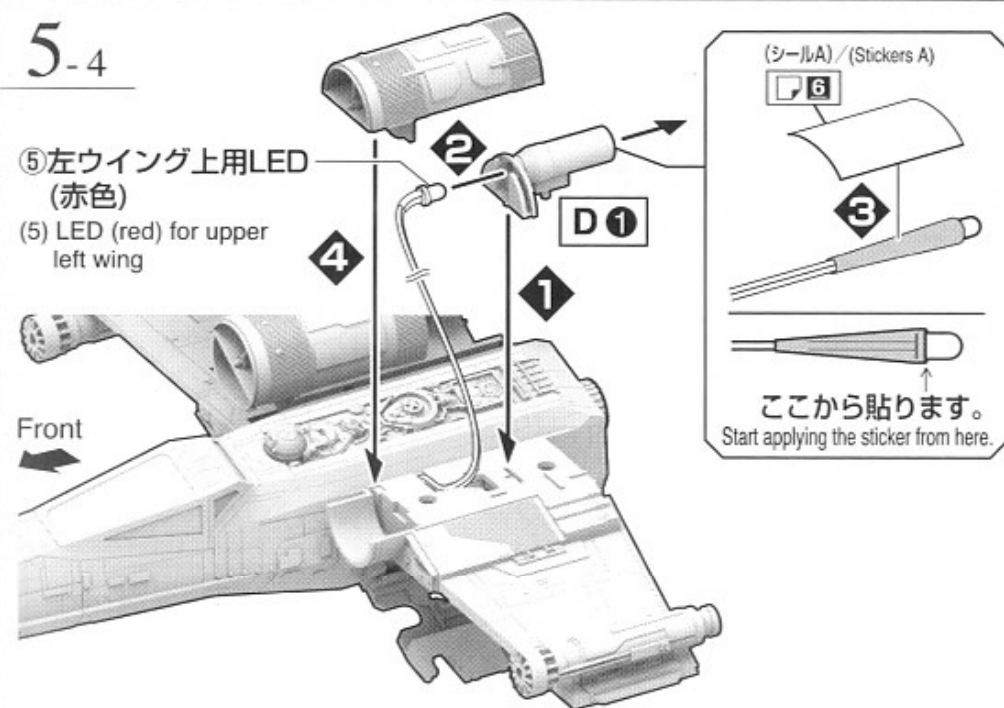
5-2



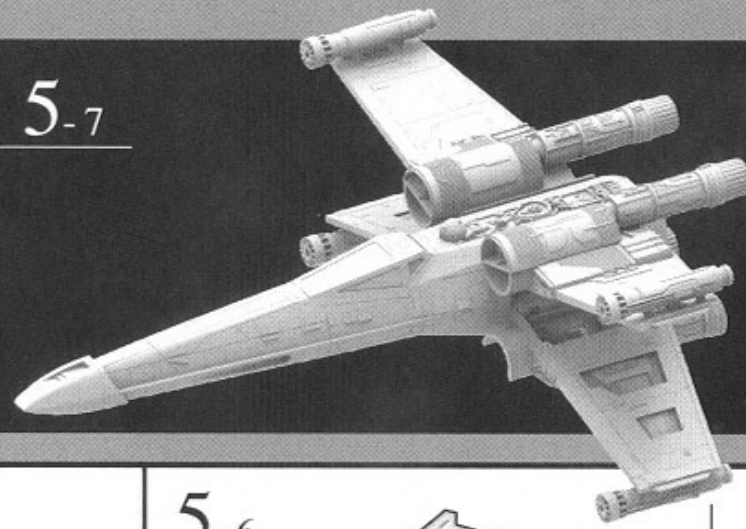
5-3



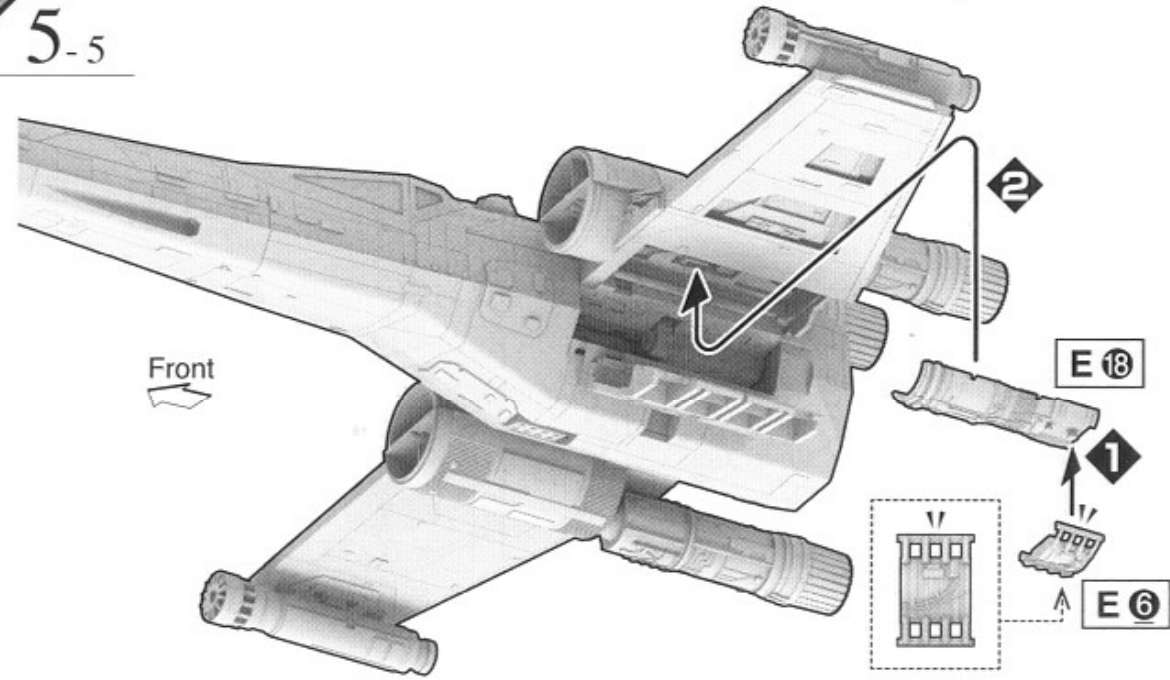
5-4



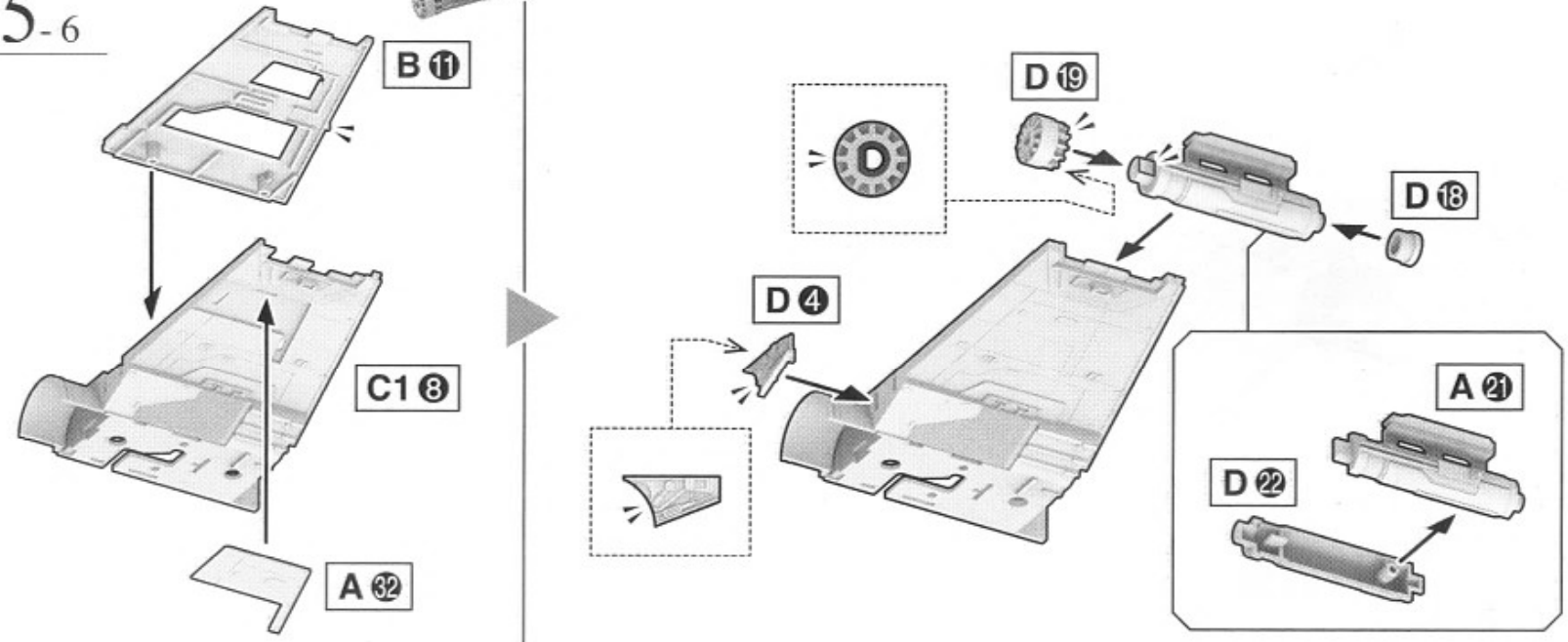
5-7



5-5

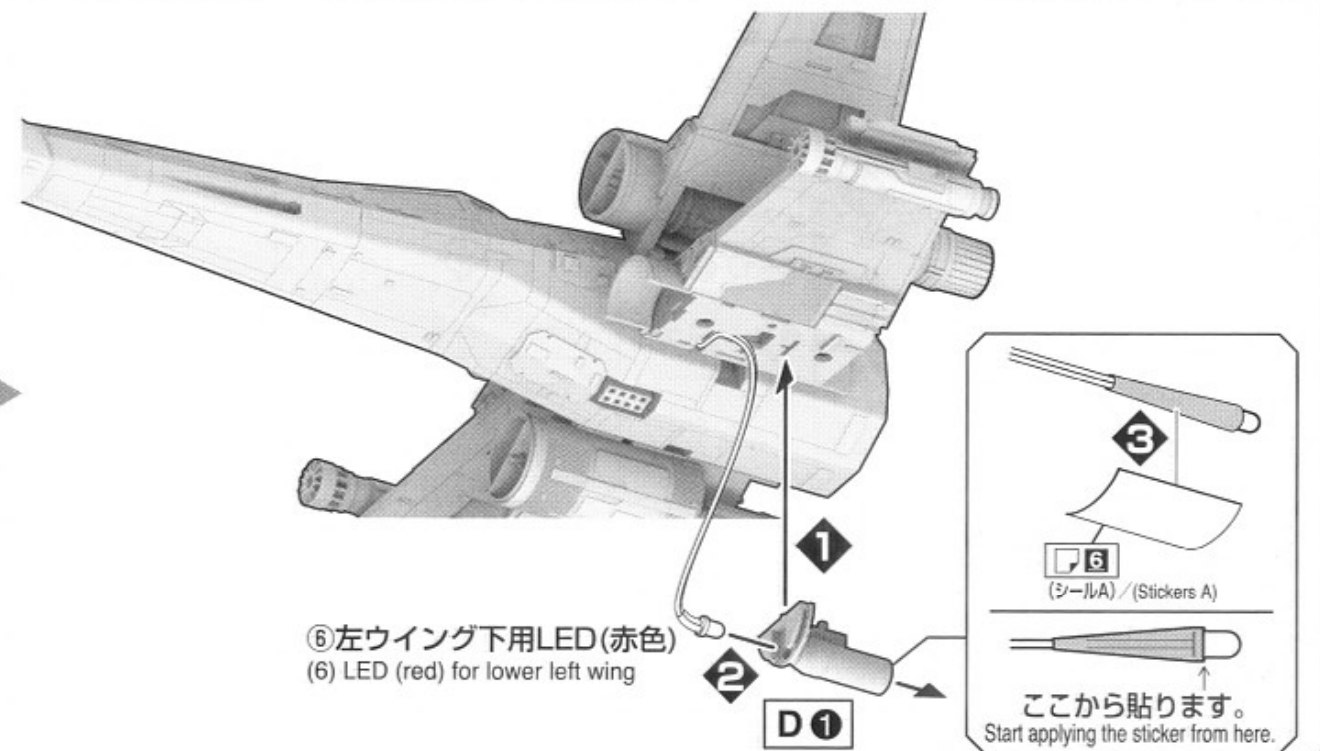
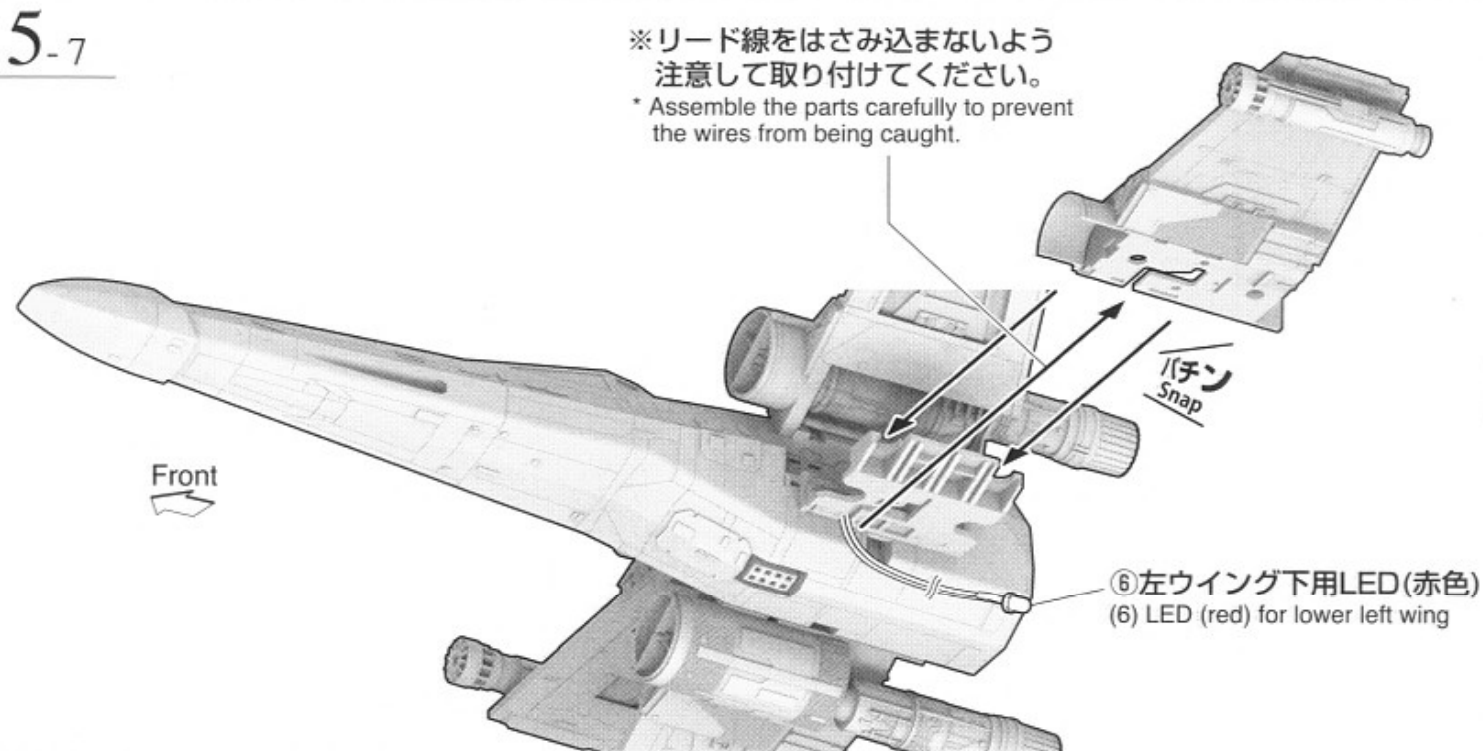


5-6



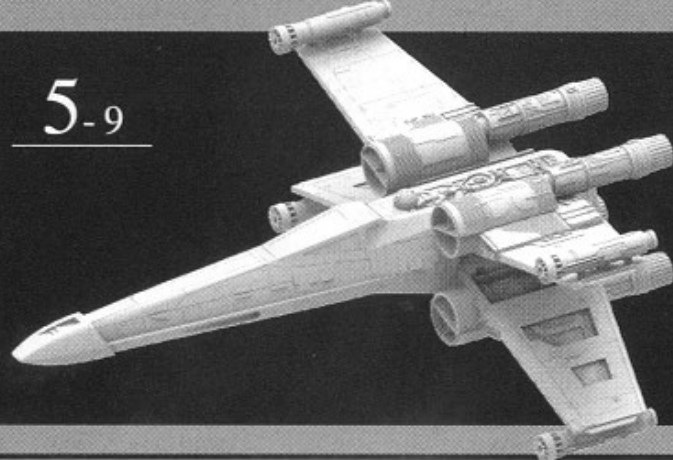
5-7

※リード線をはさみ込まないよう
注意して取り付けてください。
* Assemble the parts carefully to prevent
the wires from being caught.

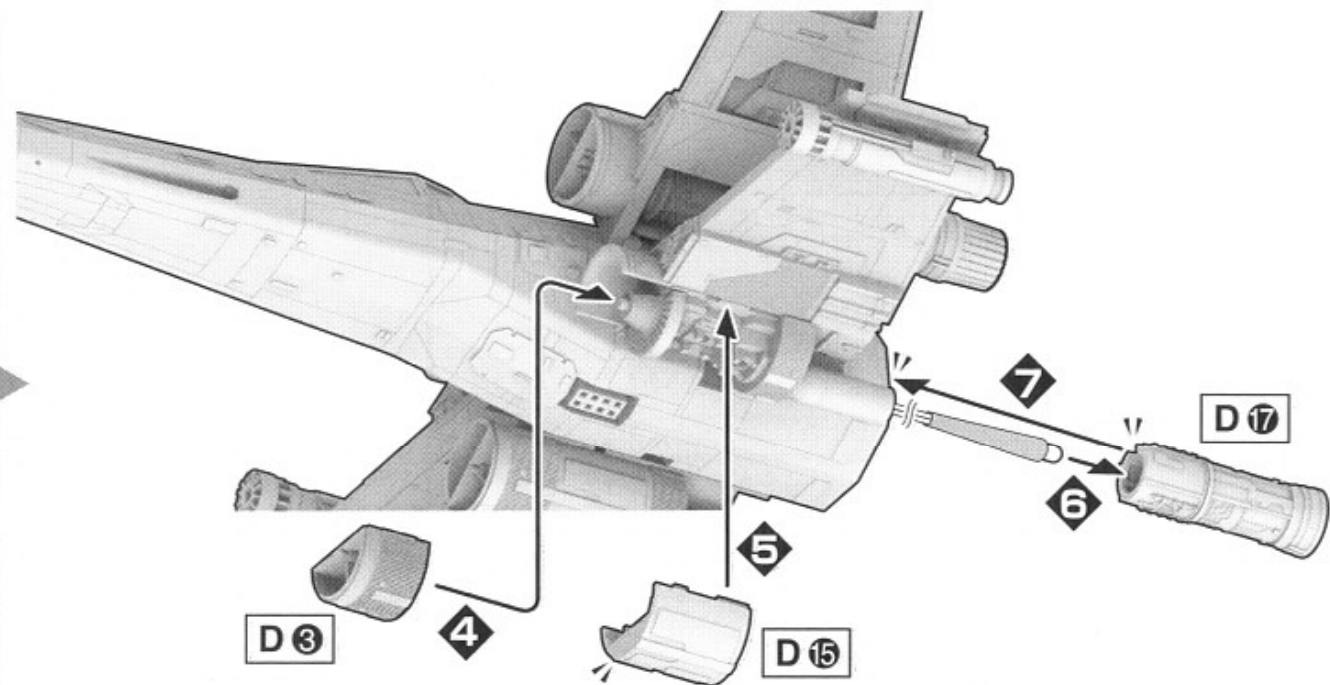
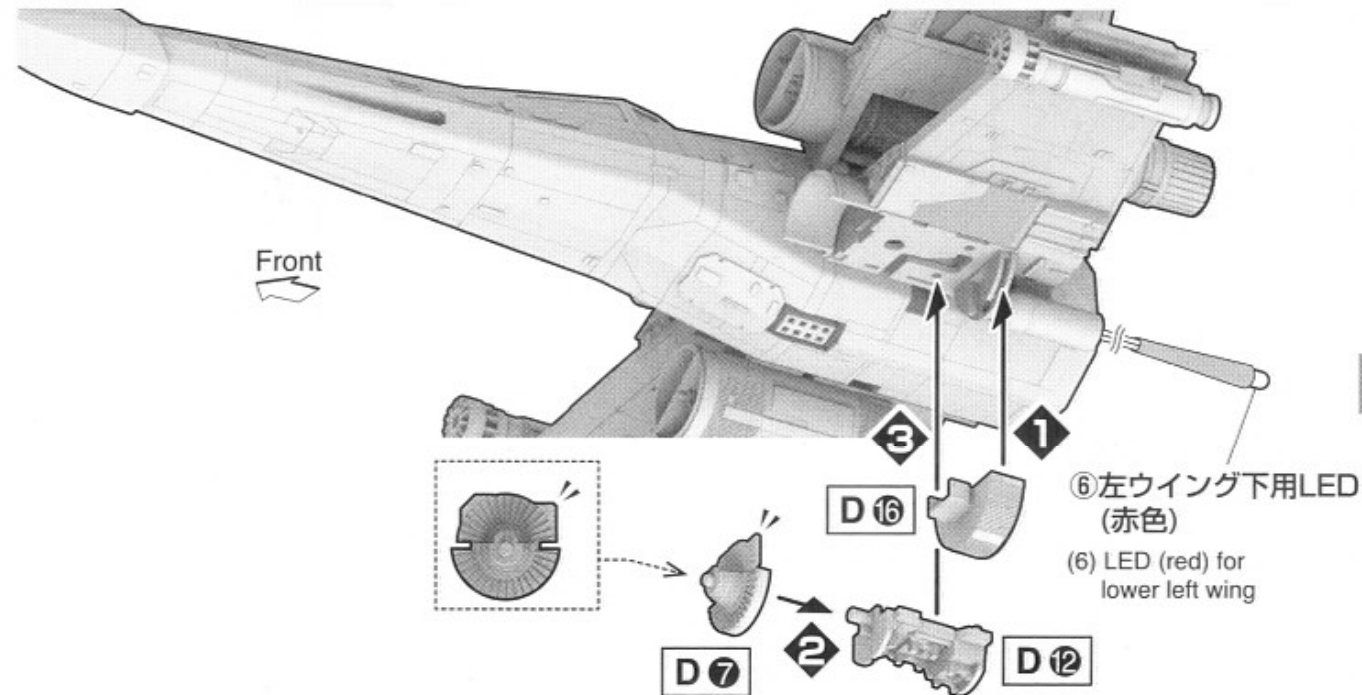




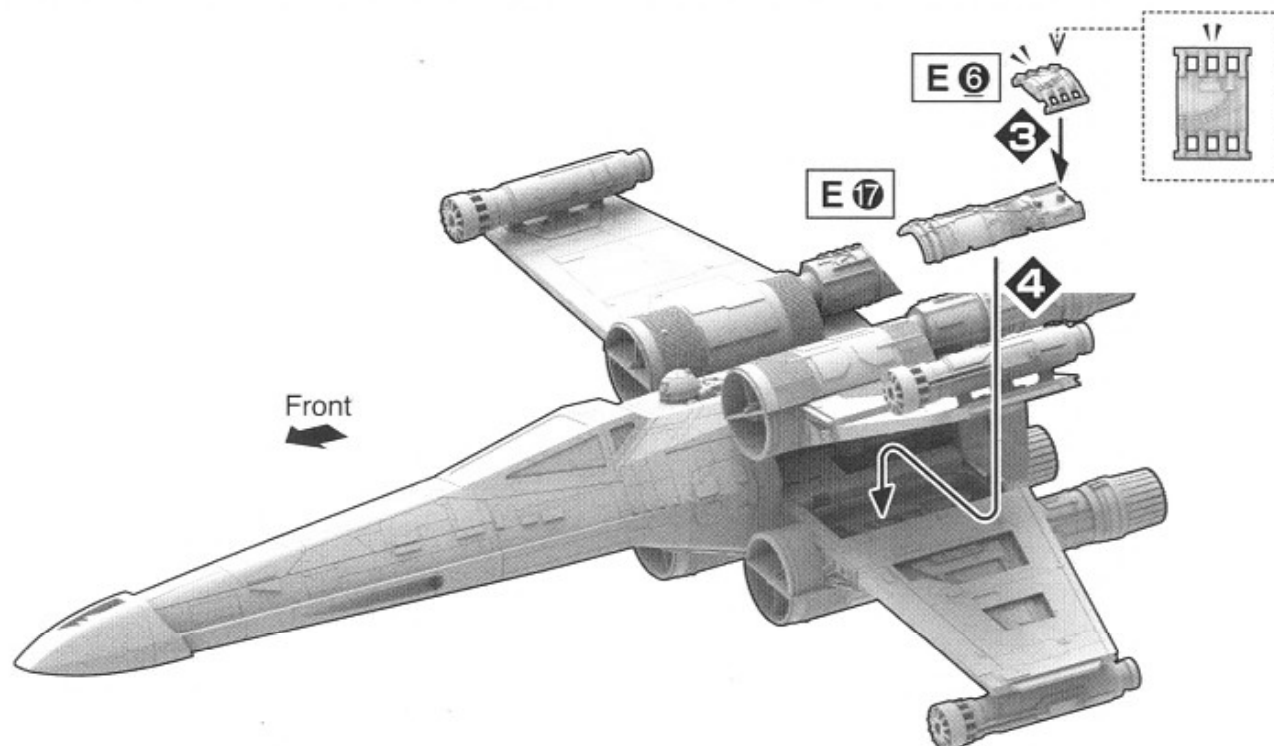
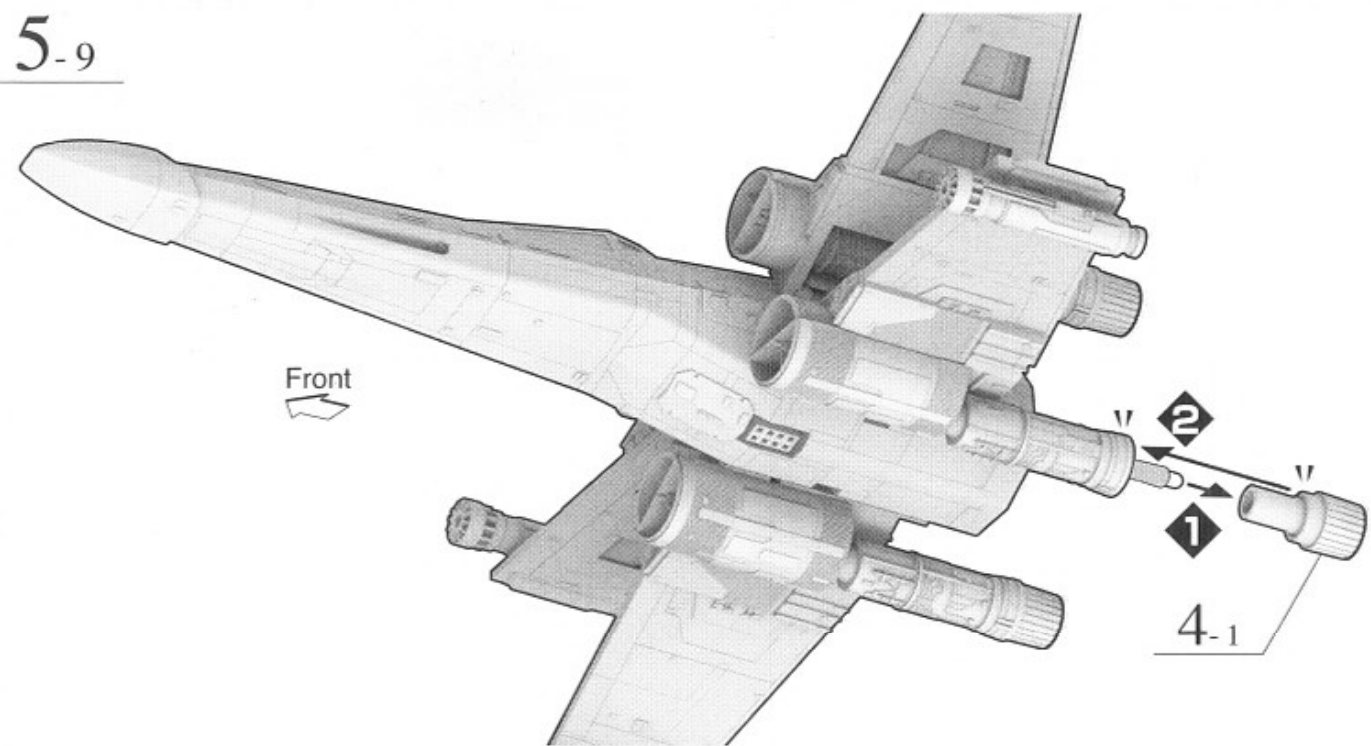
5-9



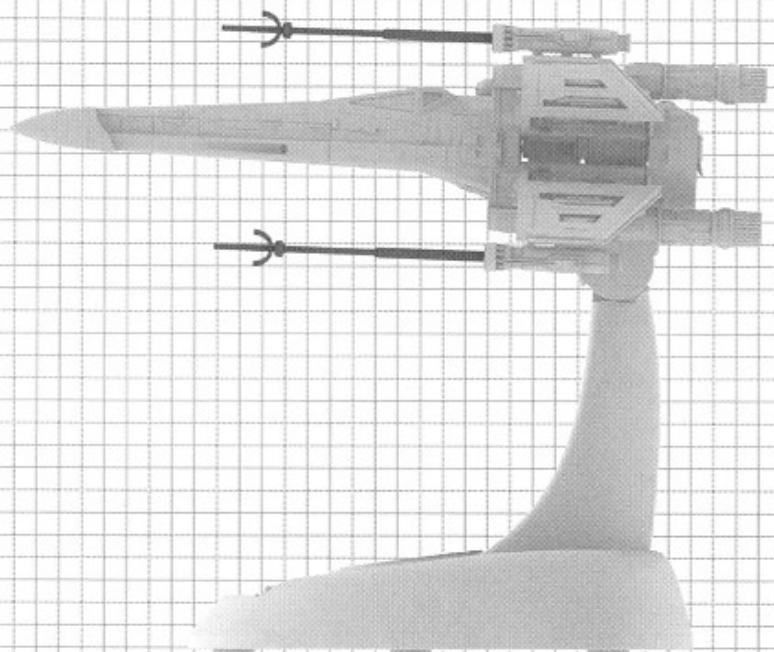
5-8



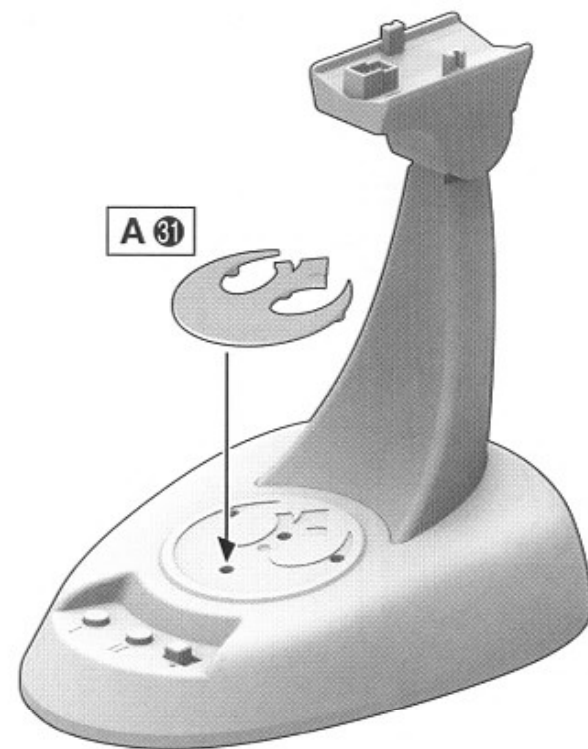
5-9



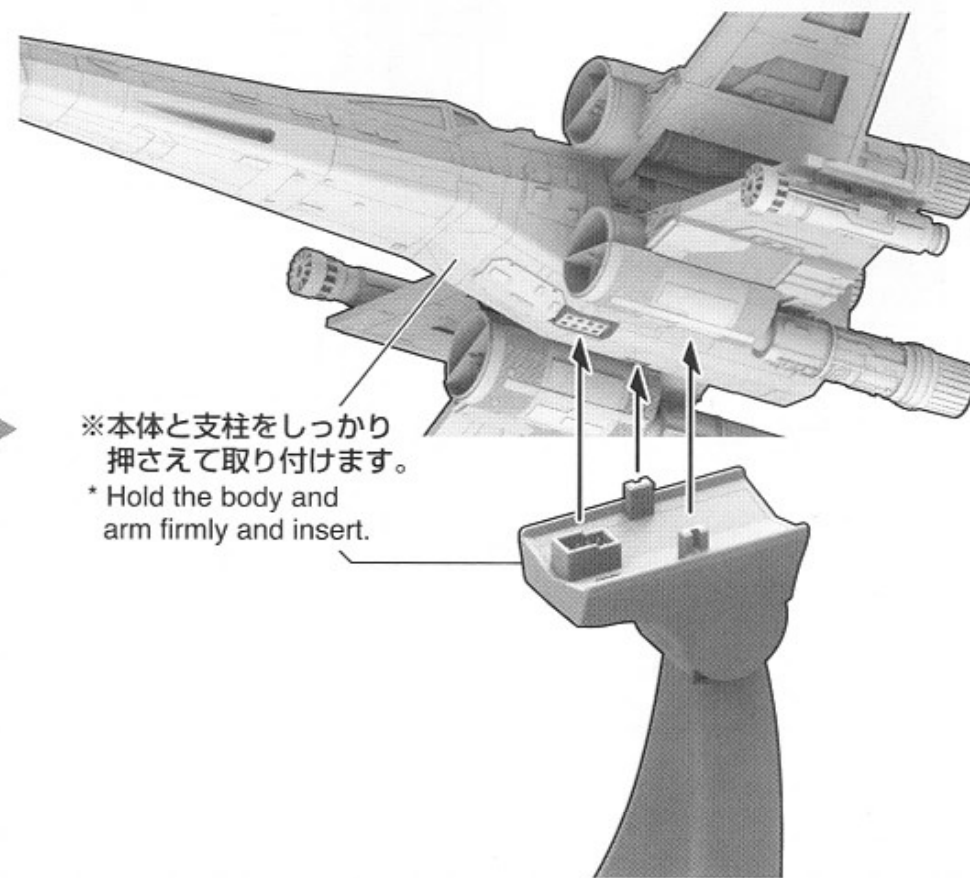
6



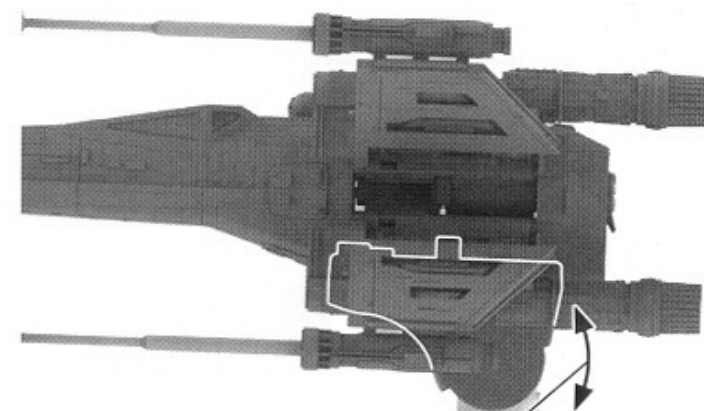
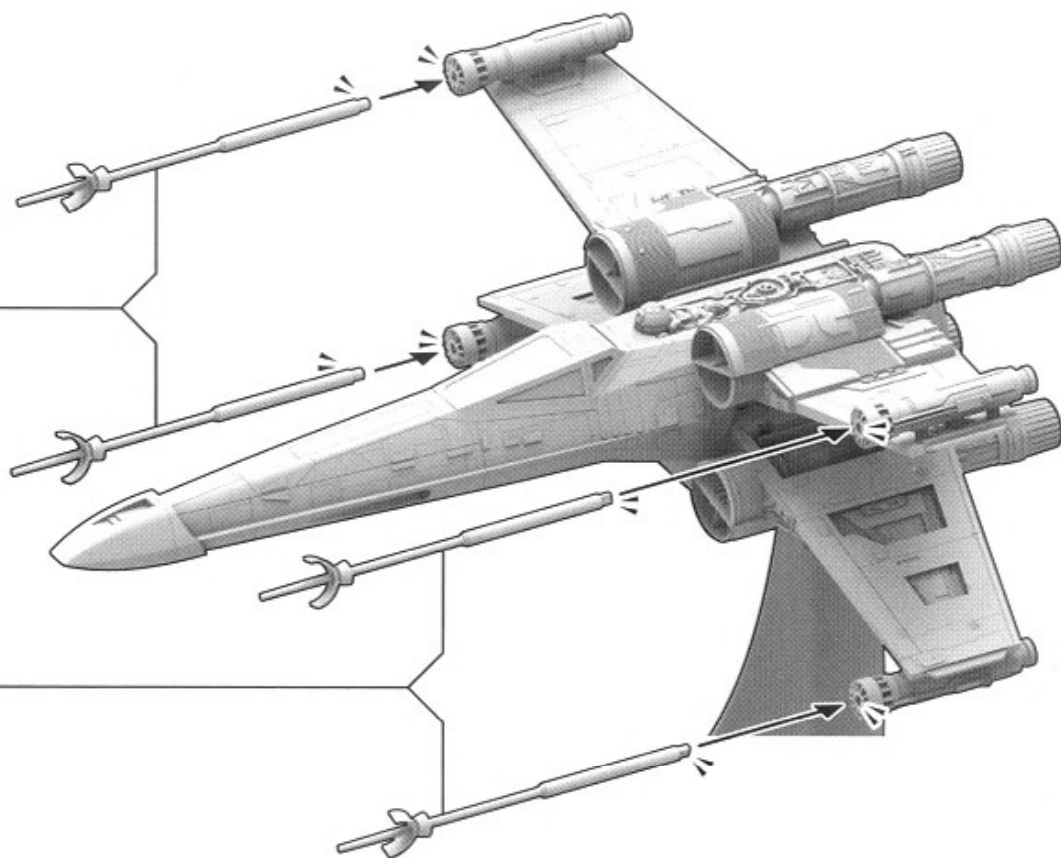
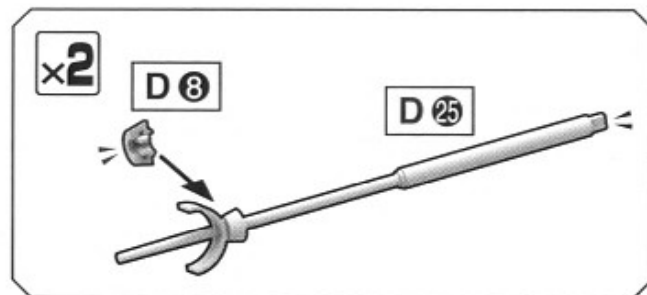
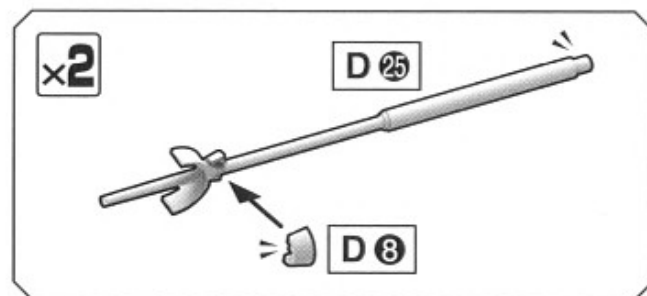
6-1 [専用スタンドへの取り付け] [Attaching to the special display stand]



※本体と支柱をしっかり
押さえて取り付けます。
* Hold the body and
arm firmly and insert.

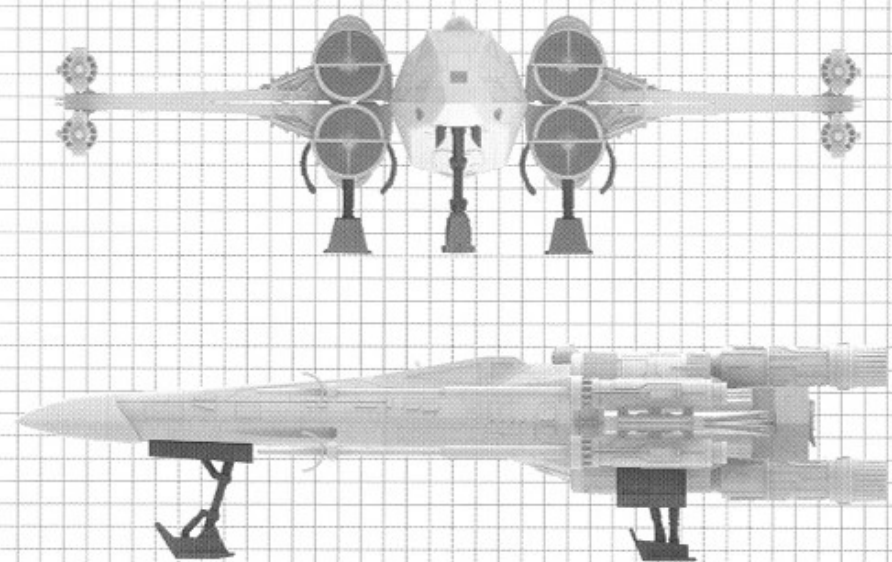


6-2



※専用スタンドの角度を
調節できます。
* The angle of the special
display stand is adjustable.

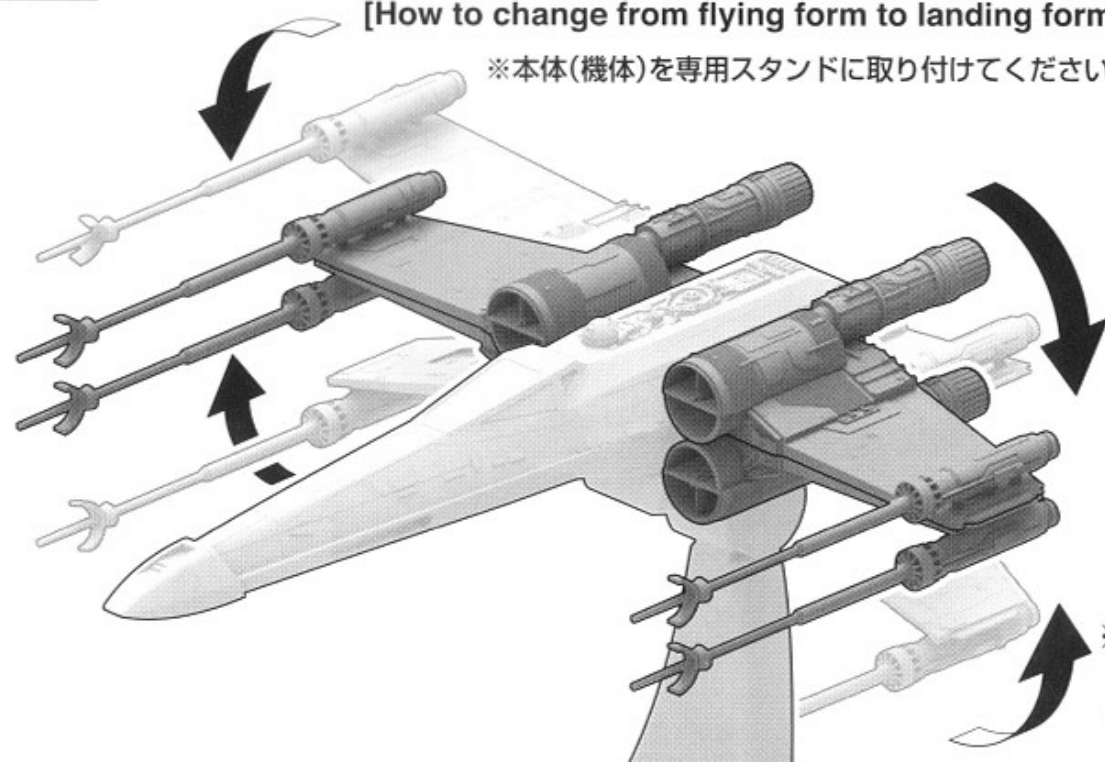
7



7-1 【飛行状態から駐機(着床脚取り付け)状態にした場合のディスプレイ方法】

[How to change from flying form to landing form (with landing gear) for displaying]

※本体(機体)を専用スタンドに取り付けてください。/ * Please attach the body to the special display stand.



※電源スイッチをONにし、ウイングを閉じてください。

※本体は、ウイングを閉じた状態で電源スイッチをOFFにして外してください。

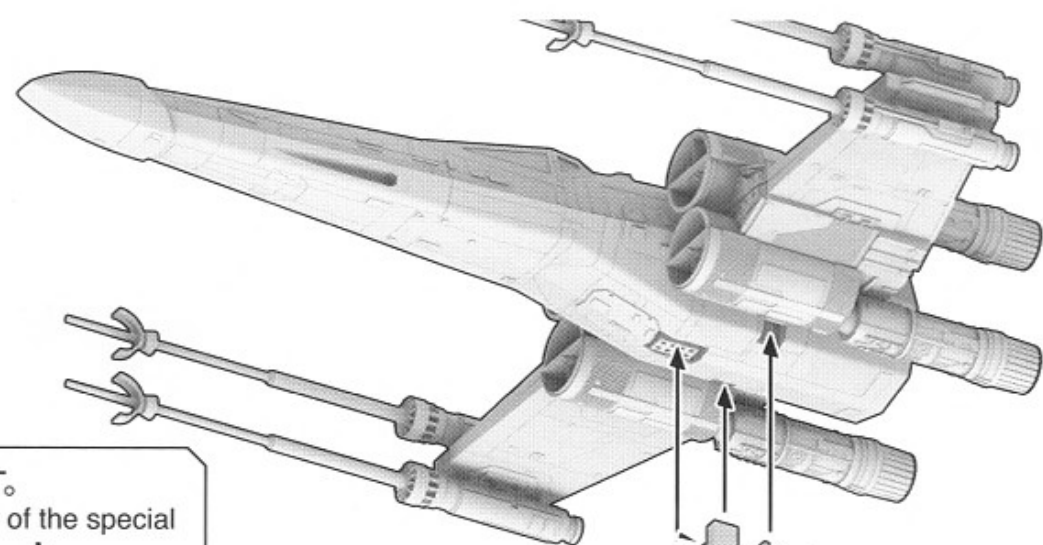
* Turn the power switch on to close the wings.

* Turn the power switch off with the wings closed before removing.

※ウイングは必ずボタンを押して閉じてください。手で閉じると破損する恐れがあります。

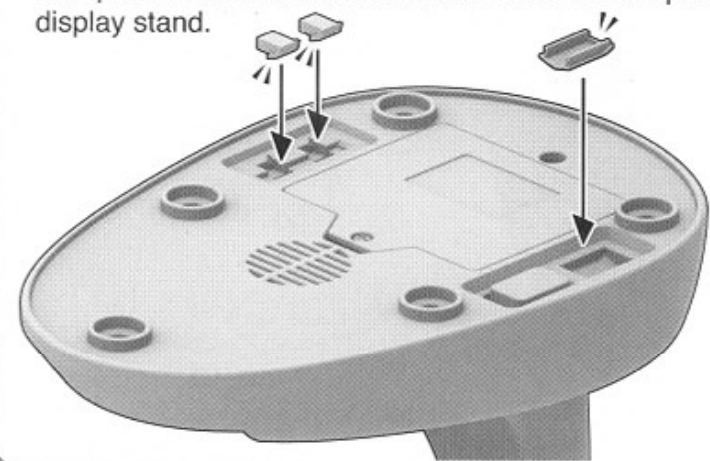
* Always press the button to close the wings. Closing them by hand may cause damage.

7-2



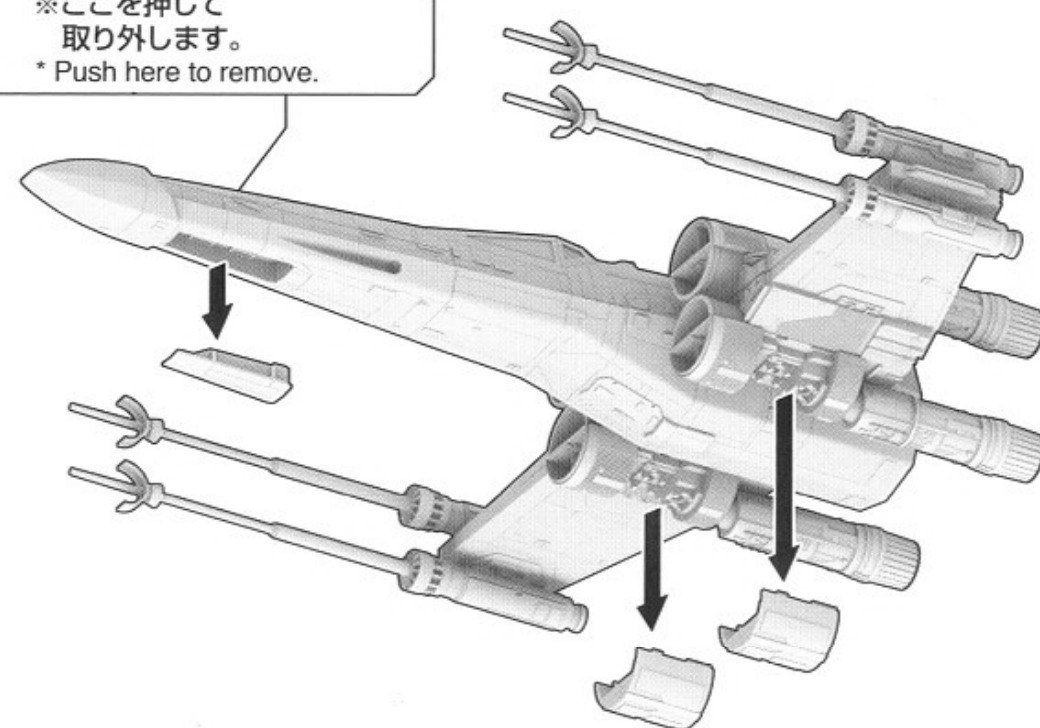
※専用スタンドの裏側に収納できます。

* The parts can be stored on the underside of the special display stand.



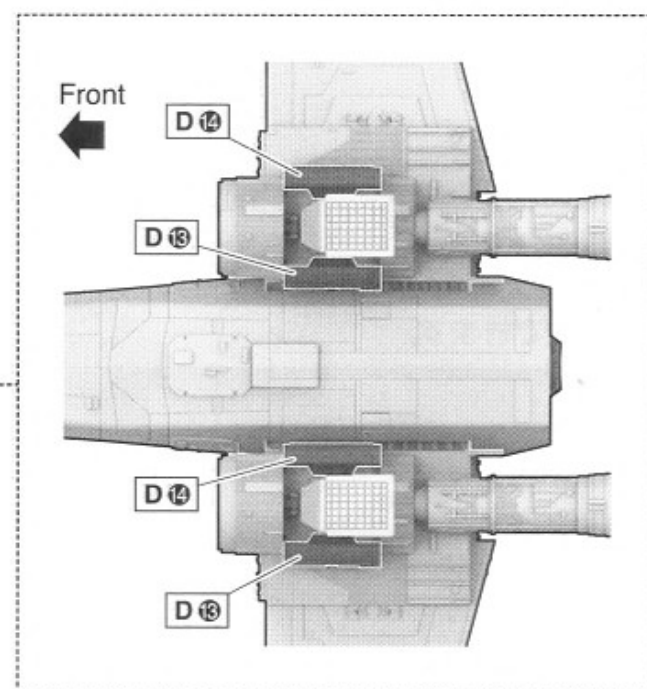
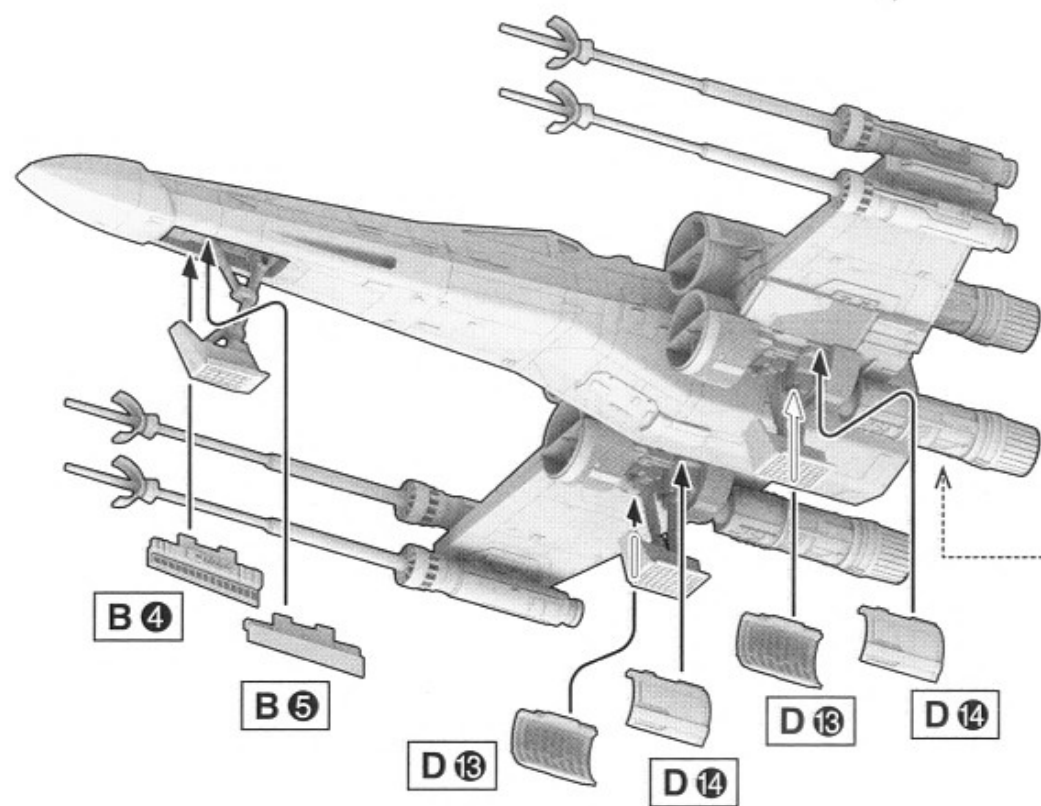
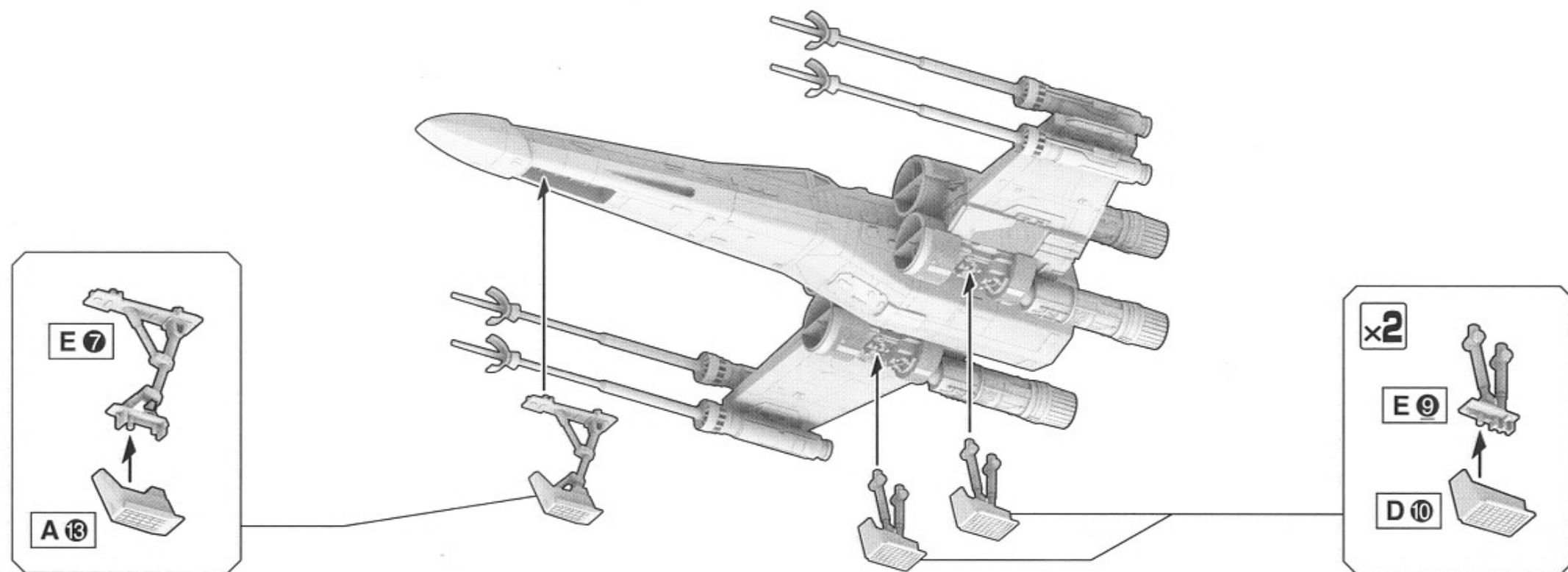
※ここを押して取り外します。

* Push here to remove.



※パーツは、ウイングが閉じていることを確認してから取り付けてください。

* Be sure the wings are closed before attaching the parts.



※破損の恐れがあるので、駐機(着床脚取り付け)状態での専用スタンドへの取り付け、およびウイングの開閉は行わないでください。
 * To prevent damaging the product, do not attach to the special display stand or open/close the wings while in the landing form (with landing gear).

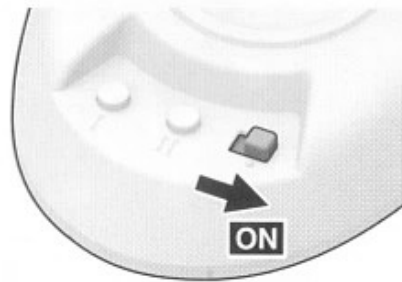
※B⑩は好きな所に飾ってください。
 * Place B⑩ wherever you prefer.

Xウイング・スターファイター 操作方法 / X-Wing Starfighter Operational Instructions

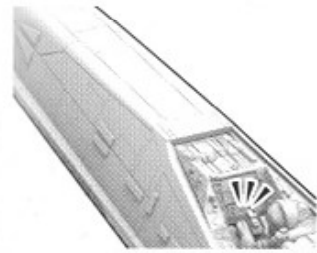
破損の恐れがあるので、駐機(着床脚取り付け)状態から、必ず飛行状態に戻してから操作を行ってください。
Always operate in the flying form, not the landing form (with landing gear), to prevent damage to the product.

【電源スイッチ ON】 / [Power switch ON]

コックピットコンソールと後部エンジンノズルが点灯します。
(※約3分間操作をしないと消灯します。)
The cockpit console and rear engine nozzles light up.
(* They will go out if unoperated for three minutes.)

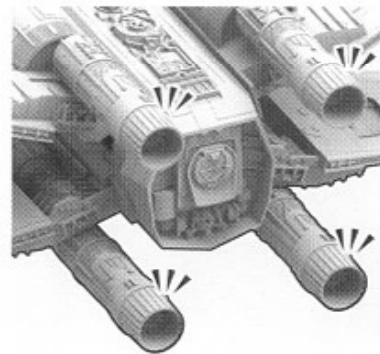


〈コックピットコンソール点灯〉 <Cockpit console light>



※ウイングが開いている場合、一度閉じてから点灯します。
* When the wings are open, the illumination will be on after the wings close.

〈後部エンジンノズル点灯〉 <Rear engine nozzle lights>



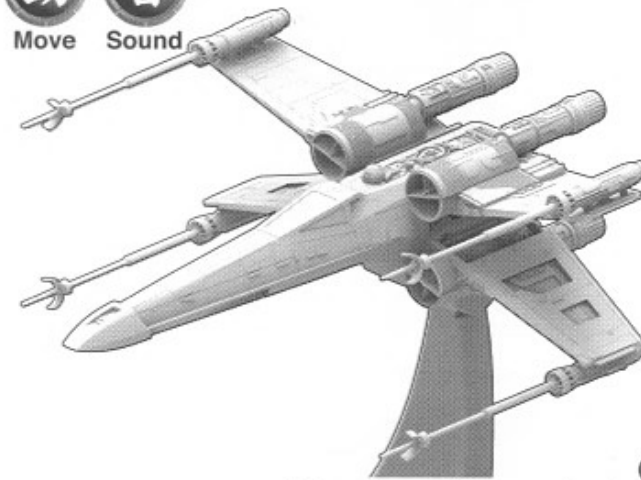
【I ボタン ON】 / [Button I ON]

ウイングが開閉します。 / The wings open and close.



※ボタンを押すたび、ウイングの開閉と同時に開閉音(効果音)が鳴ります。

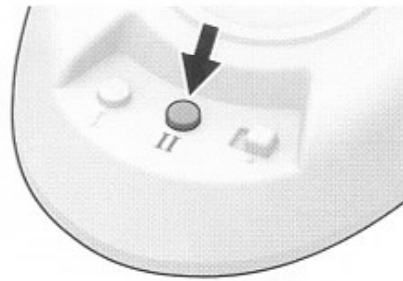
* Every time button I is pressed, the wings will move with sound effects.



(※一度ボタンを押すと、一連の動作が終わるまで他の操作ができません。)
(* Once button I is pressed, other operations cannot be made until the first operation is finished completely.)

【II ボタン ON】 / [Button II ON]

プロトン魚雷発射口が点灯します。
The proton torpedo launchers light up.

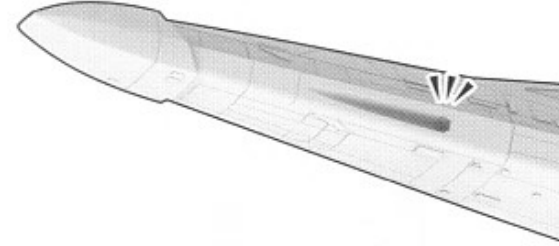


※劇中イメージさながらの音(効果音)と共にプロトン魚雷発射口が点灯します。

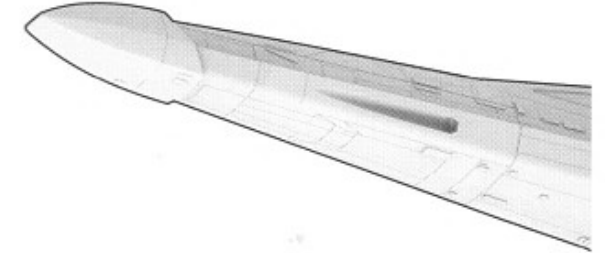
* The proton torpedo launchers will light up with sound effects simulating the movies.



※プロトン魚雷発射音(効果音)と共にプロトン魚雷発射口が点灯します。
* The proton torpedo launchers will light up with firing sound effects.



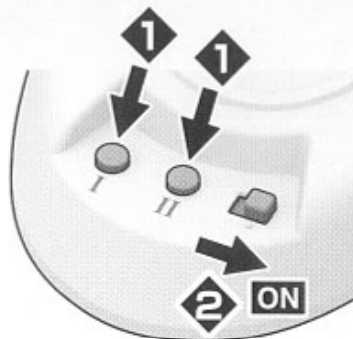
※プロトン魚雷発射口が段階的に暗くなります。
* The proton torpedo launcher lights will gradually fade.



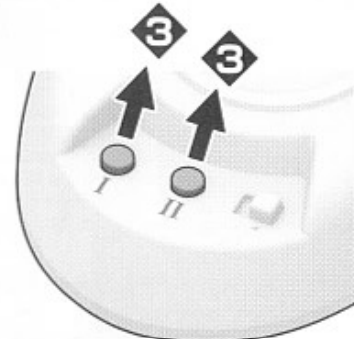
(※他のボタンを押すと途中で停止し、押したボタンの動作を行います。)
(* Pressing another button will cancel the operation and go to the next operation.)

【サイレントモード】 / [Silent mode]

効果音が出ない状態で、操作することができます。(※サイレントモードの解除は、電源スイッチを入れ直すことでできます。)
The silent mode mutes sound effects.
(* To cancel the silent mode, turn the power off, then on again.)



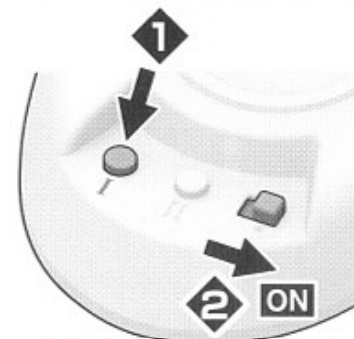
※ I と II を同時に押しながら、電源スイッチをONにします。
* Turn the power switch on while pressing both buttons I and II.



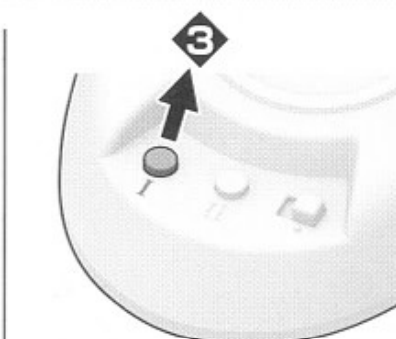
※ I と II を同時にはなすと"ビボ"と1回、音が鳴ります。
* Release buttons I and II simultaneously. There will be a single beeping sound.

【デモモード】 / [Demo mode]

約6分のデモンストレーションモードを起動します。(※他のボタンを押すと、デモモードは途中で停止します。)
The demo mode starts a six-minute demonstration.
(* Pressing a button in the middle of the demonstration will cancel the demonstration.)



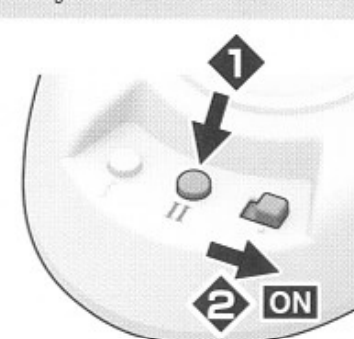
※ I を押しながら、電源スイッチをONにします。
* Turn the power switch on while pressing button I.



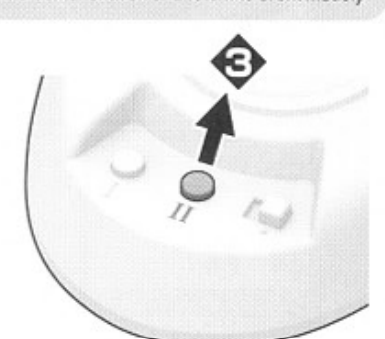
※ I をはなすと"ビボビボ"と2回、音が鳴ります。
* Release button I. There will be two beeping sounds.

【サイレントデモモード】 / [Silent demo mode]

効果音が出ない状態で、約6分のデモンストレーションモードを起動します。(※他のボタンを押すと、デモモードは途中で停止し、サイレントモードになります。)
The silent demo mode starts a six-minute demonstration without sound effects.
(* Pressing a button in the middle of the demonstration will cancel the demonstration and return to silent mode.)



※ II を押しながら、電源スイッチをONにします。
* Turn the power switch on while pressing button II.

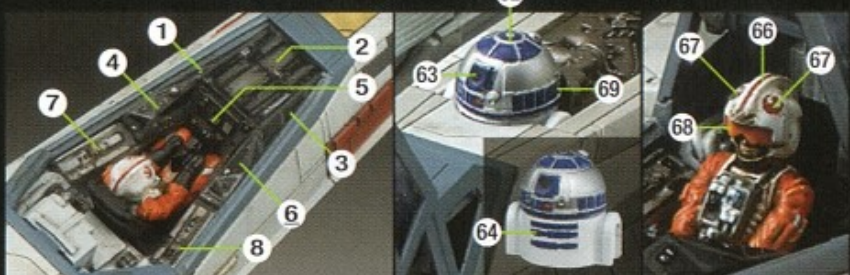
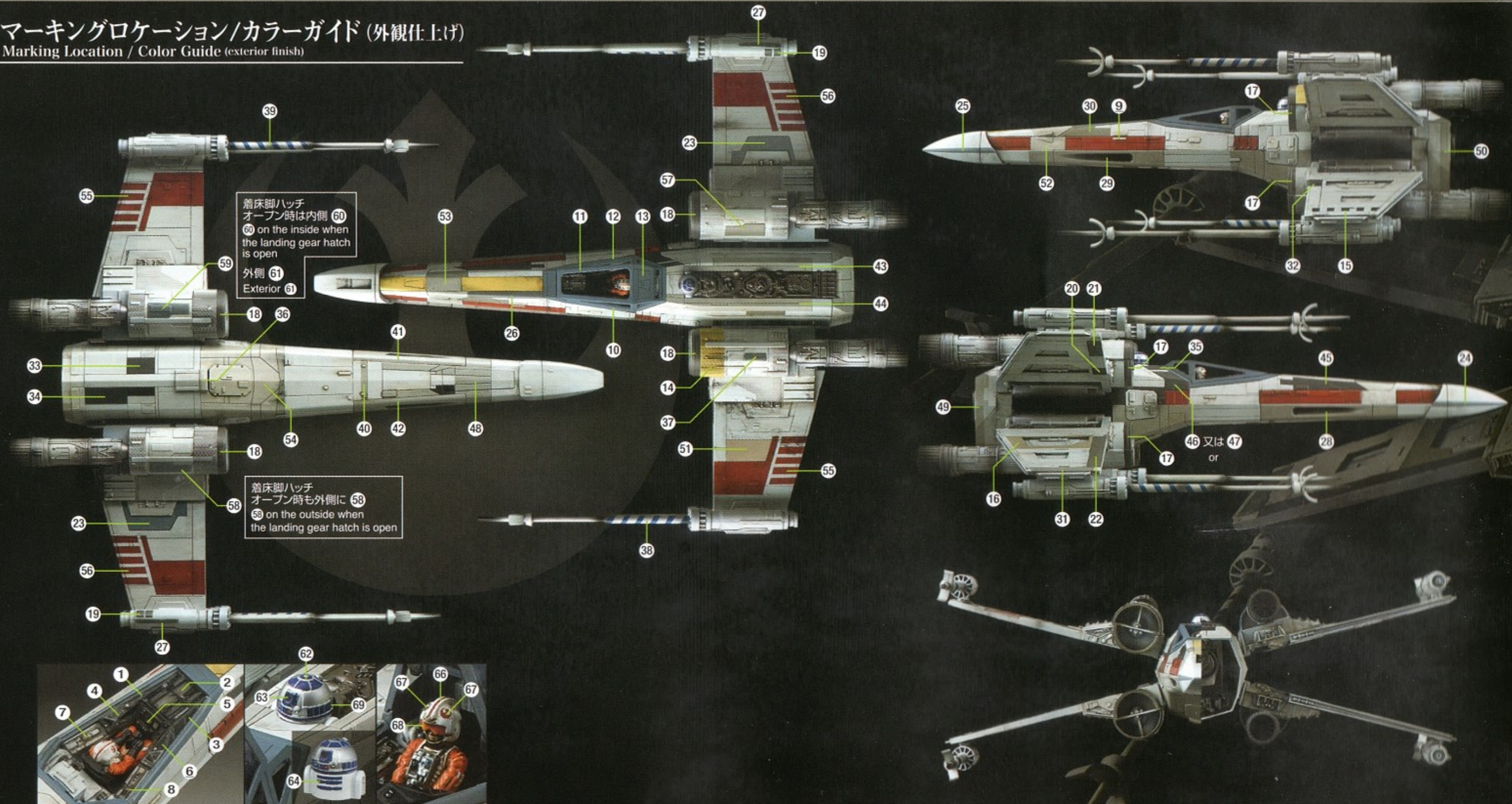


※ II をはなすと"ビボビボ"と2回、音が鳴ります。
* Release button II. There will be two beeping sounds.

マーキングロケーション/カラーガイド (外観仕上げ)

Marking Location / Color Guide (exterior finish)

X-WING STARFIGHTER

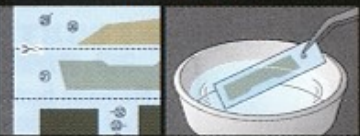


MARKINGS



シール
STICKERS

水転写式
デカールの貼り方
How to apply
water decals



シールと水転写式デカールのいずれかをお好みで貼ってください。画像の位置と●内の番号を見て貼っていきます。(マークの内容は同じです。)●内はシール、水転写式デカールの番号です。余ったシール、水転写式デカールはお好みで使用してください。Apply either stickers or water decals by verifying the number (●) and marking location guide. Designs of both types of markings are identical. Please use remaining stickers or water decals as you like.

※乾くまで、手を触れないでください。※デカールを貼る部分のキットパーツの油分を、あらかじめ中性洗剤などでふきとると一層よく密着します。※デカールを貼るための道具(ハサミ、ピンセット、綿棒など)は、別にご用意ください。※複雑な凹凸形状等に貼るデカールには密着させるために、別売りの水転写式デカール用軟化剤や水転写式デカール用接着剤をご使用ください。

1. マークより大きめに切り出し、ぬるま湯に約3秒浸し、ピンセットで引き上げる。2. 台紙からデカールがすべりやすくなるように、表を上にしてすべらせて貼る。3. 綿棒などで押し、気泡を取る。

1. Cut out the decal, leaving a little margin around the design. Place the decal in lukewarm water for 3 seconds, and then take it out with tweezers. 2. When the decal is ready to slide off the backing paper, apply it by sliding it onto the surface of the model. 3. Press with a cotton swab or other absorbent item to squeeze out air bubbles.

COLOR GUIDE

■ よりリアルに仕上げたい方は、こちらの基本色をご覧ください。■ For a more life-like finish, refer to the color guide.
■ 塗装にはより安全な「水性塗料」のご使用をおすすめします。■ Use of water-based paint is recommended for safety reasons.
■ カラー配合は参考値であり、重値とカラーガイドの色は異なる場合があります。■ The color blending is shown for reference and the actual color may differ from the image.
■ ABS部分への塗装は破損する恐れがありますので、塗装はおすすめできません。■ Painting ABS plastic parts is not recommended, as paint can damage the plastic.

- 本体グレー部：ホワイト(90%)+ガルグレー(10%)+ブラック(少量)
Gray body : White (90%) + Light gull gray (10%) + Black (small dose)
- パイロットスーツ：オレンジ(70%)+つや消し剤(フラットベース)(30%)
Pilot's suit : Orange (70%) + Flat base (30%)
- 本体などレッド部：あずき色(60%)+レッド(40%)
Red part (e.g., body) : Russet (60%) + Red (40%)
- パイロット顔：薄茶色(100%)
Pilot's face : Pale brown (100%)
- 本体などブラック部：つや消しブラック(100%)
Black part (e.g., body) : Flat black (100%)
- パイロットヘルメット、R2-D2 ホワイト部：ホワイト(100%)
Pilot's helmet, white parts of R2-D2 : White (100%)
- 本体などシルバー部：シルバー(100%)
Silver part (e.g., body) : Silver (100%)
- パイロットヘルメットバイザー：クリアオレンジ(100%)
Pilot's helmet visor : Clear orange (100%)
- R2-D2 ブルー部：ブルー(100%)
Blue parts of R2-D2 : Blue (100%)

※ ここに掲載している情報は2018年3月現在のものです。
* The information is current as of March, 2018.

STAR WARS
1/48
X-WING STARFIGHTER
MOVING EDITION
BANDAI 98

← キャンペーンを実施する場合があります。応募する際に使用するのどっておいてください。(Valid only in Japan.) ● この商品には、1/48 Xウイング・スターファイター ムービングエディションが1セット入っています。This package contains one set of 1/48 X-WING STARFIGHTER MOVING EDITION.