

made in Italy

1:72 scale

No 1438

CR.32 Freccia

EN

Designed in the early part of the '30s, the Fiat CR 32 was powered by an V 12-cylinders, producing 600 hp. It was able to reach, as maximum speed, 375 Km / h. Among the most famous biplanes of aviation History the CR 32 was characterized by an extraordinary maneuverability. It was also strong, very reliable and well-armed for the historical period, with two 12.7 mm Breda-Safat machine gun located on the top of engine and firing through the propeller disc. The Fiat CR 32 had its baptism of fire with the Legionary Air Forces, during the Spanish Civil War, and soon obtained the air superiority against the Soviet-made monoplane fighters, like the Polikarpov I-16, that formed the Squadrons of Republican Aviation. Thanks to the extraordinary mobility and the training of pilots, the Italian fighters prevailed even on from more modern enemy airplanes such as the Soviet-made Tupolev SB-2 bomber considered, thanks to its speed, impossible to be intercepted.

IT

Progettato, nella prima parte degli anni '30, dal celebre Ingegnere Rosatelli, il Fiat CR 32 era mosso da un motore a 12 cilindri a V da 600 CV che permetteva di raggiungere i 375 Km/h. Tra i più celebri biplani della Storia dell'Aviazione, si caratterizzava per una straordinaria manovrabilità. Era inoltre robusto e ben armato per il periodo storico grazie alle due mitragliatrici Breda-Safat da 12,7 mm. che sparavano attraverso il disco dell'elica. Il Fiat CR 32 ebbe il suo battesimo del fuoco con l'Aviazione Legionaria, durante la Guerra Civile Spagnola, e prevalse subito sui caccia monoplatani di fabbricazione sovietica come i Polikarpov I-16 che equipaggiavano i reparti dell'aviazione repubblicana. Grazie alla straordinaria manovrabilità e all'addestramento dei piloti italiani, il CR 32 prevalse anche su velivoli dalla concezione più moderna ed attuale. Anche il veloce, per quegli anni, bombardiere di fabbricazione sovietica Tupolev SB-2, ritenuto proprio grazie alla sua velocità non intercettabile, subì numerose perdite durante gli scontri aerei con i "Chirri" dell'Aviazione Legionaria.

DE

Der Fiat CR 32 wurde in der ersten Hälfte der 30er Jahre von dem berühmten Ingenieur Rosatelli entwickelt. Angetrieben von einem 12-Zylinder V-Motor von 600 PS konnte diese Maschine 375 Km/h erreichen. Der Fiat CR 32 gehört zu den bekanntesten Doppeldeckern der Geschichte der Luftfahrt und zeichnete sich durch eine außerordentliche Wendigkeit aus. Diese Maschine war auch robust und für die damalige Zeit gut bewaffnet: sie verfügte über zwei Maschinengewehre 12,7 mm Breda-Safat, die durch die Propellerscheibe schossen. Der Fiat CR 32 hatte seine Feuertauft mit der Legionärs-Luftwaffe, während des Spanischen Bürgerkriegs und dominierte bald über die sowjetischen Jagdflugzeuge wie die Polikarpov I-16, mit denen die Abteilungen der republikanischen Luftwaffe ausgestattet waren. Dank der außergewöhnlichen Wendigkeit und der Ausbildung der italienischen Piloten dominierte der CR 32 auch über modernere und zeitgenössischere Flugzeuge. Auch das schnelle sowjetische Bombenflugzeug Tupolev SB-2, das eben wegen seiner Schnelligkeit als nicht abfangbar galt, erlitt zahlreiche Verluste während der Luftkämpfe mit den "Chirri" der Legionärs-Luftwaffe.

FR

Conçu par le célèbre ingénieur Rosatelli dans la première moitié des années 30, le Fiat CR 32 fonctionnait avec un moteur à 12 cylindres inversés en V de 600 ch. qui permettait d'atteindre 375 km/h. Parmi les biplans les plus connus de l'Histoire de l'Aviation, il se distinguait par son extraordinaire manœuvrabilité. Il était également robuste et bien armé pour la période historique grâce aux deux mitrailleuses Breda-Safat de 12,7 mm qui tiraient à travers le disque de l'hélice. Le Fiat CR 32 connut son baptême du feu avec l'Aviation Légionnaire, durant la Guerre Civile Espagnole et il prévalut immédiatement sur les monoplans de chasse de fabrication soviétique comme les Polikarpov I-16 qui équipaient les services de la Aviation Républicaine. Grâce à son extraordinaire manœuvrabilité et à la formation des pilotes italiens, le CR 32 prévalut aussi sur les avions dont la conception était la plus moderne et la plus actuelle. Rapide aussi pour ces années, le bombardier de fabrication soviétique Tupolev SB-2, choisi justement pour sa vitesse non interceptable, subit de nombreuses pertes durant les batailles aériennes avec les "Chirri" de l'Aviation Légionnaire.

ES

Proyectado en la primera mitad de los años treinta del siglo XX por el célebre ingeniero Rosatelli, el Fiat CR 32 se movía con un motor de 12 cilindros en V de 600 CV que le permitía alcanzar los 375 km/h. Entre los biplanos más famosos de la Historia de la Aviación, se caracterizaba por su extraordinaria maniobrabilidad. Era una caza sólida y bien equipado para el período histórico gracias a sus dos ametralladoras Breda-Safat de 12,7 mm que disparaban a través del disco de la hélice. El Fiat CR 32 se estrenó en la batalla con la Aviación Legionaria durante la Guerra Civil española y se impuso rápidamente sobre cazas monoplanos de fabricación soviética como los Polikarpov I-16 que equipaban las divisiones de la Aviación Republicana. Gracias a la extraordinaria maniobrabilidad y al adiestramiento de los pilotos italianos, el CR 32 predominó incluso sobre las aeronaves de concepción más moderna y actual. Por aquellos años, incluso el rápido bombardero de fabricación soviética Tupolev SB-2, considerado, justamente por su velocidad, no interceptable, sufrió numerosas pérdidas durante los enfrentamientos aéreos con los "Chirri" de la Aviación Legionaria.

NL

De Fiat CR 32, in het eerste deel van de jaren 30 ontworpen door de beroemde ingenieur Rosatelli, beschikte over een motor met 12 V-cilinders van 600 pk waarmee men 375 km/u kon halen. Dit vliegtuig was een van de beroemdste tweedekkers in de geschiedenis van de luchtvaart en onderscheidde zich door een uitzonderlijke hanteerbaarheid. Verder was het robuust en goed bewapend voor die periode, dankzij de twee mitrailleurs Breda-Safat van 12,7 mm die door de schijf van de schroef heen schoten. De Fiat CR 32 werd voor het eerst in gebruik genomen door de Aviazione Legionaria tijdens de Spaanse burgeroorlog, en kreeg al meteen de bovenhand op de vijeteendekkers zoals de Polikarpov I-16 van de Republikeinse luchtmacht. Dankzij de uitzonderlijke hanteerbaarheid en de opleiding van de Italiaanse piloten, deed de CR 32 het ook beter dan de modernere en meer actuele vliegtuigen. Zelfs de voor die tijd snelle sovjetbommenwerper Tupolev SB-2, die net dankzij zijn snelheid als niet te onderscheppen beschouwd werd, leedde heel wat verliezen tijdens de luchtgevechten met de "Chirri" van de Aviazione Legionaria.



EN WARNING: Model for adult collector age 14 and over
IT ATTENZIONE: Modello per collezionisti adulti di età superiore ai 14 anni
FR ATTENTION: Modèle pour modélistes de 14 ans et plus.
DE ACHTUNG: Modellbausätze Für Modellbauer über 14 Jahre.
NL WAARSCHWING: Geschikt voor 14 jaar en ouder.
ES ATENCION: Modelo para modelistas mayores de 14 años.

EN ATTENTION - Useful advice!

Study the instructions carefully prior to assembly. Remove parts from frame with a sharp knife or a pair of scissors and trim away excess plastic. Do not pull off parts. Assemble the parts in numerical sequence. Use plastic cement ONLY and use cement sparingly to avoid damaging the model. Black arrows indicate parts to be glued together. White arrows indicate on which frame the parts must be assembled WITHOUT using cement. These letters (A - B - C...) indicate on which frame the parts will be found. Paint small parts before detaching them from frame. Remove paint where parts are to be cemented. Crossed out parts must not be used.

IT ATTENZIONE - Consigli utili!

Da iniziare il montaggio studiare attentamente il disegno. Staccare con molta cura i pezzi dalle stampate, usando un taglia-balsa oppure un paio di forbici e togliere con una piccola lima o con carta vetro fine eventuali sbavature. Mai staccare i pezzi con le mani. Montarli seguendo l'ordine delle numerazioni delle tavole. Eliminare dalla stampata il numero del pezzo appena montato facendogli sopra una croce. Le frecce nere indicano i pezzi da incollare, le frecce bianche indicano i pezzi da montare senza colla. Usare solo colla per polistirolo. Le lettere (A - B - C...) ai lati dei numeri indicano la stampata ove si trova il pezzo da montare. I pezzi sbarrati da una croce non sono da utilizzare.

ACHTUNG - Ein nützlicher Rat!

Vor der Montage die Zeichnung aufmerksam studieren. Die einzelnen Montageteile mit einem Messer oder einer Schere **DE** Spritzling sorgfältig entfernen. Eventuelle Grate werden mit einer Klinge oder feinem Schmirgelpapier beseitigt. Keinesfalls die Montageteile mit den Händen entfernen. Bei der Montage der Teilenummerung folgen. Pfeile zeigen die zu klebenden Teile während die weissen Pfeile die ohne Leim zu montierenden Teile anzeigen. Bitte nur Plastikklebstoff verwenden. Die Buchstaben (A - B - C...) neben den Nummern zeigen auf welchem Spritzling der zu montierende Teil zu finden ist. Die mit einem Kreuz markierten Teile sind nicht zu verwenden.

FR ATTENTION - Conseils utiles!

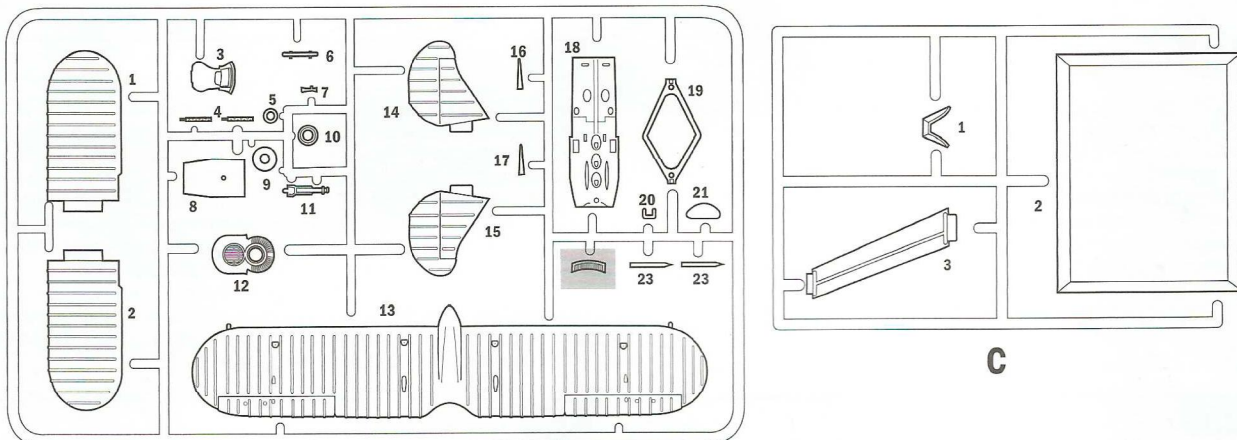
Avant de commencer le montage, étudier attentivement le dessin. Détacher avec beaucoup de soin les morceaux des moules en usant un mésoitot ou bien un pair de ciseaux et couper avec une petite lame avec de papier de verre fin abrasives éventuels. Jamais détacher les morceaux avec le mains. Monter les en suivant l'ordre de la numération des tables. Eliminer de la moule le numéro de la pièce qui vient d'être montée, en le biffant avec une croix. Les flèches noires indiquent les pièces à coller, les flèches blanches indiquent les pièces à monter sans colle. Employer seulement de la colle pour polystyrol. Les lettres (A - B - C...) aux côtés des numéros indiquant la moule où se trouve la pièces à monter. Les pièces marquées par une croix ne sont pas à utiliser.

NL OPGELET - Belangrijke bemerkingen!

N! Houd er zorgvuldig het montageplan voor het bouwen. Breek nooit onderdelen van het kader. Maak ze los met een scherp mes of kleine nageltang. Verwijder daarna al het overblijvende plastic en pas de delen alvorens te lijmen. Gebruik alleen lijm voor plastic modellen. Werk zorgvuldig en spaarszaam, teveel lijm zal uw model beschadigen. Zwarte pijlen duiden de te lijmen delen aan. Witte pijlen verwijzen naar bewegende delen welke niet mogen worden gelijmd. Deze letters (A - B - C...) geven de kaders aan waarin de onderdelen zich bevinden. Schilder de kleine onderdelen voor ze van het kader te snijden. Verwijder de verf van de te lijmen oppervlakken.

ATENCION - Consejos útiles!

Estudiar las instrucciones cuidadosamente antes de comenzar el montaje. Separar las piezas de las bandejas con un **ES** hilo afilado o un par de tijeras y retirar el exceso de plástico o rebada. No arrancar las piezas. Montar las piezas en orden numérico. Utilizar **SOLAMENTE** pegamento para plástico y en poca cantidad para evitar que se dane el modelo. Las flechas negras indican las piezas que se deben pegar juntas. Las flechas blancas indican las piezas que deben ensamblarse SIN usar pegamento. Las letras (A - B - C...) indican en que bandeja se encuentran las piezas. Pintar las piezas pequeñas antes de separarlas de la bandeja. Retirar la pintura de los lugares por donde se deban pegar las piezas.

**A****B****C**

Separare
Cut
Retirer
Entfernen
Separar
Gesneden



Parti da non utilizzare
Parts not for use
Pièces à ne pas utiliser
Teile werden nicht verwenden
Partes a no utilizar
Onderdelen niet te gebruiken

SUGGESTED COLORS**A**

FLAT ITALIAN INTERIOR GREEN
F.S. 24449
ITALERI ACRYLPAINT - 4855AP

B

FLAT BLACK
F.S. 37038
ITALERI ACRYLPAINT - 4768AP

C

GRIGIO MIMETICO
F.S. 36293

D

FLAT LEATHER
F.S. 30100
ITALERI ACRYLPAINT - 4674AP

E

FLAT ALUMINIUM
F.S. 37178
ITALERI ACRYLPAINT - 4677AP

F

GLOSS RED
F.S. 11302
ITALERI ACRYLPAINT - 4605AP

G

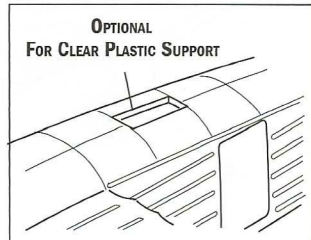
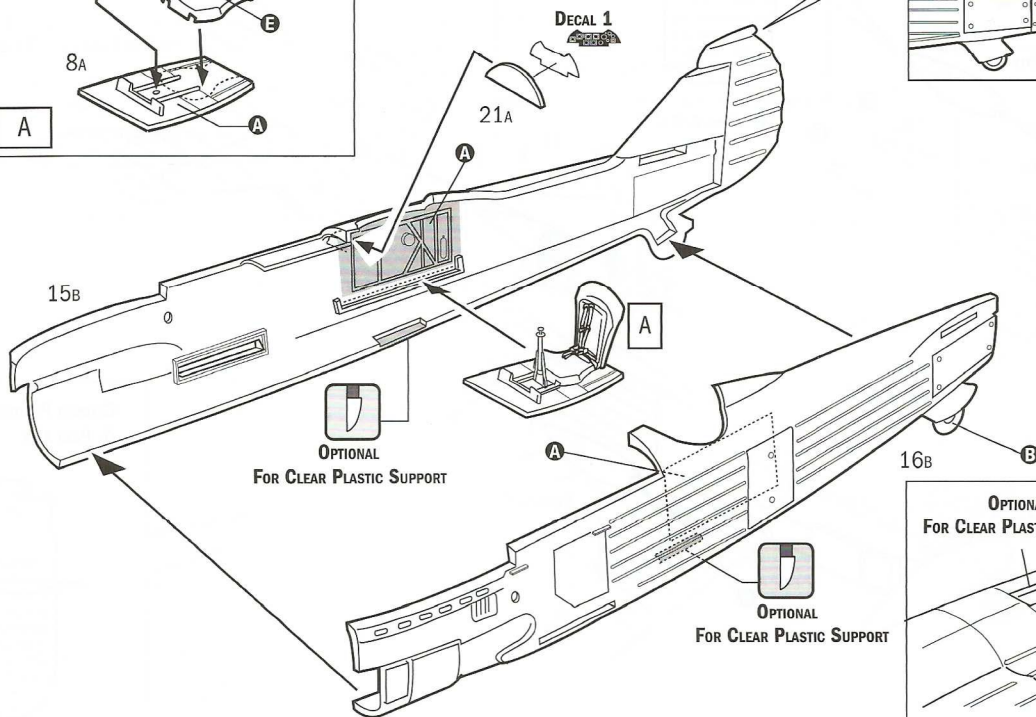
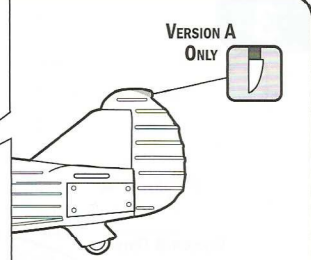
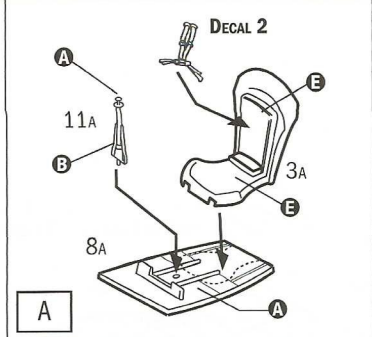
GLOSS LIGHT BLUE
F.S. 15200
ITALERI ACRYLPAINT - 4650AP

H

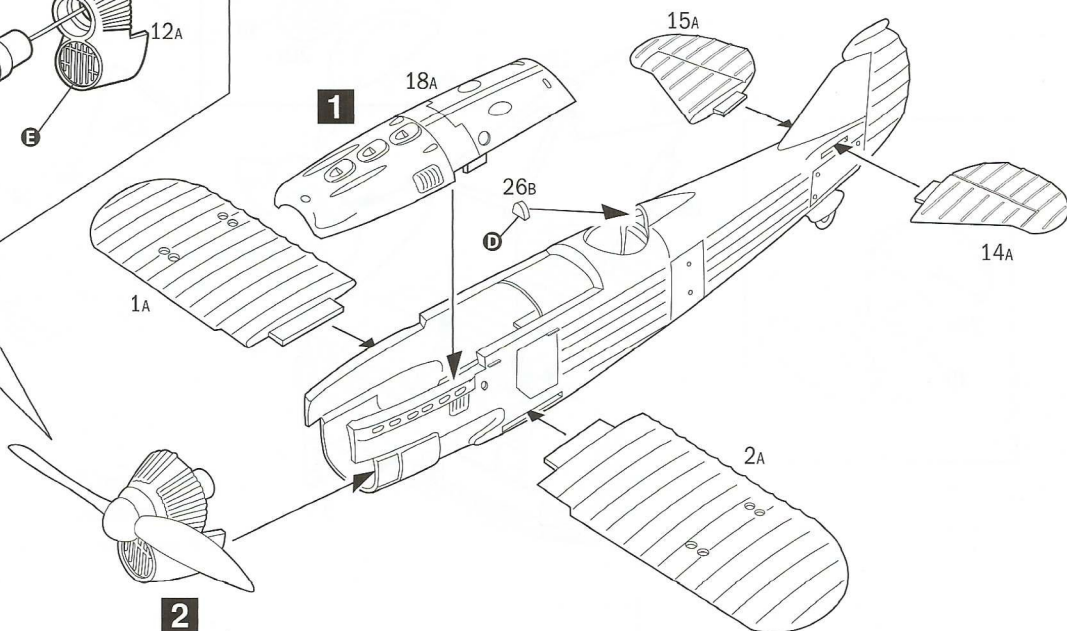
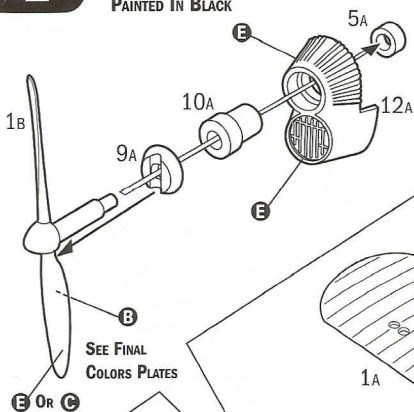
FLAT GUN METAL
F.S. 37200
ITALERI ACRYLPAINT - 4681AP

I

FLAT RUST
F.S. 30109
ITALERI ACRYLPAINT - 4675AP

1**2**

REAR FACE OF THE BLADES
PAINTED IN BLACK



FOLLOWING THIS
ASSEMBLY SEQUENCE

1 - 2**2**

3

CORRECT
POSITIONING
OF PART 17B

VERSION B ONLY

17B

H

4A

16A

F

17A

VERSIONS A-B-C-D

B

6A

1C

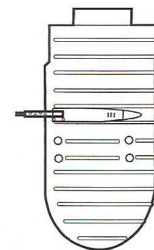
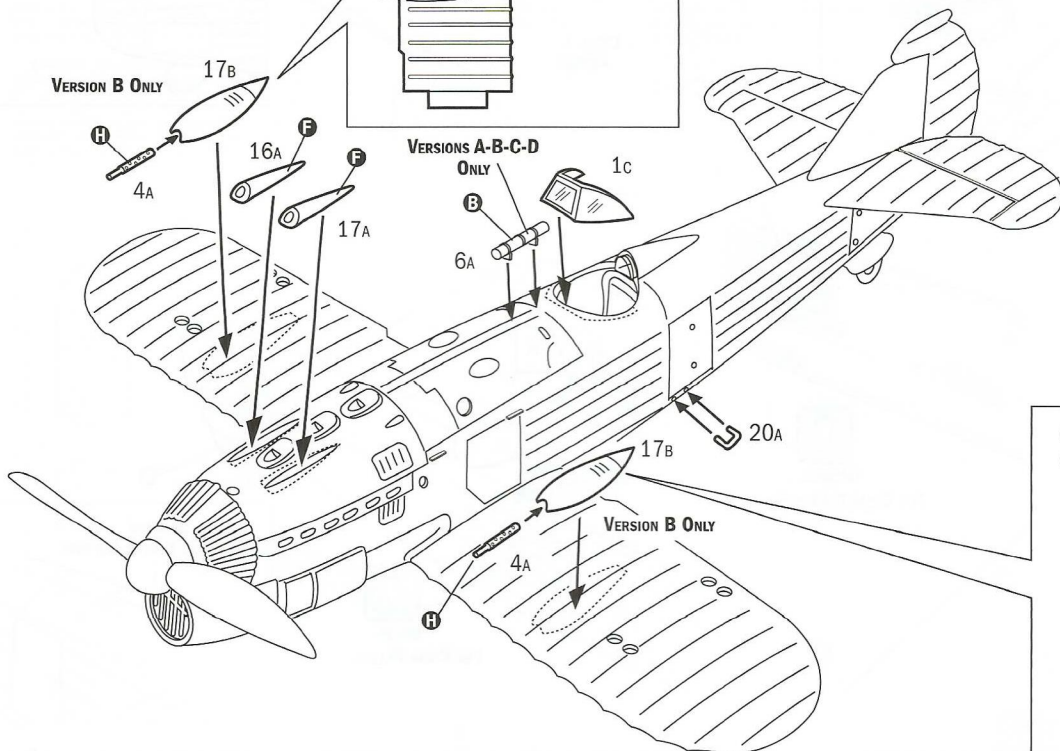
20A

VERSION B ONLY

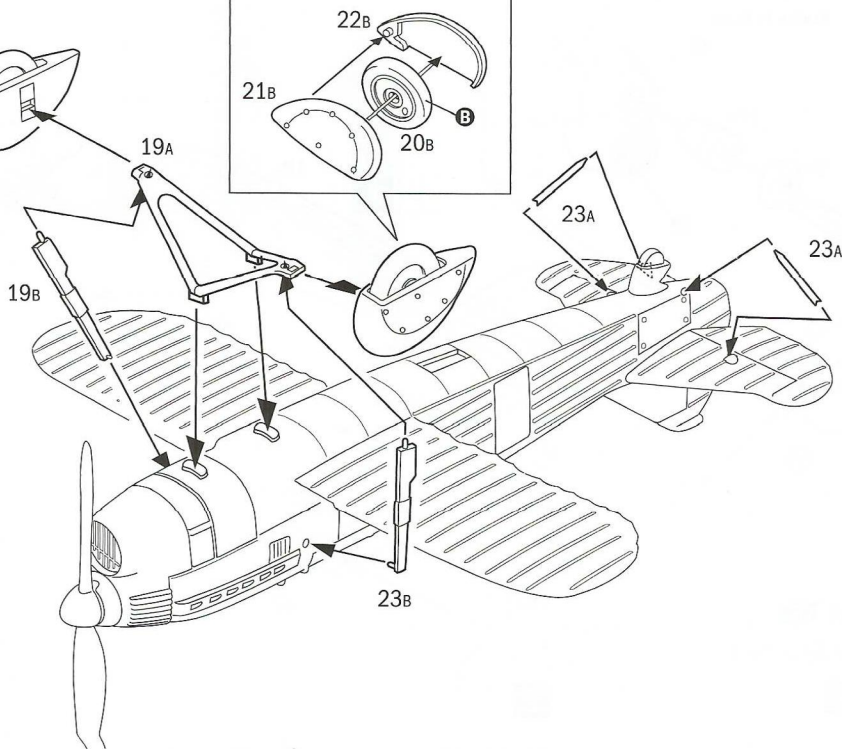
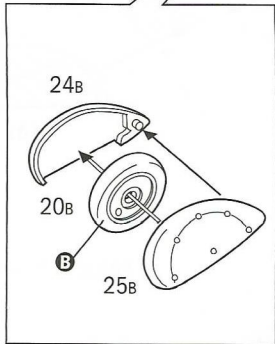
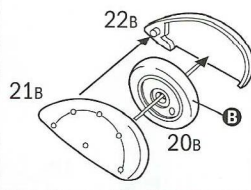
4A

H

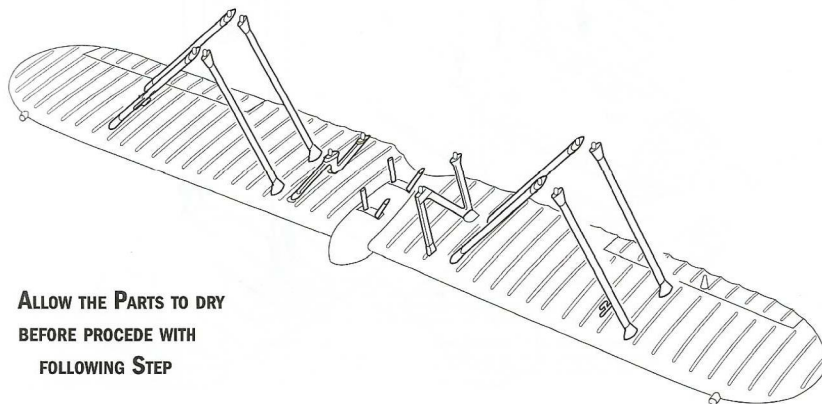
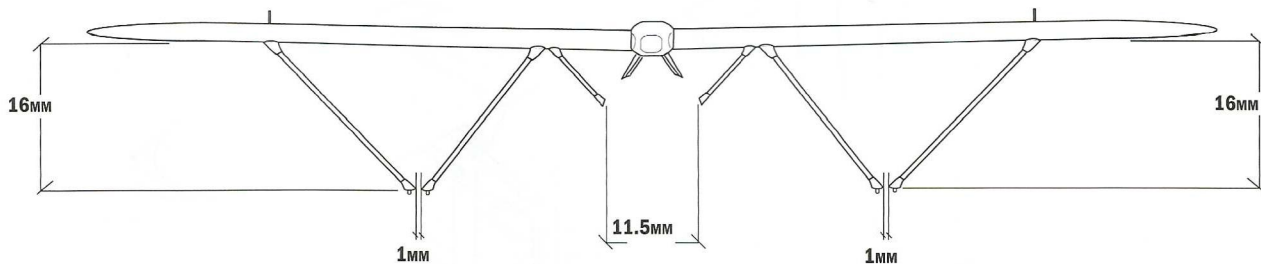
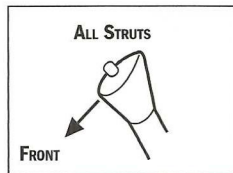
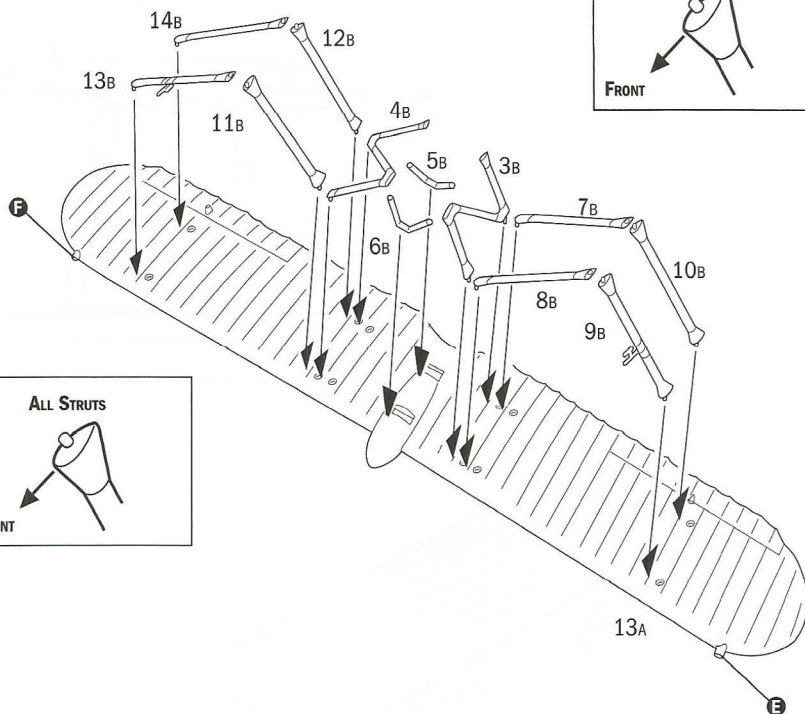
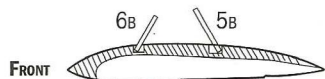
CORRECT POSITIONING
OF PART 17B



4

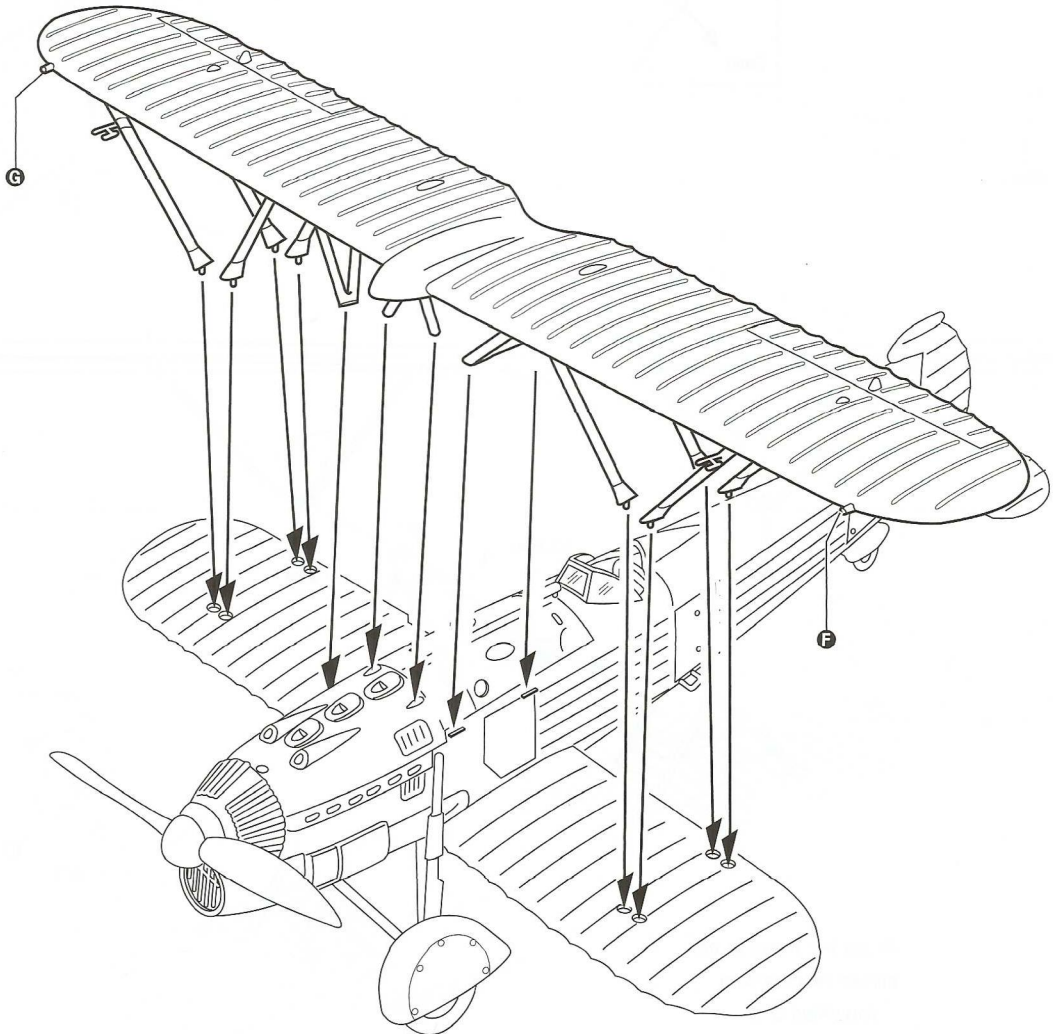
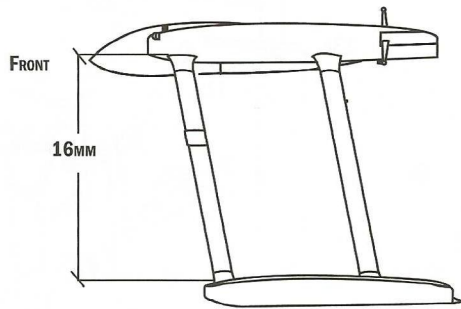


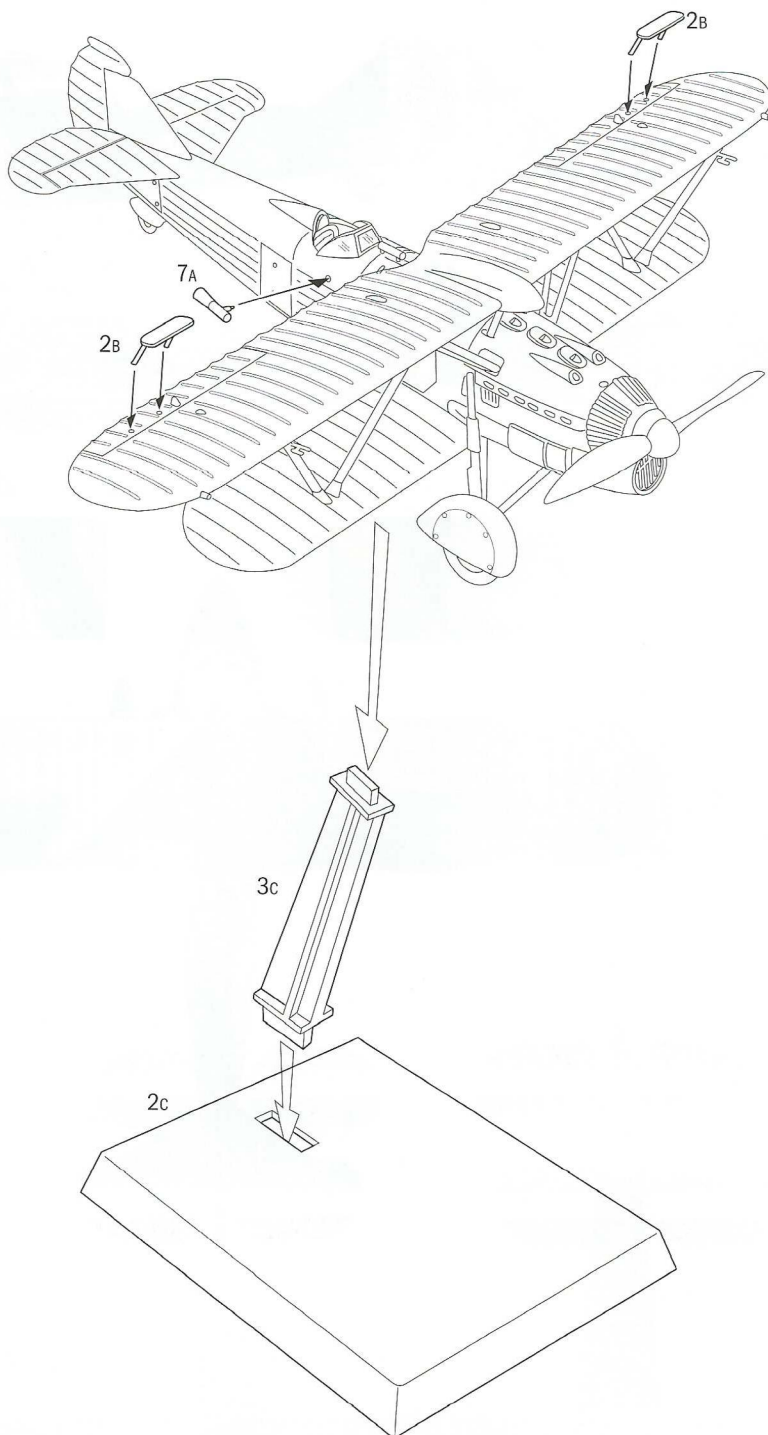
CORRECT POSITIONING FOR PARTS 5B/6B



**ALLOW THE PARTS TO DRY
BEFORE PROCEED WITH
FOLLOWING STEP**

CORRECT POSITIONING FOR THE WING STRUTS





Istruzioni per l'applicazione delle decalcomanie. Ritagliare le decalcomanie occorrenti dal foglio, immergerle in un bicchiere di acqua pulita per circa 20", metterle in posizione sul modello e farle scivolare dalla carta: per una migliore aderenza comprimerle con una pezzuola pulita.

Direction for applying the decals: cut the required decals out of the sheet; dip the into a glass of clean water for about 20"; position the decals on the kit, letting them slide from the paper. For a better adhesion, press them by means of a clean rag.

Påläggning av decaler: klipp ut den decal som skall användas och doppa den i ett glas vatten under en 20". Sätt decalen på plats på modellen och låt den sakta glida av pappret. För att den skall sitta ordentligt, tryck till med en torr duk.



Anweisungen für Abziehbilder-Anbringung: Die benötigten Abziehbilder vom Blatt abschneiden, in ein Glas reines Wasser für etwa 20" eintauchen, auf das Modell legen und dann vom Papierbogen abnehmen. Um eine bessere Haftung zu erzielen, die Abziehbilder mit einem reinen Tuch andrücken.

Instruction pour l'application des décalcomanies. Couper les décalcomanies choisies et les plonger environ 20" dans un peu d'eau propre. Les placer sur le modèle en les faisant glisser de leur feuille et presser avec un morceau de chiffon pour éliminer les bulles d'air.

Istrucciones Para la aplicación de las calcomanías: cortar las requeridas, sumergirlas en un recipiente de agua limpia durante 20", colocar las calcomanías sobre el modelo, haciéndolas deslizar sobre el papel. Para una mejor adherencia, presionarlas con un trapito limpio.

Transfers: knip het benodigde deel uit, dempel et ca. 20" onder water, oudt het transfer tegen het model en schuif het vanaf het papier op zijn plaats. Met een schoon doekje aandrukken.

デカール使用法 台紙から、それぞれのマークを切り取ります。ぬるま湯に20秒くらいつけて、引き上げます。マークをすべらすようにして台紙からとり、指定の位置にはってください。やわらかな布でマーク上を押して気泡を取ってください。マーク面には、かわくまで手をふれないでください。

Указания по применению декалей: Отрежьте нужную вам часть декали от общего листа, поместите ее на 20" минуты в чистую воду, затем, выбрав необходимое место на модели, переведите туза изображение, сдвинув его с бумажной основы. Для лучшего прилипания промажьте декаль чистой тряпочкой.

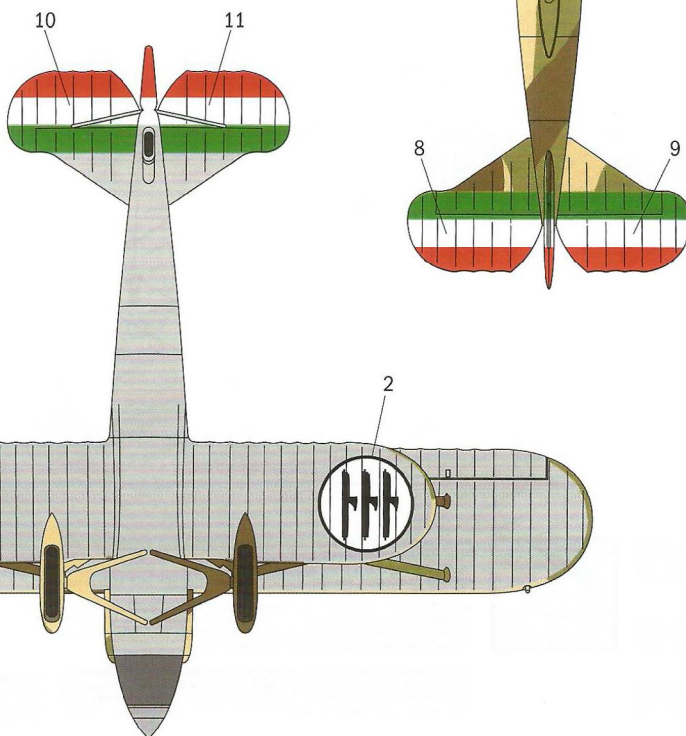
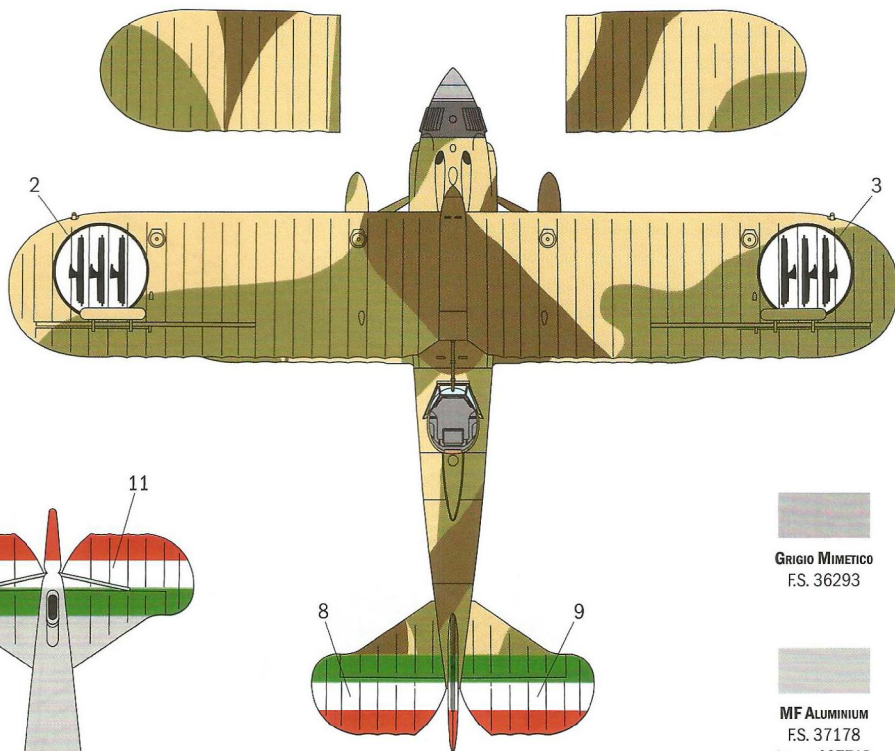
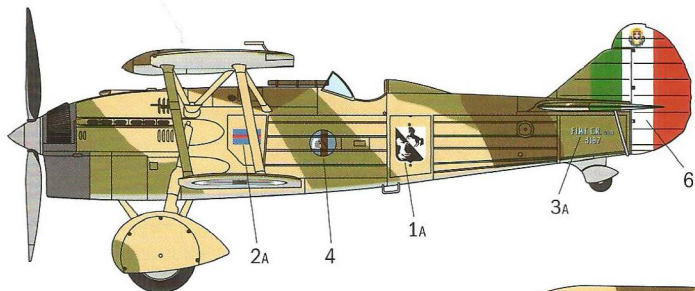
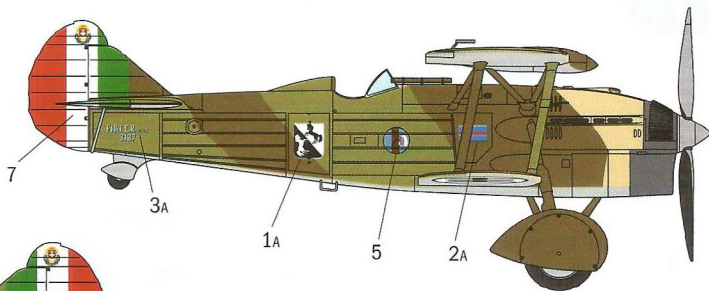
VERSION A

FIAT CR 32, MM 3187

REGIA AERONAUTICA, 4TH STORMO CACCIA

AIRPLANE OF COLONEL MICHELE GRANDINETTI

GORIZIA - MERNA AIRFIELD, 1935




GIALLO MIMETICO 1
 F.S. 33594


VERDE MIMETICO 1
 F.S. 34258


MARRONE MIMETICO 2
 F.S. 30118
 ITALERI 4641AP


GRIGIO MIMETICO
 F.S. 36293


MF ALUMINIUM
 F.S. 37178
 ITALERI 4677AP


FLAT GUNSHIP GRAY
 F.S. 36118
 ITALERI 4752AP


FLAT BLACK
 F.S. 37038
 ITALERI 4768AP

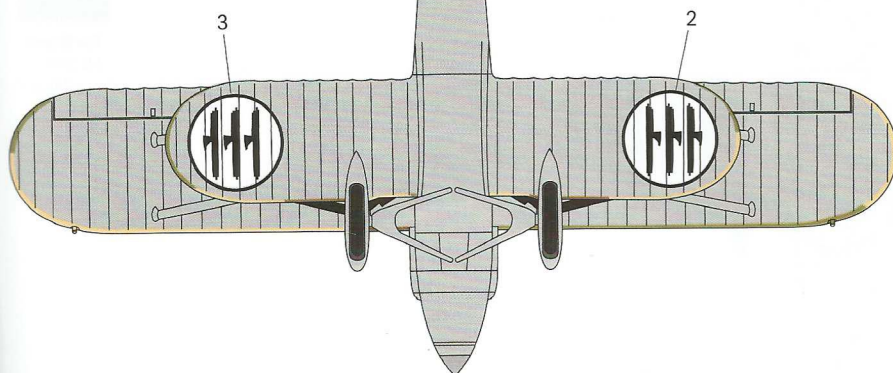
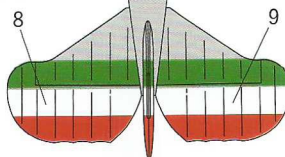
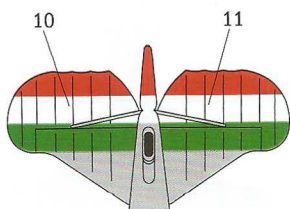
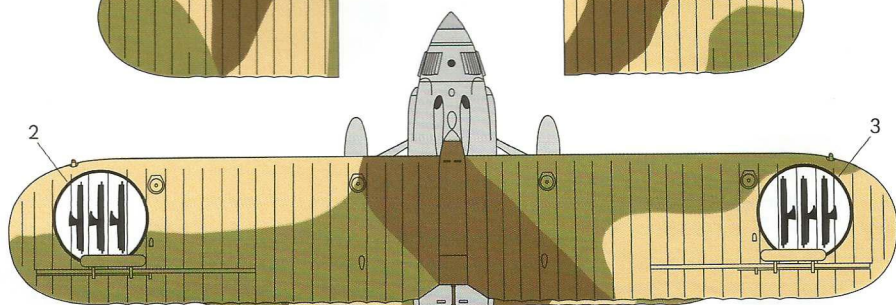
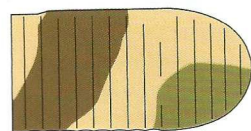
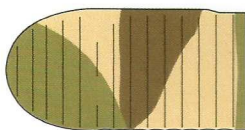
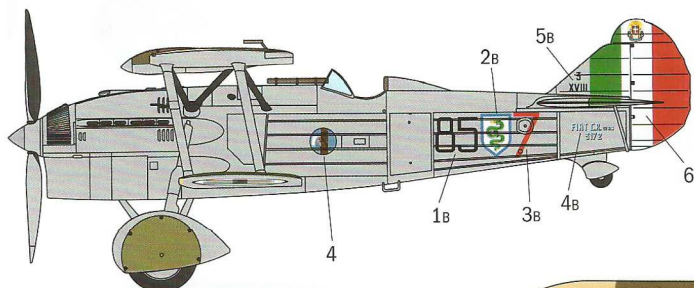
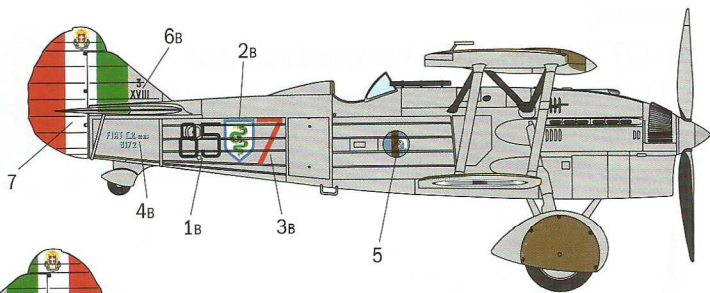
VERSION B

FIAT CR 32, MM 3172

REGIA AERONAUTICA, 85TH SQUADRIGLIA

18TH GRUPPO 3RD STORMO CACCIA

SPRING 1938



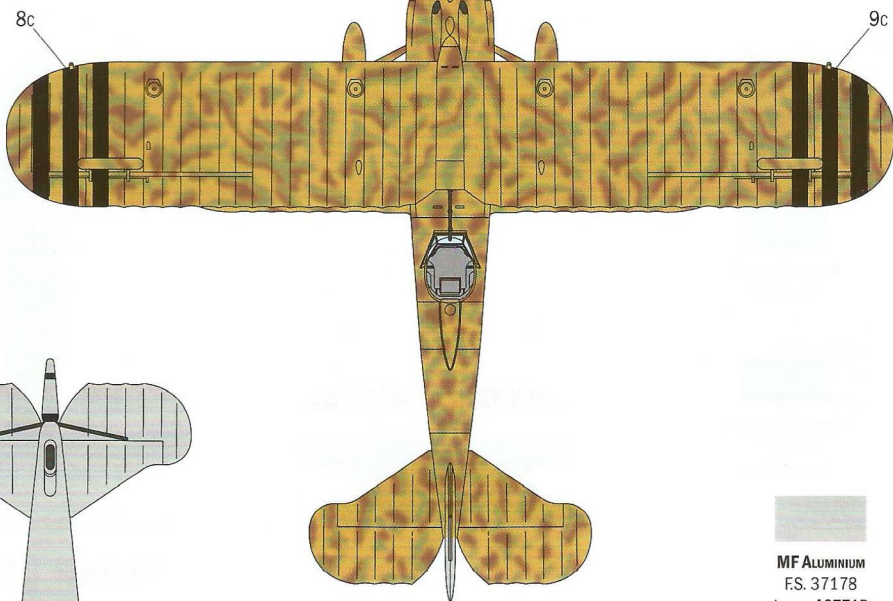
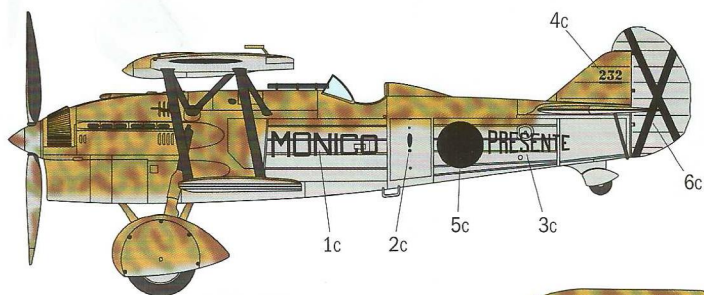
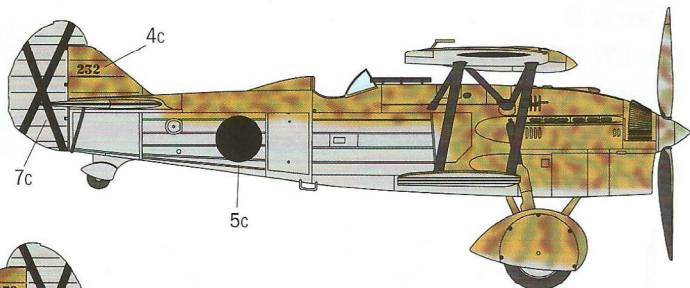
VERSION C

FIAT CR 32, MM 232, AVIAZIONE LEGIONARIA

1ª ESCADRILLA DE CAZA OF AVIACION DEL TERCIO

TALAVERA DE LA REINA

SEPTEMBER 1936



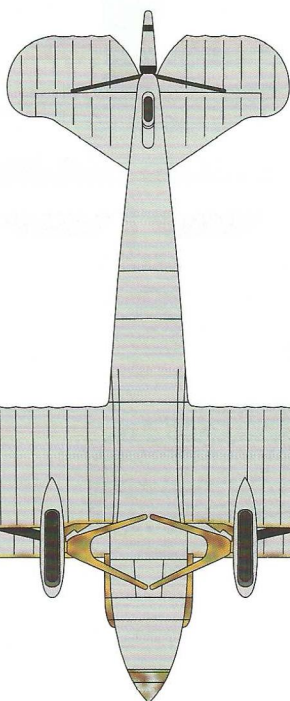
GIALLO MIMETICO 3
F.S. 33434
ITALERI 4645AP



VERDE MIMETICO 1
F.S. 34258



MARRONE MIMETICO 1
F.S. 30109
ITALERI 4640AP



MF ALUMINIUM
F.S. 37178
ITALERI 4677AP

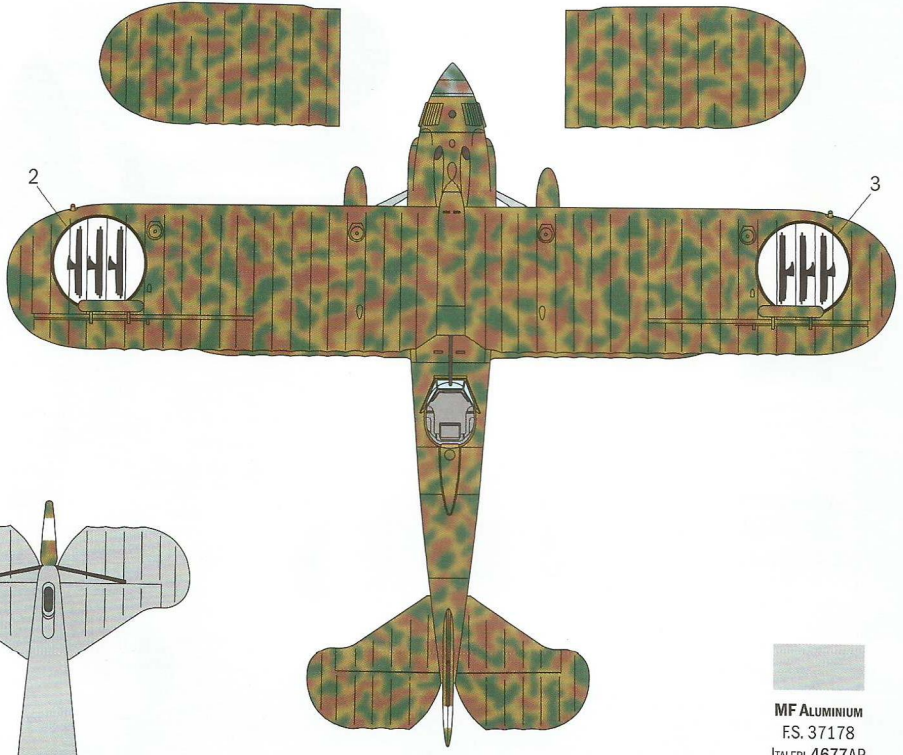
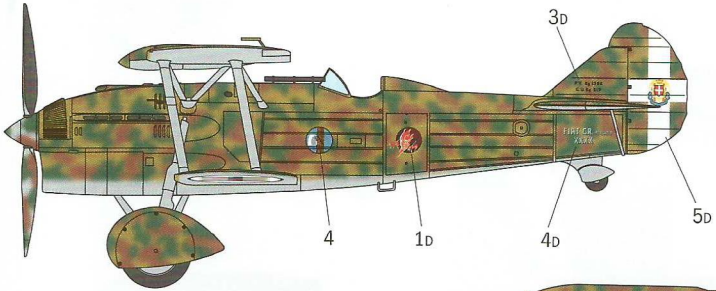
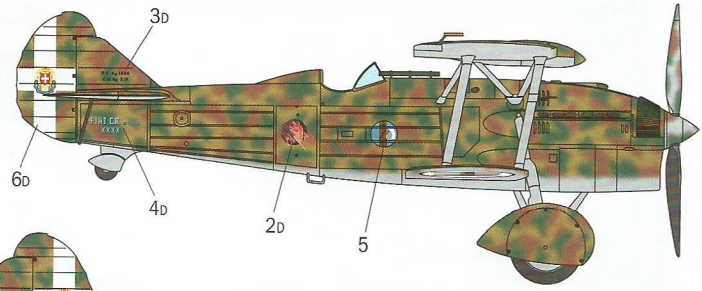


FLAT RUBBER
F.S. 26081
ITALERI 4861AP

10c

10c

VERSION D
FIAT CR 32, REGIA AERONAUTICA
155TH SQUADRIGLIA, 3RD GRUPPO
6TH STORMO CACCIA, ALGHERO
SPRING 1940



GIALLO MIMETICO 4
 F.S. 30266
 ITALERI 4646AP



VERDE MIMETICO 2
 F.S. 34092
 ITALERI 4723AP



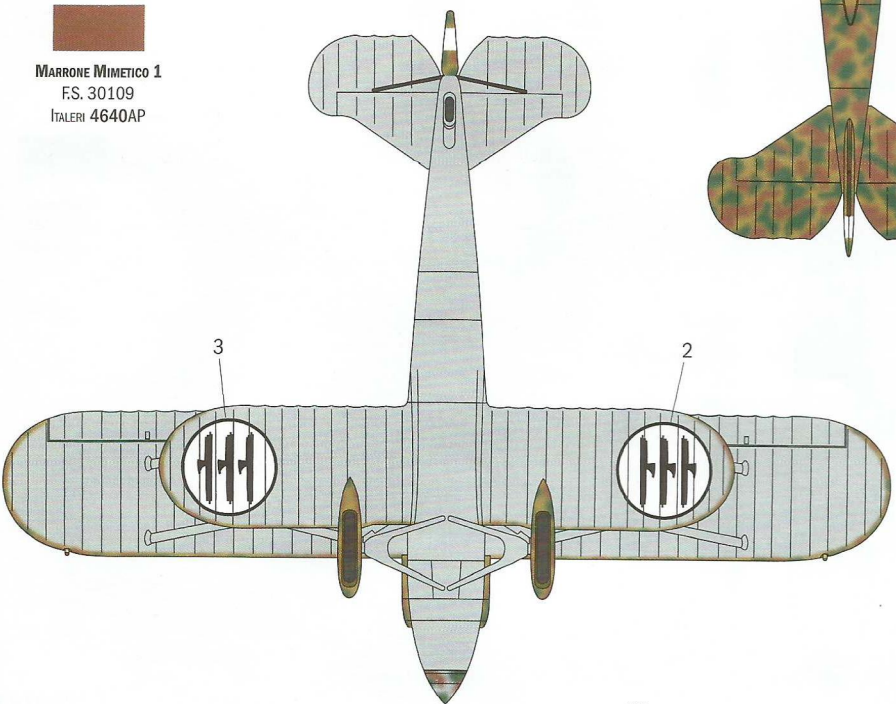
MARRONE MIMETICO 1
 F.S. 30109
 ITALERI 4640AP



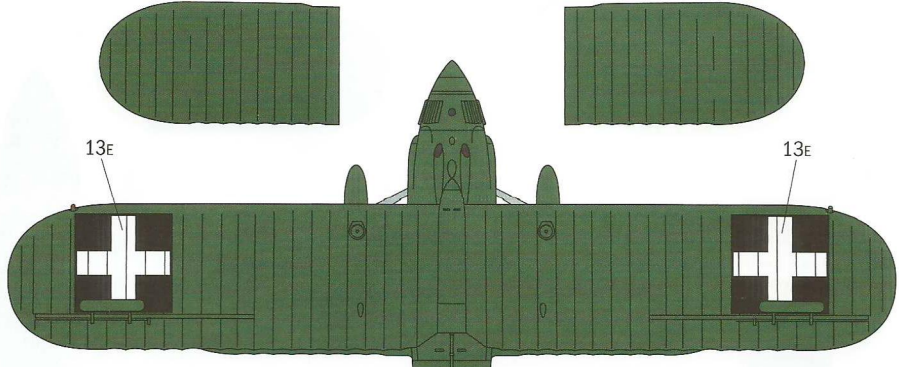
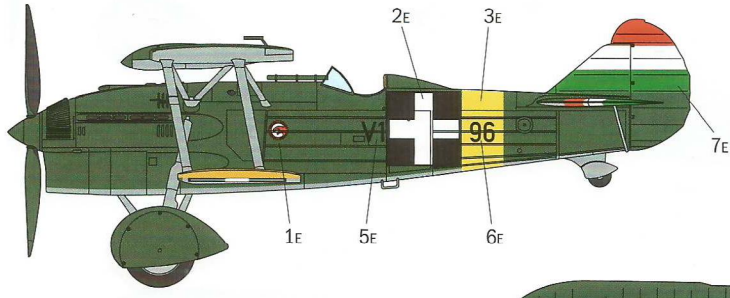
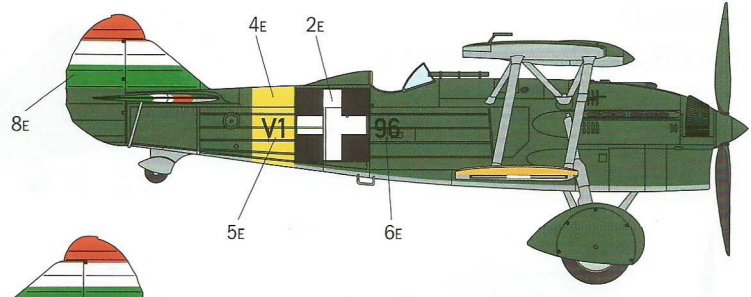
MF ALUMINIUM
 F.S. 37178
 ITALERI 4677AP



FLAT RUBBER
 F.S. 26081
 ITALERI 4861AP



VERSION E
 FIAT CR 32 BIS, V-196,
 PILOT TRAINING SCHOOL
 HUNGARIAN AIR FORCE, VESZPREM
 SPRING 1942



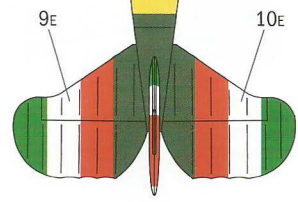
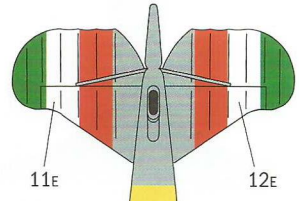
FLAT INSIGNIA YELLOW
 F.S. 33538
 ITALERI 4721AP



FLAT EURO I DARK GREEN
 F.S. 34092
 ITALERI 4729AP



LICHTBLAU RLM 76
 F.S. 36473
 ITALERI 4786AP



FLAT RUBBER
 F.S. 26081
 ITALERI 4861AP

