

**SPECIAL HOBBY NABÍZÍ V SÉRII MILITARY VEHICLE 1/72 TAKÉ:
SPECIAL HOBBY OFFERS IN THE 1/72 MILITARY VEHICLE LINE TOO:**

Zetor 15
'Czechoslovak Tractor'
MILITARY VEHICLE
MV127
1/72

DETAILNÍ RESINOVÝ MODEL S LEPTY
DETAILED RESIN KIT WITH PE FRET

MADE IN THE CZECH REPUBLIC

Zetor 25
'Agricultural Version'
MILITARY VEHICLE
MV129
1/72

DETAILNÍ RESINOVÝ MODEL S LEPTY
DETAILED RESIN KIT WITH PE FRET

MADE IN THE CZECH REPUBLIC



Odlévaný model / All resin kit

MV128
1/72

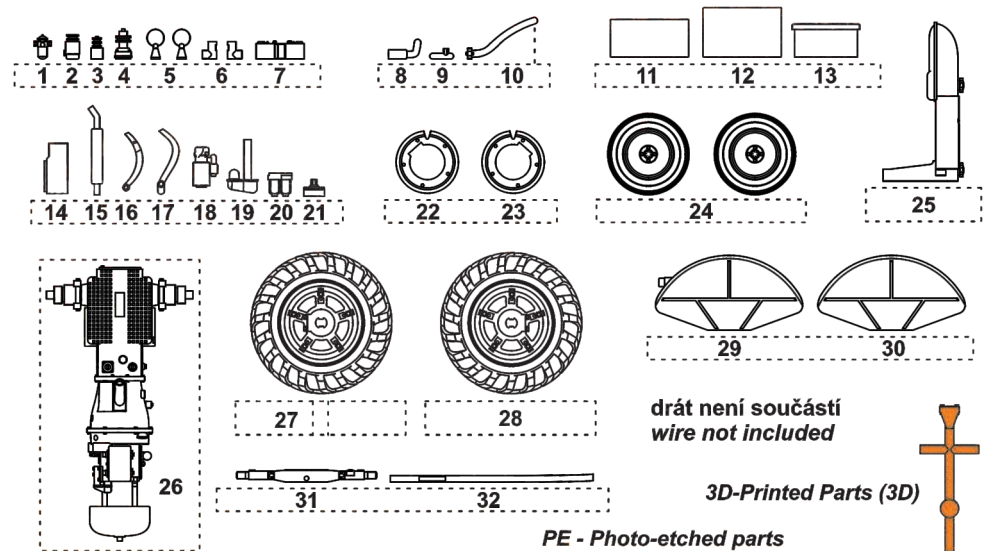
Zetor 25 'Military w/Towbar for MiG 15/17s'

Visit our official website and e-shop at

www.cmkkits.com
www.specialhobby.eu

www.facebook.com/specialhobby

PUR - Polyurethane parts



drát není součástí
wire not included

3D-Printed Parts (3D)

PE - Photo-etched parts



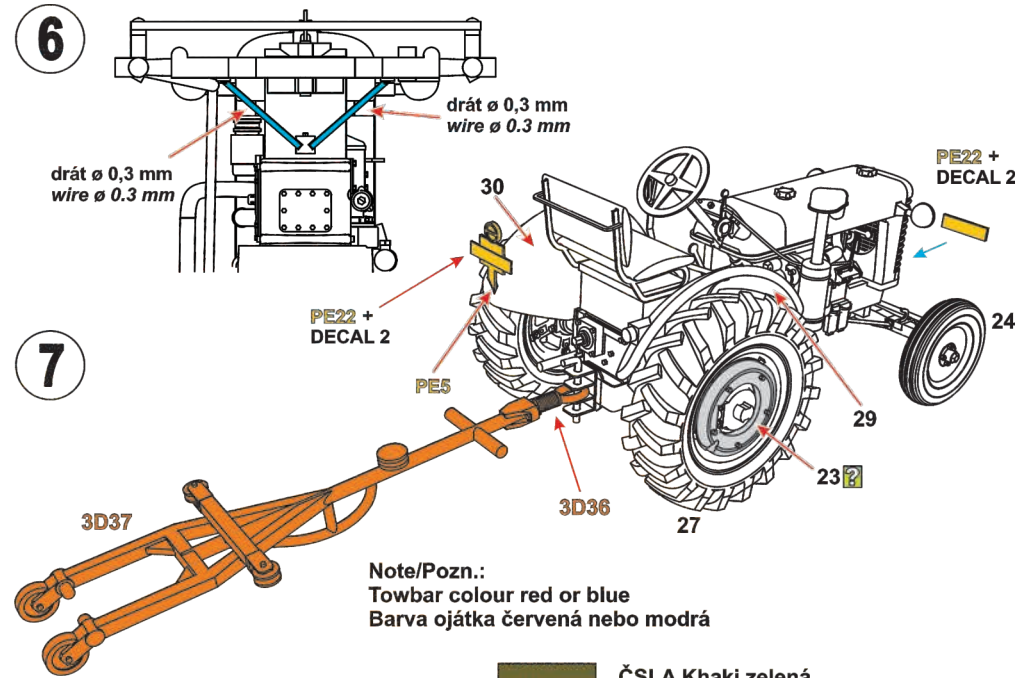
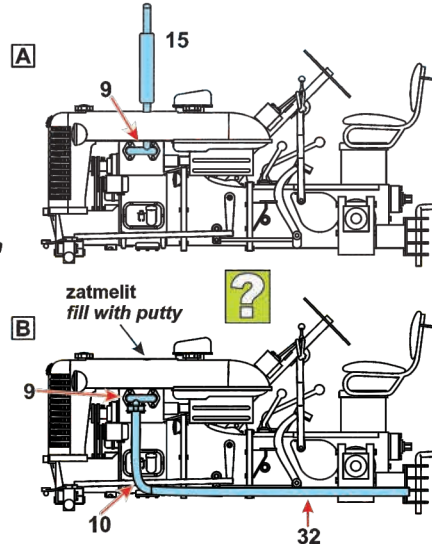
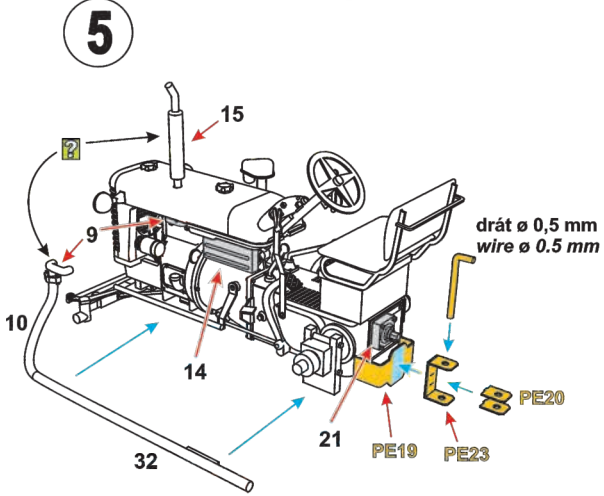
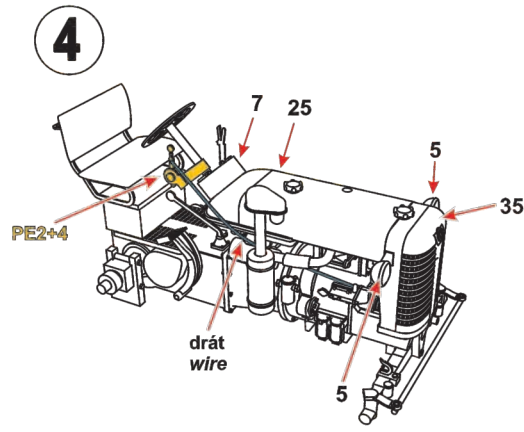
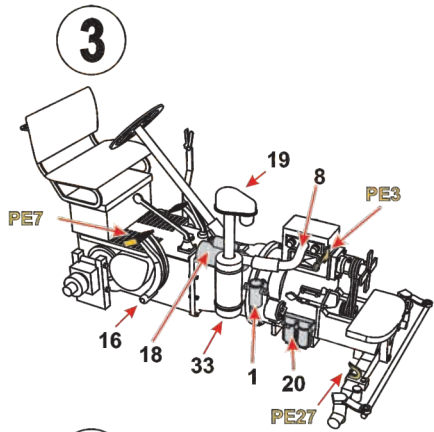
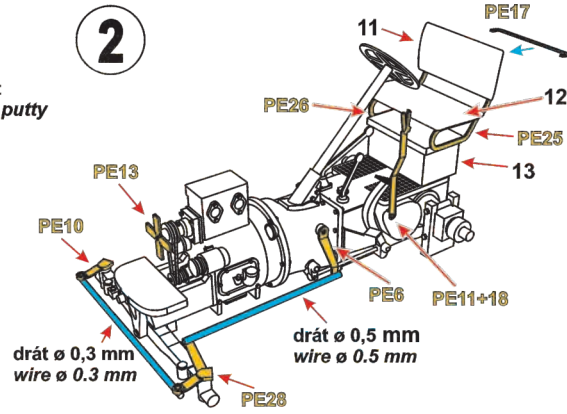
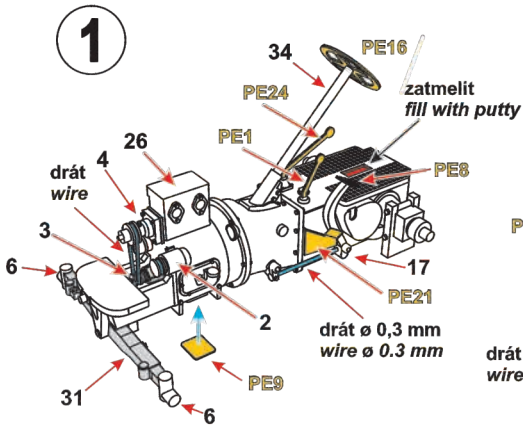
Díly ohnuté popř. pokroucené vlivem teplotních změn a stárnutí materiálu, mohou být narovnány do požadovaného tvaru pomocí proudu teplé vody nebo vzduchu (fén na vlasy). Různé drátky a tyčky nejsou přiloženy. Kontaktní plochy doporučujeme před lepením odmastit.

Parts slightly distorted and bent owing to temperature changes or due to material ageing can be straightened to requested shape by hot water or hot air jet (hair dryer). This process can be repeated till result is entirely satisfactory. Wires and rods not included. It is recommended to remove grease from contact areas

K lepení použít kyanoakrylátové lepidlo / For best gluing results use cyanoacrylate glue!

SYMBOLS				
MOŽNOST VOLBY OPTIONAL NACH BELIEBEN OPTION	POUŽÍT KYANOAKRYLÁTOVÉ LEPIDLO INSTANT CYANOACRYLATE GLUE ZYANOAKRYLATKLEBER ADHESIF CYANOACRYLAT	OHNOUT BEND BIEGEN COURBER	ZHOTOVIT NOVÉ SCRATCH BUILD FERTIGSTELLEN ACHEVER	ŘEZAT/VRTAT CUT OFF/DRILL ENTFERNEN DETACHER
			GSI colours code	NATŘÍT COLOUR FARBEN PEINDRE

Producer: Special Hobby, Mezilesí 718, 193 00 Praha 9, Czech Republic



ČSLA Khaki zelená
CSLA Khaki green

