



1/72 SCALE MODEL CONSTRUCTION KIT

MESSERSCHMITT Bf 109E

Classed as one of the outstanding aircraft of the Second World War, the Messerschmitt Bf 109 was the Luftwaffe's standard day fighter from 1938 until 1945. A low-wing, single-seat monoplane, the Bf 109 was designed by Prof. Willy Messerschmitt in 1934. The type first saw combat during the Spanish Civil War in 1937 and two years later formed the spearhead of the Luftwaffe's fighter units in their Blitzkrieg across Europe. In September 1940, the Battle of Britain saw the Bf 109 pitted against the RAF's Spitfires and for the first time Germany's much-vaunted fighter met its equal in combat. The type was later used in the high-speed fighter-bomber role operating from France against selected targets in southern England. The E version also operated in the Mediterranean, North Africa and Russia. More than 33,000 Bf 109s of all variants were produced, a number greater than any other wartime aircraft. Powerplant of the Bf 109E-4 was a 1,100 h.p. Daimler-Benz DB 601 engine giving a maximum speed of 323 m.p.h. at 16,400 ft. Range, 286 miles. Armament comprised two wing-mounted MG FF cannon and two fuselage-mounted MG 17 machine-guns. Markings are provided for a Bf 109E-4/B fighter/bomber of 4 Staffel II. (S)/LG2 and a North African-based E-4 (N) Trop of 1./JG27.

Classé l'un des avions les plus importants de la Seconde Guerre Mondiale le Messerschmitt Bf 109 était l'avion de chasse de la Luftwaffe, utilisé de jour entre 1938 et 1945. C'était un monoplan, bas des ailes et à une place, qui avait été créé par le Professeur Willy Messerschmitt en 1934. L'avion fut utilisé en combat pour la première fois durant la Guerre Civile en Espagne en 1937 et deux ans plus tard il allait devenir le fer de lance des unités de chasse de la Luftwaffe dans son offensive Blitzkrieg sur l'Europe. En Septembre 1940, la Bataille d'Angleterre vit le Bf 109 aux prises avec les Spitfires de la RAF et pour la première fois le chasseur tant vanté de l'Allemagne allait trouver son pareil, en combat. L'appareil fut plus tard utilisé dans des opérations rapides, parties de France, contre des objectifs sélectionnés dans le Sud de l'Angleterre. Le type E fut aussi utilisé dans des opérations dans la Méditerranée, l'Afrique du Nord et la Russie. Plus de 33000 appareils Bf 109 de toutes sortes furent construits, c'est la plus grande quantité d'avions de guerre qui ait été jamais produite. Le Bf 109E-4 avait un moteur Daimler-Benz DB 601 de 1100 cv donnant une vitesse maximum de 520 km/h à 5000 mètres. Autonomie: 460 km. L'armement comprenait deux canons MG FF montés sur les ailes et deux mitrailleuses MG 17 montées sur le fuselage. Les marques fournies sont pour un Bf 109E-4/B chasseur/bombardier de 4 Staffel II. (S)/LG2 et un appareil d'Afrique du Nord basé E-4 (N) Trop de 1./JG27.

Als eines der erfolgreichsten und bekanntesten Flugzeuge im zweiten Weltkrieg war die Messerschmitt Bf 109 der Standard-Tagjäger der Luftwaffe von 1938-45. Sie wurde 1934 von Prof. Willy Messerschmitt als einsitziger freitragender Tiefdecker entwickelt. Die ersten Maschinen kamen im Spanischen Bürgerkrieg ab 1937 zum Einsatz. Binnen weiterer zwei Jahre stellten sie das Rückgrat der Jagdluftwaffe während der Blitzfeldzüge in Europa dar. Im September 1940 stand die bis dahin vielgerühmte '109' den RAF-Spitfires gegenüber, die sich als den deutschen Jägern ebenbürtig zeigten. Später setzte man deshalb die älteren Bf 109-Versionen als schnelle Jagdbomber von Frankreich aus gegen ausgewählte Ziele in Südengland ein. Die E-Baureihe wurde ebenso im Mittelmeer, Nordafrika und an der Ostfront eingesetzt. Mit über 33.000 Maschinen aller Varianten, ist sie das meistgebaute Baumuster aller militärischen Typen. Mit einem Daimler-Benz DB 601 12-Zylinderreihenmotor von 1.100 PS erreichte die Bf 109E-4 eine Spitze von ca. 520 kmh, die Reichweite lag bei 460 km, jeweils in etwa 5 km Höhe. Die Bewaffnung bestand aus zwei MG/FF in den Flächen sowie zwei MG 17 im Rumpfbügel über dem Motor angeordnet. Markierungen für eine Bf 109E-4/B (Jabo) der 4./(S) LG 2 und einer E-4(N)/Trop der 1./JG27 in Nordafrika sind im Bausatz enthalten.

GENERAL INSTRUCTIONS

It is recommended that exploded views are studied and assembly practised before cementing together. Note: small parts are best painted before assembly. Parts should be as drawn and any moulded tabs adhering to parts removed before assembly. All parts are numbered, assemble in sequence. If stand is to be used cut away wall of plastic from stand slot in fuselage underside.

Apply transfers, separate into required subjects dip in warm water for a few seconds, slide off backing into position shown in illustration.

INSTRUCTIONS GENERALES

Il est recommandé d'étudier avec soin les dessins et de s'exercer au montage avant de coller les pièces. On peint plus facilement les petites pièces avant de les assembler. Les pièces doivent coïncider avec les dessins et on doit séparer les supports des pièces avant d'assembler celles-ci. Toutes les pièces sont numérotées et doivent être montées en ordre. Dans le cas où ce modèle doit être monté sur un socle, découpez l'emplacement dans le fuselage.

Appliquer les décalcomanies, découper les sujets voulus, les tremper dans de l'eau tiède pendant quelques secondes, mettre en place et décoller le dos comme le montre l'illustration.

ALLGEMEINE BAUTIPS

Anordnung und Vollzähligkeit aller Bauteile nach Anleitung, Abbildungen und Deckelbild überprüfen. Vor Bemalung und Montage Gussgrate entfernen und Teilepassung ungeleimt probieren. Nur nächstbenötigte Teile von Gussrippen lösen bzw. Sichtbeutel entnehmen. Baufolge entspricht der Teilnummerierung. Einbauteile vorab bemalen. Falls das Modell auf einen stander montiert werden soll schneiden sie den werkstoff aus dem schlitze in dem flugzeugrumpf.

Dekals aufzukleben, aussortieren, einige Sekunden lang in warmes Wasser tauchen und dann von der Unterlage herunter in die gewünschte Position schieben (siehe Abbildung).

— CEMENT

— ALTERNATIVE PARTS

— TRANSPARENCY

— DO NOT CEMENT

— ASSEMBLED SECTION

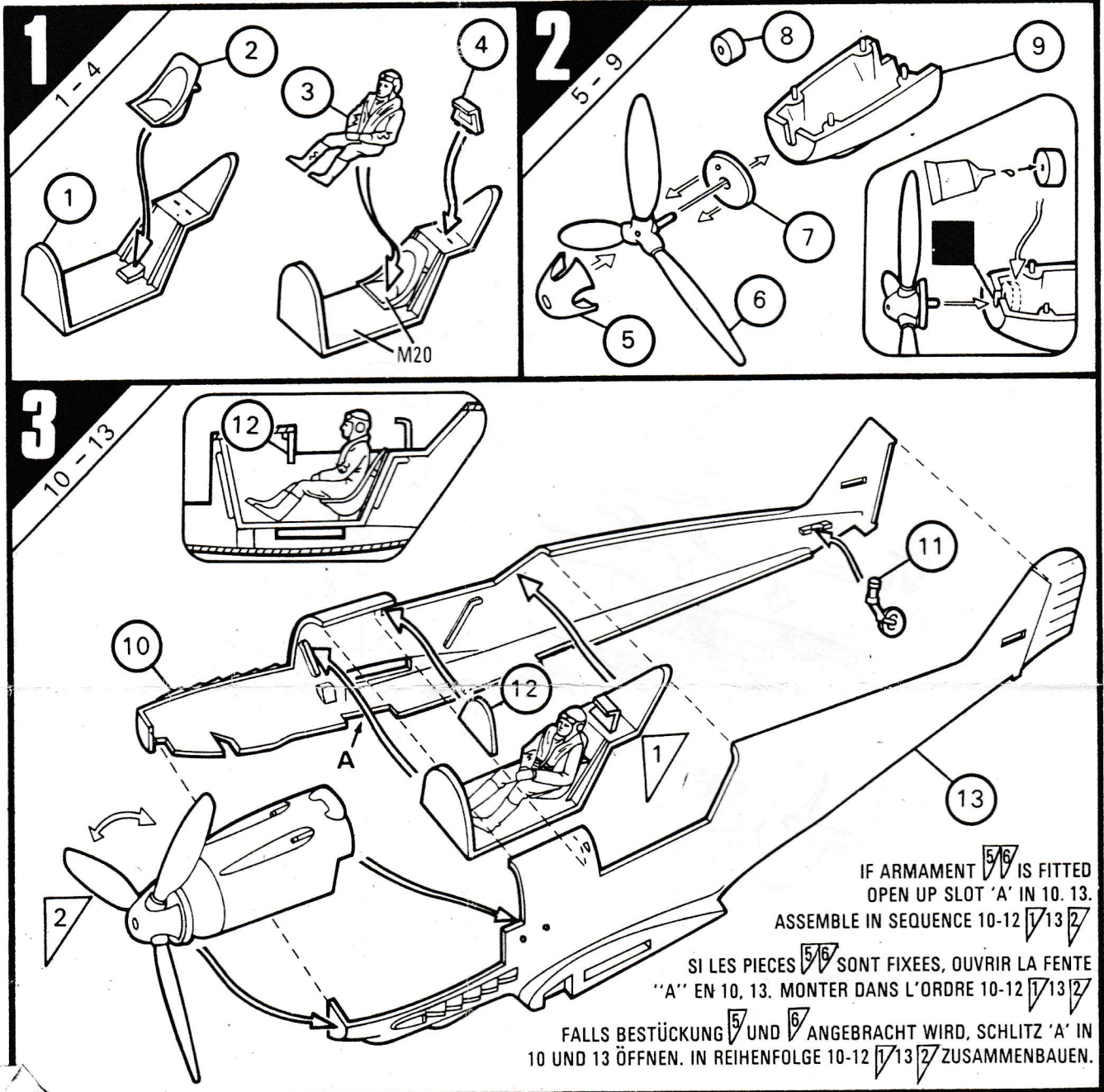
○ COLLE
KLEBEN

□ ALTERNATIVE PIECE
WECHSELBAUTEIL

● TRANSPARENT
KLARSICHTTEIL

■ NE PAS COLLER
NICHT KLEBEN

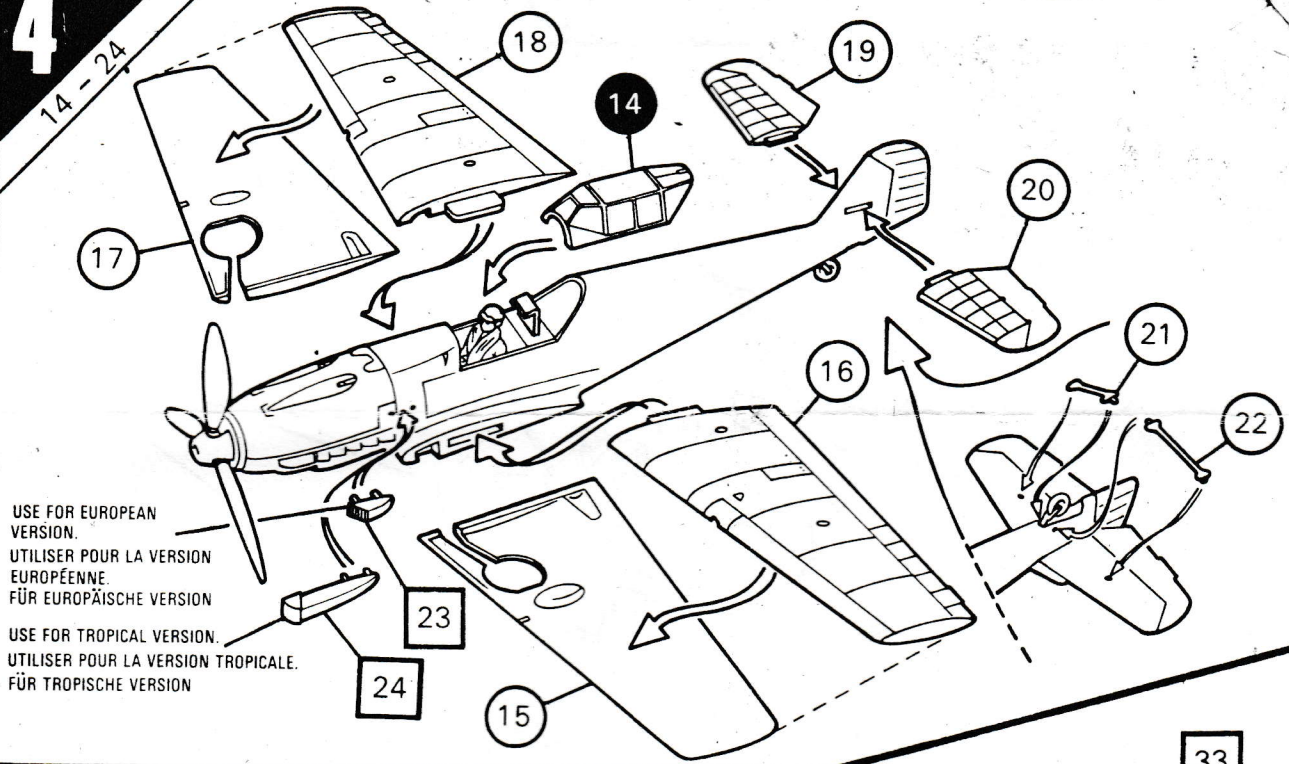
✓ ASSEMBLAGE
BAUABSCHNITT



DESIGNED IN ENGLAND

4

14 - 24

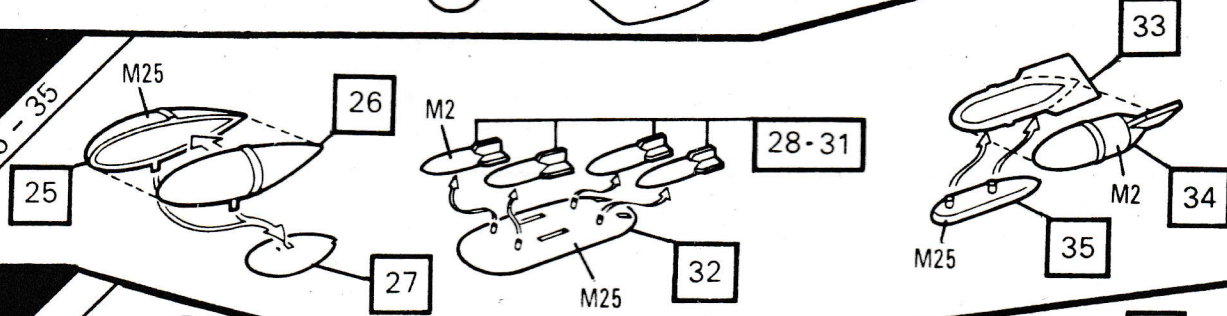


USE FOR EUROPEAN VERSION.
 UTILISER POUR LA VERSION EUROPEENNE.
 FÜR EUROPÄISCHE VERSION

USE FOR TROPICAL VERSION.
 UTILISER POUR LA VERSION TROPICALE.
 FÜR TROPISCHE VERSION

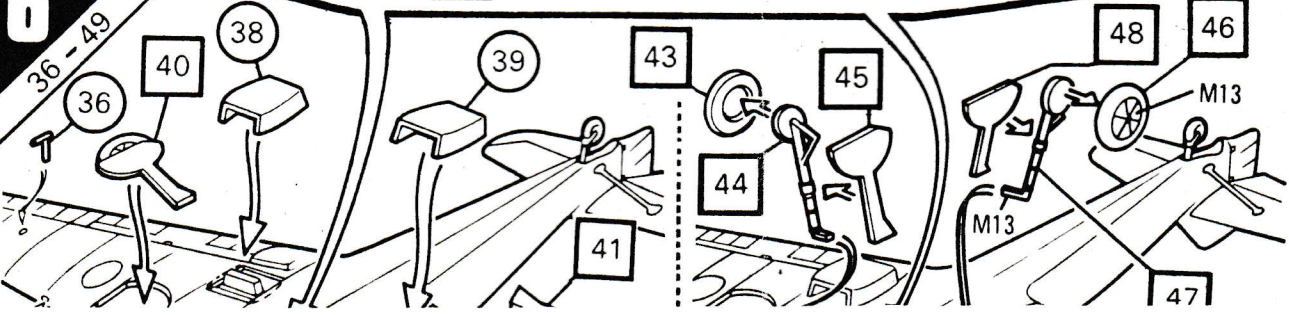
5

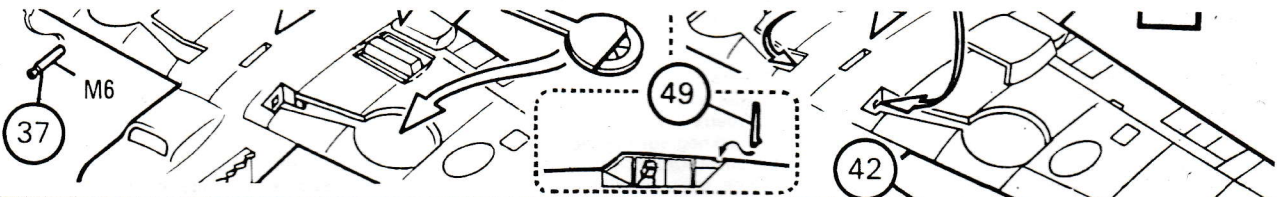
25 - 35



6

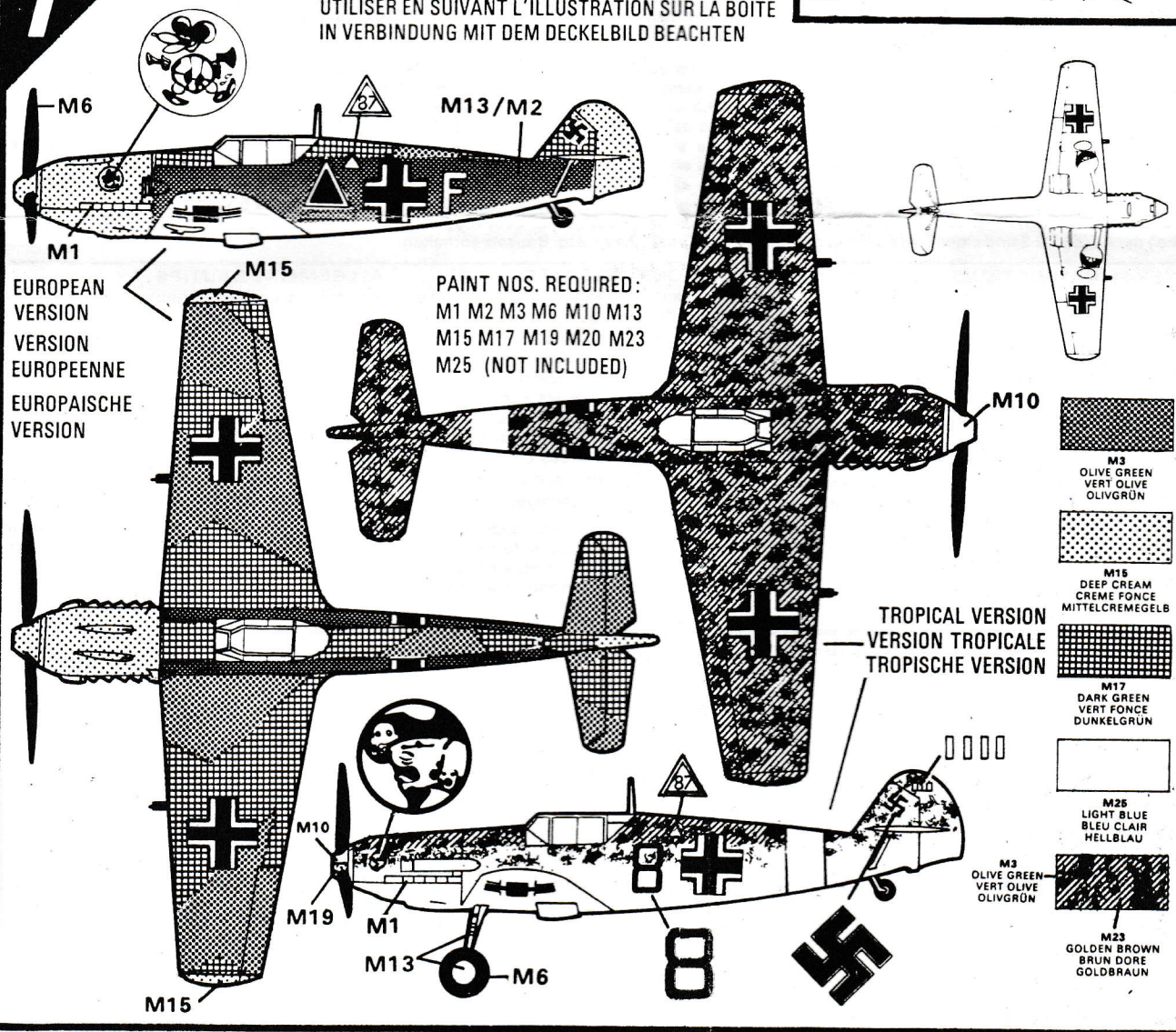
36 - 49





7

USE IN CONJUNCTION WITH BOX ARTWORK
 UTILISER EN SUIVANT L'ILLUSTRATION SUR LA BOÎTE
 IN VERBINDUNG MIT DEM DECKELBILD BEACHTEN

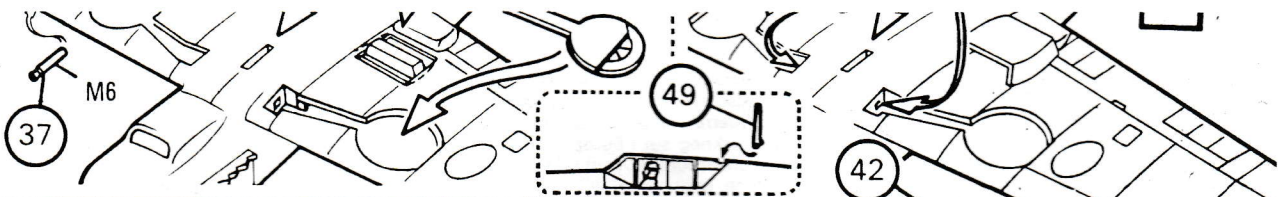


EUROPEAN
 VERSION
 VERSION
 EUROPEENNE
 EUROPAISCHE
 VERSION

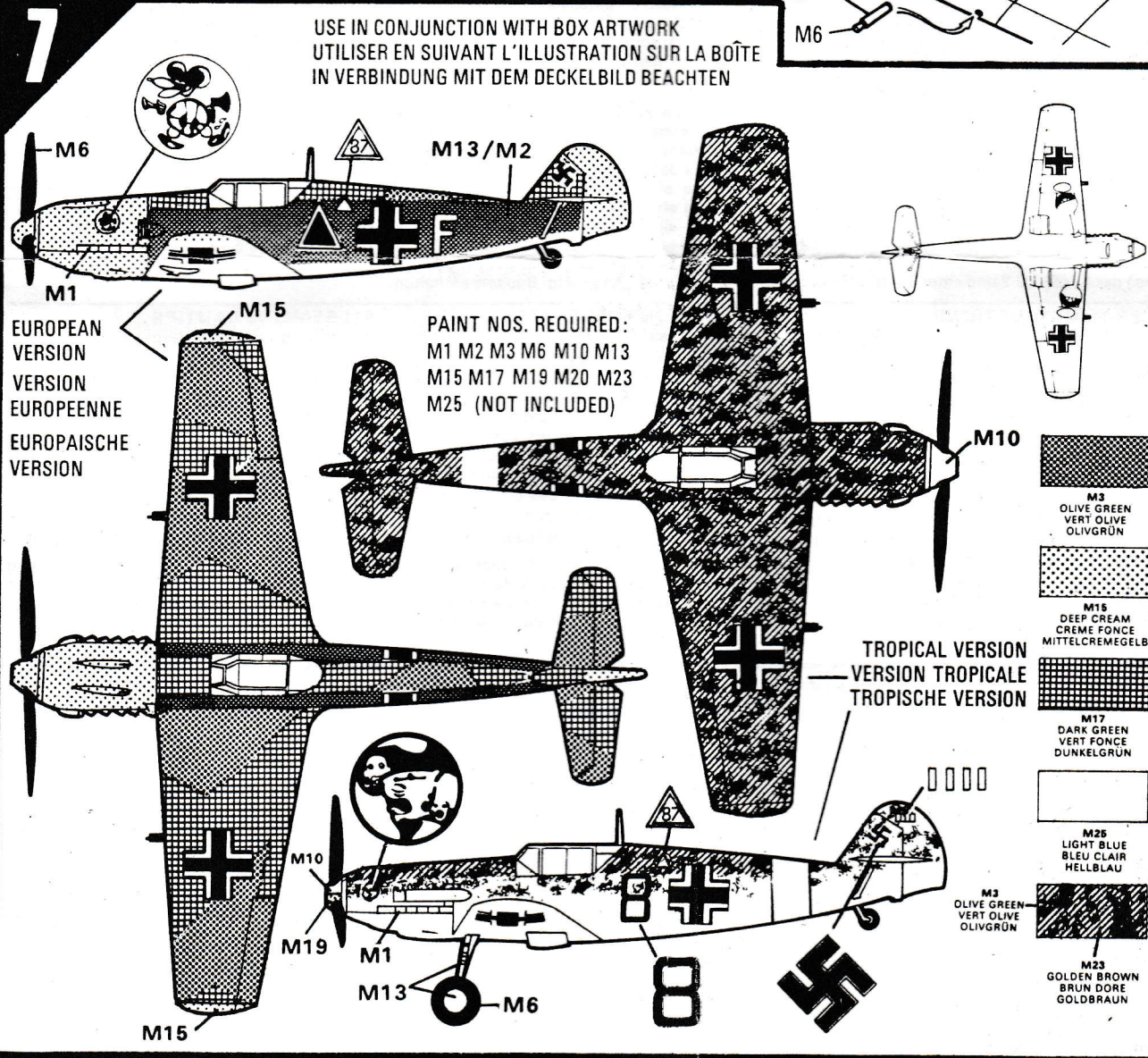
PAINT NOS. REQUIRED:
 M1 M2 M3 M6 M10 M13
 M15 M17 M19 M20 M23
 M25 (NOT INCLUDED)

TROPICAL VERSION
 VERSION TROPICALE
 TROPISCHE VERSION

- M3 OLIVE GREEN
VERT OLIVE
OLIVGRÜN
- M15 DEEP CREAM
CREME FONCE
MITTELCREMEGELB
- M17 DARK GREEN
VERT FONCE
DUNKELGRÜN
- M25 LIGHT BLUE
BLEU CLAIR
HELLBLAU
- M2 OLIVE GREEN
VERT OLIVE
OLIVGRÜN
- M23 GOLDEN BROWN
BRUN DORE
GOLDBRAUN



USE IN CONJUNCTION WITH BOX ARTWORK
 UTILISER EN SUIVANT L'ILLUSTRATION SUR LA BOÎTE
 IN VERBINDUNG MIT DEM DECKELBILD BEACHTEN



7
 EUROPEAN VERSION
 VERSION EUROPEENNE
 EUROPAISCHE VERSION

PAINT NOS. REQUIRED:
 M1 M2 M3 M6 M10 M13
 M15 M17 M19 M20 M23
 M25 (NOT INCLUDED)

TROPICAL VERSION
 VERSION TROPICALE
 TROPISCHE VERSION

- M3 OLIVE GREEN
VERT OLIVE
OLIVGRÜN
- M15 DEEP CREAM
CREME FONCE
MITTELCREMEGELB
- M17 DARK GREEN
VERT FONCE
DUNKELGRÜN
- M25 LIGHT BLUE
BLEU CLAIR
HELLBLAU
- M23 GOLDEN BROWN
BRUN DORE
GOLDBRAUN