

2195

4387

PLÁSTICOS LODELA, S.A. DE C.V. BERLÍN N° 34 COL. DEL CARMEN COYOACAN
 C.P. 03100, MÉXICO, D.F. TEL. 659-46-30 659-60-59 FAX 554-18-99

INSTRUCCIONES PARA LA APLICACION DE CALCOMANIAS

- 1.- Recortar individualmente cada pieza de calcomanías.
- 2.- Es importante que la superficie donde se va a colocar la calcomanía este libre de polvo o de grasa, por lo tanto limpie con alcohol la superficie donde se va a aplicar.
- 3.- Sumerja cada calcomanía individualmente en un recipiente de agua templada durante 5 segundos.
- 4.- Dejar reposar de 30 a 60 segundos para que absorba perfectamente el agua.
- 5.- Una vez que se deslice libremente sobre el papel calco-

manía, deslizar sobre la superficie y aplicar con la yema del dedo húmedo.

- 6.- Tener cuidado de que los dedos no toquen el respaldo de la calcomanía ya que este perderá su adhesivo.
- 7.- Eliminar el exceso de agua y burbujas con un trapo o papel secante.
- 8.- Hacer una solución del 5 ml. de 10% de pegamento blanco y 90% de agua y aplicar sobre la calcomanía con un pincel y secar con un trapo.

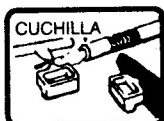
LEA ESTO ANTES DE EMPEZAR

Estudie los dibujos de ensamblaje. Cada pieza de plástico se identifica por un número. Verifique que cada pieza encaja antes de pegar en posición. No use demasiado pegamento para unir las piezas. Use únicamente pegamento para plástico de poliestireno (pegaplastico Lodela). El modelo puede pintarse

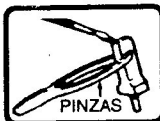
de acuerdo con las fotografías de la caja. Permita que se seque la pintura completamente antes de tocar las piezas. Raspe la pintura de las superficies que serán pegadas. Para una mejor fijación de la pintura y de las calcomanías, lávese las piezas plásticas en una solución de detergente suave. Enjuáguese y déjese secar al aire.



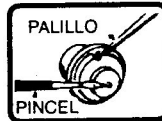
IDENTIFICACION BARRA GUIA PARTE
SEPARE LA PARTE



CUCHILLA
CORTE Y LIME DE PIEZA



PINZAS
SOSTENGA ASI LAS PIEZAS PARA PINTARLAS



PALILLO PINCEL
APLIQUE SOLO EL CEMENTO NECESARIO



LIGA GANCHO CINTA ADHESIVA
SOSTENGA ASI LAS PARTES PEGADAS



Kleben
Glue
A coller
Lijmen
Limmas
Incollare
Engomar



Nicht kleben.
Don't glue.
À ne pas coller.
Niet lijmen.
Timmas ej.
Non incollare.
No engomar.



Anzahl der Arbeitsgänge.
Number of working steps.
Nombre d'étapes de travail
Het aantal der bouwhandelingen.
Antal arbetsmoment.
Numero di passaggi.
Numero de operaciones de trabajo.



Wahlweise
Optional
Facultatif
Ter keuze
Valfritt
Facoltativo
Opcional



Abziehbild in Wasser erweichen und anbringen.
Soak and apply decals.
Mouiller et appliquer les décals.
Transfer in water even laten weken en opbrengen.
Blöt och fäst dekalerna.
Immergere in acqua ed applicare decal.
Remojar y aplicar las calcomanías.



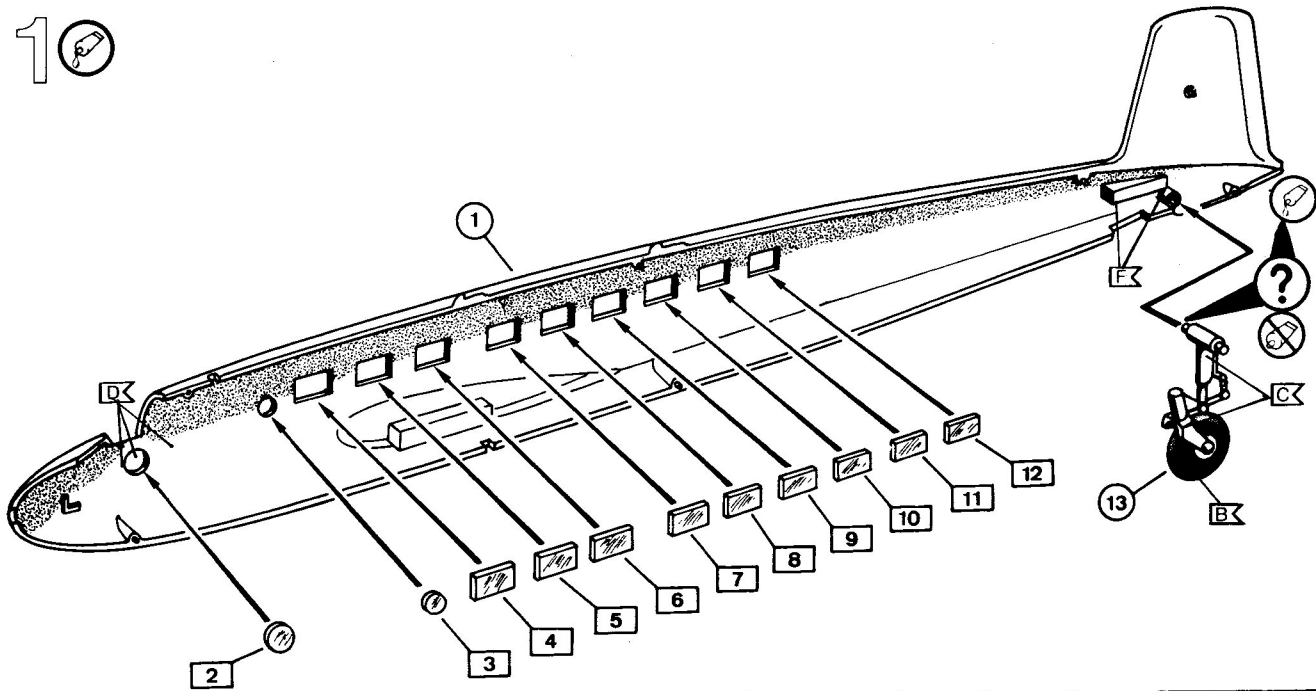
Abbildung zusammengebauter Teile.
Shown assembled.
Vu assemblé.
Afbeelding van een gebouw onderdeel.
Visas hopsatt.
Figura assemblata.
Presentado montado.



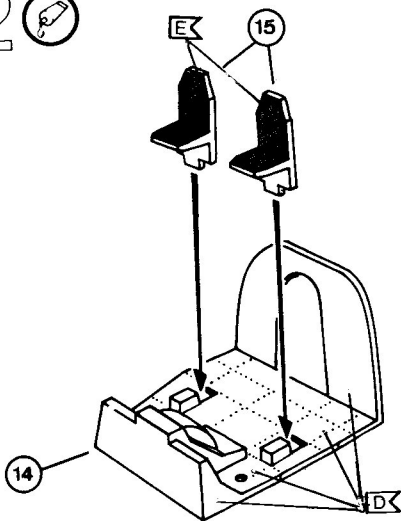
Klarsichtteile
Clear parts
Pièces transparentes
Transparante onderdelen
Genomskinniga detaljer
Parte transparente
Limpiar las piezas

<p>A ALUMINIUM ALUMINIUM 99 ALUMINIUM ALUMINIUM ALUMINIUM ALUMINIO</p>	<p>B MATT BLACK MATT SCHWARZ 8 NOIR MAT MAT ZWART MATT ZWART NEGRO MATE</p>	<p>C METALLIC GREY EISENFARBIG 91 GRIS METALLIQUE IJZERKLEUR JÄRNGRA GRIS METÁLICO</p>	<p>D GREY GRAU 57 GRIS GRIS GRÄ GRIS</p>	<p>E BASALT GREY BASALTGRAU 77 GRIS BASALTE BASALTGRIS BASALTGRÄ GRIS BASALTO</p>	<p>F MATT LIGHT GREY MATT HELLGRAU 75 GRIS CLAIR MAT MAT LIGTGRIS MATT LJUSGRA GRIS CLARO MATE</p>	<p>G GRAPHITE GREY GRAPHITGRAU 78 GRIS GRAPHITE GRAFITGRIS GRAFITGRÄ GRIS GRAFITO</p>
<p>H MATT BRICK RED MATT ZIEGELROT 37 ROUGE FONCE MAT MAT DONKER ROOD MATT MORK RÖD ROJO LADRILLO MATE</p>	<p>I BLACK SCHWARZ 302 NOIR ZWART ZWART NEGRO</p>	<p>J FIERY RED FEUERROT 330 ROUGE VERMILLON VUURROOD ELDRÖD ROJO ENCENDIDO</p>				

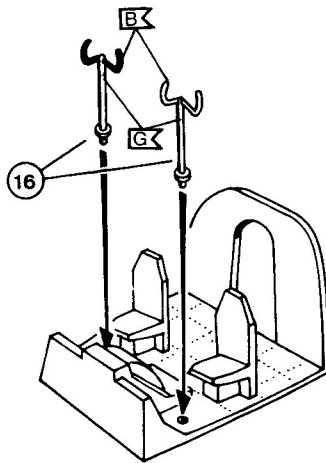
1



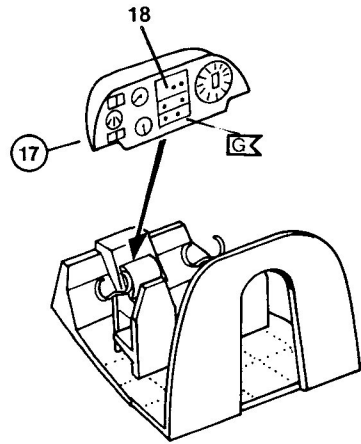
2



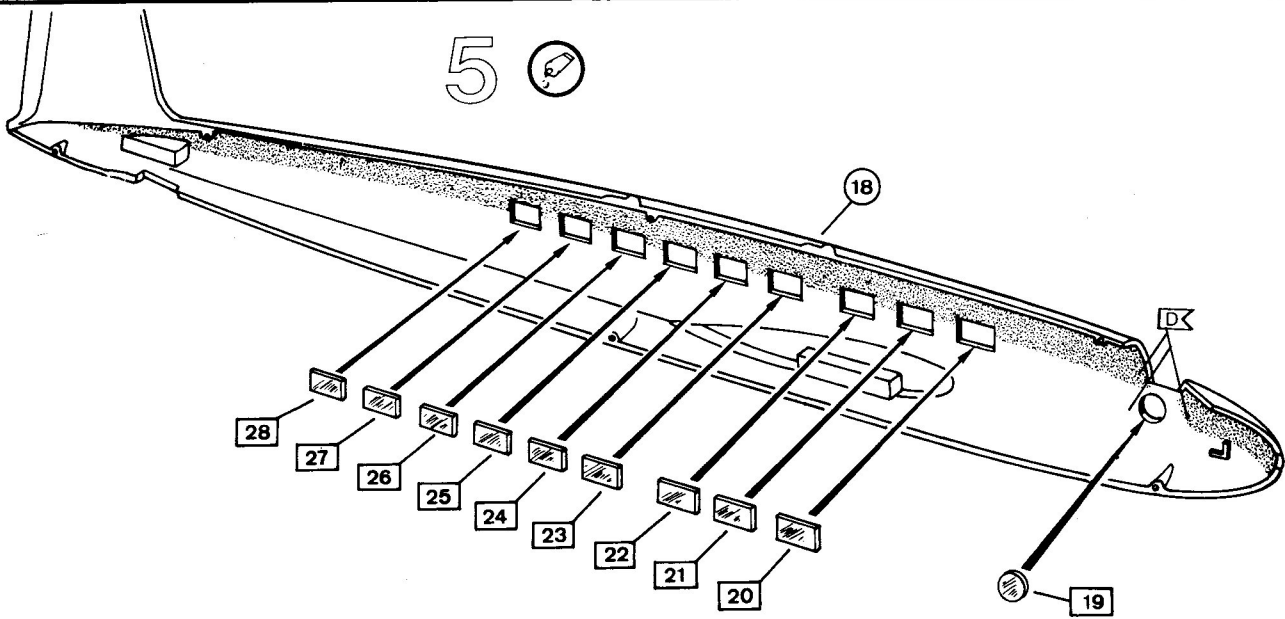
3



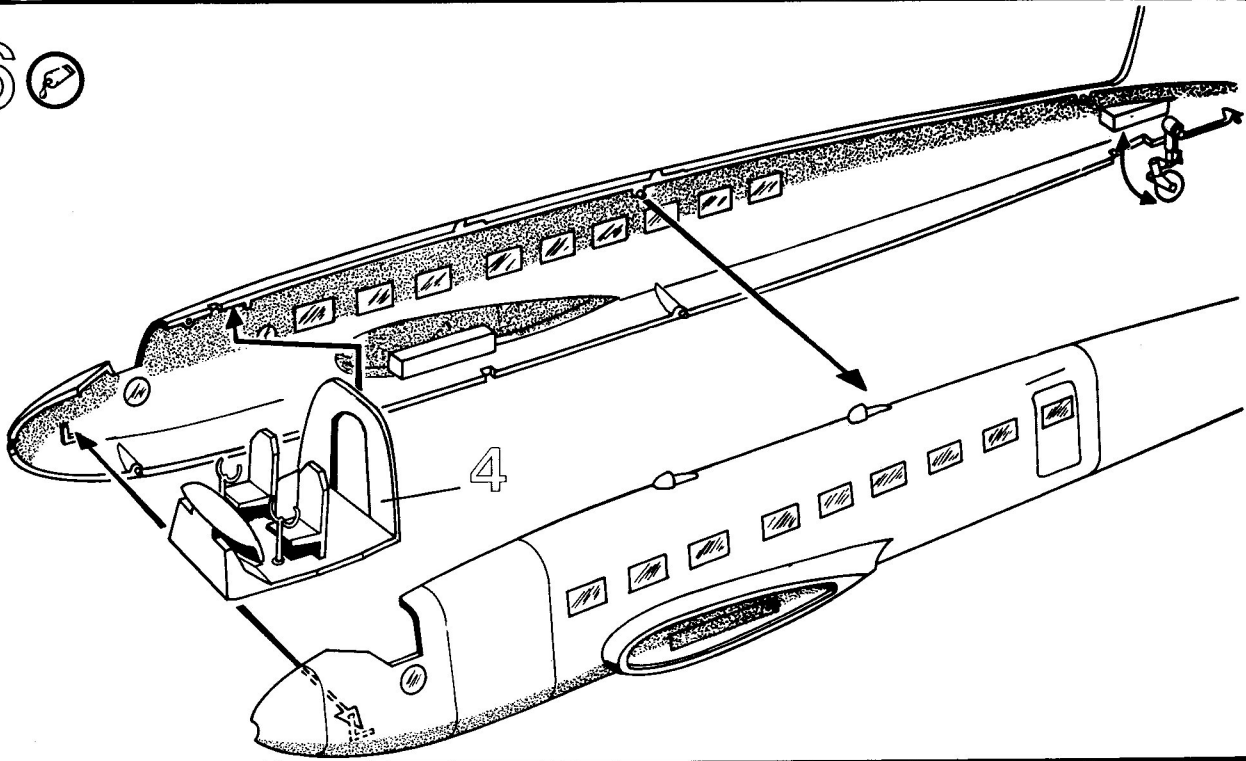
4



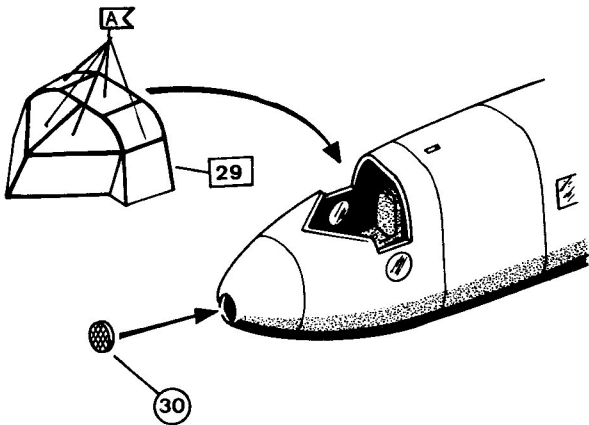
5



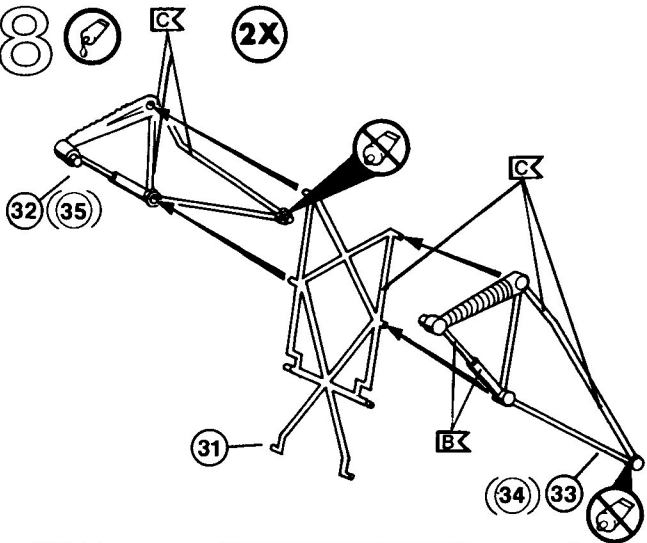
6



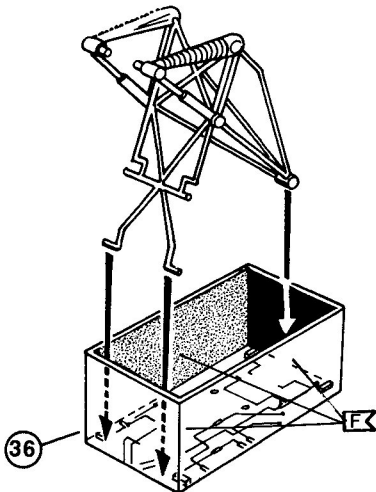
7



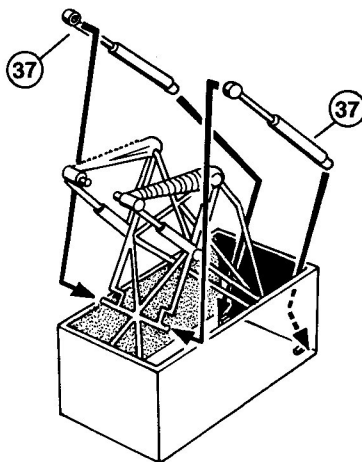
8



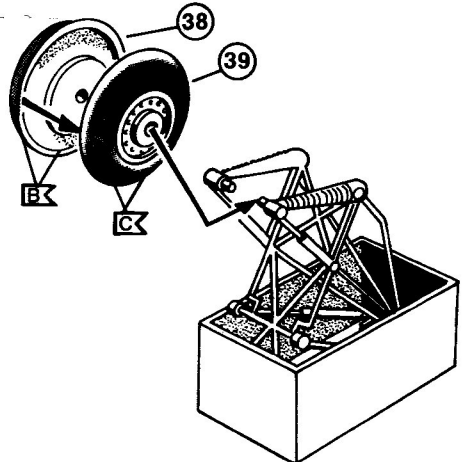
9



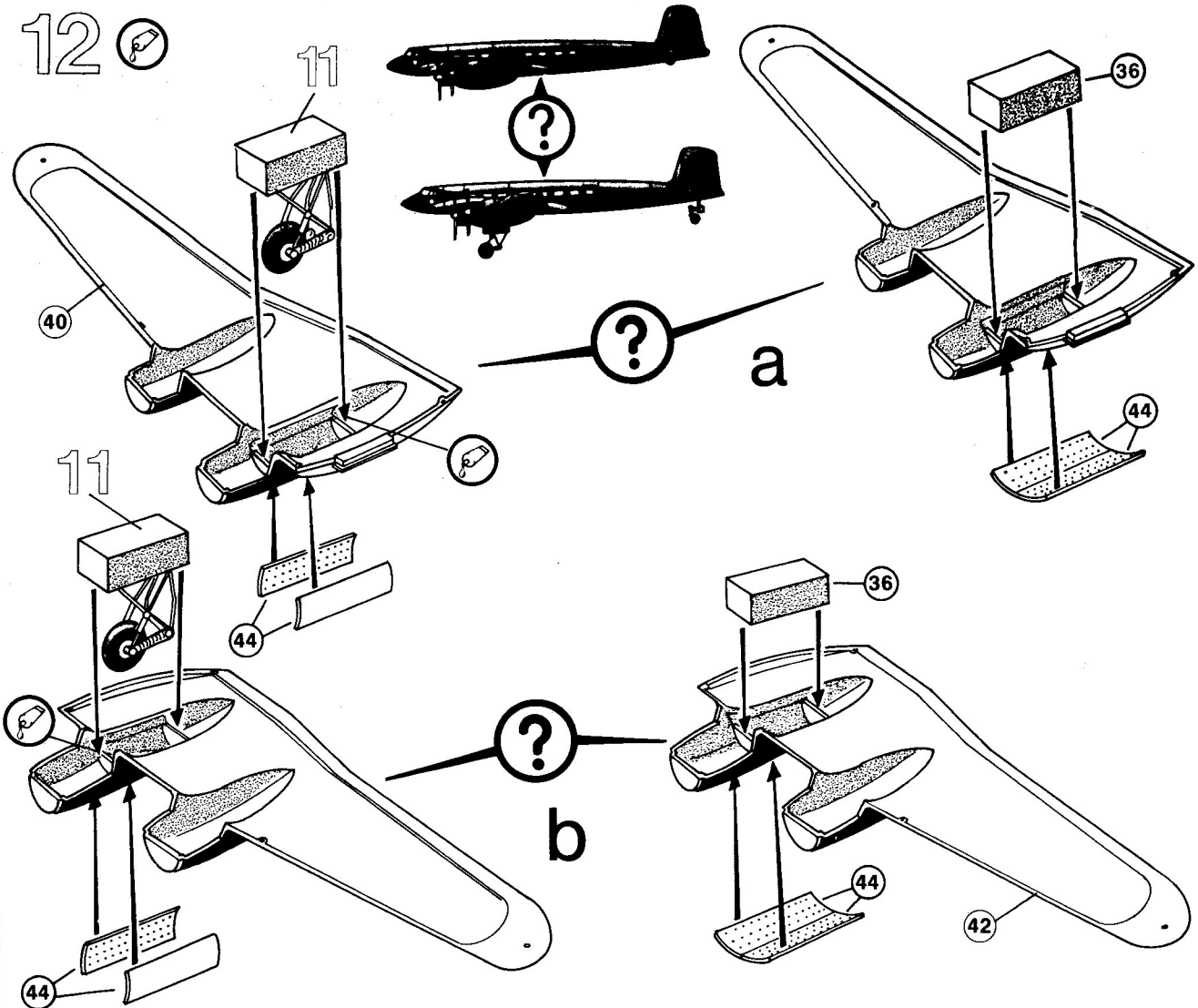
10



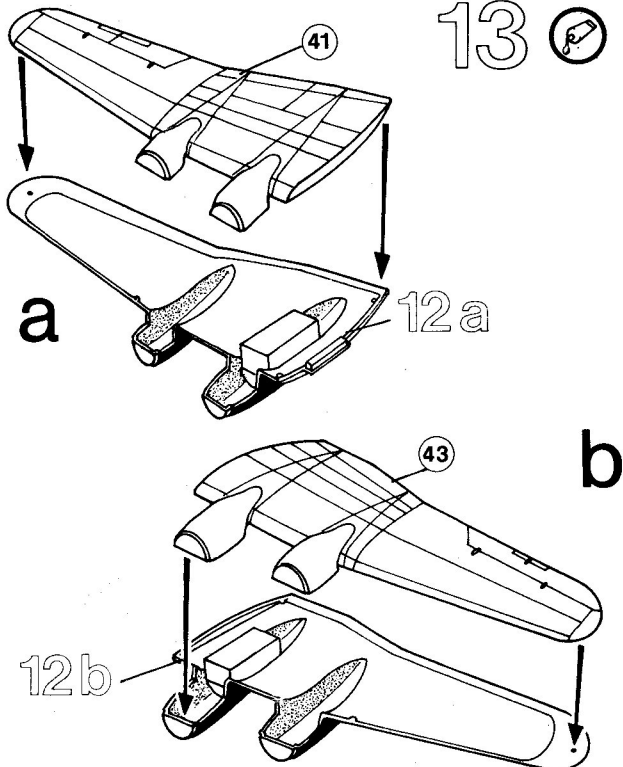
11



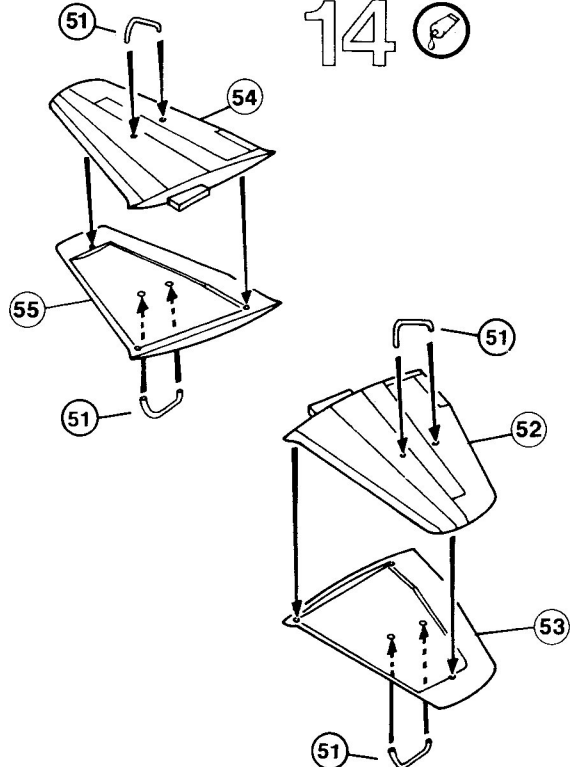
12



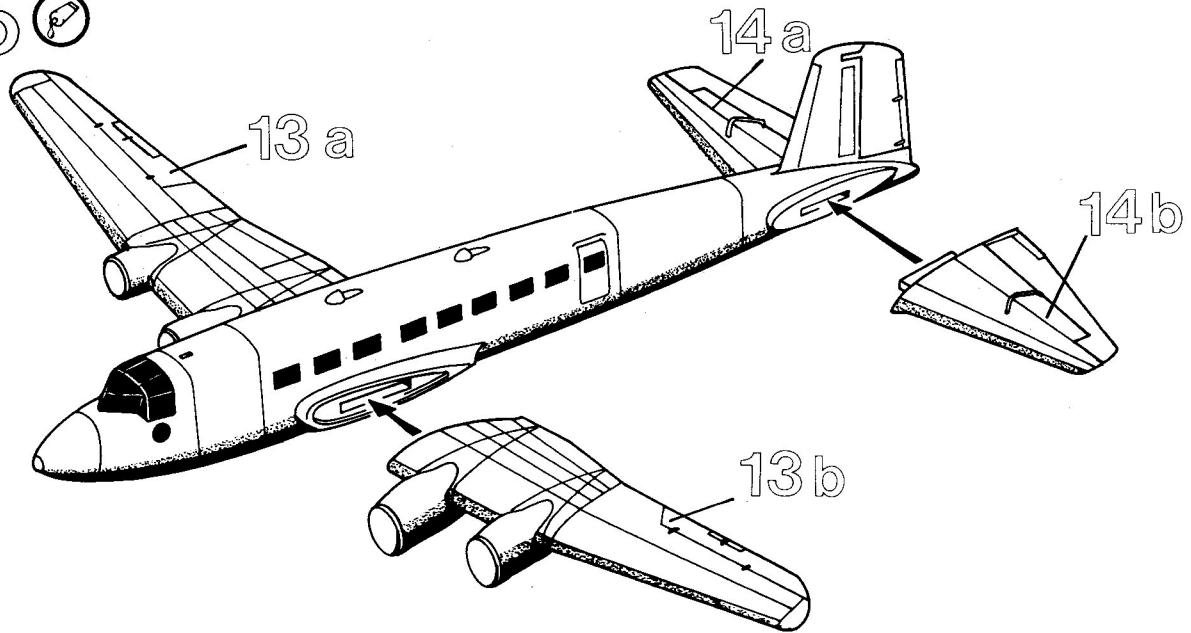
13



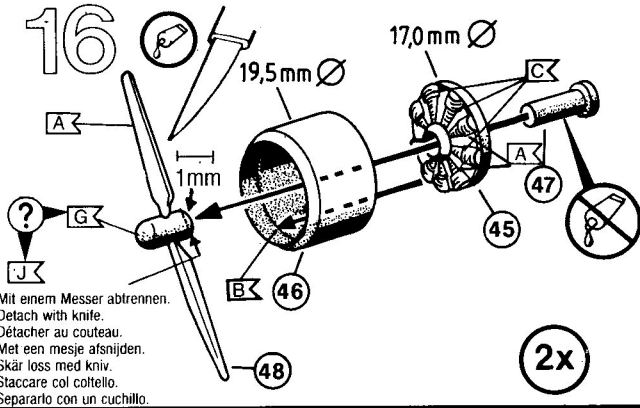
14



15



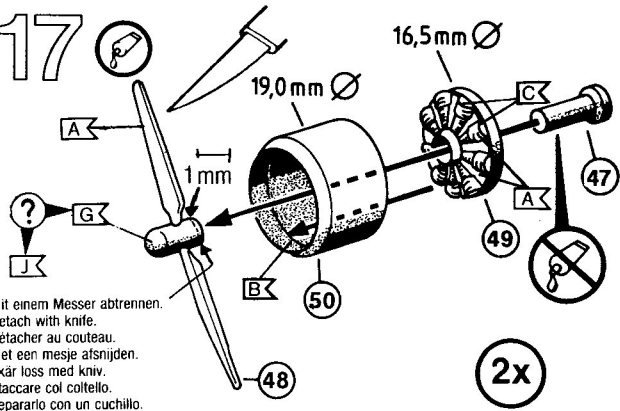
16



Mit einem Messer abtrennen.
Detach with knife.
Détacher au couteau.
Met een mesje afsnijden.
Skär loss med kniv.
Staccare col coltello.
Separarlo con un cuchillo.

2x

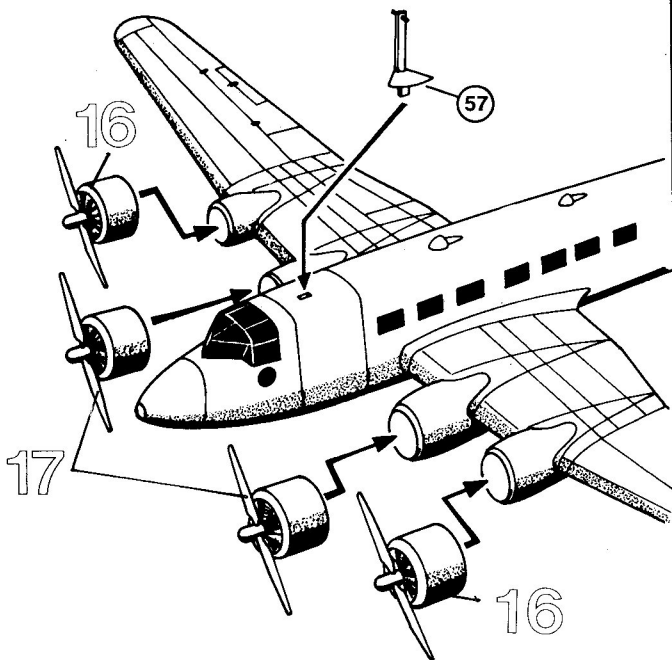
17



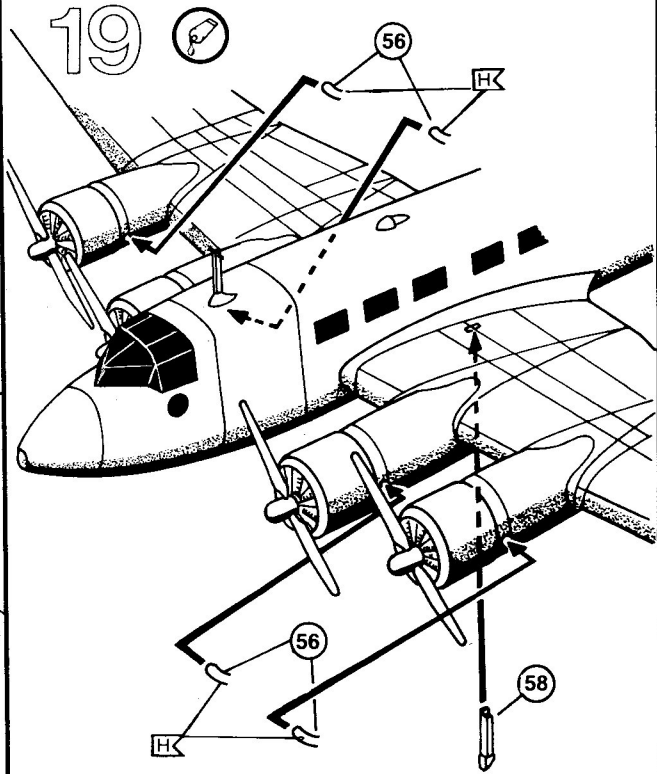
Mit einem Messer abtrennen.
Detach with knife.
Détacher au couteau.
Met een mesje afsnijden.
Skär loss med kniv.
Staccare col coltello.
Separarlo con un cuchillo.

2x

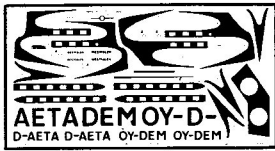
18



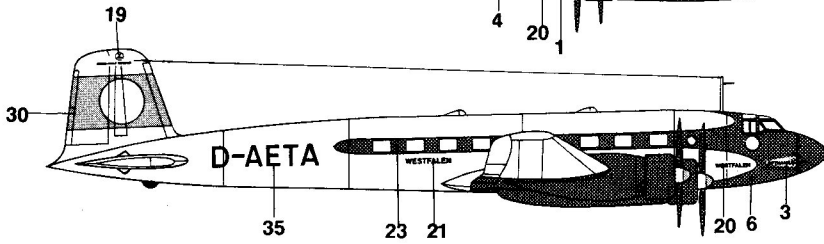
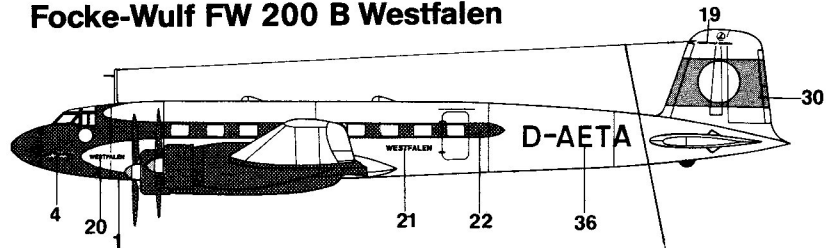
19



20

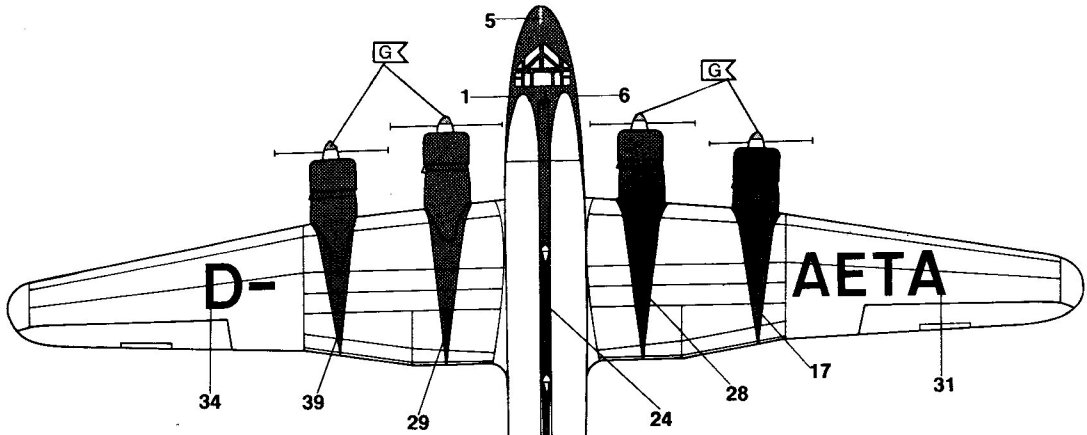
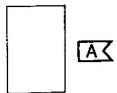


Focke-Wulf FW 200 B Westfalen

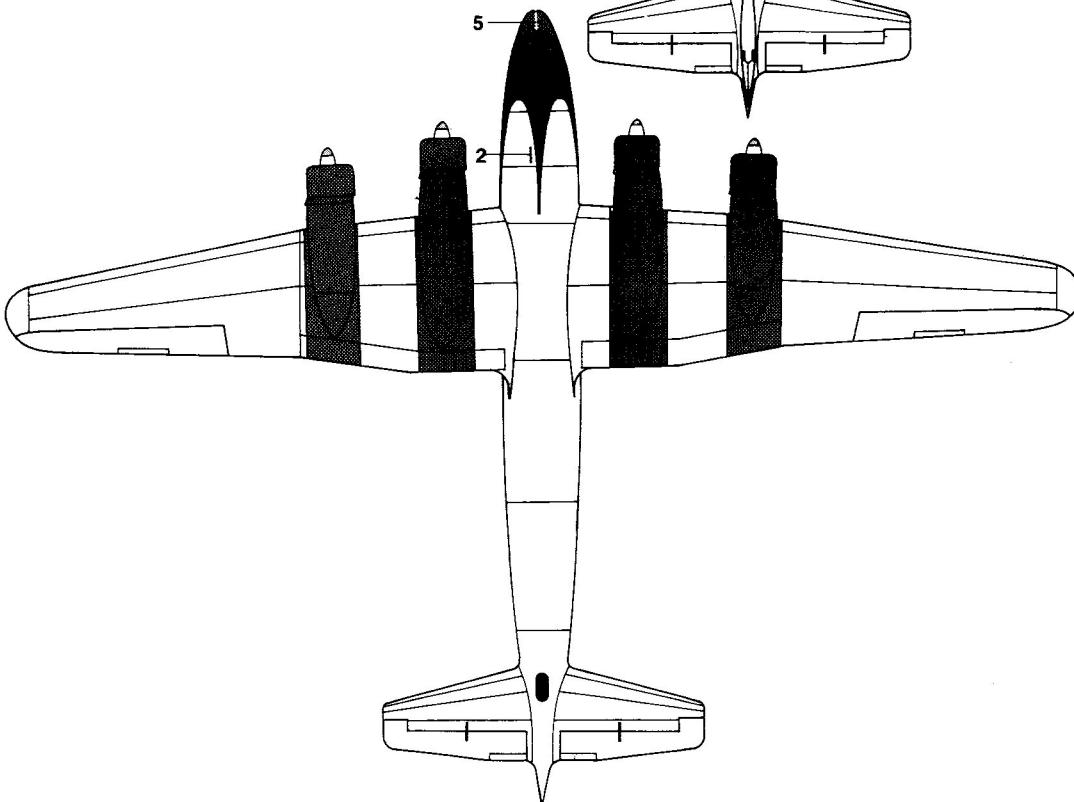


BLACK THREAD
SCHWARZER FADEN
FIL NOIR
ZWARTE DRAAD
SVART
HILO NEGRO
FILO NERO

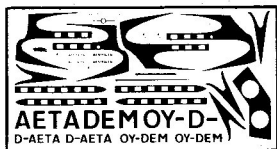
2X



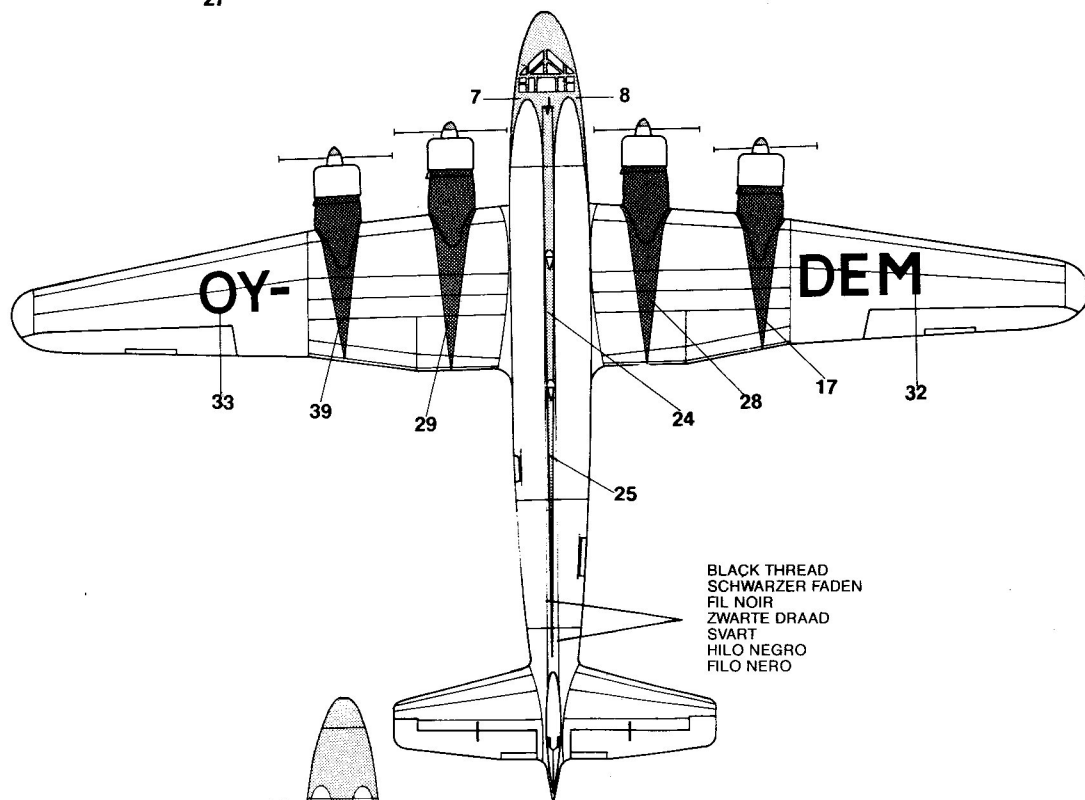
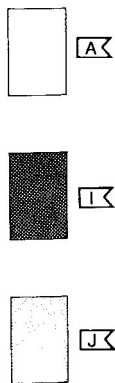
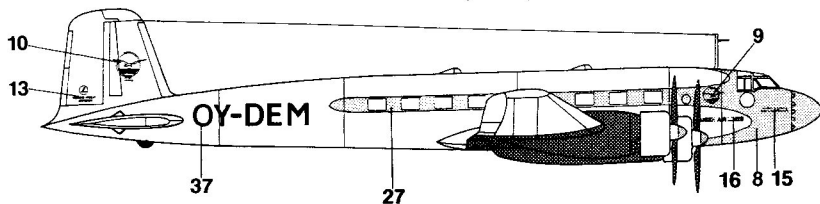
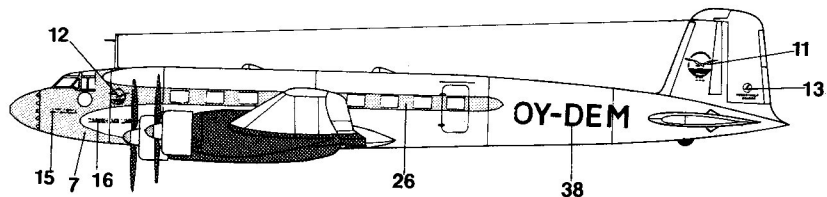
BLACK THREAD
SCHWARZER FADEN
FIL NOIR
ZWARTE DRAAD
SVART
HILO NEGRO
FILO NERO



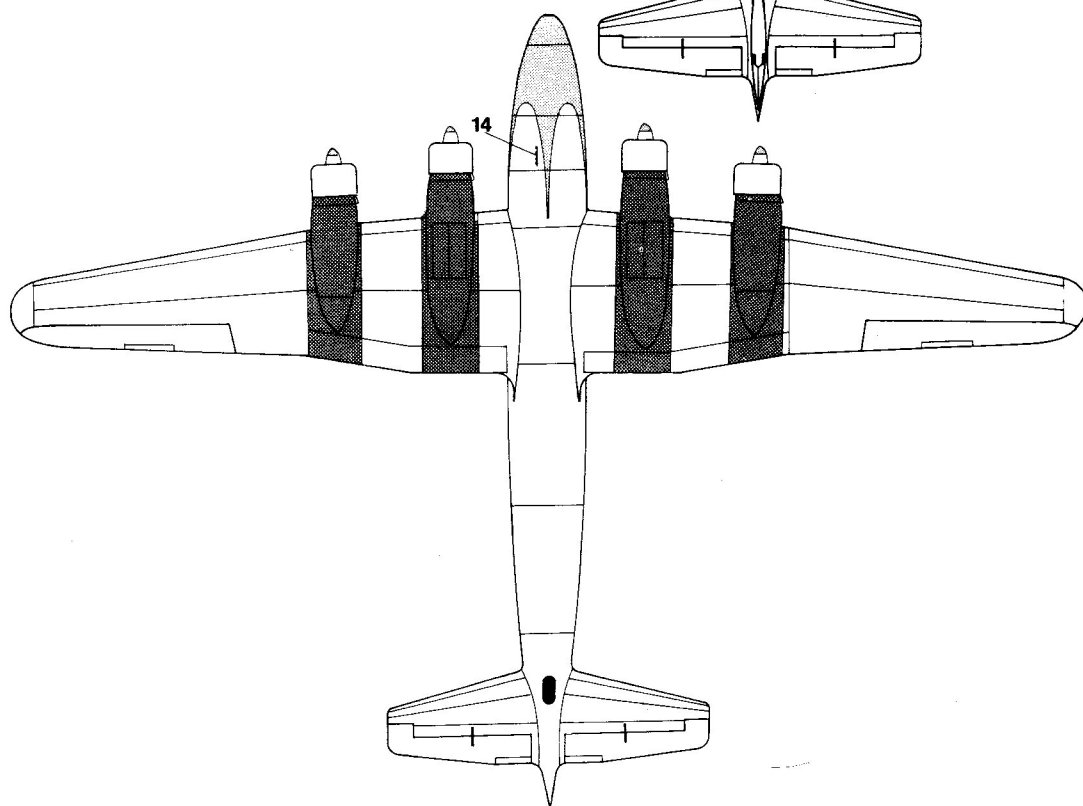
21



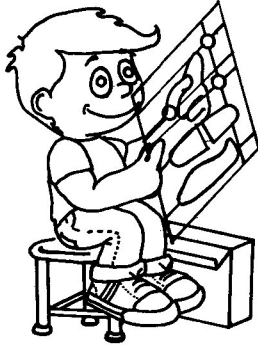
Focke-Wulf FW 200 Ka-1 Det Danske Luftfartskab 1938



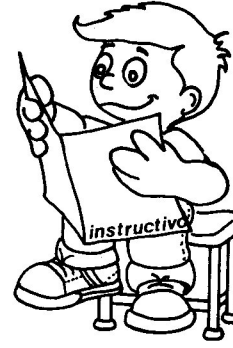
BLACK THREAD
SCHWARZER FADEN
FIL NOIR
ZWARTE DRAAD
SVART
HILO NEGRO
FILO NERO



LOS 8 PASOS PARA ARMAR TU MODELO



REVISAR QUE NO LE FALTEN PIEZAS



LEER LAS INSTRUCCIONES



LAVAR EL MODELO CON JABON DETERGENTE O TOCADOR



CORTAR LAS PIEZAS CON NAVAJA, PASO POR PASO. SIGUIENDO EL INSTRUCTIVO



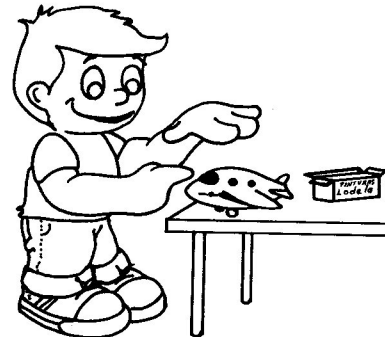
QUITAR LA REBABA CON LIJA O NAVAJA



PINTAR LAS PIEZAS QUE SEAN NECESARIAS ANTES DE ARMAR



ENSAMBLE GENERAL, EL AREA DONDE SE VAYA A PEGAR DEBE ESTAR LIMPIO SIN PINTURA



ACABADO FINAL A) PINTURA B) CALCOMANIA