



# 1:72 English Electric Lightning F.2A

A04054A SCALE MODEL CONSTRUCTION KIT | Wingspan: 149mm Fuselage Length: 232mm | Two Decal Schemes Included

EN

Entering RAF squadron service in 1960, the Lightning represented a quantum leap in capability and performance over the RAF's previous interceptor jets, offering Mach 2+ performance as well as a phenomenal rate of climb. Until its retirement in the 1980s, the Lightning had few rivals for outright speed and climbing ability, however it did have some shortcomings, most notably its lack of range as well as its limited armament of just two air to air missiles. The F3 Lightning introduced an enlarged ventral tank with later versions also being equipped with overwing tanks, improving the range of the Lightning further. These versions deleted the nose guns of the earlier variants, thus reducing the ability of the Lightning pilots to get in close to their opponents. They also did nothing to overcome its missile deficiency, with the Lightning still having to rely on just two missiles.

The Lightning was eventually replaced in 1988, superseded by the more capable and more heavily armed Tornado, but a number survive today in museums, a reminder of one of the RAF's fastest fighter jets of all time.

FR

Entré en service au sein des escadilles de l'armée de l'air britannique en 1960, le Lightning Mach 2+ doté d'une superbe vitesse ascensionnelle représenta un bond prodigieux au niveau des capacités et performances par rapport aux intercepteurs antérieurs de la RAF. Jusqu'à son retrait du service dans les années 1980, le Lightning avait peu de rivaux quant à sa vitesse et à sa capacité ascensionnelle mais ses limitations comprenaient une faible autonomie ainsi qu'un armement restreint de seulement deux missiles air-air. Le Lightning F3 fut équipé d'un plus gros réservoir de carburant ventral; les versions ultérieures avaient également des réservoirs fixés sur la partie supérieure des ailes pour encore améliorer l'autonomie mais l'élimination des canons de nez réduisirent la capacité des pilotes de s'approcher des adversaires. Il y avait toujours une insuffisance de missiles car le Lightning n'en était armé que de deux.

En 1988, le Lightning fut remplacé par le Tornado, plus performant et plus fortement armé, mais un certain nombre existe toujours aux musées, en témoignage de l'un des chasseurs les plus rapides de tous les temps de la RAF.

DE

1960 von der RAF für den Einsatz bei ihren Geschwadern übernommen, repräsentierte die Lightning mit ihren außergewöhnlichen Leistungseigenschaften einen Quantensprung, vor allem mit ihrer Fluggeschwindigkeit über Mach 2 und ihrer einfach phänomenalen Steigrate. Bis zu ihrer Außerdienststellung in den 1980er Jahren konnten nur wenige andere Düsenjäger mit vergleichbaren Geschwindigkeits- und Steigwerten mithalten. Die Lightning wies jedoch auch gewisse Schwächen auf, vor allem durch ihre begrenzte Reichweite wie auch ihre Bewaffnung mit nur zwei Luft-Luft-Raketen. Die F3 Lightning war zunächst mit einem Rumpftank ausgerüstet, wobei bei späteren Versionen zusätzlich weitere Tanks über den Tragflächen angeordnet wurden, was ihre Reichweite erhöhte. Bei diesen Versionen wurde auf die Buggeschütze verzichtet, mit denen die früheren Varianten bestückt gewesen waren; damit wurde es allerdings den Piloten der Lightning unmöglich gemacht, nahe an ihren Gegner heran zu fliegen. Der relative Mangel der Lightning an Raketen blieb damit bestehen – zwei Geschosse mussten nach wie vor ausreichen.

ES

El Lightning, que entró en servicio en el escuadrón de la RAF en 1960, representó un salto enorme en capacidad y rendimiento sobre los aviones a reacción interceptadores previos de la RAF, ya que ofrecían un rendimiento Mach 2+ además de una tasa fenomenal de subida. Hasta su retirada en los años 1980, el Lightning tuvo pocos rivales por su velocidad indiscutida y habilidad para subir, sin embargo, tuvo algunas deficiencias, la más notable de todas fue su falta de alcance además de su armamento limitado de solo dos misiles aire-aire. El F3 Lightning introdujo un tanque ventral más grande con las versiones posteriores también equipadas con tanques sobre las alas, con lo cual se mejoraba el alcance del Lightning aún más. Estas versiones eliminaron los cañones del morro de las variantes anteriores, reduciendo así la habilidad de los pilotos del Lightning a acercarse a sus oponentes. Tampoco se hizo nada para superar su deficiencia en misiles, ya que el Lightning todavía tuvo que contar con sólo dos misiles.

El Lightning fue finalmente sustituido en 1988, reemplazado por el más capaz y más pesadamente armado

SV

Lightning, som inträdde i tjänst i brittiska RAFs flygdivision 1960, utgjorde ett kvalitativt språng vad gäller kapacitet och prestanda jämfört med RAFs tidigare jetjaktplan, detta tack vare en hastighet som uppgick till Mach 2+ och en fenomenal stigningsgrad. Fram till att Lightning pensionerades på 1980-talet var det inte många plan som kunde mäta sig med dess hastighet och stigningsförmåga. Men planet hade även vissa nackdelar, framför allt dess korta räckvidd och dess begränsade beväpning i form av endast två jaktrobotar. I och med F3 Lightning lanserades en större ventral tank som i senare versioner skulle kompletteras med övervingstankar som ytterligare ökade Lightnings räckvidd. För dessa versioner tog man dock bort de noskanoner som var monterade på tidigare varianter, vilket begränsade piloternas möjlighet att gå in i närstrid med fienden. Man gjorde heller ingenting för att lösa robotproblemet, så Lightning tvingades även i fortsättningen att förlita sig på två robotar.

## Specification

Maximum Speed: Mach 2+

Wingspan: 38 ft 9.6 in (10.61m)

Length: 55 ft 2.2 in (16.82 m)

Armament: 2 x Firestreak or Red Top AAM 2 x 30mm cannons (F2A)

## Spécification:

Vitesse maximale: Mach 2+

Envergure: 10,61 m

Longueur: 16,82 m

Armement: 2 missiles air-air Firestreak ou Red Top, 2 canons de 30 mm (Lightning F2A)

## Spezifikation:

Höchstgeschwindigkeit: Mach 2

Spannweite: 10,61 m

Länge: 16,82 m

Bewaffnung: zwei Firestreak oder Red Top Luft-Luft-Raketen; zwei 30 mm Kanonen (F2A)

## Especificación:

Velocidad máxima: Mach 2+

Envergadura: 10,61 m

Longitud: 16,82 m

Armamento: 2 x Firestreak o 2 x cañones Red Top AAM de 30mm (F2A)

Tornado, pero algunos todavía sobreviven en museos, un recordatorio de uno de los aviones de combate más rápidos de la RAF de todos los tiempos.

## Specifikation:

Maximal hastighet: Mach 2+

Spännvidd: 10,61 m

Längd: 16,82 m

Bestyckning: 2 st. Firestreak- eller Red Top-jaktrobotar och 2 st. 30 mm-kanoner (F2A)

## FOR BEST RESULTS:

Surfaces to be painted should be clean – before parts are removed from the sprue, wash in warm, soapy water, rinse and dry thoroughly. Stir paints thoroughly before use.

## PLEASE NOTE:

Some parts in the kit may not be required to build the model specified.

**HORNBY  
HOBBIES**



Manufactured by: Hornby Hobbies Ltd Westwood, Margate, Kent, CT9 4JX, UK +44(0)1843 233525 customerservices.uk@hornby.com

EU Authorised Representative: Hornby Italia SRL Viale dei Caduti, 52/A6, Castel Mella (BS), Italy, 25030 +39 0687501292 customerservices.it@hornby.com

## ASSEMBLY INSTRUCTIONS

**EN** Study drawings and practise assembly before cementing parts together. Carefully scrape paint from cementing surfaces. All parts are numbered. Paint small parts before assembly. To apply decals cut sheet as required, dip in warm water for a few seconds, slide off backing into position shown. Use in conjunction with box artwork. Not appropriate for children under 36 months of age, due to the presence of small detachable parts.

**FR** Étudier attentivement les dessins et simuler l'assemblage avant de coller les pièces. Gratter soigneusement toute peinture sur les surfaces à coller. Toutes les pièces sont numérotées. Peindre les petites pièces avant l'assemblage. Pour coller les décalcomanies, découper le motif, le plonger quelques secondes dans de l'eau chaude puis le poser à l'endroit indiqué en décollant le support papier. Utiliser conjointement avec les illustrations sur la boîte. Ne convient pas aux enfants de moins de 36 mois – présence de petits éléments détachables.

**DE** Vor dem Zusammenkleben der Teile die Zeichnungen sorgfältig ansehen und die zu verklebenden Teile zur Vermeidung möglicher Fehler versuchsweise zusammenfügen. Dann an den Klebeflächen vorhandene Farbbeschichtung vor dem Zusammenkleben vorsichtig abkratzen. Alle Bestandteile sind mit Nummern versehen. Kleine Teile vor dem Zusammenbau bemalen. Abziehbilder wie gewünscht ausschneiden. Vor dem Anbringen einige Sekunden in warmes Wasser tauchen und dann vom Trägerpapier in ihre vorgesehene Position schieben. Dabei die Abbildungen auf der Schachtel beachten. Nicht für Kinder unter 36 Monaten geeignet, da abnehmbare bzw. lose angebrachte Kleinteile enthalten sind.

**ES** Estudiar los dibujos y practicar el montaje antes de pegar las piezas. Raspar cuidadosamente la pintura en las superficies de contacto antes de pegar las piezas. Todas las piezas están numeradas. Es conveniente pintar las piezas pequeñas antes de su montaje. Para aplicar las calcomanías, cortarlas de la hoja, sumergirlas en agua tibia durante unos segundos y deslizarlas a la posición indicada. Utilizar en conjunción con la ilustración de la caja. No es adecuado para niños menores de 36 meses, ya que contiene piezas pequeñas que podrían soltarse.

**SV** Studera bilderna noggrant och sätt ihop delarna innan du limmar ihop dem. Skrapa försiktigt bort färg från limmade delar. Alla delarna är numererade. Måla smådelarna före ihopsättning. Sätt fast dekalerna genom att klippa arket, doppa i varmt vatten några sekunder och låta baksidan glida på plats som bilden visar. Använd enligt bildanvisningarna på kartongen. Rekommenderas ej för barn under 3 år. Innehåller löstagbara smådelar.

**NL** Tekeningen bestuderen en delen in elkaar zetten alvorens deze te lijmen. Lak voorzichtig van lijmvlakken afschrapen. Alle delen zijn genummerd. Kleine delen vóór montage verven. Voor aanbrengen van stickers, gewenste stickers uit het vel knippen, een paar seconden in warm water dompelen en dan van het schutblad af op afgebeelde plaats schuiven. Hierbij afbeelding op doos raadplegen. Niet geschikt voor kinderen onder 3 jaar, omdat kleine deeltjes gemakkelijk kunnen losraken.

**PO** Przed przystąpieniem do sklejania przestuduj uważnie rysunki i przebnicz składowanie części. Ostrożnie zeskrób ze sklepanych powierzchni farbę. Wszystkie części są ponumerowane. Drobne części pomaluj przed ich złożeniem. Celem przeniesienia kalkomanii wytnij ją z arkusza, zanurz na kilka sekund w letniej wodzie i zsuń z podłoża na wymagane miejsce. Używaj w połączeniu ze wzorami na pudełku. W związku z obecnością wielu drobnych, rozbieralnych części, nieodpowiednie dla dzieci poniżej 3 lat.

**IT** Studiare i disegni ed esercitarsi a montare i vari pezzi prima di fissarli con la colla. Raschiare con cura le tracce di vernice dalle superfici da incollare. Tutti i pezzi sono numerati. Verniciare i pezzi di piccole dimensioni prima di montarli. Per applicare le decalcomanie, ritagliare il foglio nel modo richiesto, immergere in acqua calda per alcuni secondi, quindi staccare la decalcomania dalla carta di supporto e posizionarla nel punto desiderato. Usare le decalcomanie come indicato nell'illustrazione riportata sulla confezione. Non adatto a bambini di età inferiore a 36 mesi per la presenza di componenti di piccole dimensioni che potrebbero staccarsi.

**PT** Estudar atentamente os desenhos e experimentar a montagem. Raspar cuidadosamente as superfícies de modo a eliminar pintura antes de colar. Todas as peças estão numeradas. Pintar as pequenas peças antes de colar. Para aplicar as decalcomanias, cortar as folhas e mergulhar em água morna por alguns segundos, depois deslizar e aplicar no respectivo lugar, como indicado nas ilustrações na caixa. Não convém a uma criança de menos de 36 meses devido à presença de pequenos elementos destacáveis.

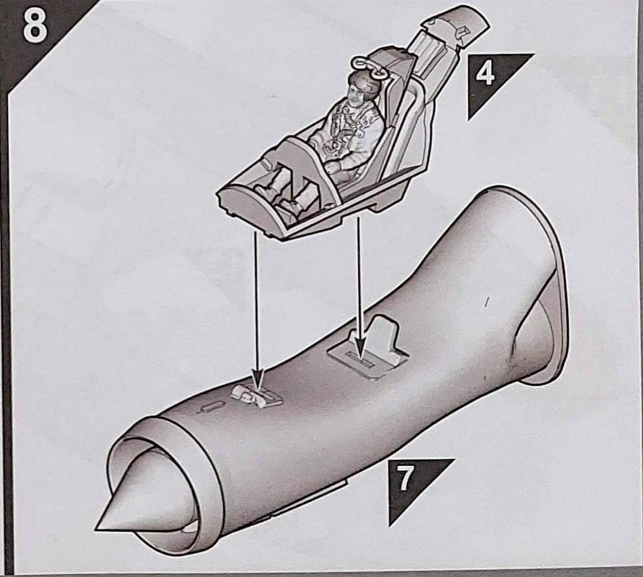
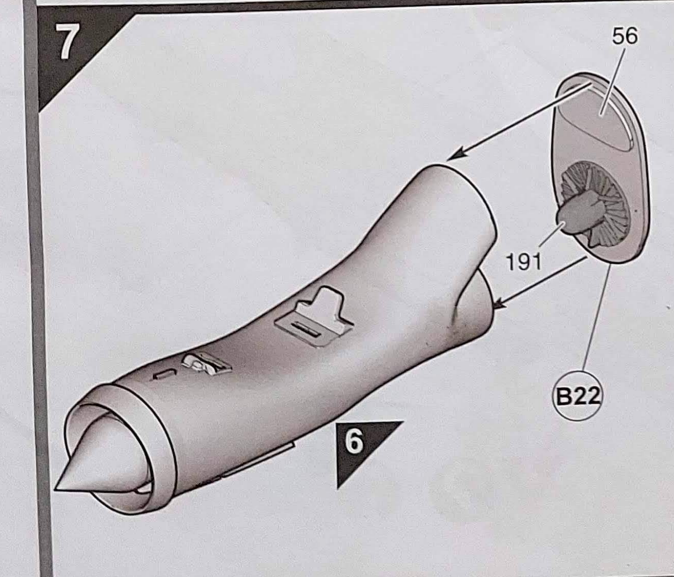
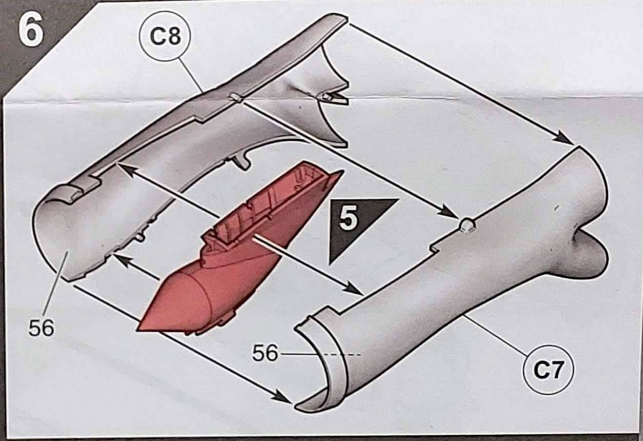
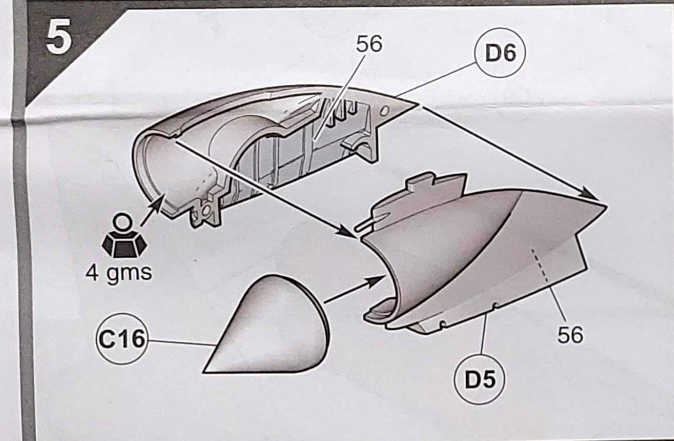
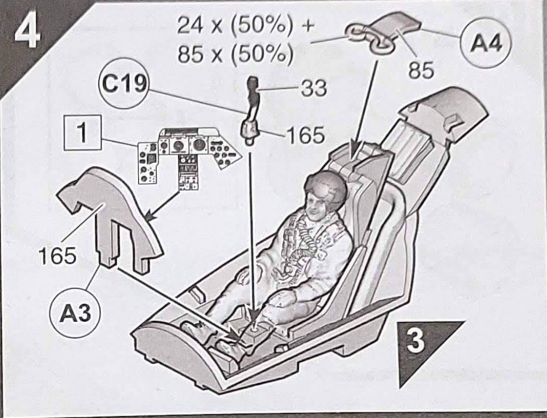
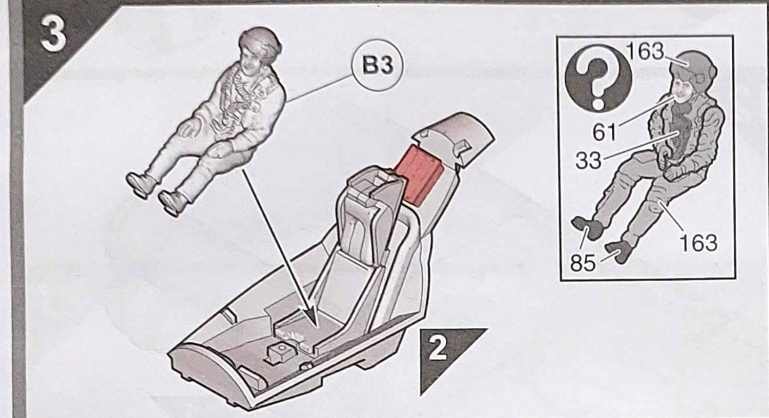
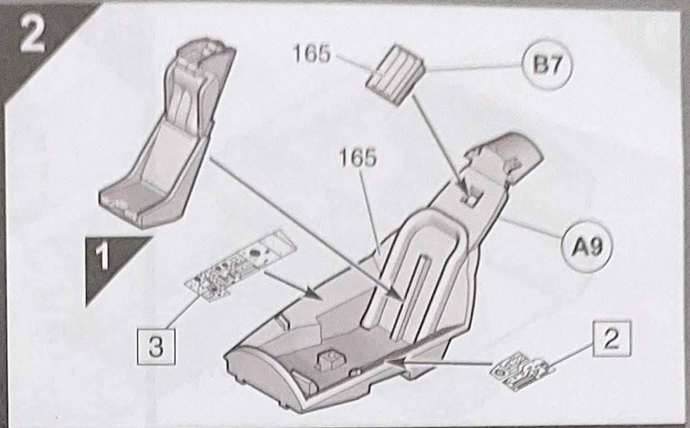
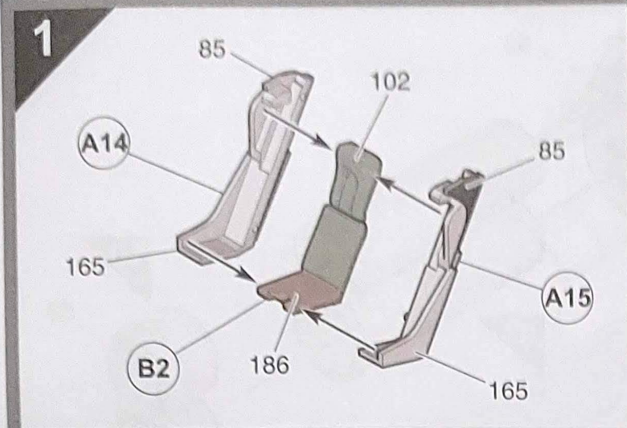
**EL** Μελετήστε προσεκτικά τα σχέδια και συναρμολογήστε για πρώτη φορά τα κομμάτια χωρίς να τα συγκολλήσετε. Αφαιρέσετε επιμελώς την πλαστική βαφή από τις επιφάνειες τις οποίες θα συγκολλήσετε. Όλα τα κομμάτια είναι αριθμημένα. Χρωματίστε τα μικρά κομμάτια πριν από τη συναρμολόγηση. Για να κολλήσετε τις χαλκομανίες, κόψτε γύρω από το σχέδιο όπως απαιτείται, βυθίστε το μερικά δευτερόλεπτα σε χλιαρό νερό και μετά τοποθετήστε το στη θέση που υποδεικνύεται, αφαιρώντας τη μεμβράνη που το καλύπτει. Λάβετε υπόψη σας ταυτόχρονα την εικονογράφηση του κουτιού. Ακατάλληλο για παιδιά ηλικίας κάτω των 36 μηνών λόγω ύπαρξης μικρών κομματιών που αποσπώνται.

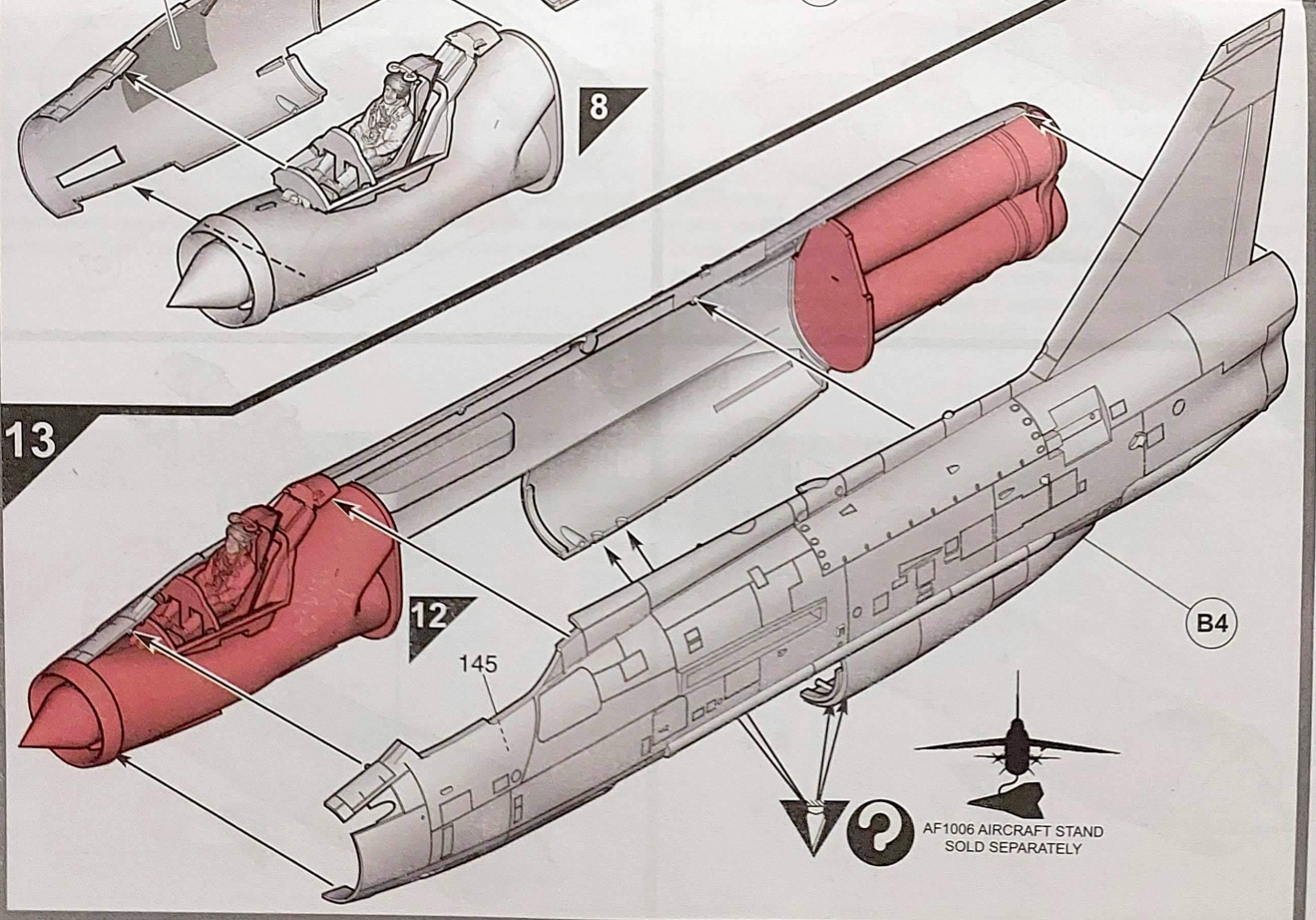
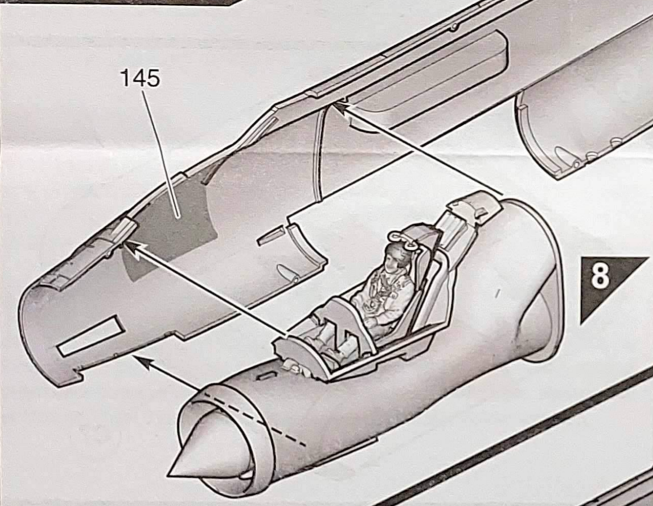
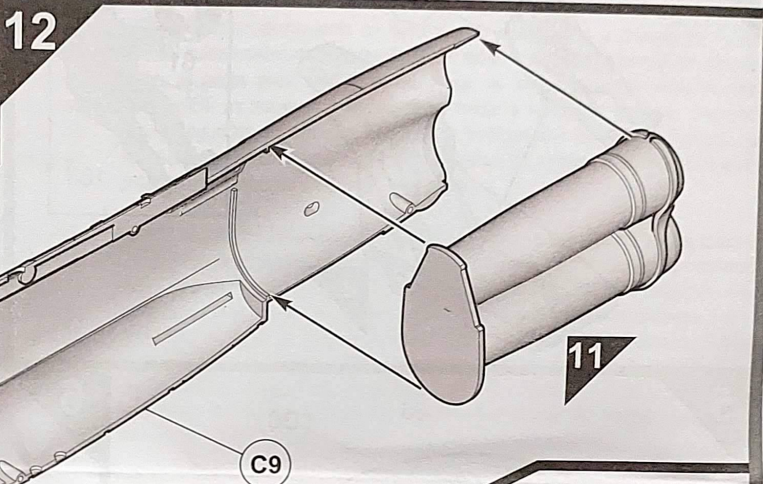
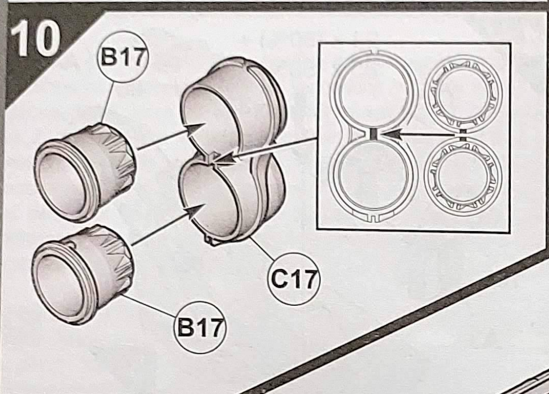
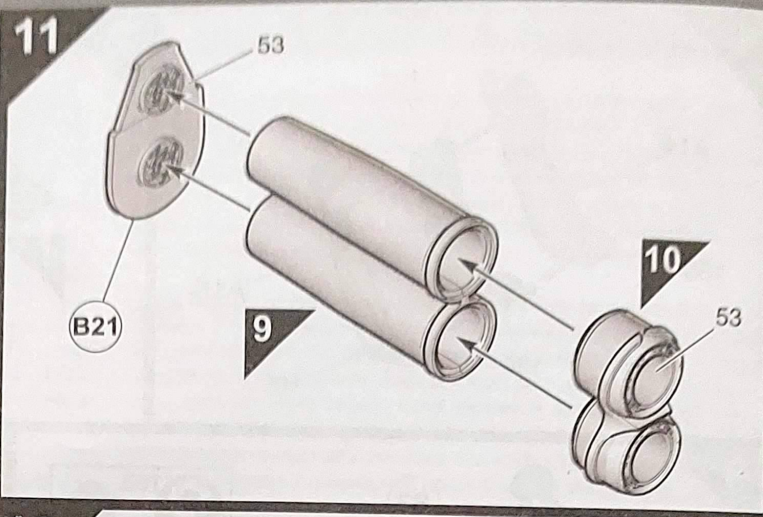
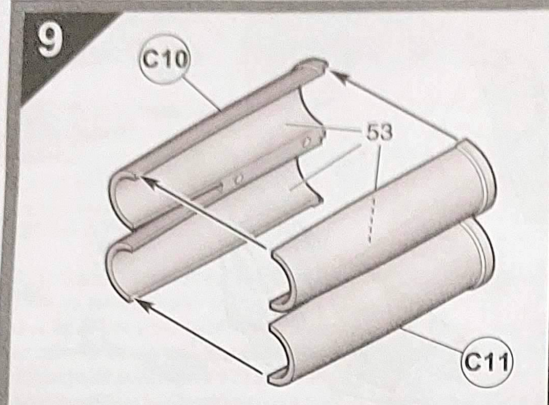
**FI** Tutustu piirroksiin ja harjoittele kokoamista, ennen kuin liimaat osat yhteen. Raaputa maali varovasti pois liimattavilta pinoilta. Kaikki osat on numeroitu. Maalaa pienet osat ennen kokoamista. Siirtokuvien kiinnittämiseksi leikkaa ne arkista tarpeen mukaan. Kasta kuva lämpimään veteen muutaman sekunnin ajaksi, anna takapuolen liukua kovalle osoitettuun kohtaan. Käytetään yhdessä laatikon kuvituksen kanssa. El suosittella alle kolmivuotiaille lapsille. Paljon irrotettavia pikkuosia.

**DA** Studér tegningerne nøje og forsøg at sætte delene sammen, inden de klæbes sammen. Skrab forsigtigt malingen af de overflader, der skal klæbes sammen. Alle dele er nummererede. Små dele skal males, før de monteres. Overføringsbillederne påføres ved at klippe dem ud af arket, som påkrævet, dypp dem i varmt vand i nogle få sekunder, hvorefter underlaget glides af i de viste positioner. Påføres ifølge illustrationerne på æsken. Ikke egnet til børn under 3 år på grund af tilstedeværelse af små aftagelige dele.

## ASSEMBLY ICON INSTRUCTIONS

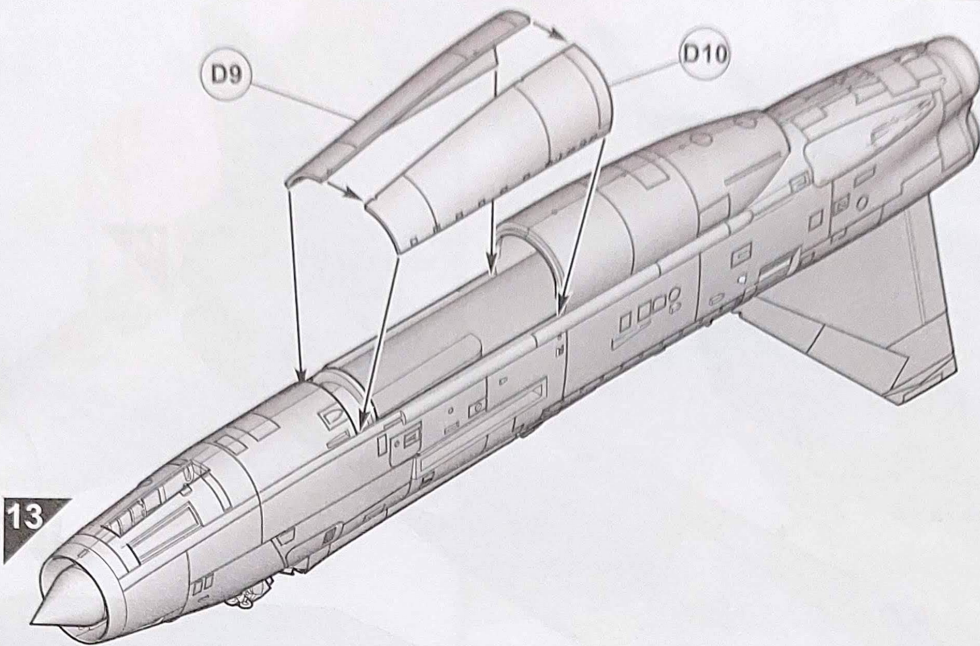
<p><b>1</b></p> <p>Assembly phase Phase de montage Montagephase Fase de montaje Monteringsfasen Fase di montaggio Montagefase Fase de montagem Monteringsfase Kokoamisvaihe Faza składowania Φάση συναρμολόγησης</p>	<p><b>A1</b></p> <p>Cement Coller Kleben Pegar Limma Incollare Lijmen Colar Klaebes Liimaa Kleić Συγκολλήστε</p>	<p>Do not cement together No pas coller Nicht kleben No pegar Limma inte Non incollare Niet lijmen Não colar Skal ikke klæbes Älä liimaa Nie kleić Μη συγκολλήστε</p>	<p>Indicates final location Indique l'emplacement final Zeigt Endposition Indica la ubicación definitiva Anger slutmonteringsplats Sede di montaggio finale Geeft uiteindelijke locatie aan *Indica localización final Viser endelig placering Osoittas lopullisen sijainnin Oznacza miejsce docelowe Υποδεικνύει τελική τοποθεσία</p>	<p>Alternative part(s) provided Autre(s) pièce(s) fournie(s) Ersatzteil(e) mitgeliefert Se incluye(n) pieza(s) alternativa(s) Alternativ(a) del(ar) ingår Uno o più componenti alternativi forniti Alternatieve onderdelen meegeleverd Peça(s) alternativa(s) fornecida(s) Alternativ(e) del(e) medfølger Vaihtoehdotiset osat pakkauksessa Dostępne części zamienne Παρέχονται εναλλακτικά κομμάτια</p>	<p><b>x2</b></p> <p>Repeat this operation Répéter l'opération Vorgang wiederholen Repètir la operación Upprepa åtgärden Ripetere l'operazione De verrichting herhalen Repètir a operação Manövern gentages Toista toimenpide Powtórz operację Επανάλαβε τη διαδικασία</p>	
<p><b>A1</b></p> <p>Decals Décalcomanies Abziehbild Calcomanias Dekaler Decalcomanie Stickers Decalcomania Billedoverføring Siirtokuvat Kalkomanie Χαλκομανίες</p>	<p><b>A1</b></p> <p>Crystal part Pièce cristal Kristallteil Pieza de cristal Kristalldel Pezzo cristallo Kristallen onderdeel Peça de cristal Kryсталлык Kryсталlosa Część kryształowa Κομμάτι κρυστάλλου</p>	<p><b>A1</b></p> <p>Weight Lester Beschweren Lastrar Belasta Applicate un peso Verzwaren Lastrar Påfør vægt Aseta vastapaino Obciążysz balastem Επιθέστε βάρος</p>	<p><b>A1</b></p> <p>Remove by filing Enlever avec une lime Abfeilen Eliminar con lima Ta bort genom att fila Rimuovere con la lima Verwijderen door afvijlen Remove limando Fjern ved at file væk Poista villaamalla Usunąć przy użyciu pilnika Αφαιρέστε λιμόντας με λίμα</p>	<p><b>A1</b></p> <p>Drill or pierce Percer Durchbohren Perforar Borra Trapanare o forare Boren of doorboren Furar Gennembor Poraz tai puhkaise Wywierć lub przedziurawić Τρυπήστε</p>	<p><b>00</b></p> <p>Cut Découper Schneiden Cortar Skär Tagliare Snijden Cortar Skaer Leikkaa Przeciąć Κόψτε</p>	<p><b>00</b></p> <p>Humbrol paint number No peinture Humbrol Humbrol-Farbnummer No de pintura Humbrol Humbrol färg nummer No vernice Humbrol Humbrol verfnummer No de pintura Humbrol Humbrol malingnummer Humbrol-maalin numero Nr farby Humbrol Przeciąć Νούμερο χρώματος Humbrol</p>



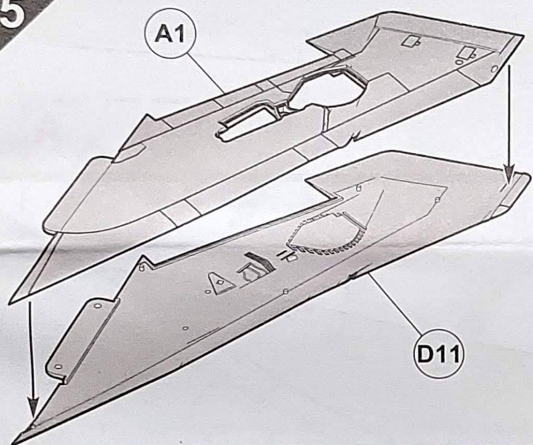


AF-1006 AIRCRAFT STAND  
SOLD SEPARATELY

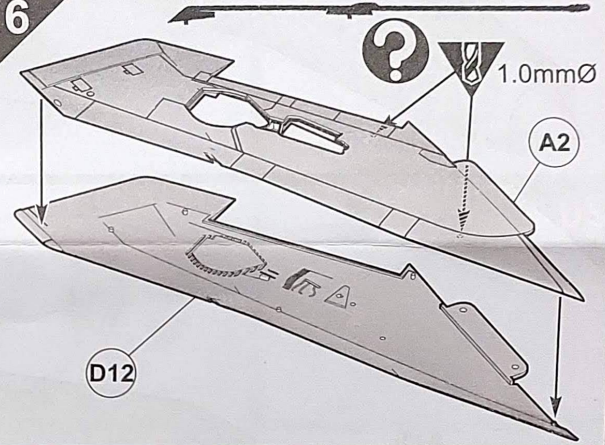
14



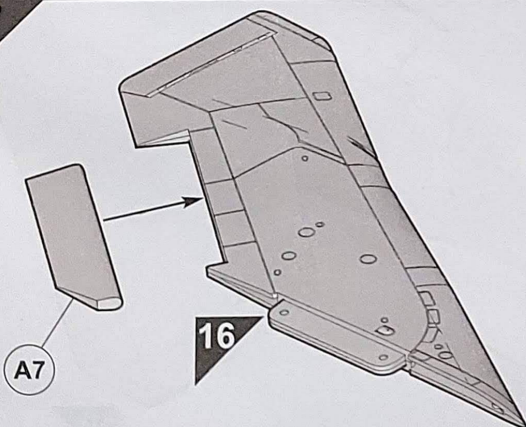
15



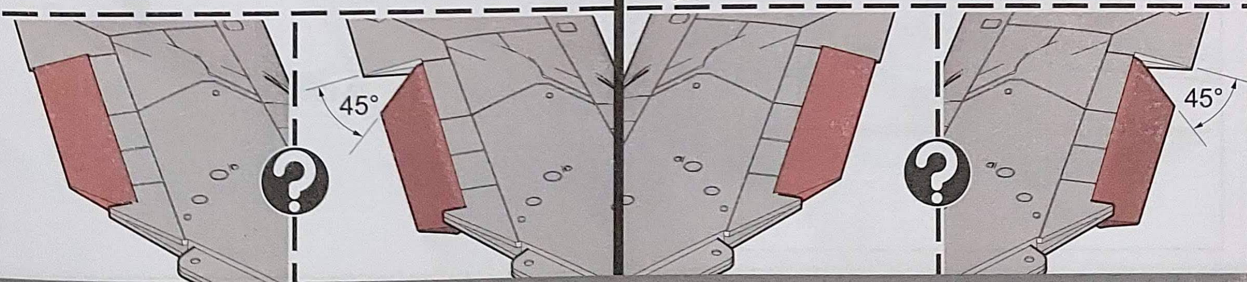
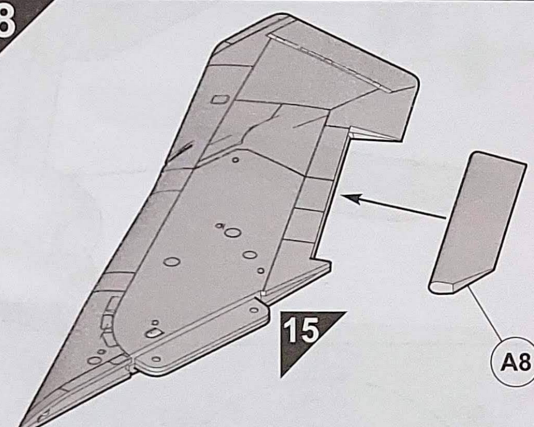
16



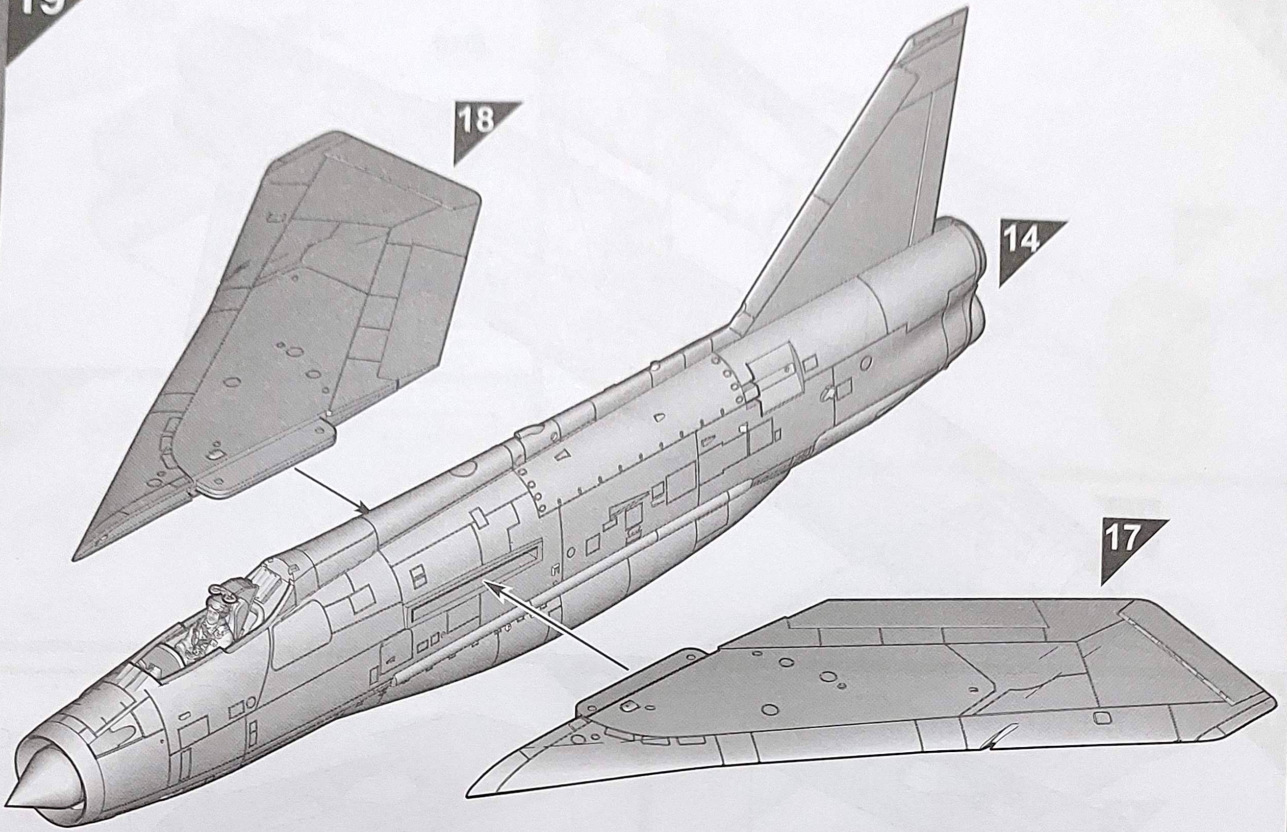
17



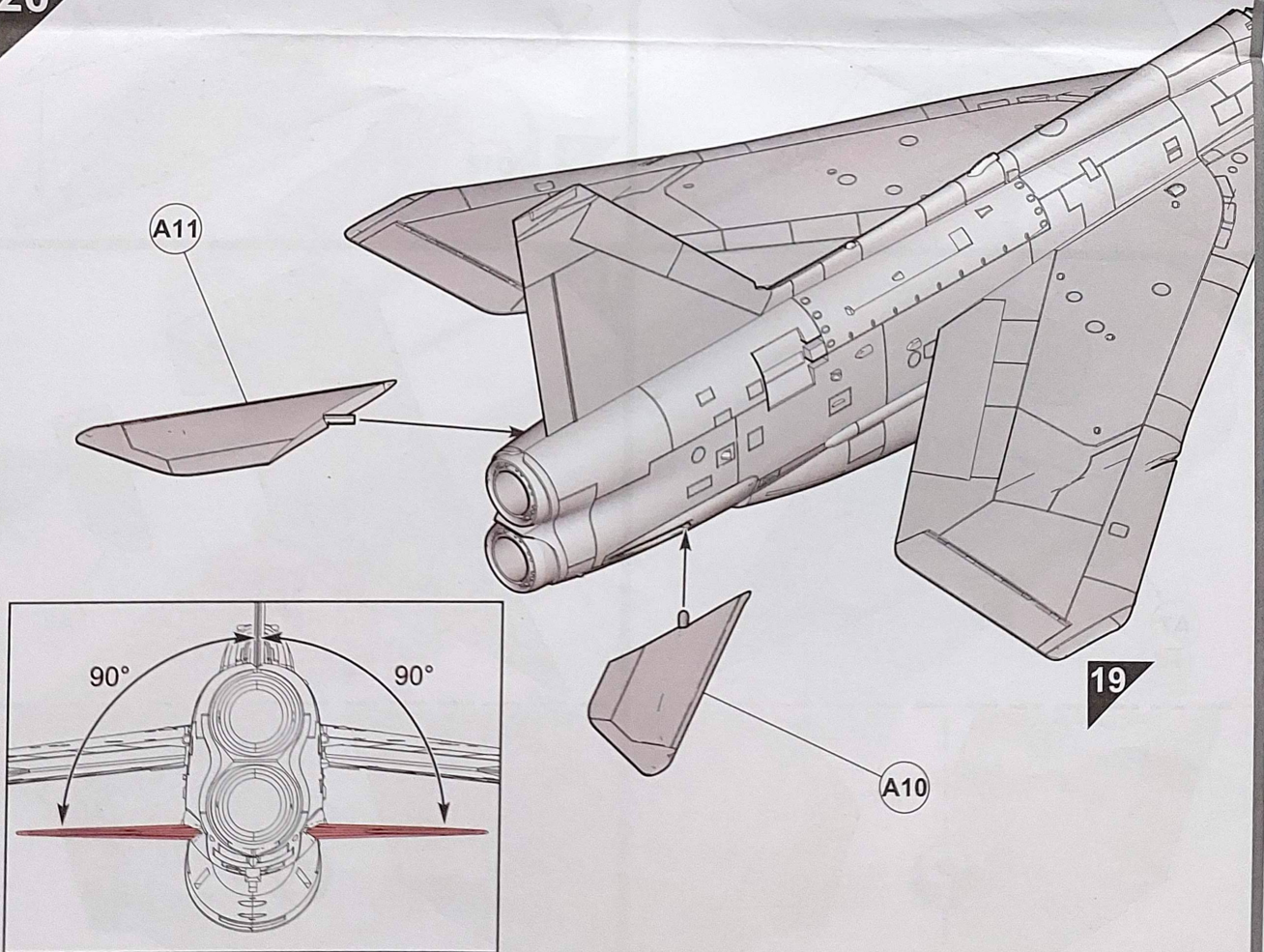
18



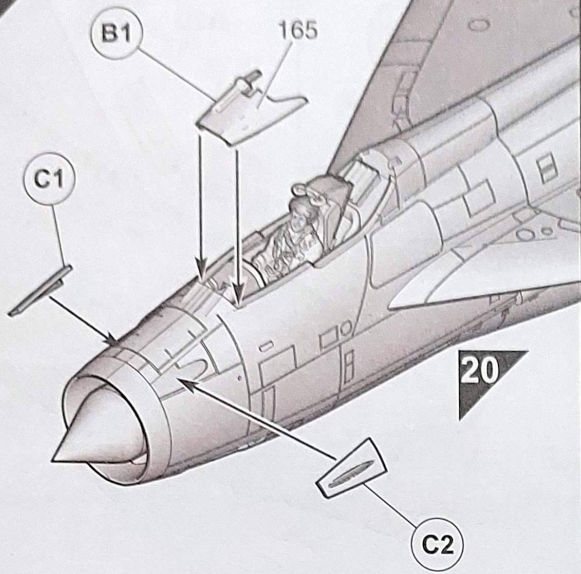
19



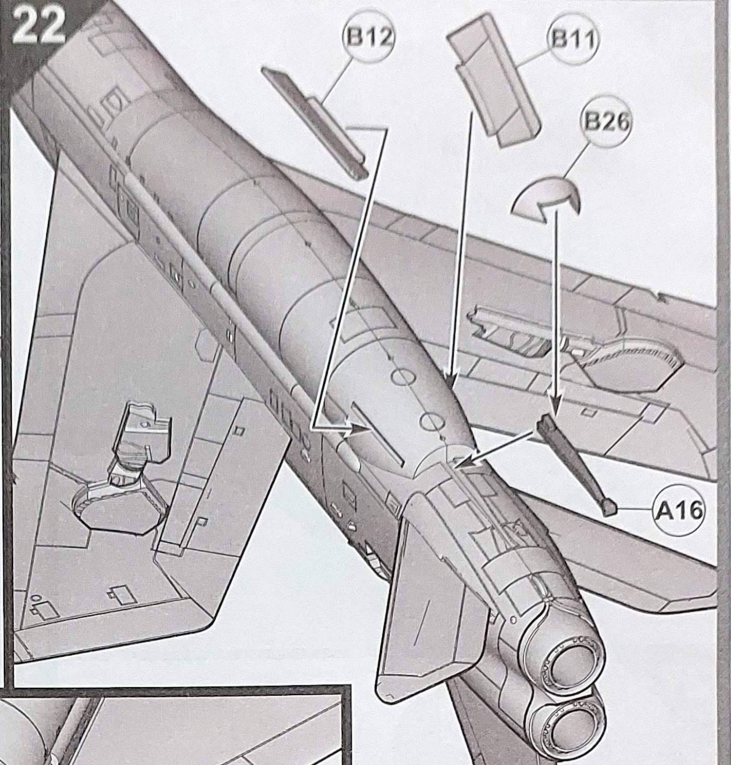
20



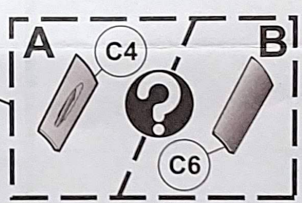
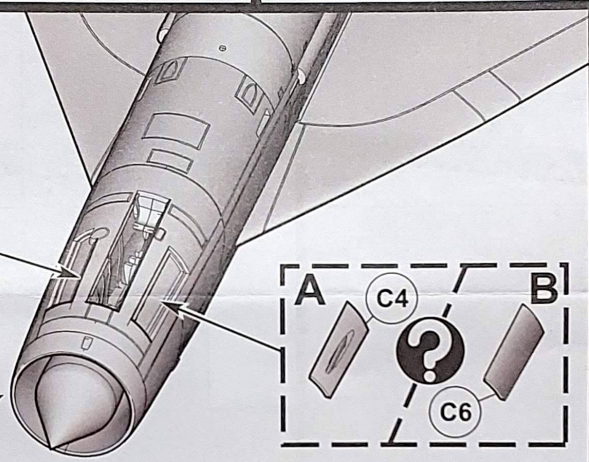
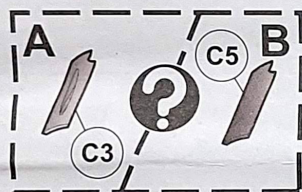
21



22

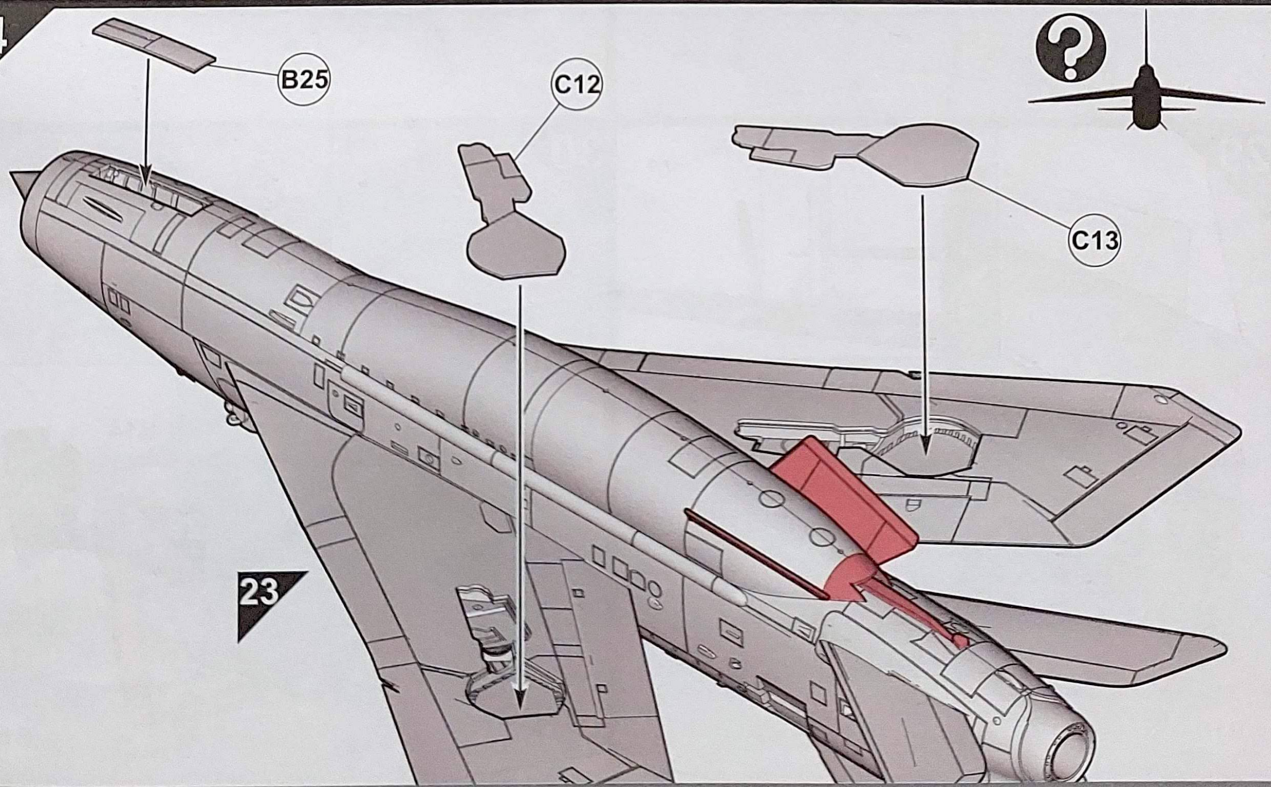


23

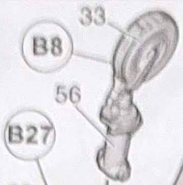
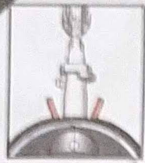


21

24



25



B28

B27

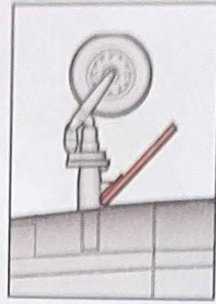
56

B29

33

23

26



B29

56

25

27

D1

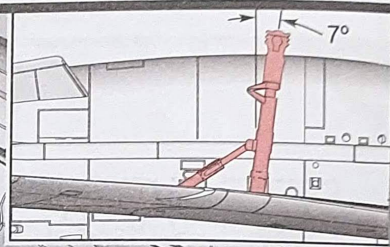
56

56

B10

26

28



7°

56

D2

56

27

B9

29

56

B13

28

10°

D8

56

B18

56

30

56

D7

29

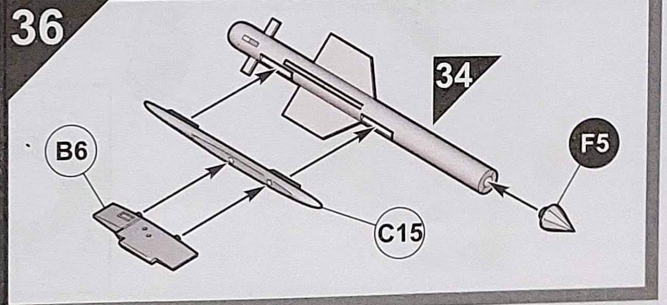
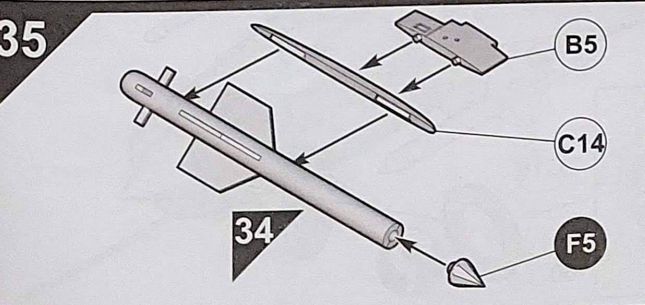
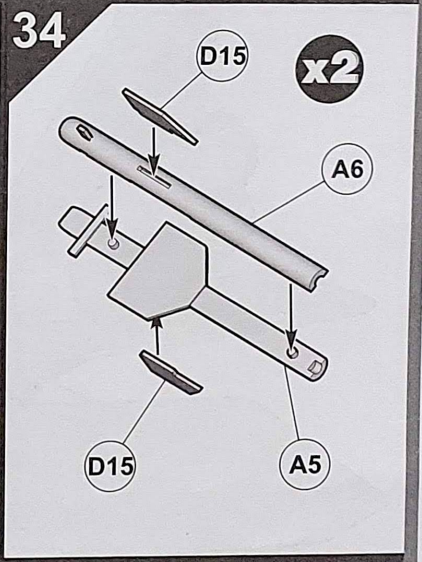
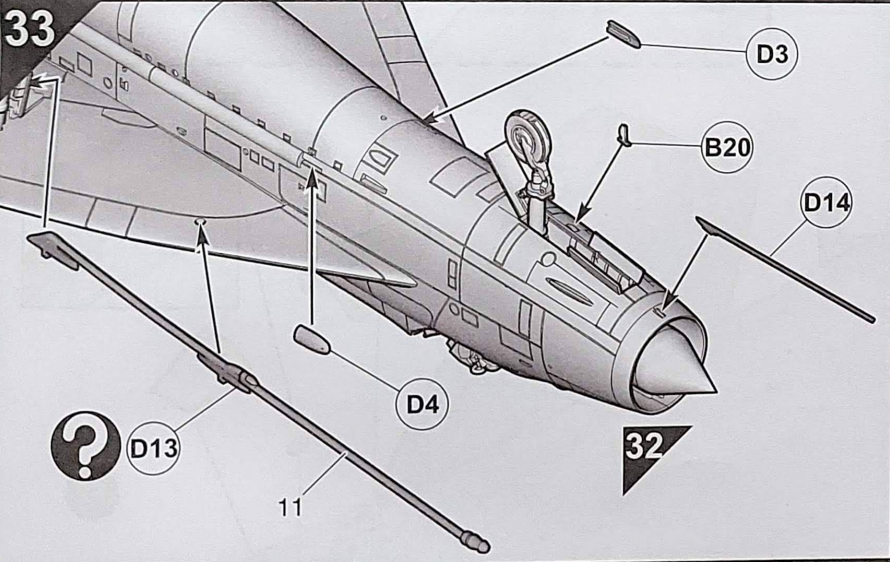
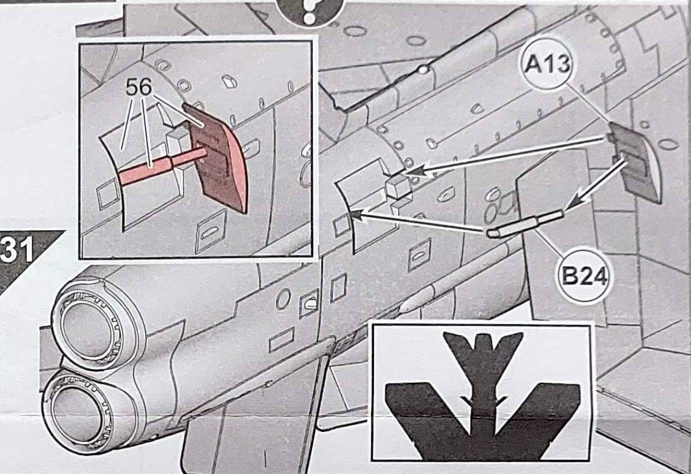
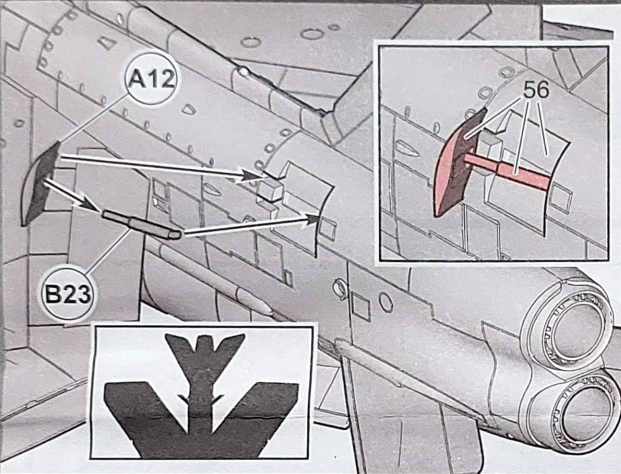
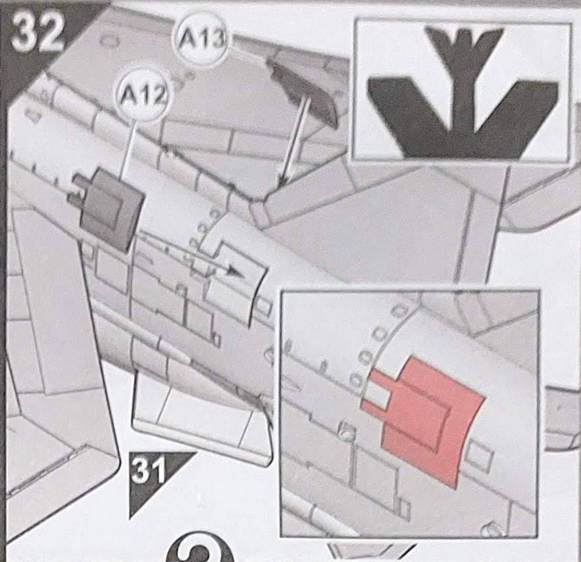
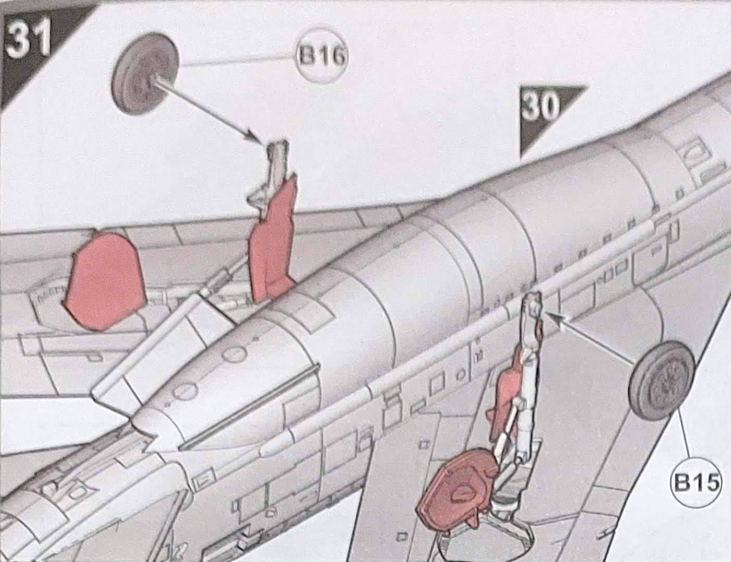
B14

56

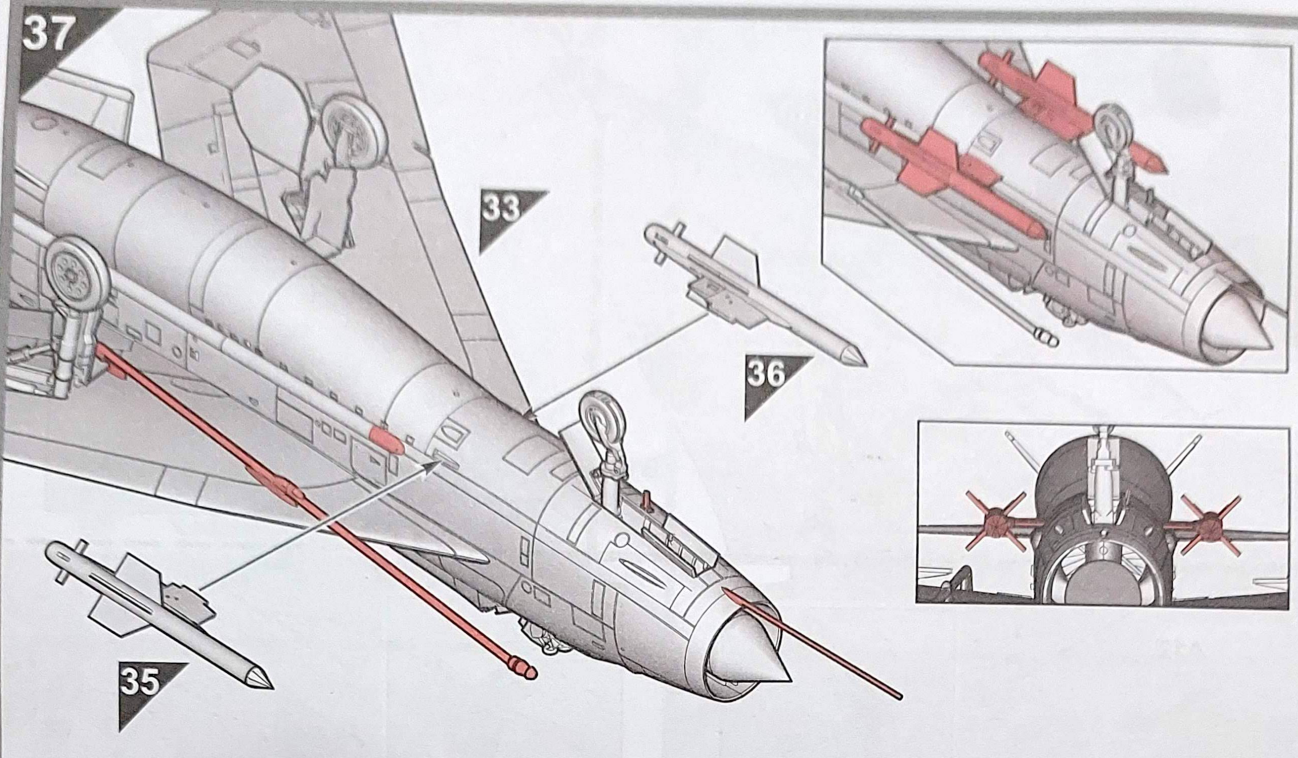
B19

56

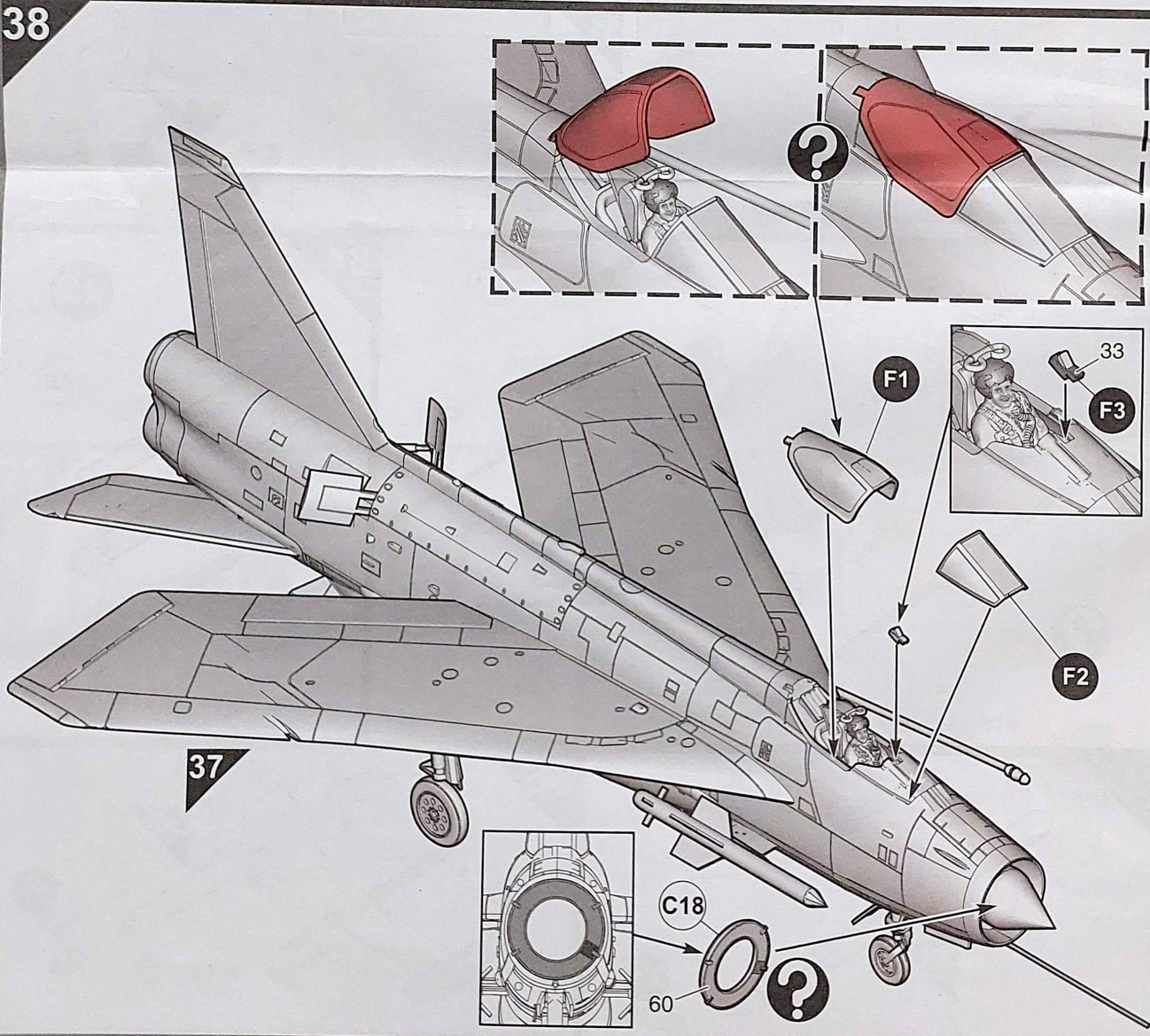




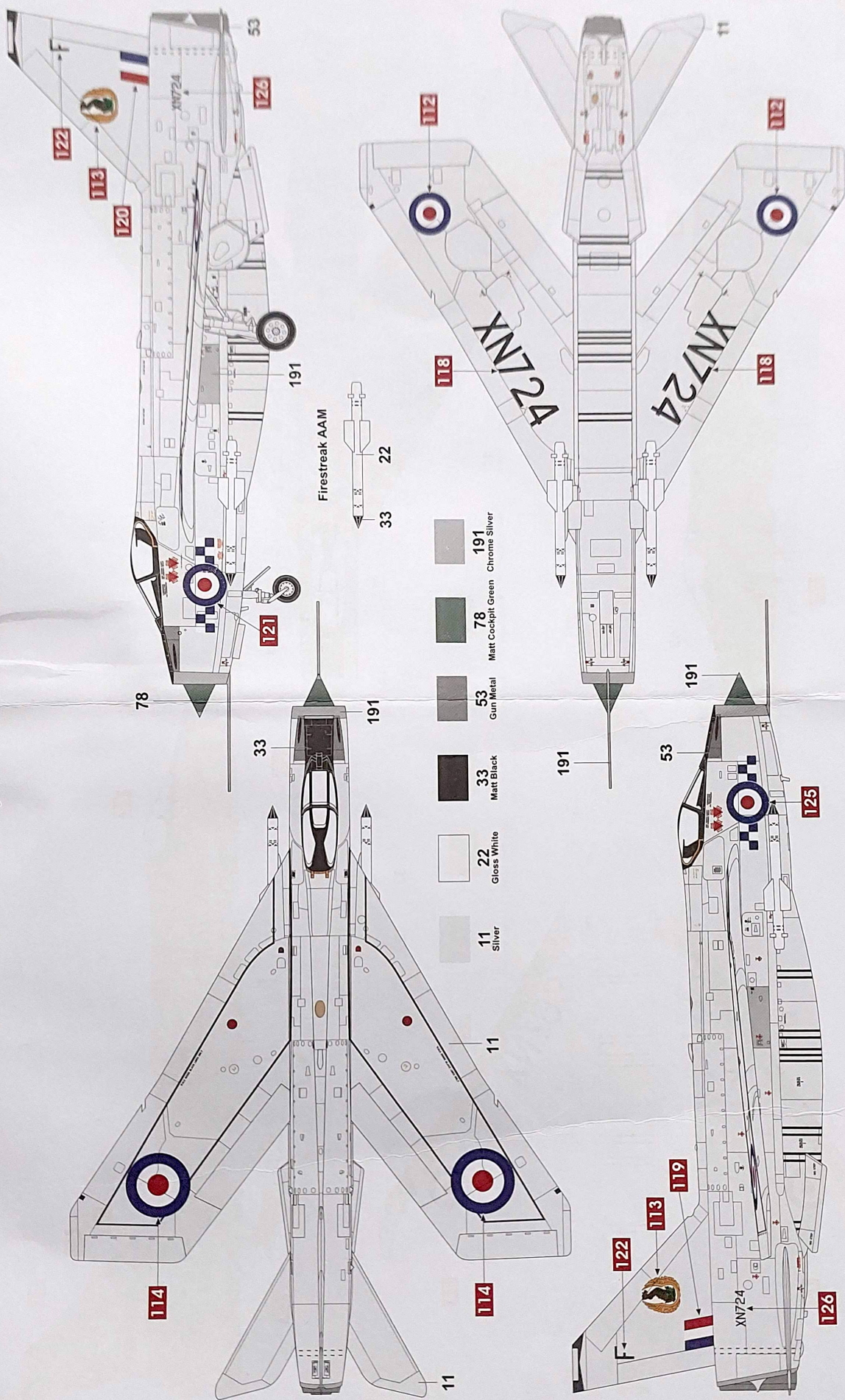
37



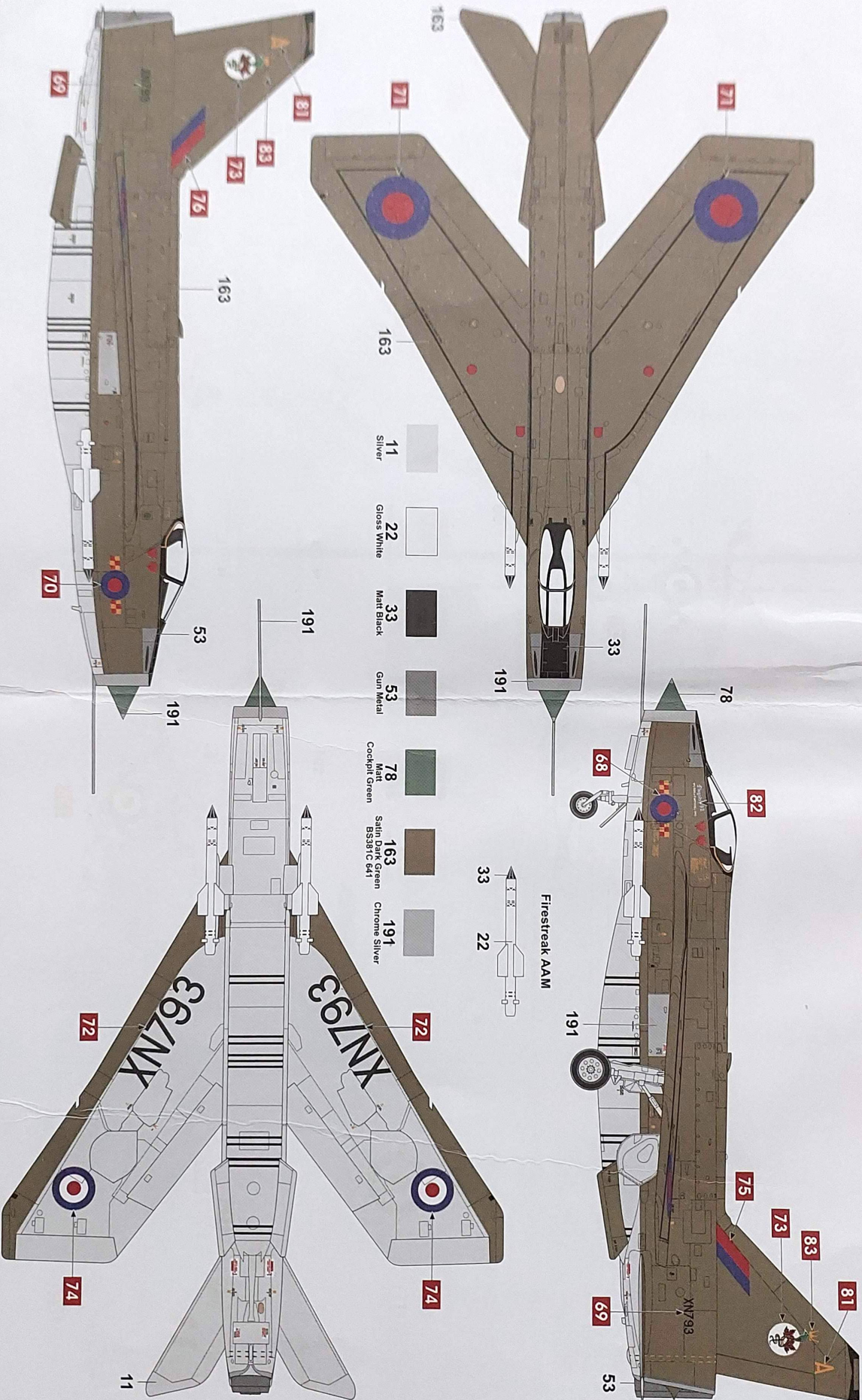
38



**A English Electric Lightning F.2A**  
 No. 19 Squadron, Royal Air Force Germany, Gütersloh, 1970.



**B** English Electric Lightning F.2A  
 No. 92 Squadron, Royal Air Force Germany, Gütersloh, late 1973.



# English Electric Lightning F.2A

## Position of stencil data

Firestreak AAM x2

