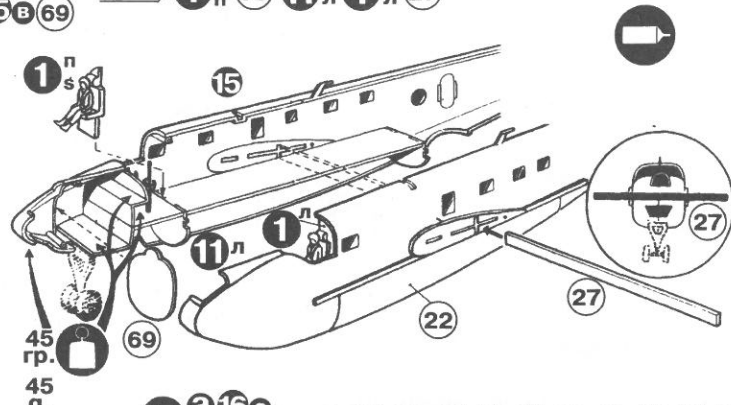


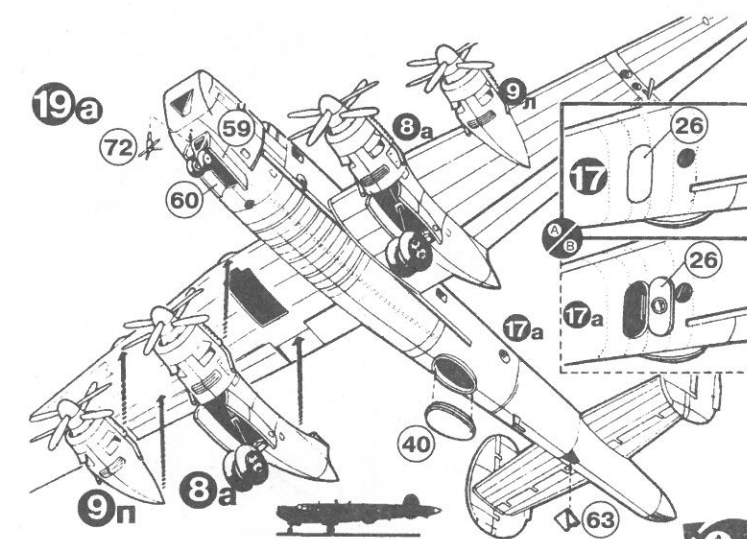
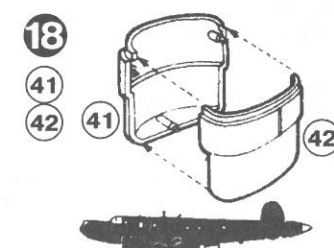
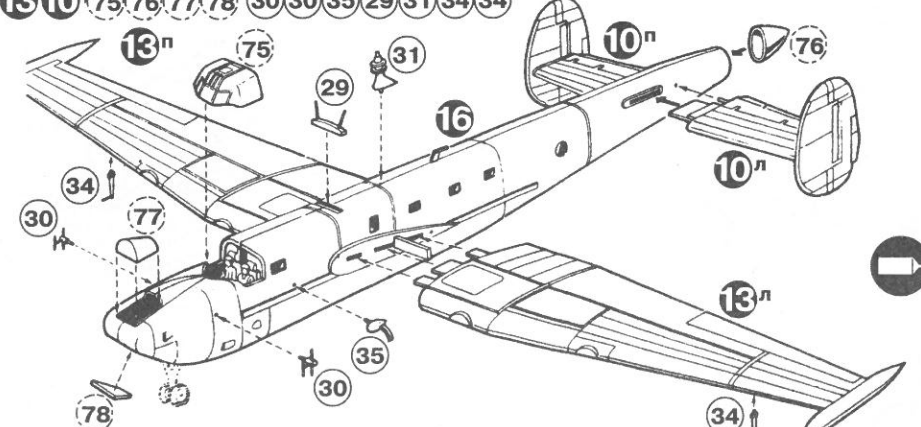
Схема складання • Схема сборки • Assembly guide

16a 15a 69 → 1п 22 11л 1л 27
 16b 15b 69

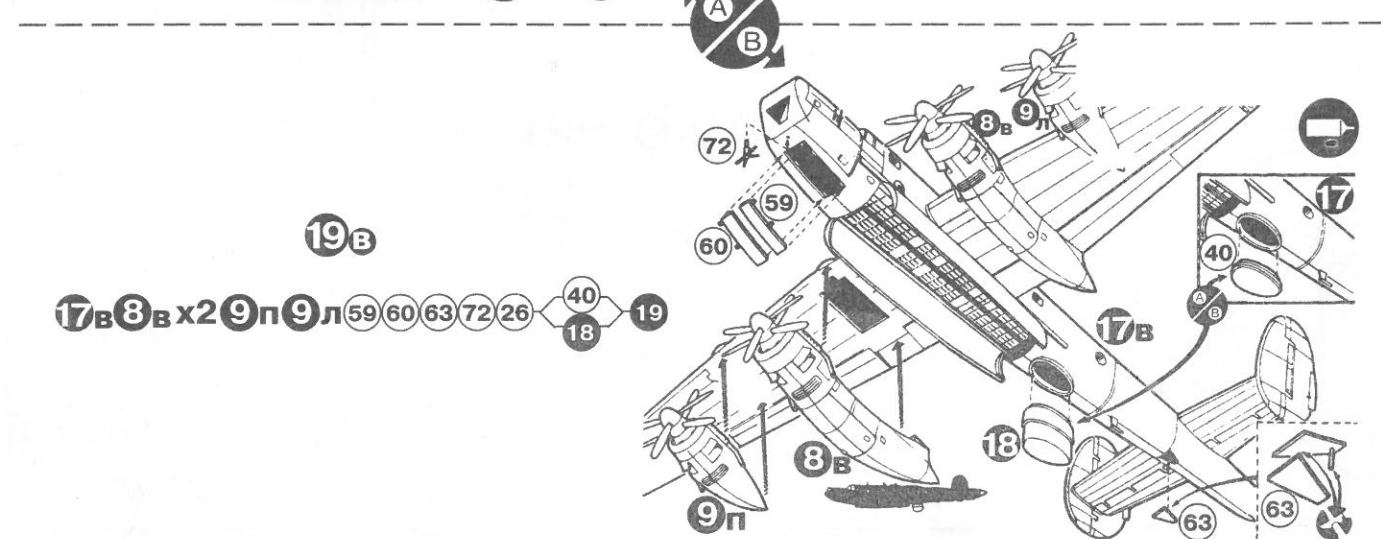


- * Перед склеюванням половинок фюзеляжу закласти в носову частину вантаж з пластиліну.
- * Перед склеюванням половинок фюзеляжу закласти в носову частину груз из пластилина.
- * Before cementing halves of fuselage you should put plasticine load into the fore part.

17a 16a → 13 10 75 76 77 78 30 30 35 29 31 34 34
 17b 16b



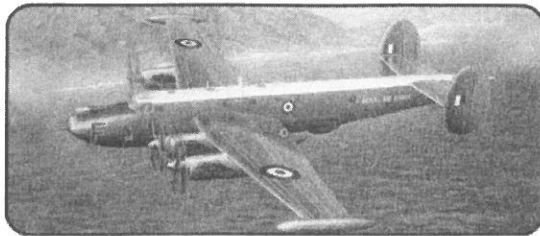
17a 8ax2 9п 9л 59 60 63 72 26 40 18



Інструкція по складанню • Инструкция по сборке • Assembly Instructions



Avro SHACKLETON MR.3
 F 172 1:72



Україна, 83037, м.Донецьк, вул.Кірова, 90
 Донецький завод іграшок
 Украина, 83037, г.Донецк, ул.Кирова, 90
 Донецкий завод игрушек
 Donetsk Zavod Igrushek
 Kirova str., 90, Donetsk, 83037, Ukraine

- * Avro SHACKLETON MR.3 - модель британського базового патрульного протичовнового літака морської авіації 50-х—70-х років.
 Осн.дані: Екіпаж - 10 чел. Максимальна швидкість - 485 км/год. Двигун - 4 потужністю 2450 к.с. кожний. Озброєння - 2 гармати калібру 20 мм, бомбомет для глибинних бомб, гідролокатор, радар, глибинні бомби для знищення підводних човнів. Практична стеля - 600 м. Дальність польоту - 600 км. Рік випуску - 1949.
- * Avro SHACKLETON MR.3 - модель британского базового патрульного противолодочного самолета морской авиации 50-х—70-х годов.
 Осн.данные: Экипаж - 10 чел. Максимальная скорость - 485 км/час. Двигатель - 4 мощностью 2450 л.с. каждый. Вооружение - 2 пушки калибра 20 мм, бомбомет для глубинных бомб, гидролокатор, радар, глубинные бомбы для уничтожения подводных лодок. Практический потолок - 600 м. Дальность полета - 600 км. Год выпуска - 1949.
- * Avro SHACKLETON MR.3 - Model of the British post-war land-based anti-submarine search & strike Naval plane.
 Spec's: Crew 10. Speed max 485 km/h. Engines 4x2450 hp. Armament 2x20mm guns, depth-charge bomb-thrower, hydrolocator, radar, anti-submarine depth-charge. Ceiling 6000 m. Range - 6000 km.

Дорогі друзі!

Донецький завод іграшок пропонує Вам збірну модель літака. Вас чекає захоплююча робота, і якщо Ви виконаєте її згідно наведених рекомендацій, то отримаєте модель літака. Для роботи Вам потрібні деякі інструменти: складаний ніж, дрібний терпуг, кусачки. Підготуйте робоче місце: акуратно розкладіть на столі деталі літака, інструменти, поставте клей. Акуратно користуйтеся клеєм, щоб його не розлити (не перекинути). Будьте обережні з ріжучими й колючими інструментами. Модель має дрібні деталі, що становлять небезпеку для дітей до 3-х років. Перед складанням уважно вивчіть монтажні схеми. Деталі від блоків можна відділяти кусачками. Якщо є незначний облой на деталях, то його необхідно зачистити ножом або дрібним терпугом. Зачистіть місця зрізу литників. Після цього починайте складання моделі в послідовності, вказаної на схемі. Склеюючи деталі, дайте достатньо часу, щоб висохли місця склеювання. Вирізувані за контуром знаки (декалі) змочуються в теплій (30°-40°С) воді на протязі 1-2 хв. і переносяться на модель згідно малюнку на упаковці. Після складання можете розфарбувати літак фарбами за малюнком на упаковці. Рекомендуємо фарби фірми "HUMBROL", "REVELL", які Ви можете придбати в торговельній мережі. **Бажаємо успіхів!**

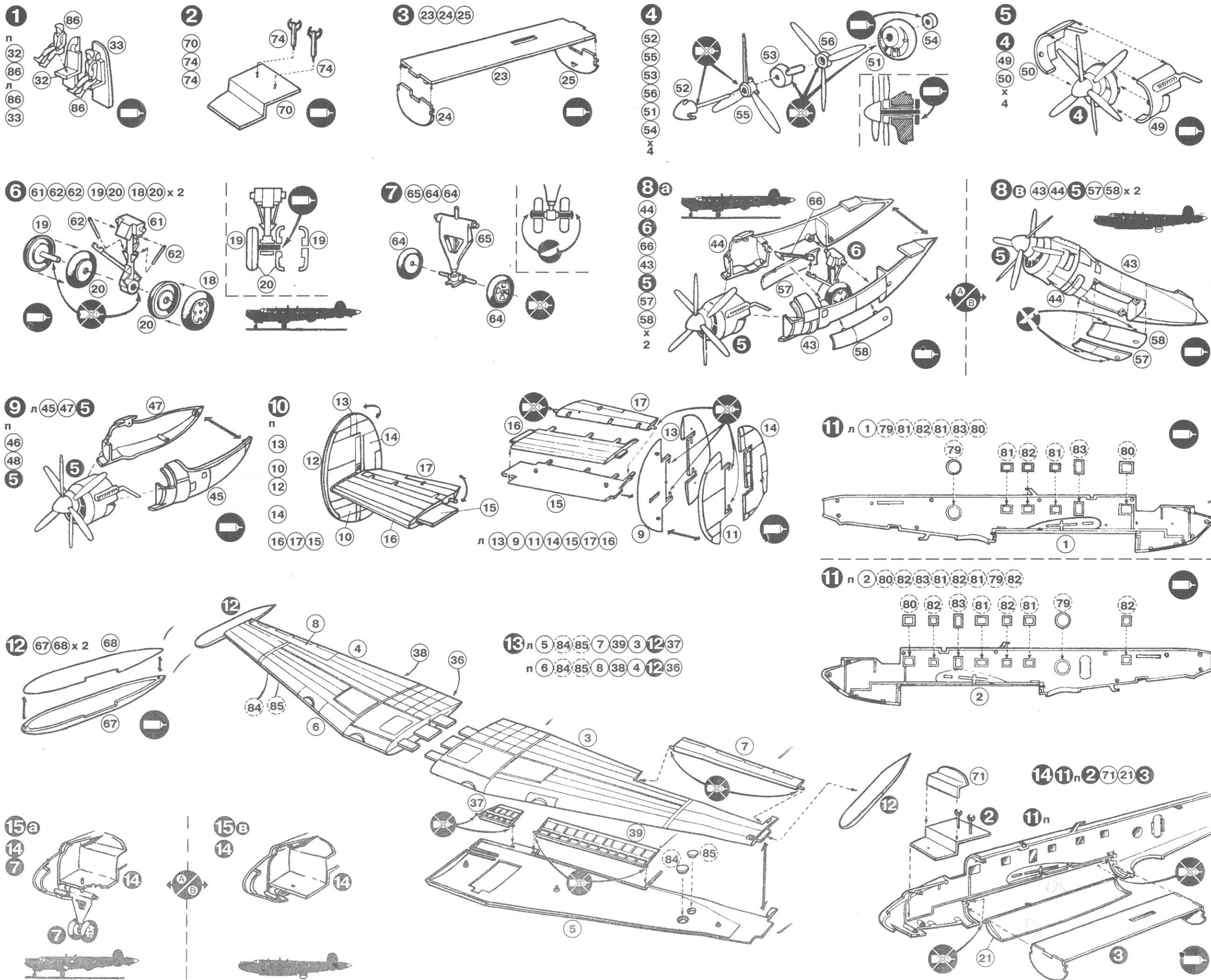
Дорогие ребята!

Донецкий завод игрушек предлагает Вам сборную модель самолета. Вас ожидает увлекательная работа, и если Вы выполните ее в соответствии с приведенными рекомендациями, то получите модель самолета. Для работы Вам потребуются некоторые инструменты: перочинный нож, мелкий напильник, кусачки. Подготовьте рабочее место: аккуратно разложите на столе детали самолета, инструменты, поставьте клей. Аккуратно пользуйтесь клеєм, чтобы его не разлить (не опрокинуть). Будьте осторожны с режущими и колющими инструментами. Модель имеет мелкие детали, представляющие опасность для детей до 3 лет. Перед сборкой внимательно изучите монтажные схемы. Детали от блоков можно отделять кусачками. Если имеется незначительный облой на деталях, то его необходимо зачистить ножом или мелким напильником. Зачистите места среза литников. После этого начинайте сборку модели в последовательности, указанной на схеме. Склеивая детали, дайте достаточно времени, чтобы высохли места склейки. Вырезанные по контуру знаки (декали) смачиваются в теплой (30°-40°С) воде в течение 1-2 мин. и переносятся на модель согласно картинке на упаковке. После сборки можете раскрасить самолет красками согласно картинке на упаковке. Рекомендуем краски фирмы "HUMBROL", "REVELL", которые Вы можете приобрести в торговой сети. **Желаем успехов!**

Dear friends!

The Donetsk Toys Factory offers you the modular model of the plane. You will have it if you execute this fascinating work according to the given recommendations. You will need the following tools during the work: penknife, fine file, nippers. Prepare your working place: spread out on the table the details, the tools and the glue. Use the glue carefully, not to overturn and pour it. Be careful with cutting and picking tools. There are some small details that may be dangerous for the children under 3 years old. Study the assembly circuits attentively before the assembling. The details can be separated from the blocks with nippers. If there are some fragments on the details it is necessary to clean it out with a knife or fine file. Clean out the places of casting cuttings. After that begin assembling the model in the sequence specified in the circuit. Sticking together the details let the glued places get dry. Decals cut out on contour should be moistened in warm (30°-40°С) water during 1-2 minutes and transferred on the model according to the picture on the packing. After assembling you can paint the plane according to the colors on the packing. We recommend the "HUMBROL" and "REVELL" paints that you can get in a trade network. **We wish you success!**

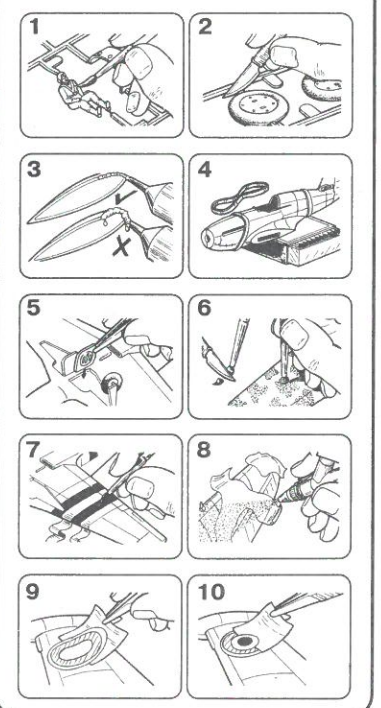
Схема складання ● Схема сборки ● Assembly guide



ПІКТОГРАМИ
ПІКТОГРАМЫ
PICTURE CODES

- Клеїти деталі
Склеить детали
Cement together
- Не клеїти
Не клеить
Do not cement
- Формувати гарячим інструментом
Формовать горячим інструментом
Use hot tools for shaping
- Відокремити частини
Отделить части
Cut out parts
- Варіанти складання
Варианты сборки
Alternatives
- Фарбувати
Красить
Paint

ТИПОВІ ПРИКЛАДИ СКЛАДАННЯ
ТИПОВЫЕ ПРИМЕРЫ СБОРКИ
MAIN ASSEMBLY MOVES



КОМПЛЕКТНІСТЬ ПОСТАВКИ:
 1. Деталі літака — 1 комплект
 2. Інструкція до збирання — 1 шт.
 3. Флакон із клеєм — 1 шт.
 4. Декаль — 1 шт.
 5. Пакет пакувальний — 1 шт.
 6. Споживча тара — 1 шт.

Клей поліістерольний
 Термін придатності - 12 місяців
УВАГА!
ВОГНЕНЕБЕЗПЕЧНО

Артикул В.02.082.00.88
 ДСТУ 2032-92
 Обробка: чистка
 ВТК

