

Änderungen von Konstruktion und Ausführung vorbehalten.

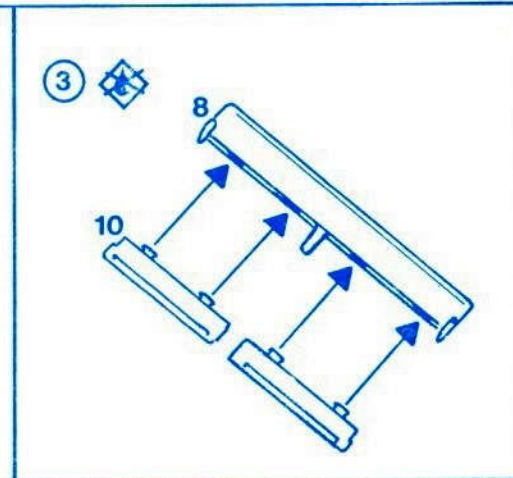
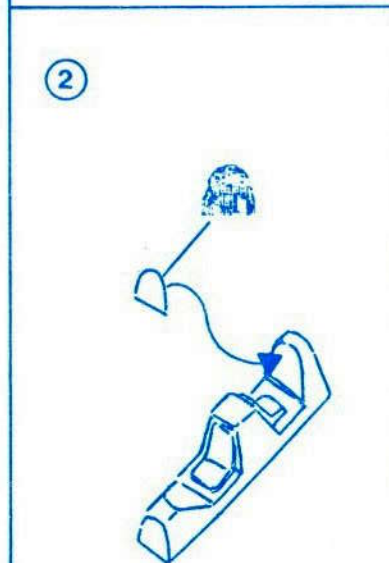
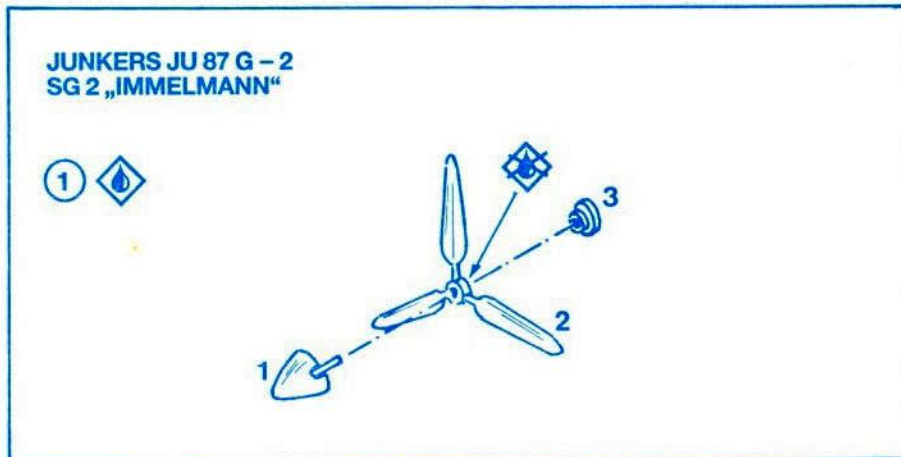
We reserve the right to change the construction and design.

Nous nous réservons le droit de modifier la construction et le design.

8000397-720



A-5033 SALZBURG, JAKOB-AUER-STRASSE 8  
Telefon (06 62) 20 9 61 Postfach38

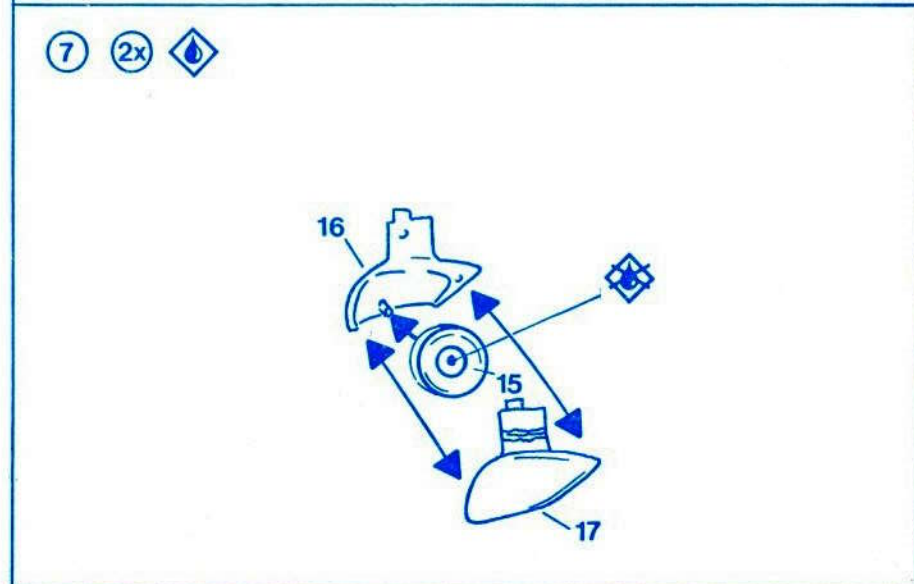
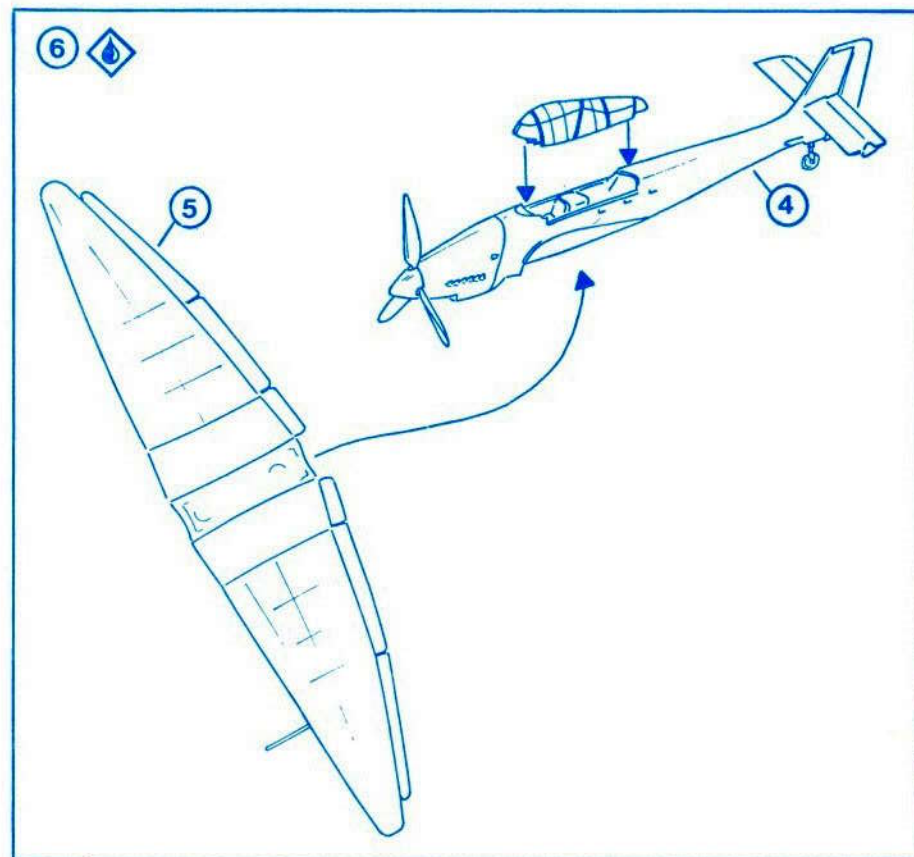
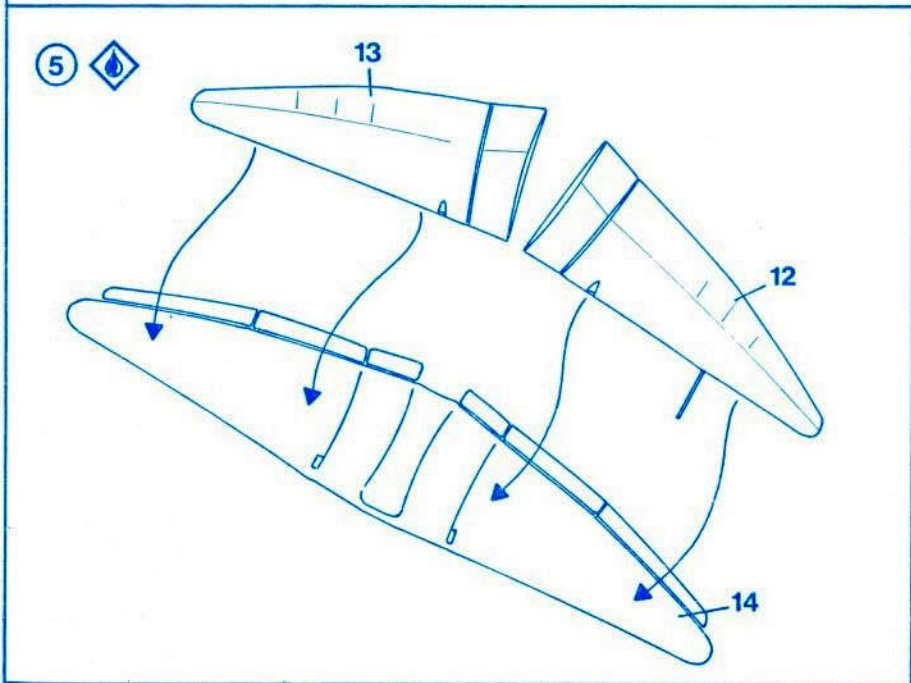
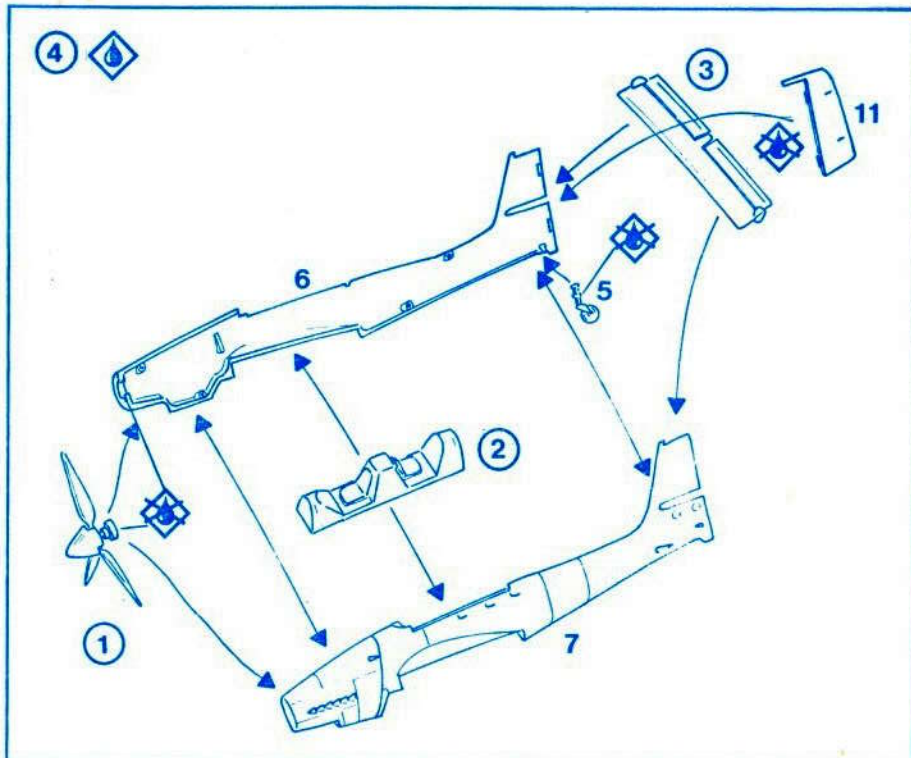


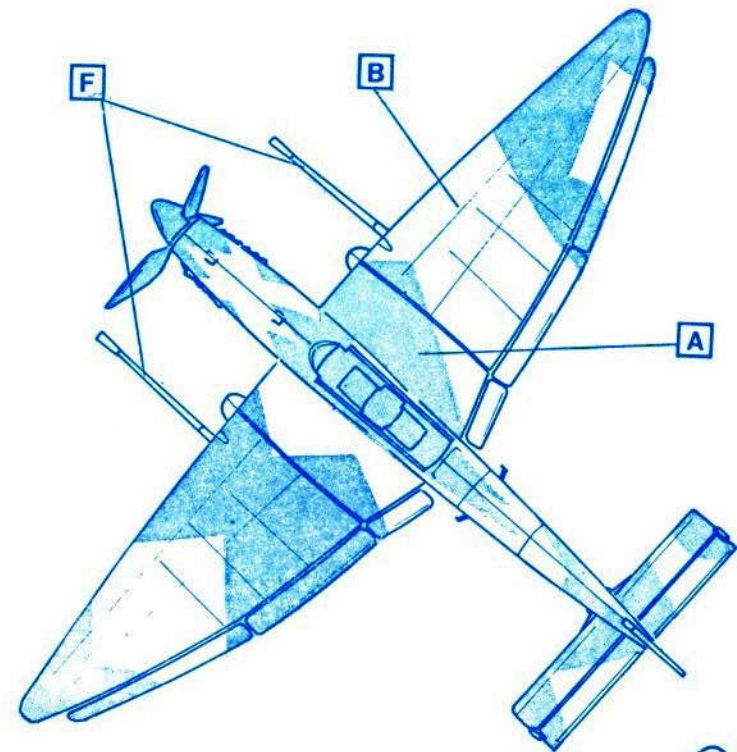
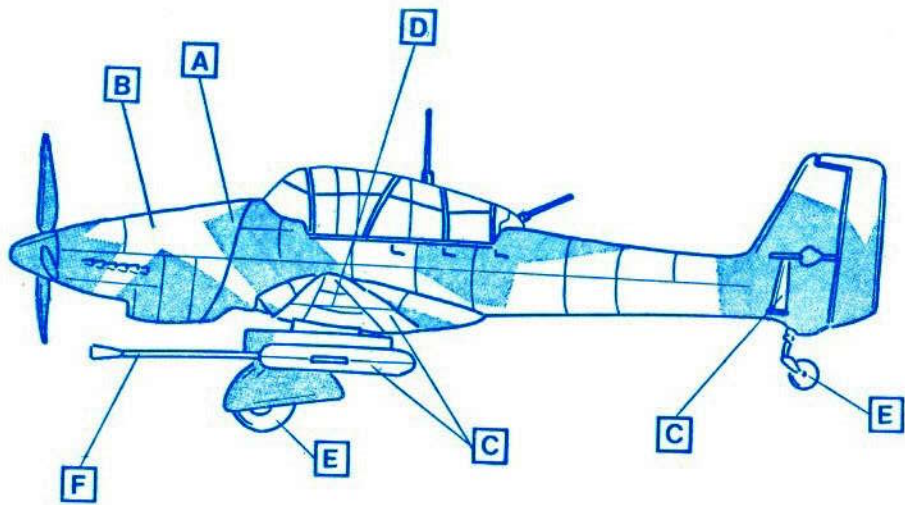
Armaturentafel mit der Schere ausschneiden und aufkleben

Cut out armature-panel with scissors and stick on

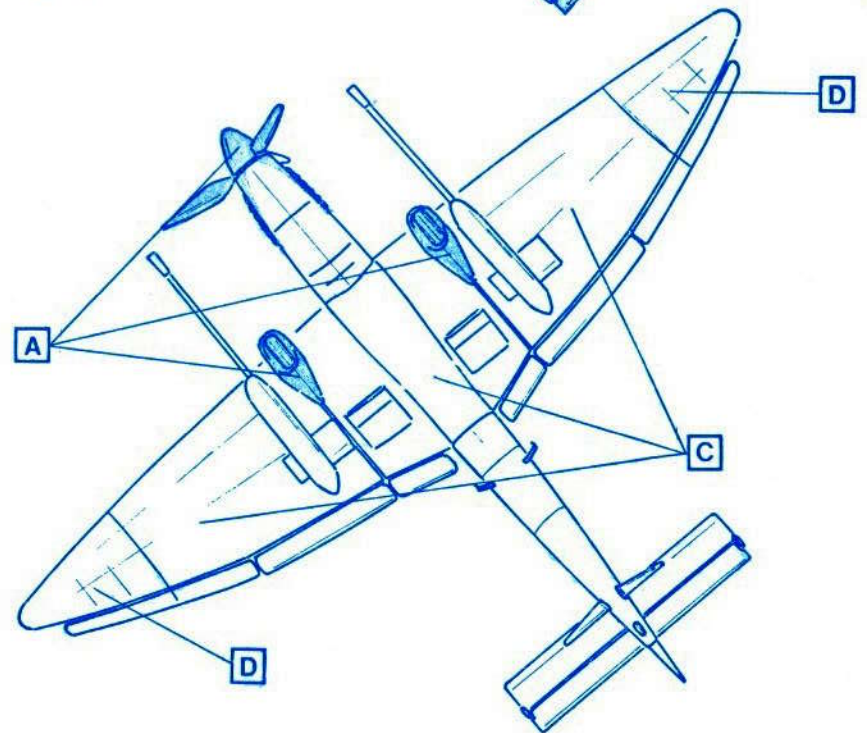
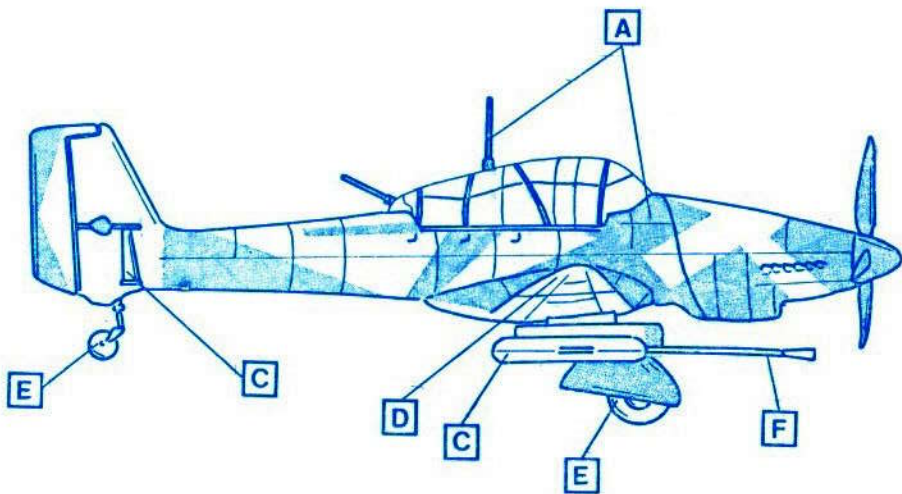
Découper le tableau de commande avec ciseaux et coller

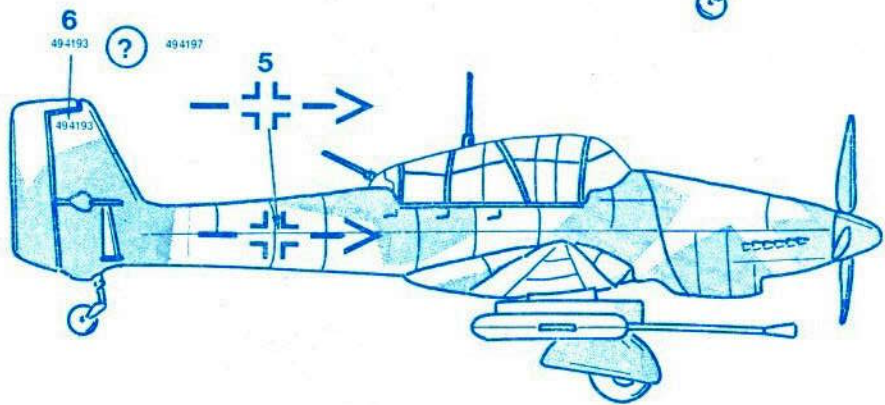
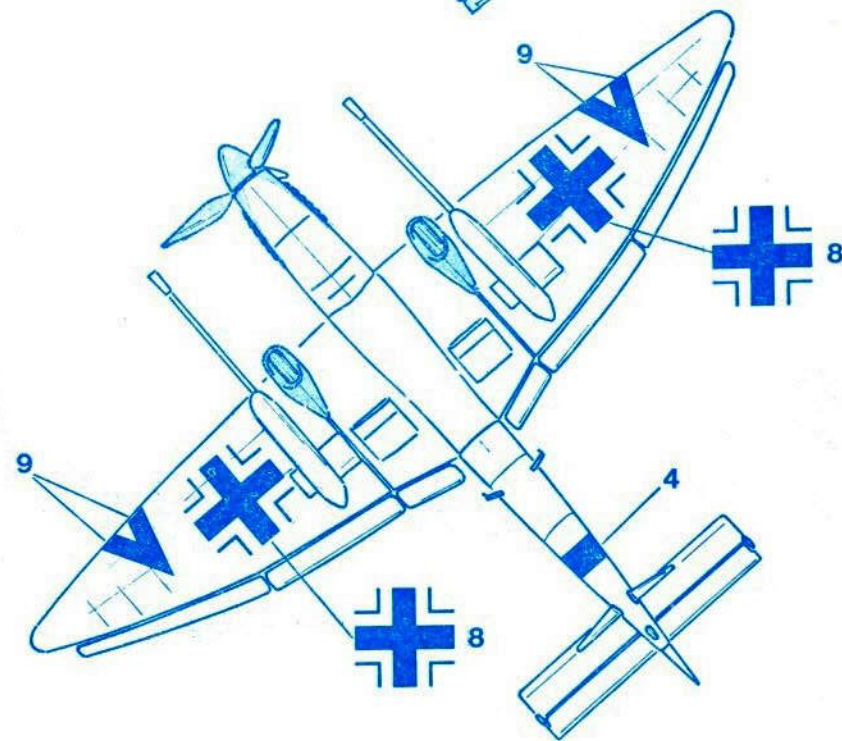
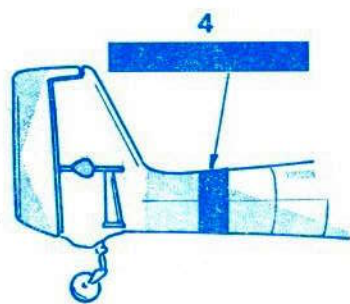
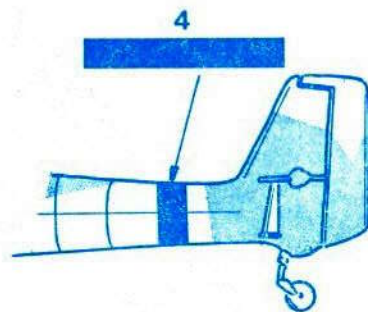
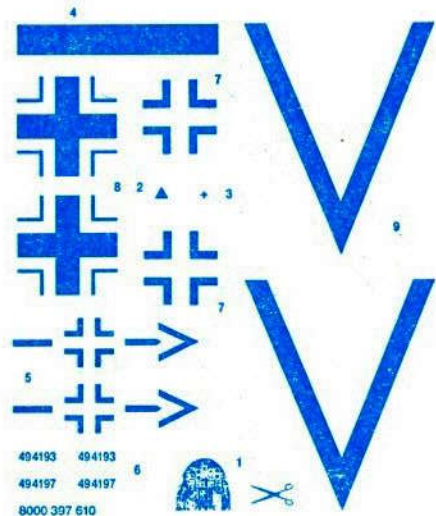
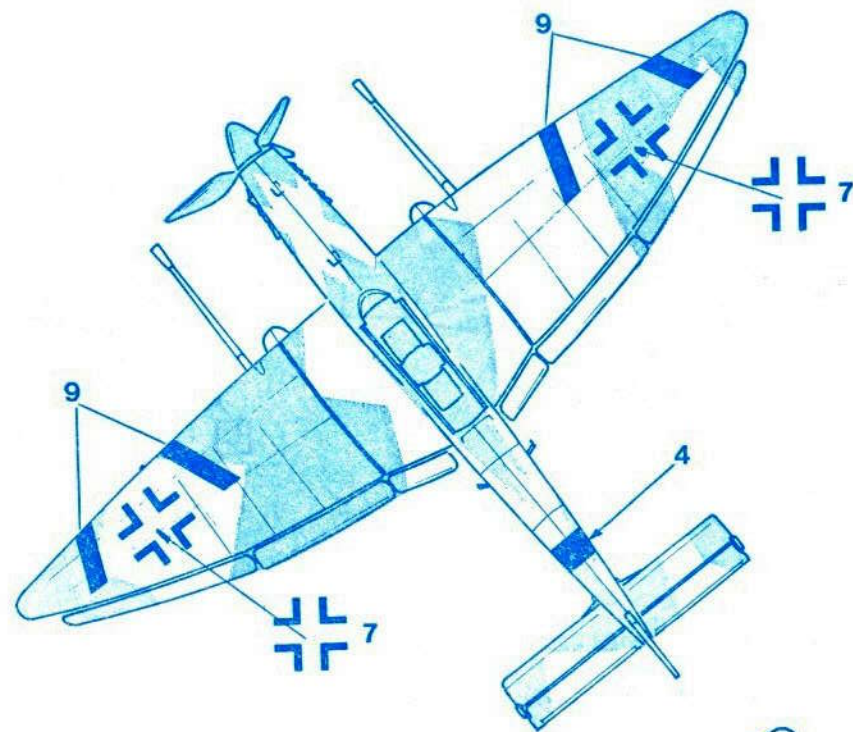
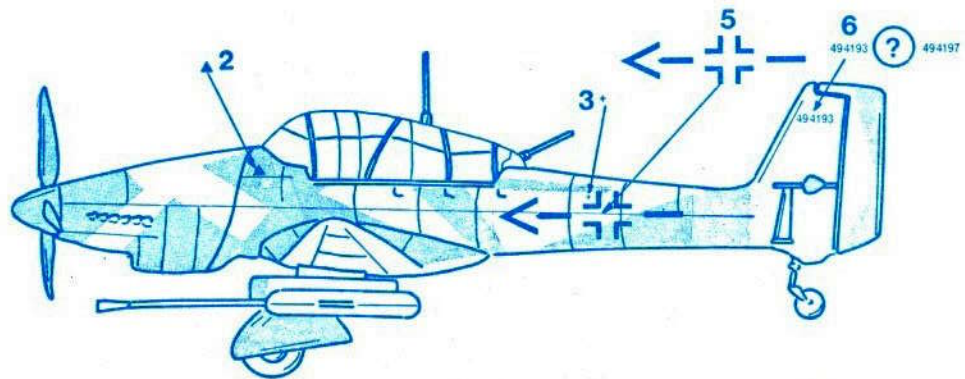
-  kleben  
cement  
coller
-  nicht kleben  
do not cement  
ne coller pas
-  wahlweise  
optional  
à choisir





- A** German Green (Molak LG-8) *German Green Vert d'allemand*
- B** Dunkelgrün (Molak LG-2) *dark green noir-foncé*
- C** Hellgrau (Molak LG-3) *light grey gris clair*
- D** Gelb *yellow jaune*
- E** Mattschwarz *mat black tene noir*
- F** Stahl *steel acier*



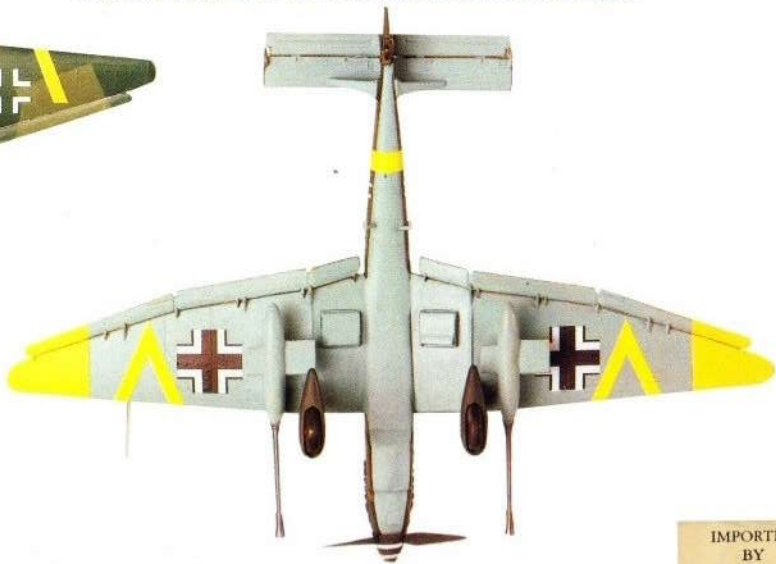




Nicht zusammengebauter Plastik-Modellbausatz. Klebstoff und Lacke nicht enthalten. Modell kann den Deckelbildern entsprechend bemalt werden.

*Unassembled plastic model kit. Cement and paint not included. Model may be painted to match pictures on box.*

*Jeu de modèle ne pas assemblé de produit synthétique. Colle et peinture ne sont pas compris. Modèle peut être coloré conforme aux figures sur l'enveloppe.*



*"La conformité du présent produit aux normes obligatoires de sécurité est garantie par l'importateur. Ne convient pas à un enfant de moins de 36 mois."*

IMPORTED  
BY  
**Tenshodo**