



東京都墨田区向島1-27-10

K.K. サンショウ

1
240

NEPTUNE P-2V

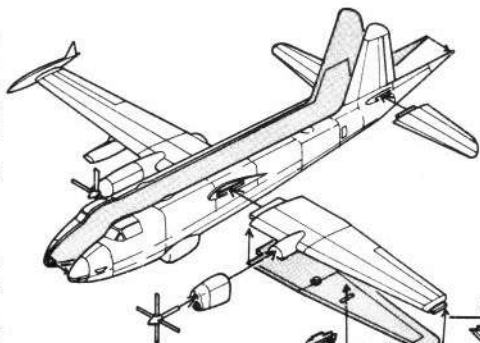
ネプチューン

〈組立説明〉

1. 胴体右と左を接着します。
2. 主翼右と左をまちがいのないようにな上と下翼を接着します。
3. ①と②が完全にかわきましたら接着面のバリやハミダシをきれいにナイフやヤスリでとります。
4. エンジン部を翼のエンジン取付位置に取付けます。
5. 主翼を胴体に取付けます。
6. 尾翼を胴体に取付けます。
7. ジェットエンジンやサーチライトを主翼の下や翼端に取付けます。
8. プロペラをエンジンに差込みます。
9. 接着剤は少量につけるのが良い仕りのコツです。
10. 完成機をスタンドに取付けます。

〔注〕

デカールは箱絵参照して下さい。



スタンド組立

