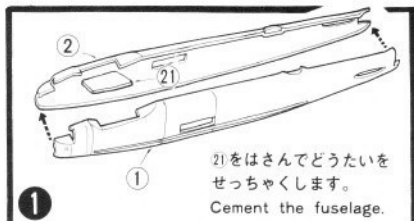
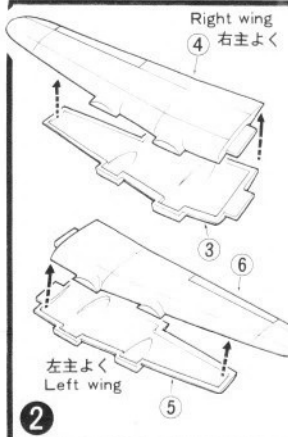




アプロランカスター MKI AVRO LANCASTER MKI



21をはさんでどうたいを
せっちゃくします。
Cement the fuselage.



Right wing
④ 右まよく

左まよく
Left wing



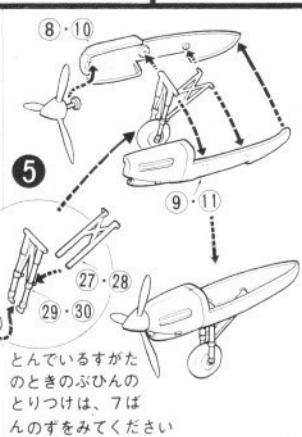
どうたいに
まよくとびよく
をせっちゃくする。

③ Assemble the wings
to the fuselage.

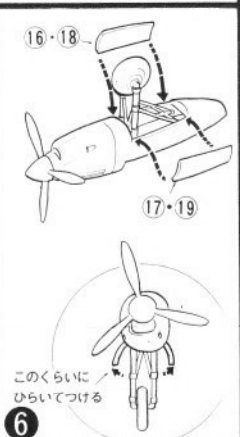


ちゃくりくしているすがた
のときのエンジンのくみた
て

④ Engine nacell
assembly.

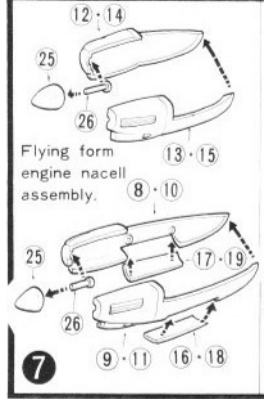


とんでいるすがた
のときのふひんの
とりつけは、7ば
んのずをみてください



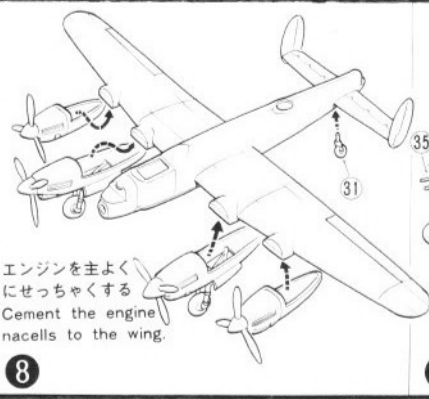
このくらいに
ひらいてつける

⑥



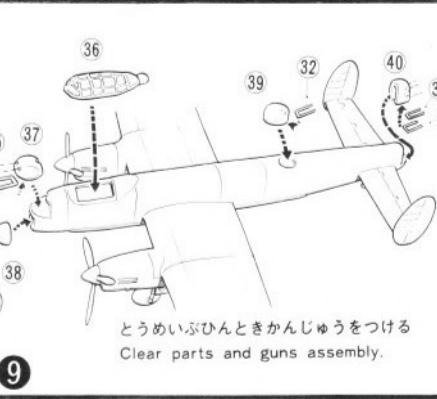
Flying form
engine nacell
assembly.

⑦



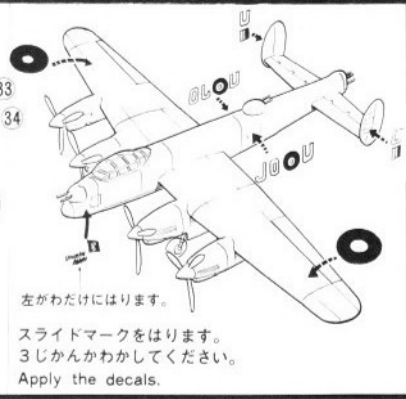
エンジンをまよく
にせっちゃくする
Cement the engine
nacells to the wing.

⑧



とうめいふひんときかんじゅうをつける
Clear parts and guns assembly.

⑨

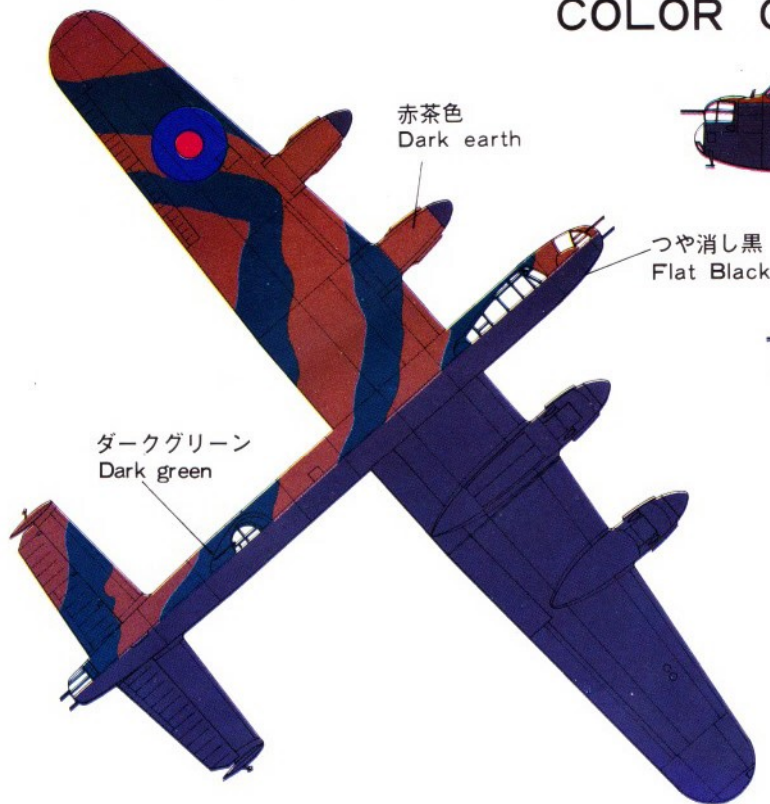


左がわけにはります。

スライドマークをはります。
3じかんがわかしてください。
Apply the decals.

AVRO LANCASTER B-MK1

COLOR GUIDE



つや消し黒
Flat Black



LANCASTER TECHNICAL DATA

Length	全 長	21.18m
Wing span	全 幅	31.10m
Height	全 高	6.20m
Wing area	翼 面 積	120.5m ²
Gross weight	総 重 量	29,435kg
Power plant	発 動 機	1640HP × 4
Max. speed	最 大 速 度	443km/h
Crew	乗 員	7
Armament	武 装	7.7mm × 8

カラーガイド

ダークグリーン	機体上面のみ
赤茶色	機体上面のみ
つや消し黒	機体下面・タイヤ・プロペラ・スピナー・垂直尾翼

HOW TO COLOR

Dark green	Part of upper surface
Dark earth	Part of upper surface
Flat black	Under surface・Tyre Propeller blade・Spinner Vertical stabilizer and rudder