



SUBARU Impreza WRC '03



07411

1:24 SCALE MODEL CONSTRUCTION KIT



F Seule nouvelle voiture de WRC à être dévoilée dès le rallye de Monte Carlo, La Subaru Impreza est la dernière d'une longue lignée détentrice de 34 victoires en Championnat du Monde des Rallyes, puisque le modèle a été homologué pour la première fois en 1993. C'est cette voiture qui va conduire Petter SOLBERG au titre de Champion du Monde des Pilotes de Rallyes 2003, avec 4 victoires et trois podiums sur 14 épreuves.

Immédiatement, les différences avec le modèle antérieur sautent aux yeux: nouvel aileron, nouveau capot, nouveau bouclier et nouvelles optiques. Mais les différences ne s'arrêtent pas simplement à ce qui est visible extérieurement. La structure, plus légère, est également plus rigide. La gestion de la puissance disponible a été améliorée grâce aux modifications du turbo et à un nouveau dispositif d'échappement.

Cette nouvelle évolution annonça le retour offensif des Subaru en Championnat du Monde des Rallyes. L'élimination des deux voitures sur sortie de route lors du Monte Carlo marqua cependant des débuts en course difficiles. La compétitivité des Impreza n'est pas à remettre en cause, ayant prouvé qu'elles peuvent faire jeu égal avec les voitures françaises. Elles marqueront leurs premiers points en Suède. Lors du Rallye de l'Acropole, les performances de l'Impreza laissent apparaître les réels progrès du Team Subaru.

Petter Solberg signe à Chypre la deuxième victoire mondiale de sa carrière, et Subaru remporte son premier rallye 2003. Mais les quatre constructeurs majeurs étant capables de s'imposer, le championnat sera plus ouvert que jamais: la deuxième moitié de saison sera haletante.

En octobre Petter Solberg doit abandonner lors du Sanremo, victime d'une panne d'essence dans la sixième spéciale. Ses chances s'amenuisent, car les spéciales du Tour de Corse sont le terrain de prédilection des Citroën et des Peugeot. Pourtant, à la surprise générale, il remporte à Ajaccio son premier succès sur l'asphalte, et Sébastien Loeb ne marque aucun point. Après le Rallye de Catalogne, un seul point sépare Solberg de Loeb et Sainz, les deux pilotes Citroën susceptibles de remporter le titre pilotes, mais aussi le titre constructeurs. Lors du Rallye de Grande Bretagne, dernier du calendrier, Citroën donnera priorité au titre constructeurs. Solberg imprimera son rythme à l'épreuve, remportant son quatrième succès de la saison, et un premier titre de Champion du Monde.

Fiche technique (Terre, Rallye de Chypre 2003)

Structure :	monocoque acier + kit polyester
Longueur :	4,415 m
Largeur :	1,770 m
Hauteur :	1,390 m
Empattement :	2,535 m
Poids à vide :	1 230 kg
Moteur:	
Type :	4cylindres à plat, 16 soupapes, turbocompressé, refroidissement par liquide
Cylindrée :	1 994 cm ³
Puissance :	300 CV DIN à 5 500 tr/mn
Alésage x course :	92,0 x 75,0 mm
Couple maxi. :	60Kg-m à 4 000 tr/mn
Distribution :	2 arbres à cames en tête
Gestion moteur :	Subaru programmable electronic engine management system
Turbocompresseur :	IHI avec bride WRC 34 mm
Réservoir carburant :	80 litres
Transmission:	
Boîte de vitesses :	Manuelle semi-automatique 6 rapports (Prodrive)
Différentiels :	Electro-hydraulique contrôlé
Suspensions:	
Avant :	Combiné McPherson
Arrière :	Combiné McPherson - bras longitudinal et transversal
Amortisseurs :	Prodrive
Direction :	A crémaillère, assistance hydraulique
Freins:	
Avant :	disques ventilés Alcon / Prodrive Ø 305 mm, étriers 4 pistons
Arrière :	disques ventilés Alcon / Prodrive Ø 305 mm, étriers 4 pistons
Jantes et pneumatiques:	
OZ	
Pirelli	

GB The Subaru Impreza - the only new WRC car to be unveiled as from the Monte Carlo Rally - is the last of a long line; holder of 34 victories in the World Rally Championship, the model was approved for the first time in 1993. This is the car with which Petter SOLBERG won the World Championship title for Rally Drivers in 2003 with 4 victories, thus enabling him to climb the podium three times during the 14 trials.

The improvements compared to the previous model are quite obvious: new aerofoil, new bonnet, new shield and new optics. However, the alterations are not merely external. The structure is lighter but also more rigid. The control of the available power has also been improved thanks to alterations carried out on the turbo and to a new exhaust unit.

This new development foretold the powerful comeback of the Subarus in World Rally Championships. However, the elimination of both cars because they went off track during the Monte Carlo Rally marked a difficult beginning. The competitiveness of the Impreza is not to be questioned since they have shown that they can match the French cars. They scored their first points in Sweden. During the Acropolis Rally, the results of the Impreza showed the great improvements of the Subaru Team.

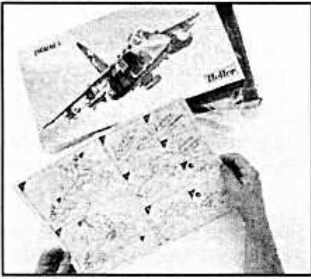
Petter Solberg won the second world victory of his career in Cyprus and Subaru won its first 2003 rally. However, the four constructors being quite able to outplay each other, the Championship was going to be much more open, making the second half of the season more thrilling than ever.

In October, during the San Remo Rally, Petter Solberg had to retire from the race because he ran out of petrol during the 6th Special stage. His chances were growing slimmer since the Special stages of the Tour de Corse were favoured by both Citroën and Peugeot. However, to everyone's surprise, he won his first victory on asphalt in Ajaccio, while Sébastien Loeb didn't score a point.

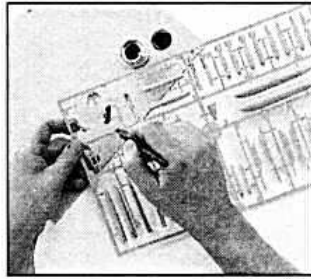
After the Rally of Catalonia, only one point separated Solberg from Loeb and Sainz, the two Citroën drivers who were likely to carry off the World Champion title for drivers but also for constructors. During the Rally of Great Britain, the last on the calendar, Citroën gave priority to the constructors' title. Solberg had an impressive contest, carrying off his fourth victory of the season, as well as his first World Champion title.

Specification sheet (Land, 2003 Rally of Cyprus)

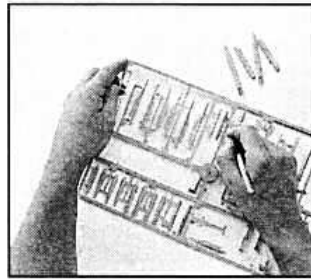
Structure :	steel body shell + polyester kit
Length :	4,415 m
Width :	1,770 m
Height :	1,390 m
Wheelbase :	2,535 m
Curb weight :	1 230 kg
Engine:	
Type :	flat 4- cylinder engine, 16 valves, turbocharged, liquid cooling
Cubic capacity :	1 994 cm ³
Power :	300 HP DIN at 5 500 rpm
Bore & stroke :	92,0 x 75,0 mm
Max. torque :	60Kg-m at 4 000 rpm
Timing :	2 overhead camshafts
Engine controls :	Subaru programmable electronic engine management system
Turbocharger :	IHI with WRC clip - 34 mm
Fuel tank :	80 litres
Transmission :	
Gear box :	Manual, 6 gears semi-automatic (Prodrive)
Differentials :	Electronically and hydraulically controlled
Suspensions :	
Front :	Combined McPherson
Rear :	Combined McPherson - longitudinal and transversal arm
Shock absorbers :	Prodrive
Steering :	Rack and pinion steering, hydraulic assisted
Brakes:	
Front :	Ø 305 mm Alcon / Prodrive ventilated discs, clips, 4 pistons
Rear :	Ø 305 mm Alcon / Prodrive ventilated discs, clips, 4 pistons
Wheel rim and tyres :	
OZ	
Pirelli	



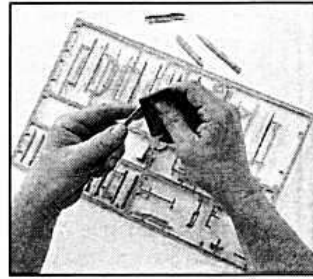
- (F) Lire attentivement les instructions de la notice.
- (GB) Read the instruction manual with care.
- (D) Lesen Sie die Anweisungen sorgfältig durch.
- (E) Leer atentamente las instrucciones del folio.
- (DK) Læs omhyggeligt brugsanvisningen.
- (SF) Lue tarkasti käyttöohjeet.
- (I) Leggere attentamente le istruzioni d'uso.
- (NL) Lees de gebruikshandleiding aandachtig door.
- (P) Ler atentamente as instruções do folheto.
- (N) Les bruksanvisningen nøye.
- (SF) Lää noga igenom instruktionsnotisen.
- (GR) Διαβάστε προσεκτικά τό φύλλο οδηγιών.



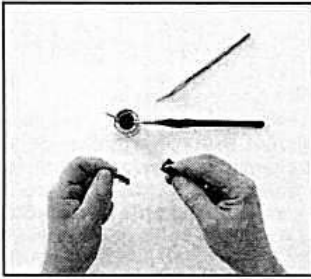
- (F) Peindre les petites pièces sur leur support.
- (GB) Paint the small parts on their support.
- (D) Streichen Sie die kleinen Teile auf deren Halterung an.
- (E) Pintar las pequeñas piezas sobre su soporte.
- (DK) Mal de små dele på deres holder.
- (SF) Maalaa pienet osat alustalleen.
- (I) Verniciare i pezzi piccoli dopo averli posti sul supporto relativo.
- (NL) Schilder de kleine onderdelen in het raamwerk.
- (P) Pintar as pequenas peças sobre o suporte.
- (N) Mal de små delene uten å losne dem fra underlaget.
- (S) Mala smådelarna på stativet innan Du tar loss dem.
- (GR) Βάψτε τα μικρά τεμάχια στο στήριγμά τους.



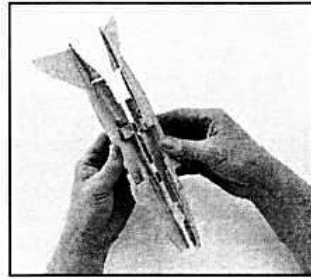
- (F) Détacher les pièces selon l'ordre de montage.
- (GB) Detach the parts in the order of assembly.
- (D) Lösen Sie die Teile in Montagereihenfolge.
- (E) Desprender las piezas según el orden de montaje.
- (DK) Losn delene i montage rækkefølgen.
- (SF) Irrota osat kokoamiskirje styksessä.
- (I) Staccare i pezzi secondo l'ordine di montaggio.
- (NL) Maak de onderdelen los volgens de montagevolgorde.
- (P) Desencaixar as peças respeitando a ordem de montagem.
- (N) Losne delene i overensstemmelse med rekkefølgen for monteringen.
- (S) Lösgr delarna i monteringsordning.
- (GR) Αποσπάστε τα τεμάχια ακολουθώντας τη σειρά με την οποία πρέπει να συναρμολογηθούν.



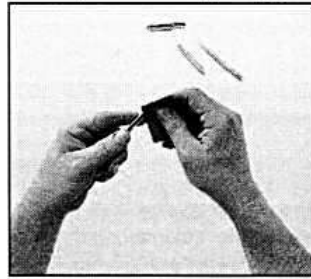
- (F) Poncer les points d'attache.
- (GB) Sand the attaching points.
- (D) Schleifen Sie die Befestigungsstellen.
- (E) Alisar los puntos de ajuste.
- (DK) Slib fastgørelsespunkterne.
- (SF) Hio kiinnityskärjet.
- (I) Levigare i punti di attacco.
- (NL) Schuur de hechtvlakken.
- (P) Polir os pontos de encaixe.
- (N) Puss festpunktene.
- (S) Sanda fästpunkterna.
- (GR) Τριψτε τα σημεία σύνδεσης.



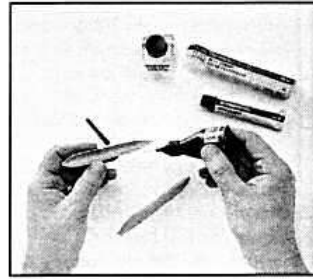
- (F) Retoucher les points d'attache des pièces déjà peintes.
- (GB) Touch up the attaching points of painted parts.
- (D) Streichen Sie die Befestigungspunkte der bereits angestrichenen Teile nach.
- (E) Retocar los puntos de ajuste de las piezas ya pintadas.
- (DK) Afruds fastgørelsespunkterne på de malede dele.
- (SF) Käsittele uudelleen jo maalattujen osien kiinnityskärjet.
- (I) Ritoccare i punti d'attacco dei pezzi già verniciati.
- (NL) Werk de hechtvlakken van de reeds geschilderde delen bij.
- (P) Retocar os pontos de encaixe das peças já pintadas.
- (N) Frisk opp malingen på fe stepunktene til deler som alle rede er malt.
- (S) Bättra på fästpunkterna på de redan malade delarna.
- (GR) Ρετουσαίρετε τα σημεία σύνδεσης των τεμαχίων που έχουν βαφεί.



- (F) Simuler l'assemblage.
- (GB) Simulate the assembly.
- (D) Simulieren Sie die Montage.
- (E) Simulare un ensamblaje.
- (DK) Simuler samlingen.
- (SF) Asettele osat kohdakkain.
- (I) Simulare l'assiemeaggio.
- (NL) Pas, alvorens te lijmen.
- (P) Simular a montagem.
- (N) Foreta en prøvemontering.
- (S) Simulera monteringen.
- (GR) Κάντε μία πρόβα συναρμολόγησης.



- (F) Poncer la peinture ou le chrome avant d'appliquer la colle.
- (GB) Rub down the chromium paint before applying the glue.
- (D) Schmiргeln Sie die Farbe oder den Chrom, bevor Sie den Kleber auftragen.
- (E) Lijar la pintura o el cromo antes de aplicar la cola.
- (DK) Lak eller krom slibes, inden limen påføres.
- (SF) lo maali tai kromattu pinta ennen kuin levität liiman.
- (I) Levigare la vernice o la parte cromata prima di applicare la colla.
- (NL) Verf of chroom eerste schuren alvorens de lijm operation te brengen.
- (P) Lixar a pintura ou o cromo antes de aplicar a cola.
- (N) Slip malingen eller kromlaget for du påfører limet.
- (S) Putsa lacken eller kromen innan limmet läggs på.
- (GR) Τριψτε τη βαφή ή το χρώμιο πριν βάλετε την κόλλα.



- (F) Utiliser la colle avec parcimonie.
- (GB) Use glue sparingly.
- (D) Tragen Sie den Kleber stellenweise auf.
- (E) Utilizar la cola con moderación.
- (DK) Arrvend moderate mængder lim.
- (SF) Käytä liimaa säästeliäästi.
- (I) Utilizzare la colla con parsimonia.
- (NL) Maak spaarzaam gebruik van de lijm.
- (P) Utilizar a cola com moderação.
- (N) Vær r noysom med limet.
- (S) Använd klistret sparsamt.
- (GR) Χρησιμοποιήστε μικρή ποσότητα κόλλας.



11
Argent
Silver
Silber



16
Or
Gold
Gold



19
Rouge vif brillant
Gloss bright red
Glazend-Hellrot

$$M1 = \begin{matrix} \text{drop} & + & \text{drop} \\ 11 & & 87 \end{matrix}$$

M1
Aluminium
Aluminium
Aluminium



52
Bleu Baltique
Baltic blue
Baltisches Blau



85
Noir de charbon satiné
Satin coal black
Seidenmatt-Kohlenschwarz

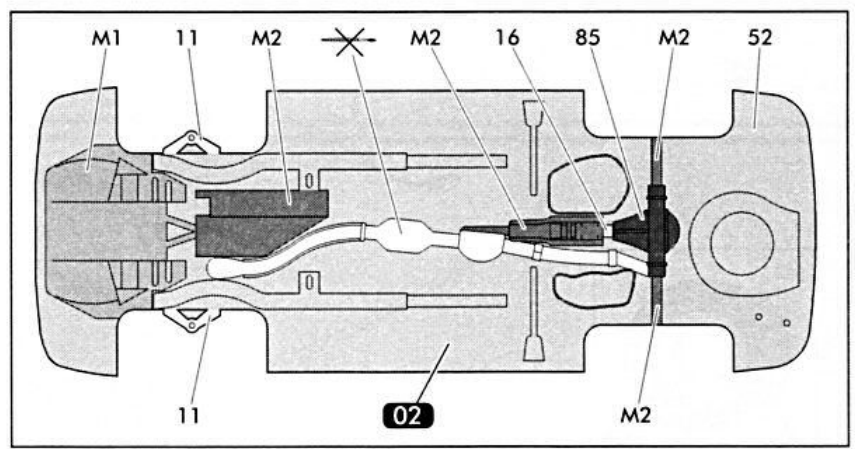
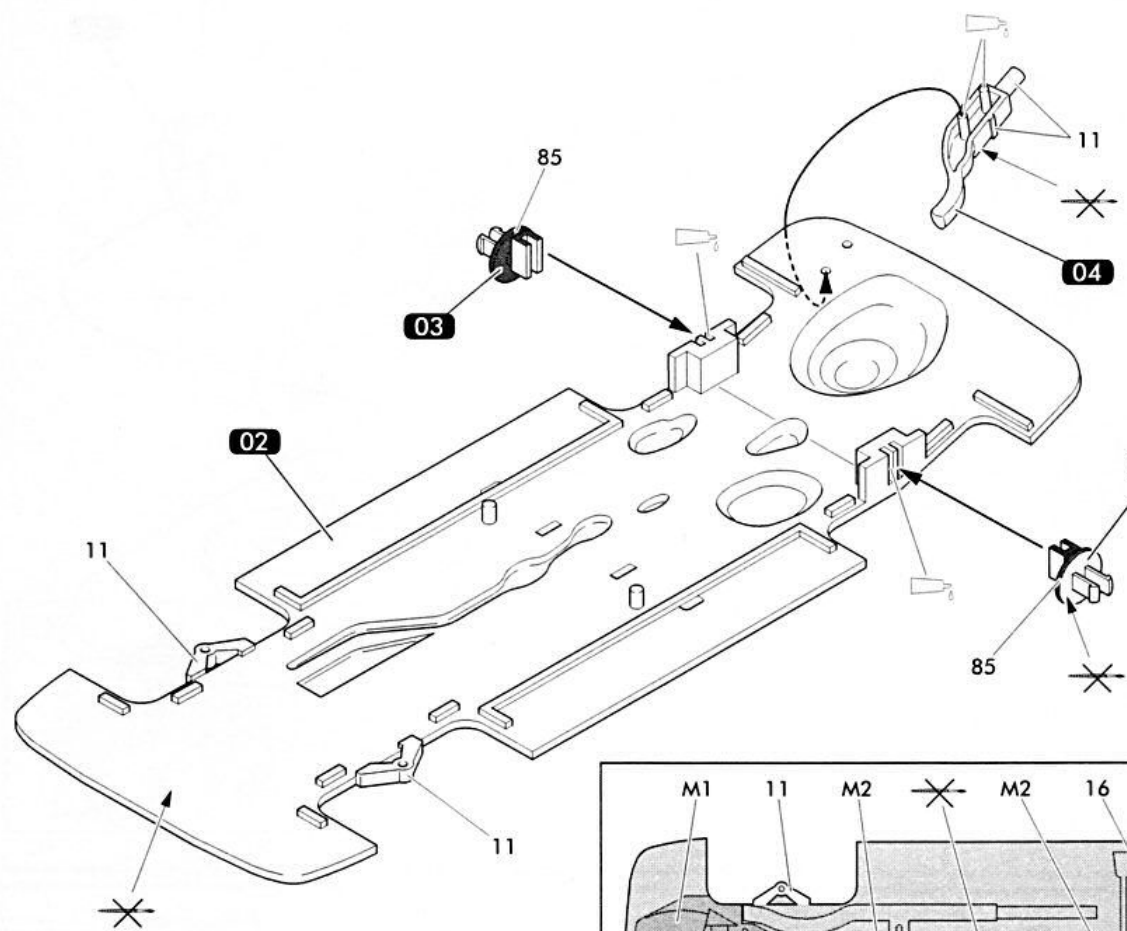
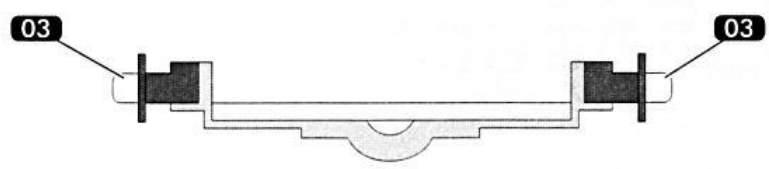
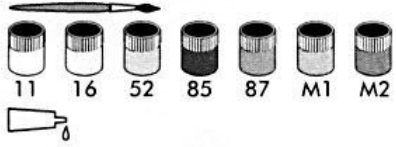


87
Gris acier mat
Matt steel grey
Matt-Stahlgrau

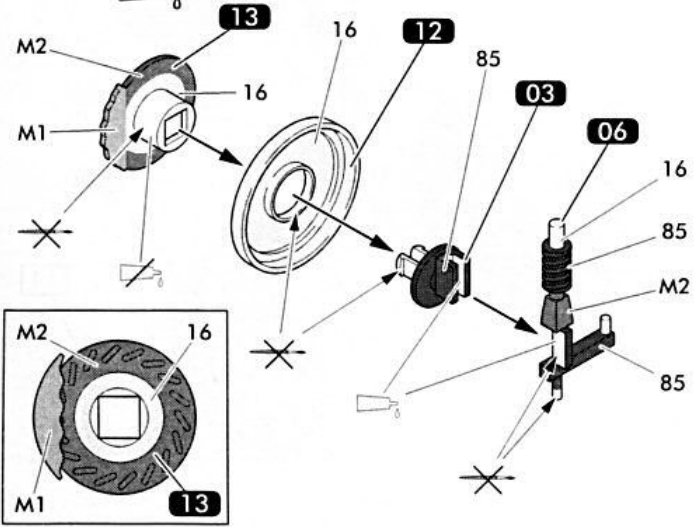
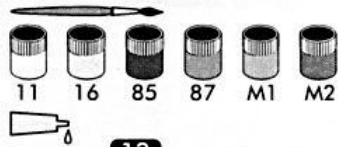
$$M2 = \begin{matrix} \text{drop} & + & \text{drop} \\ 11 & & 85 \end{matrix}$$

M2
Gris métallique
Gunmetal
Metallgrau

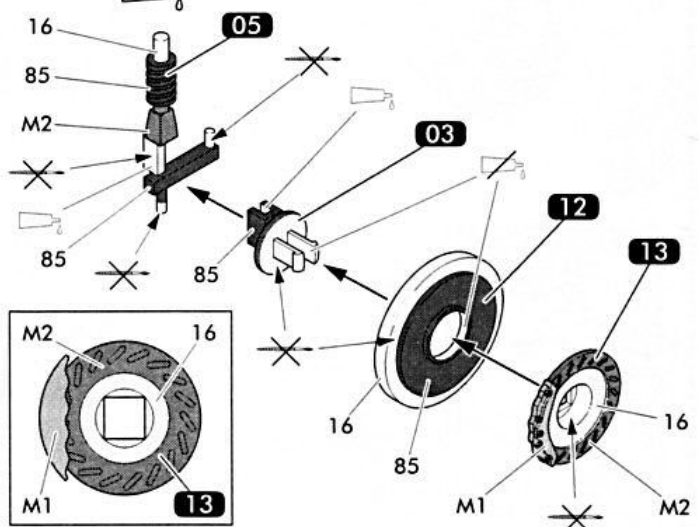
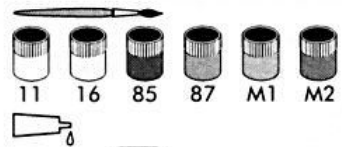
1



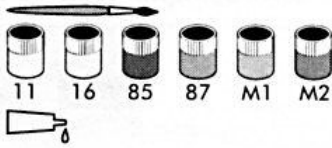
2



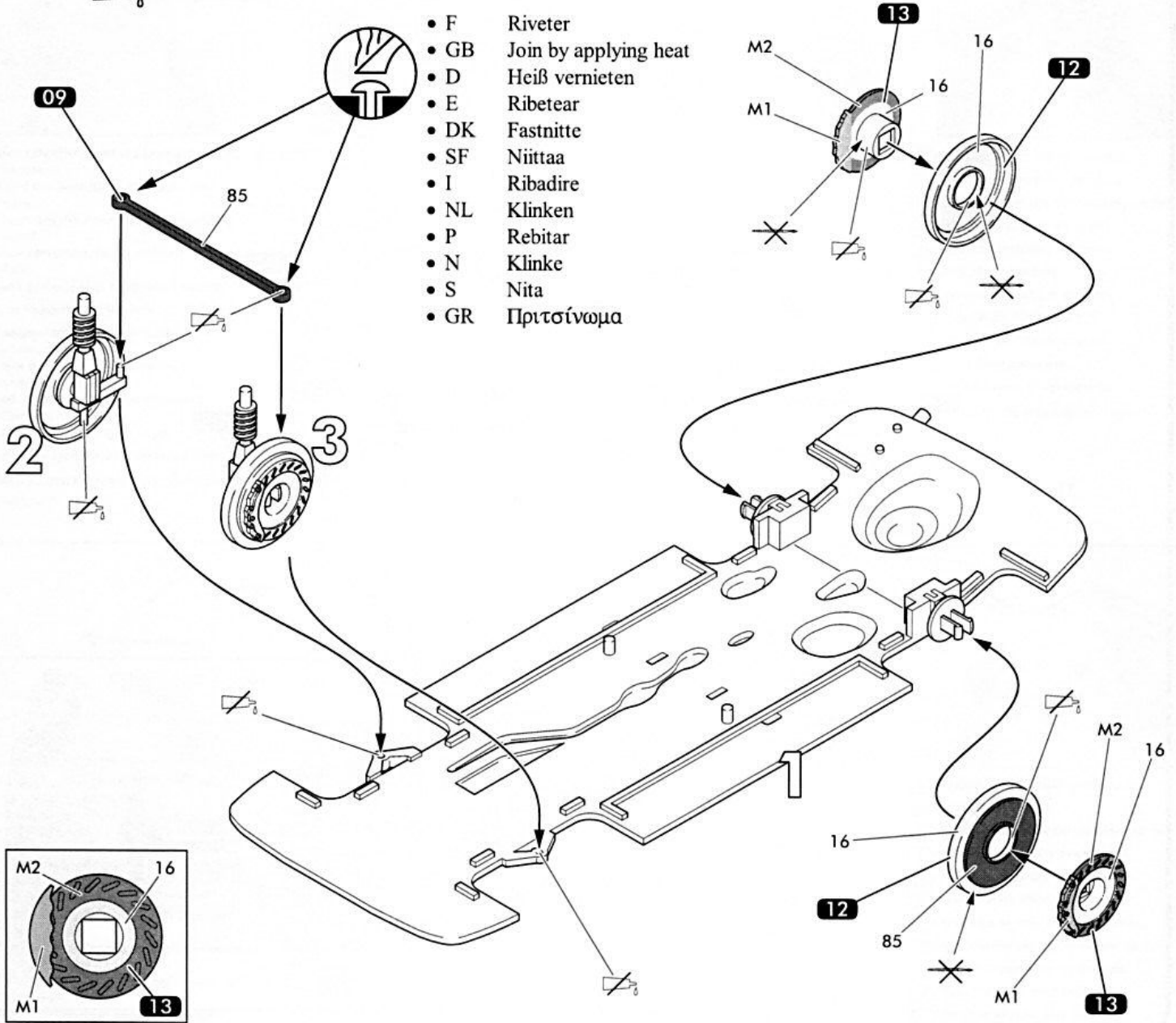
3



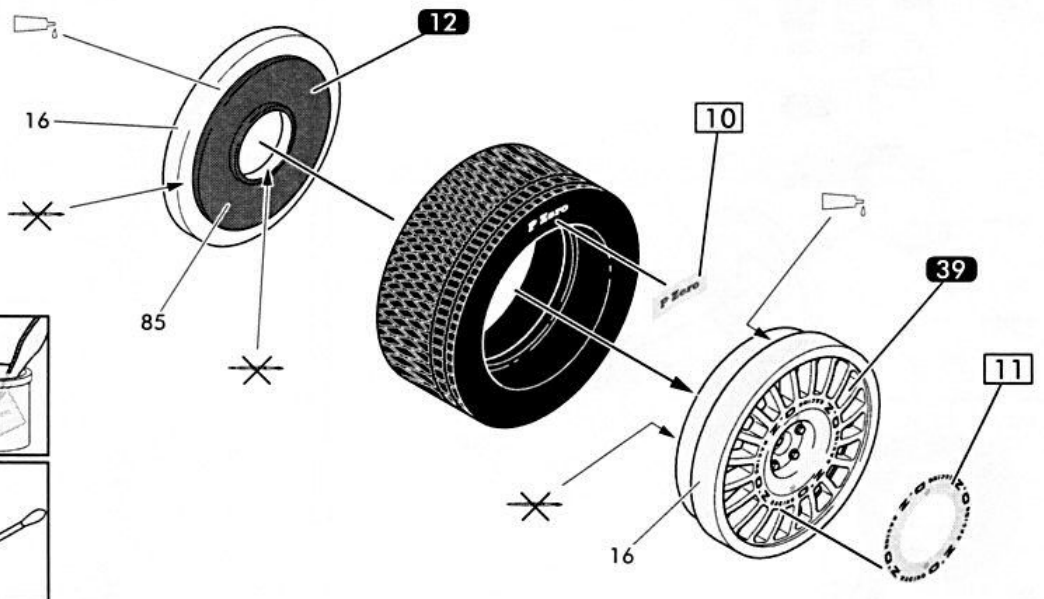
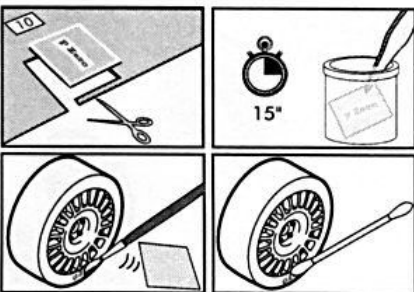
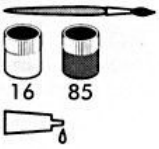
4



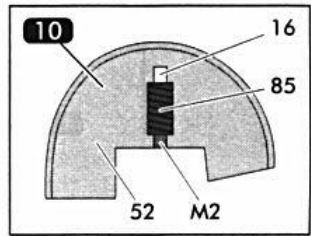
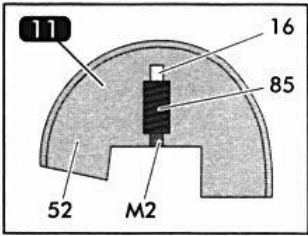
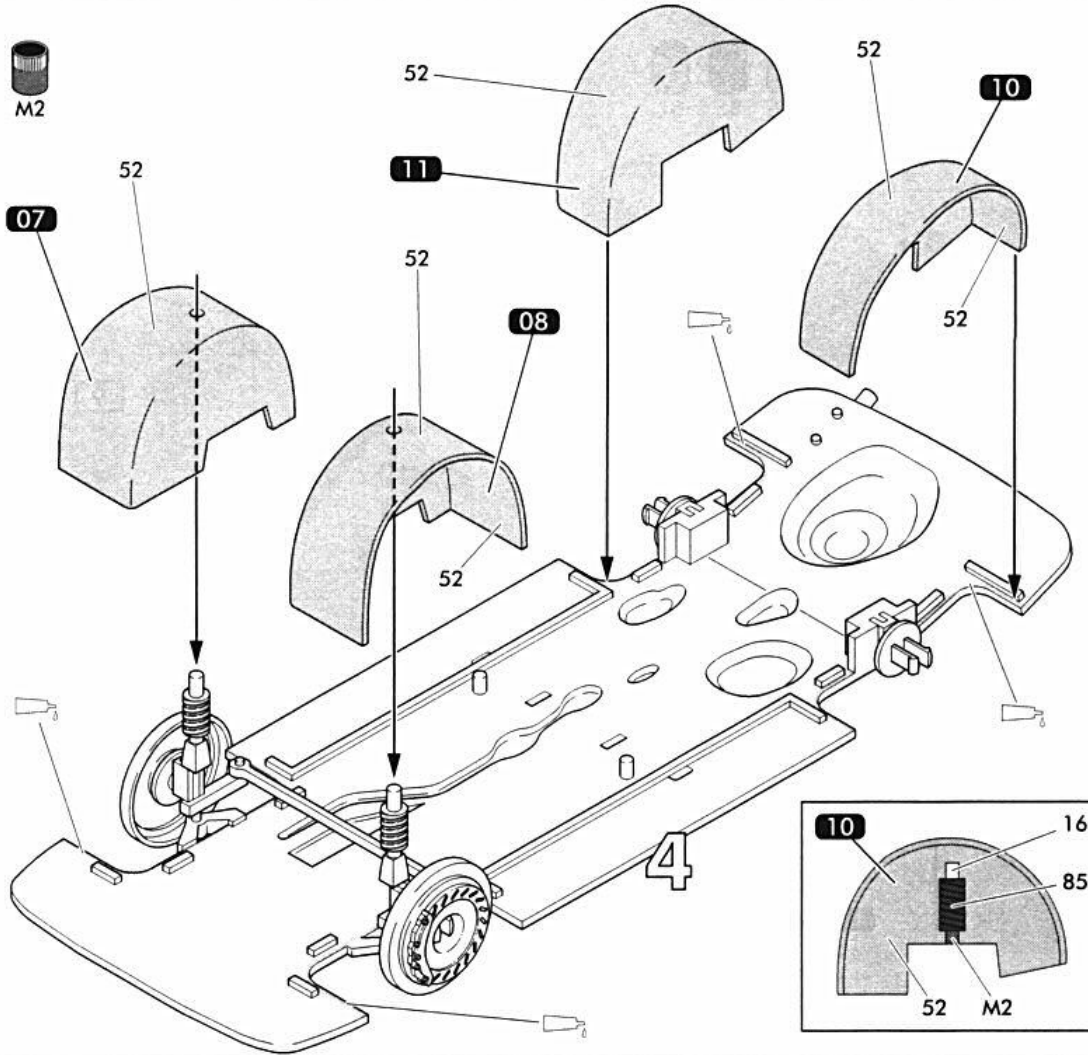
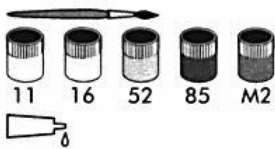
- F Riveter
- GB Join by applying heat
- D Heiß vernieten
- E Ribetear
- DK Fastnitte
- SF Niittaa
- I Ribadire
- NL Klinken
- P Rebitar
- N Klinke
- S Nita
- GR Πριτσίνωμα



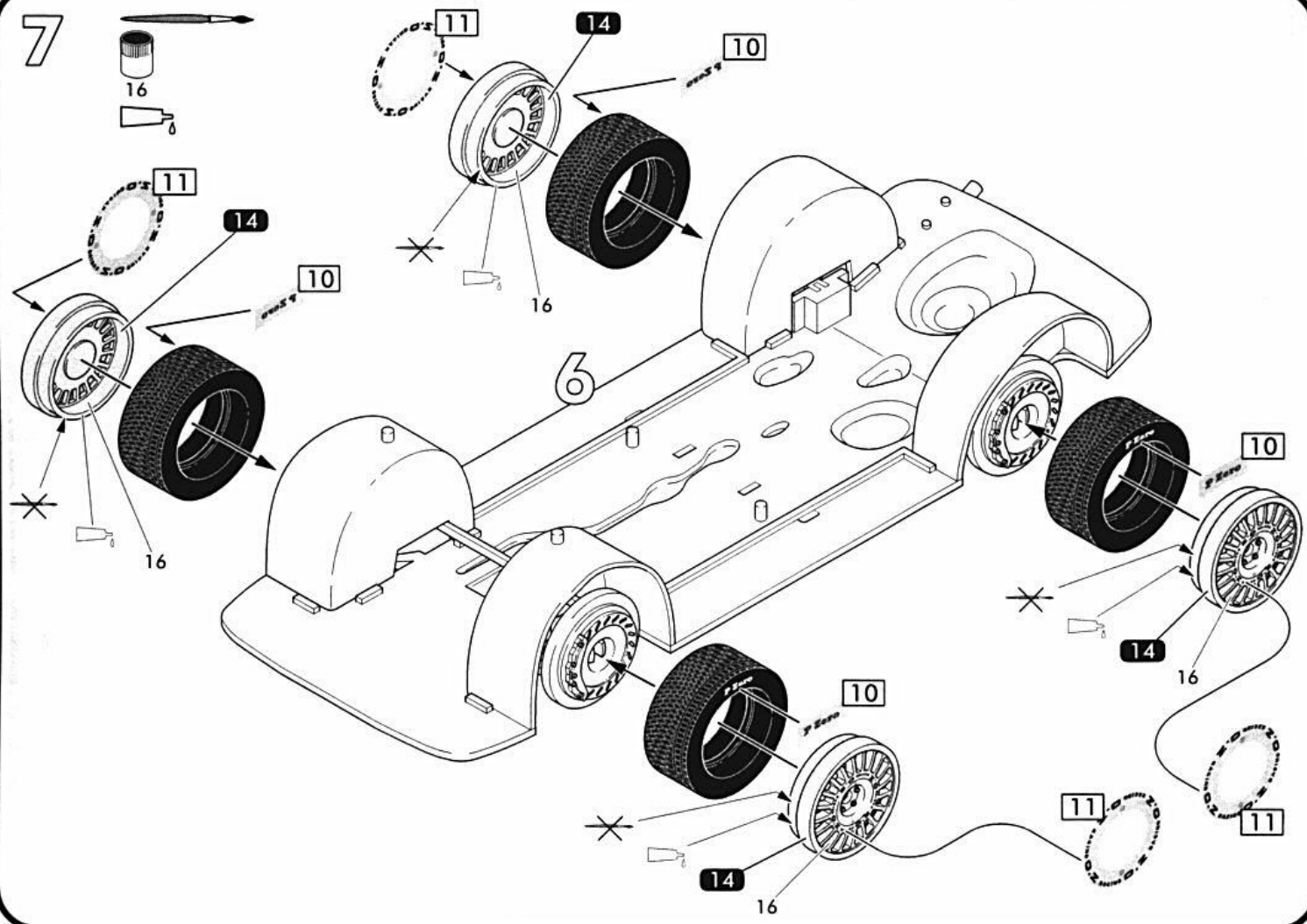
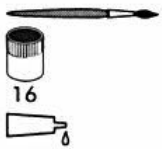
5



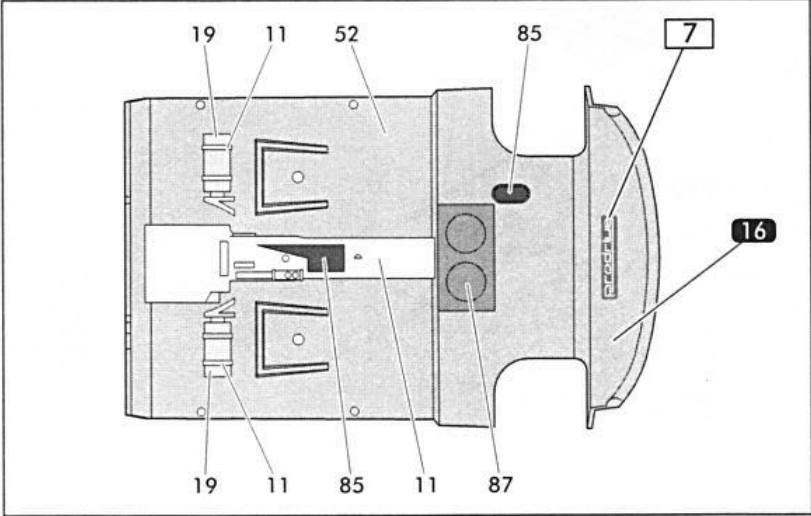
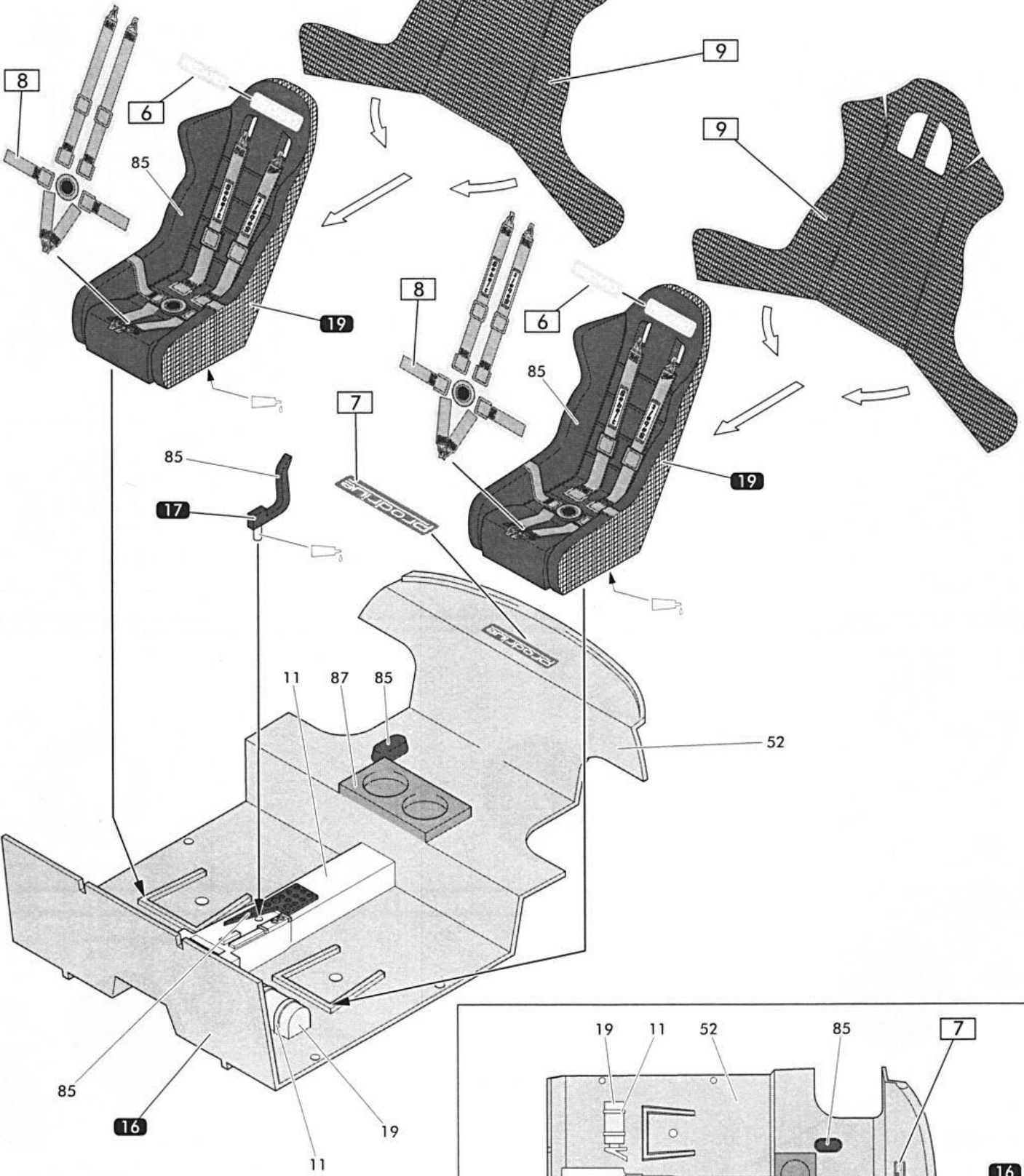
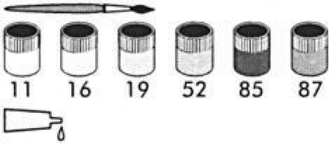
6



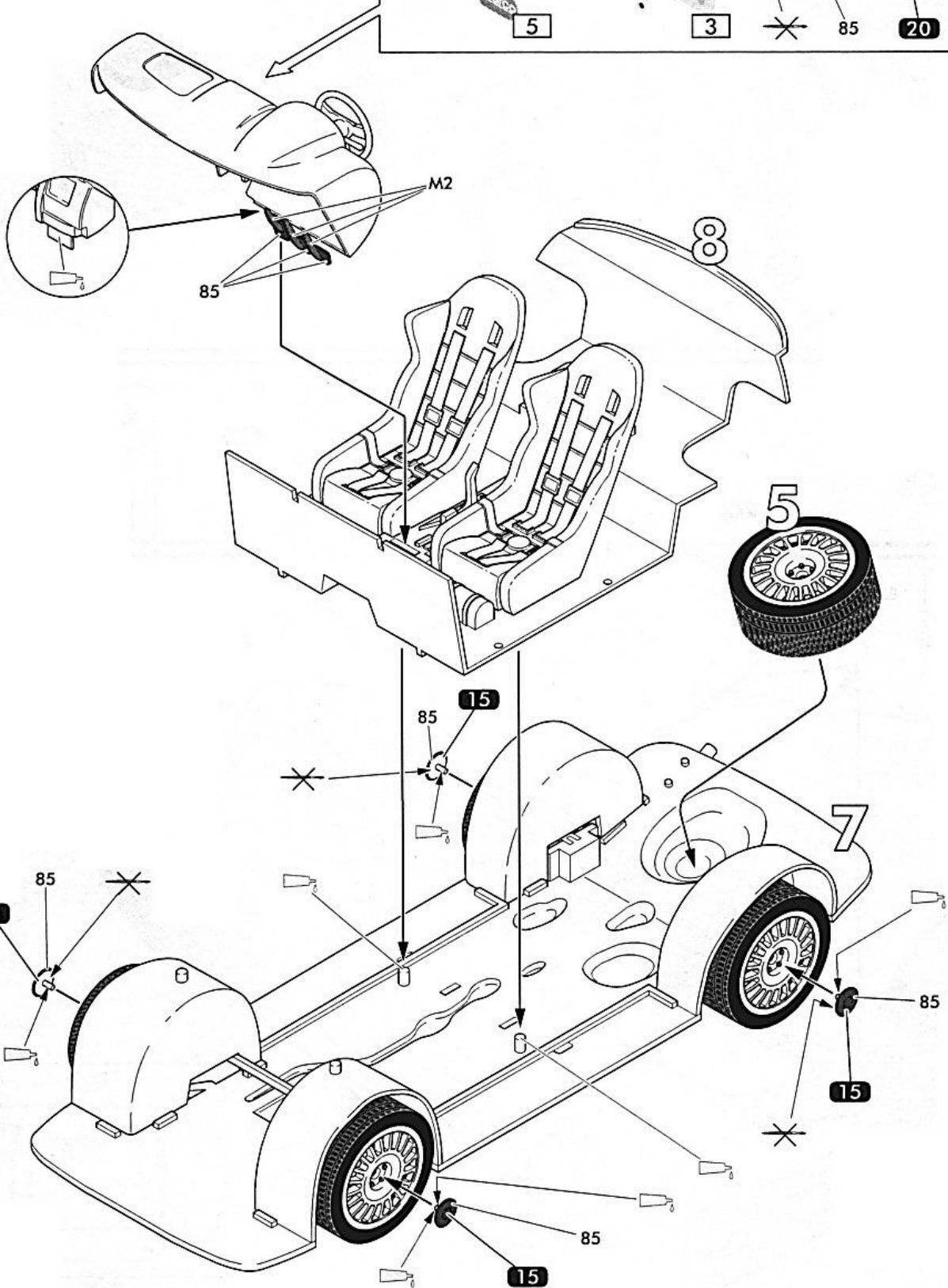
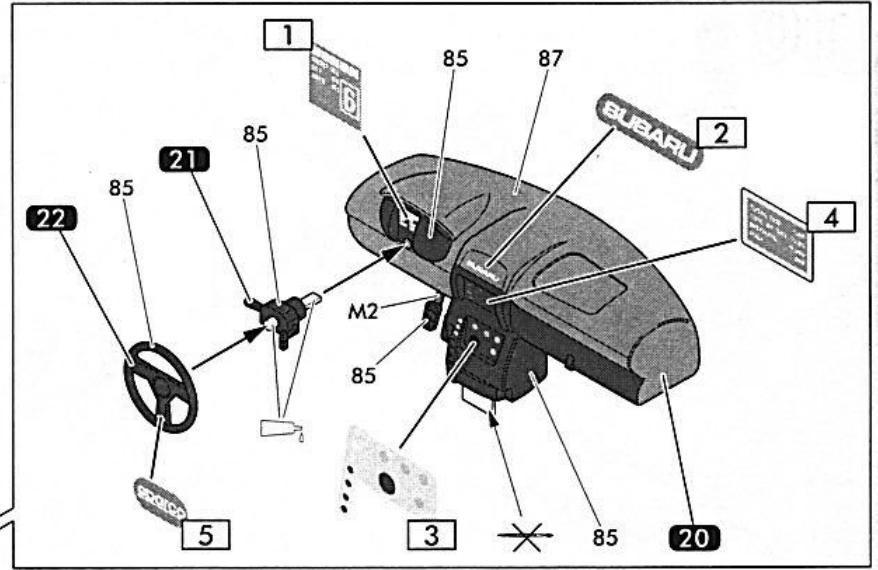
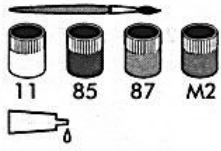
7



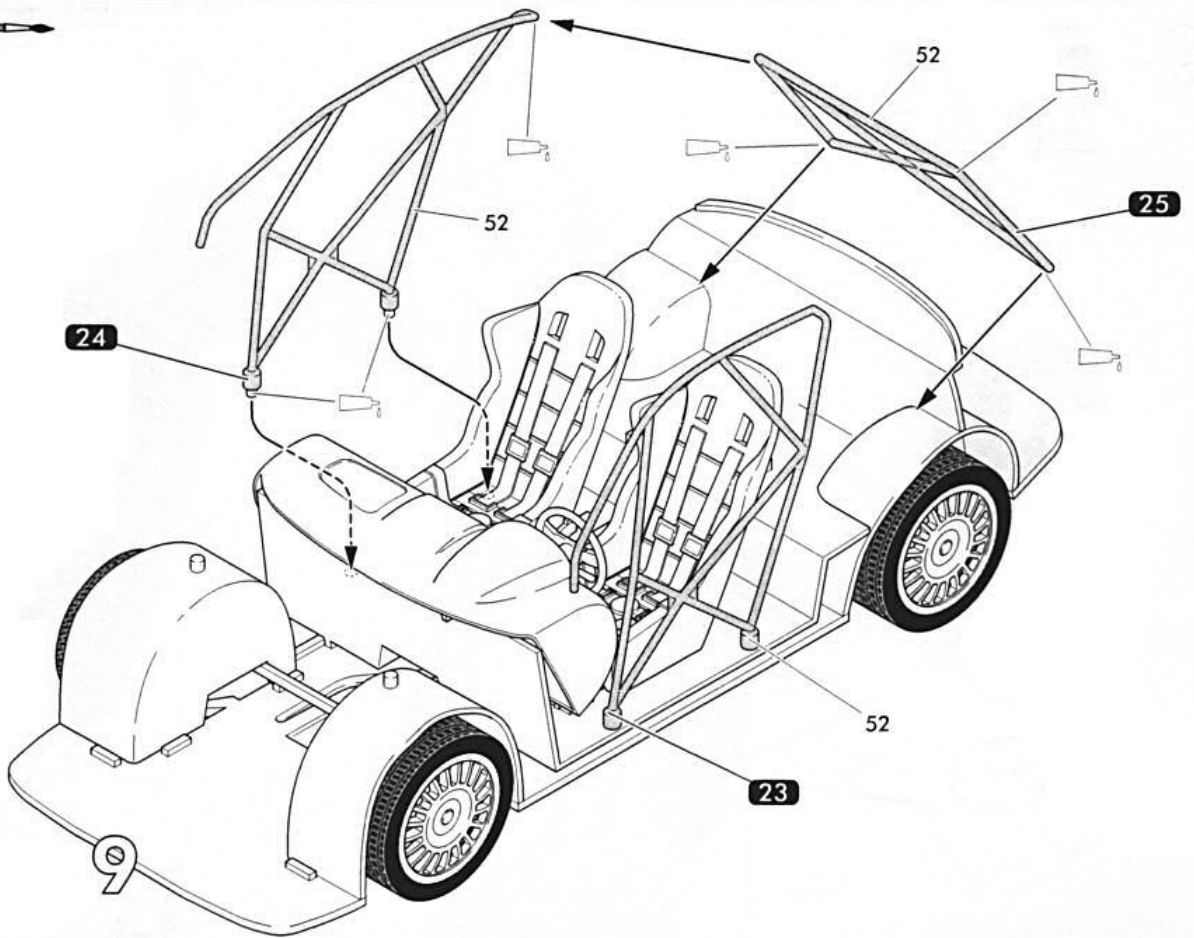
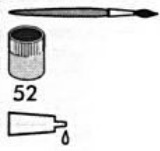
8



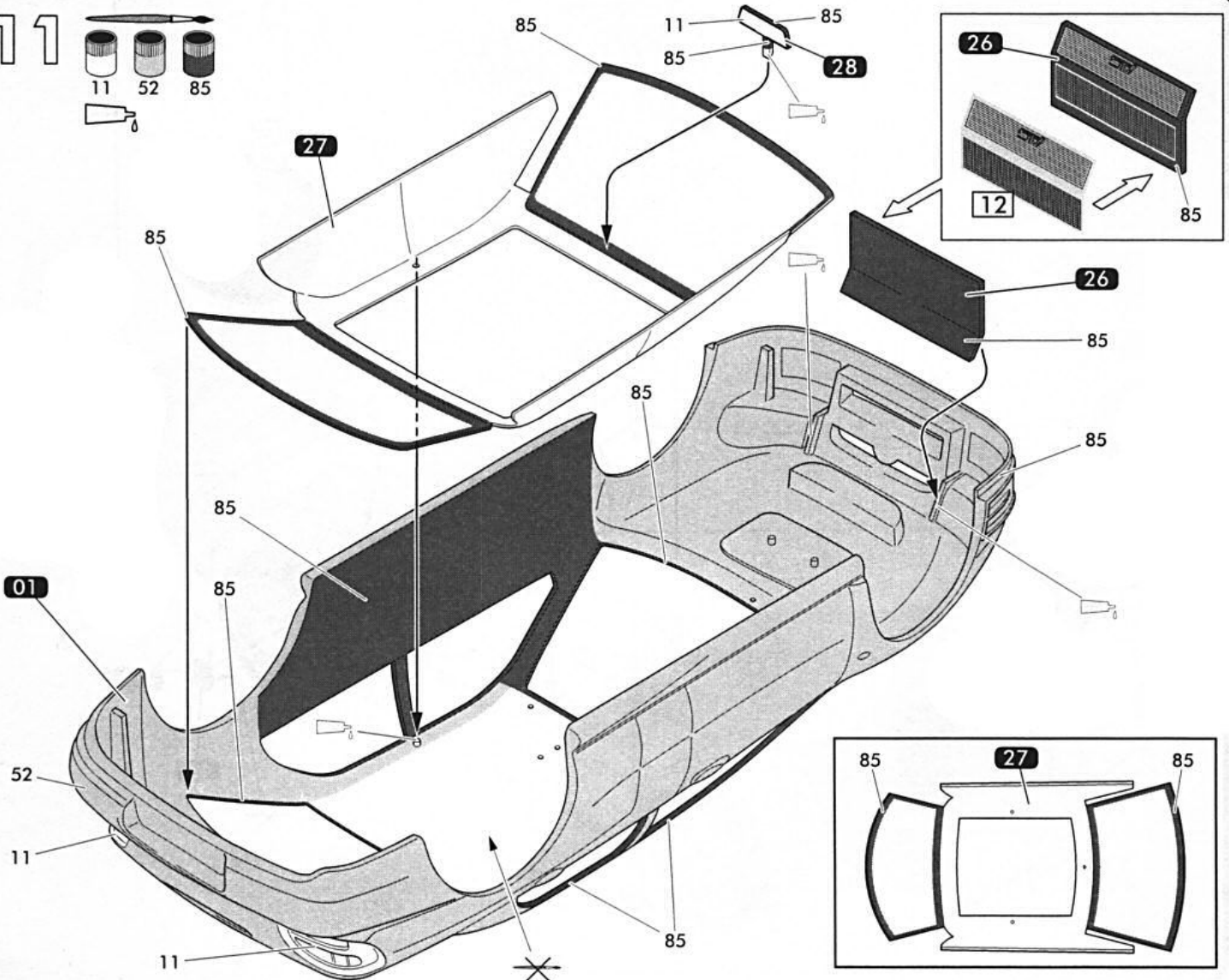
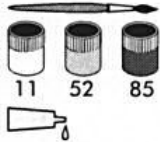
9



10

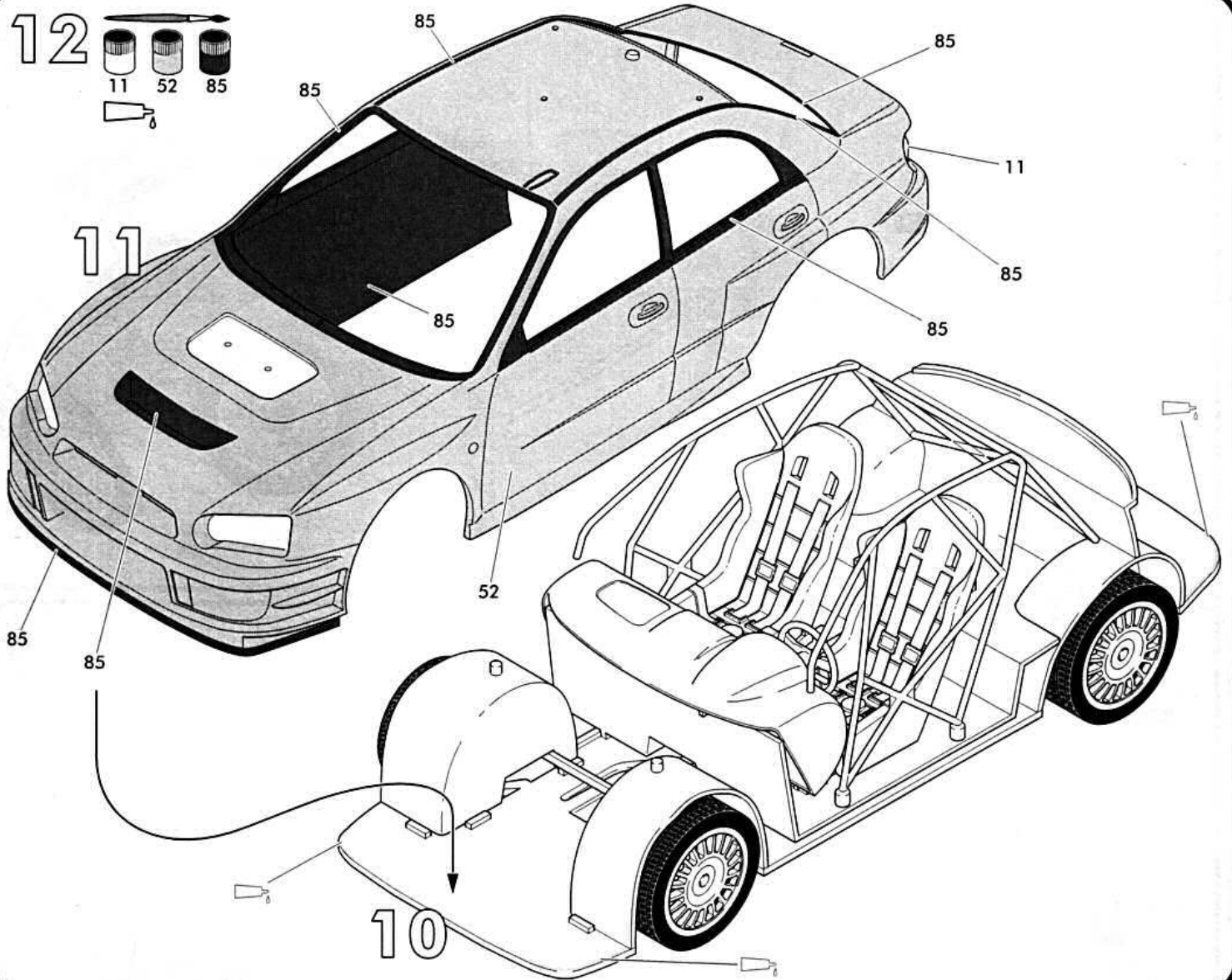
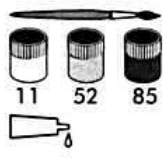


11

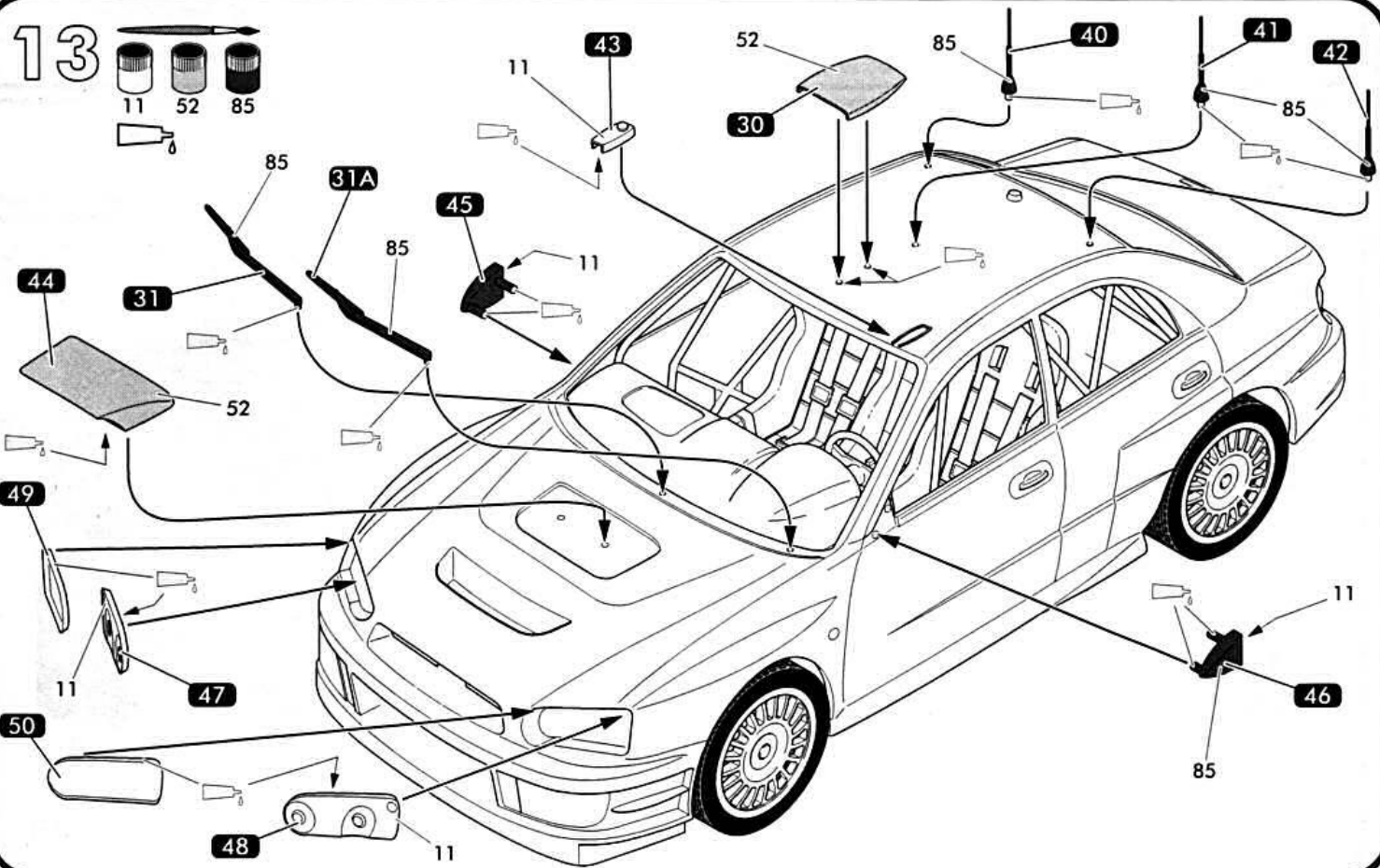
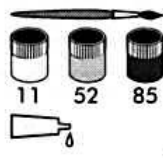


12

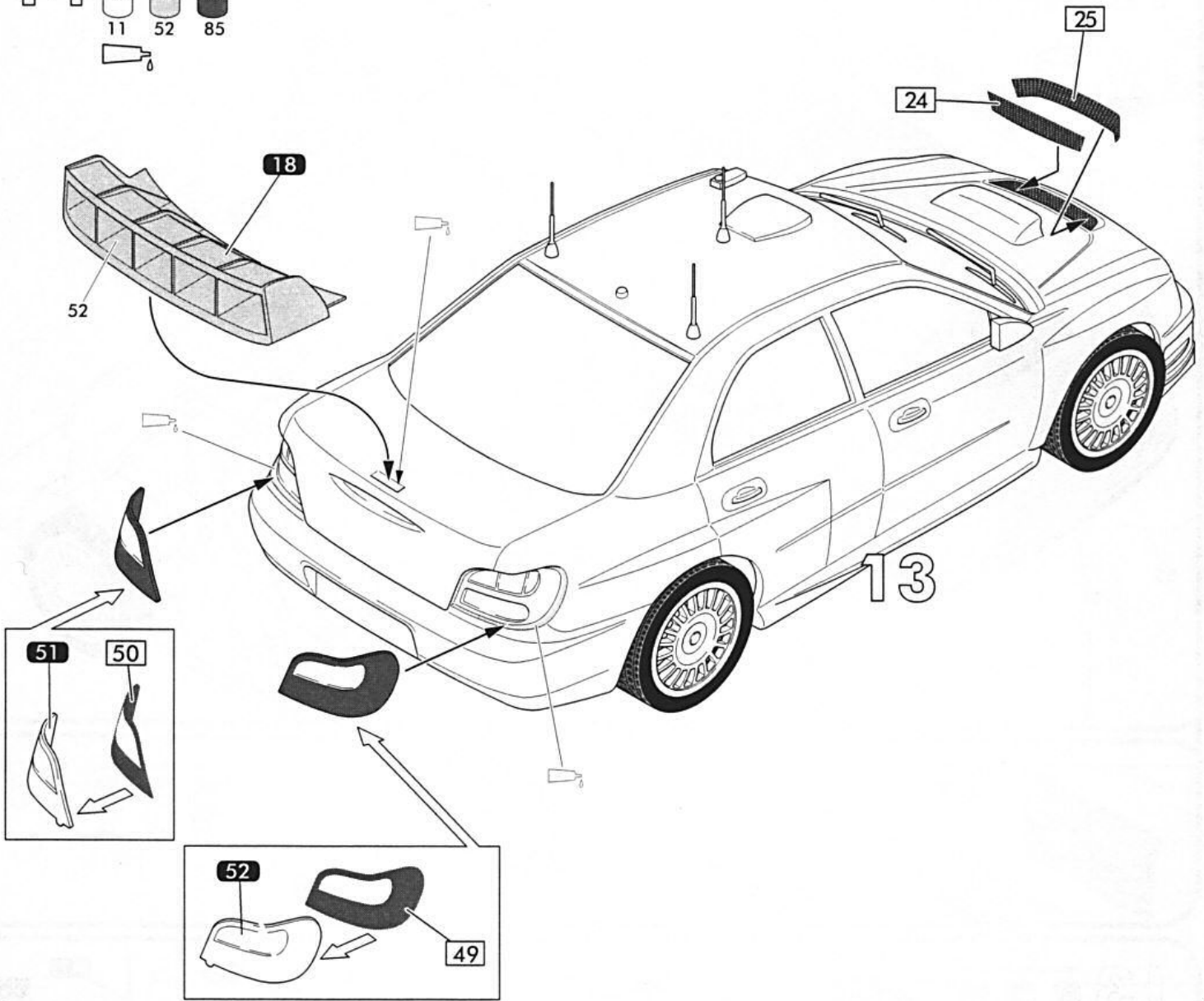
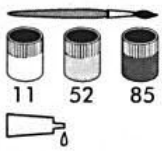
12



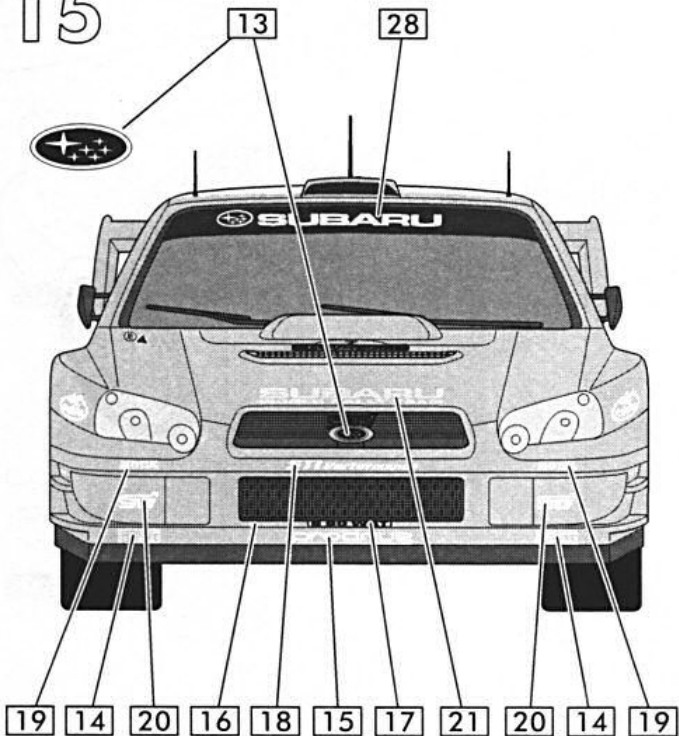
13



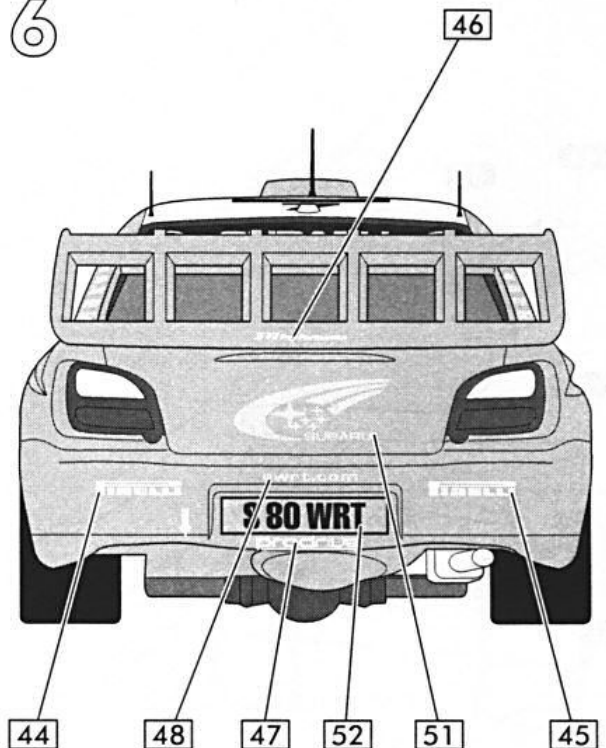
14



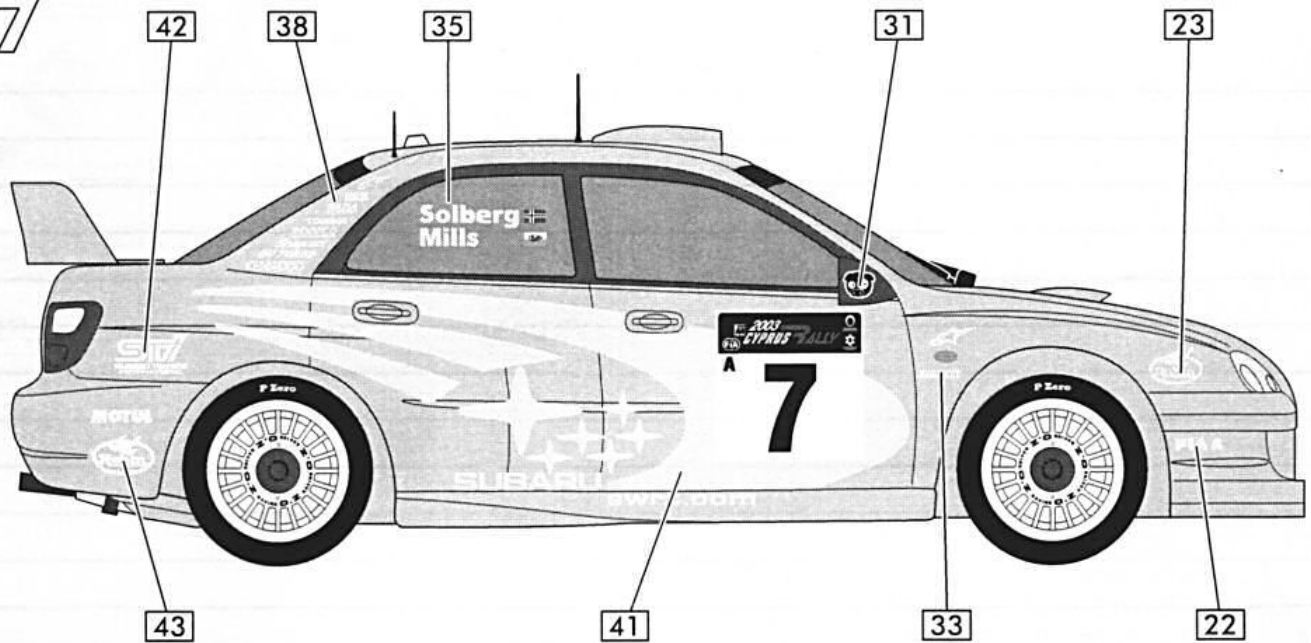
15



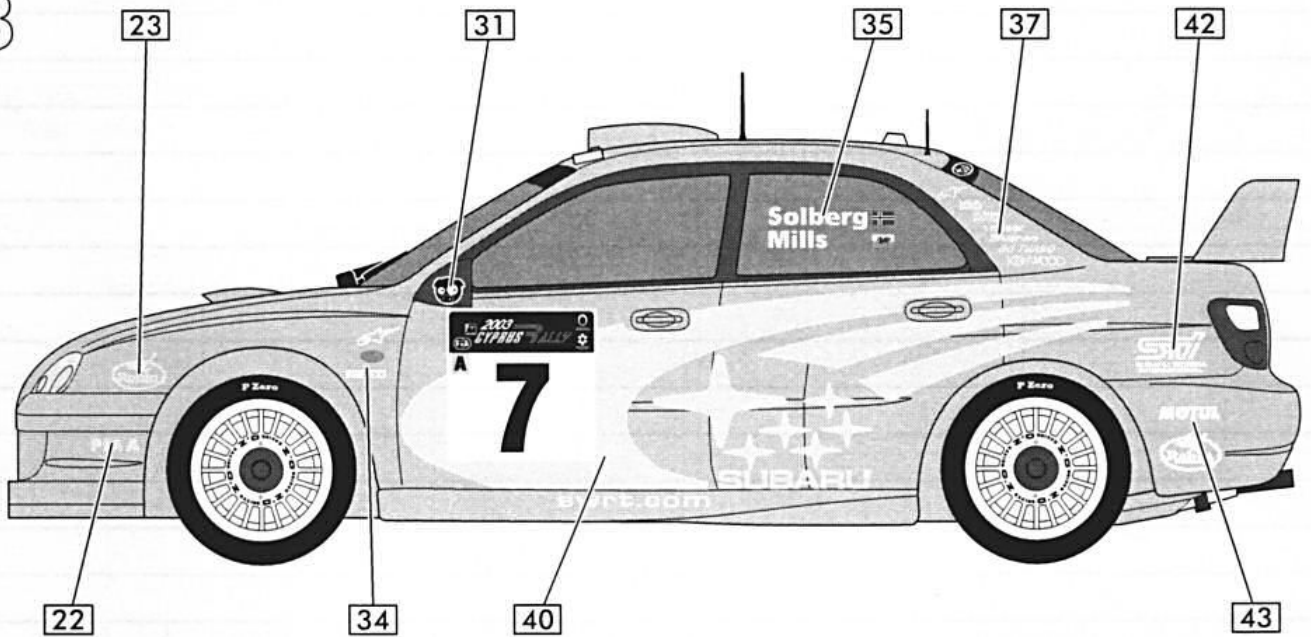
16



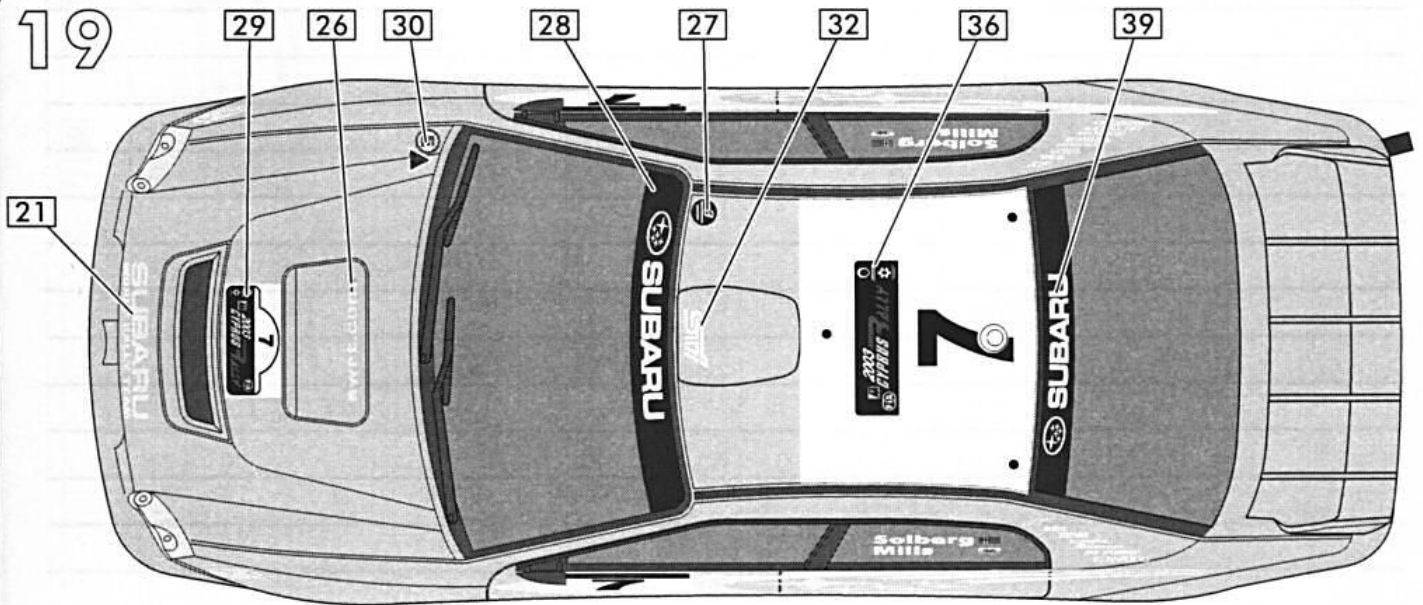
17

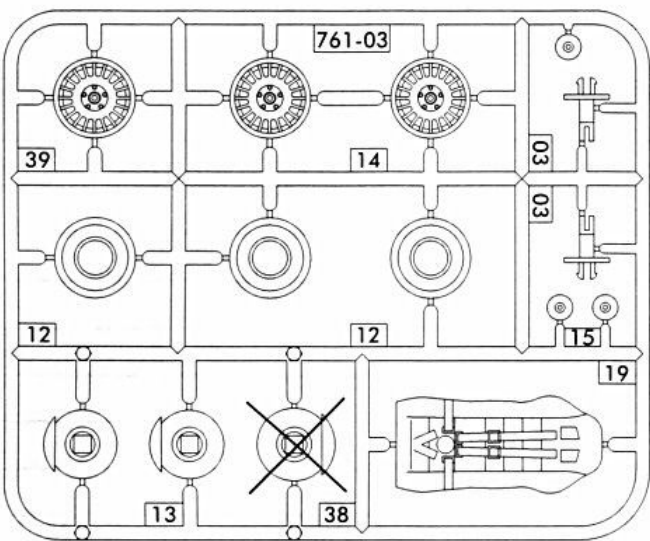


18

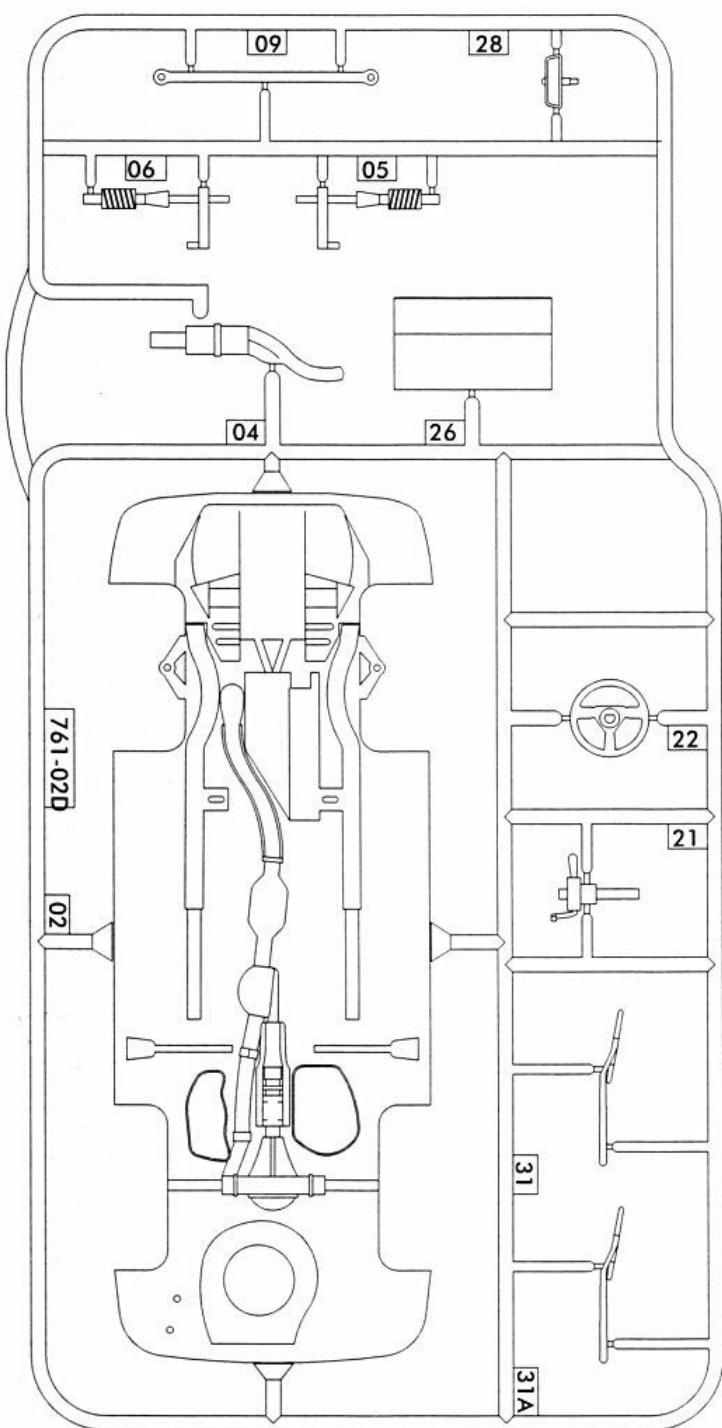
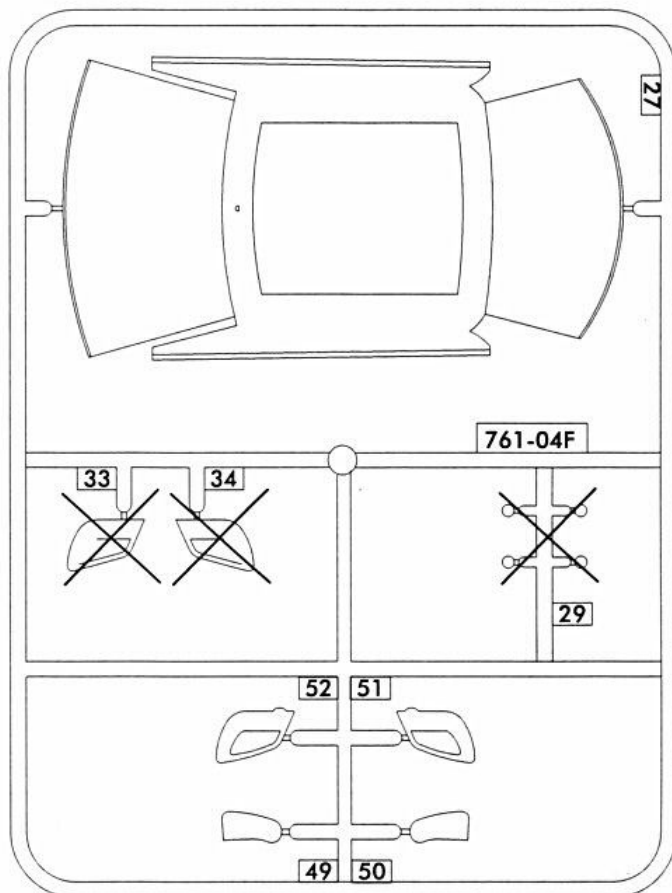


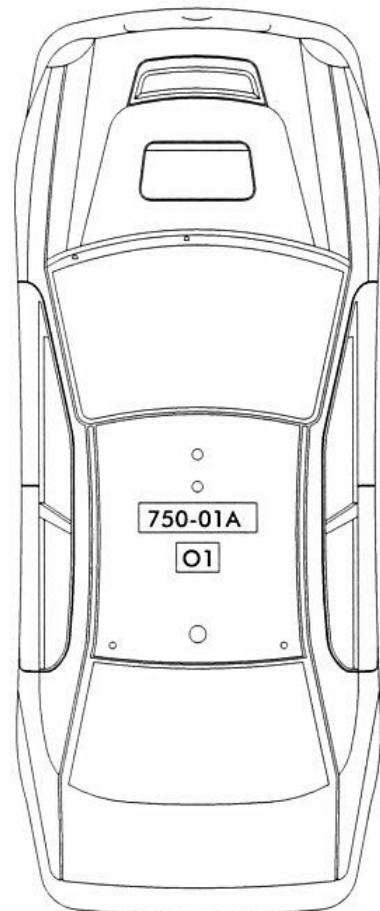
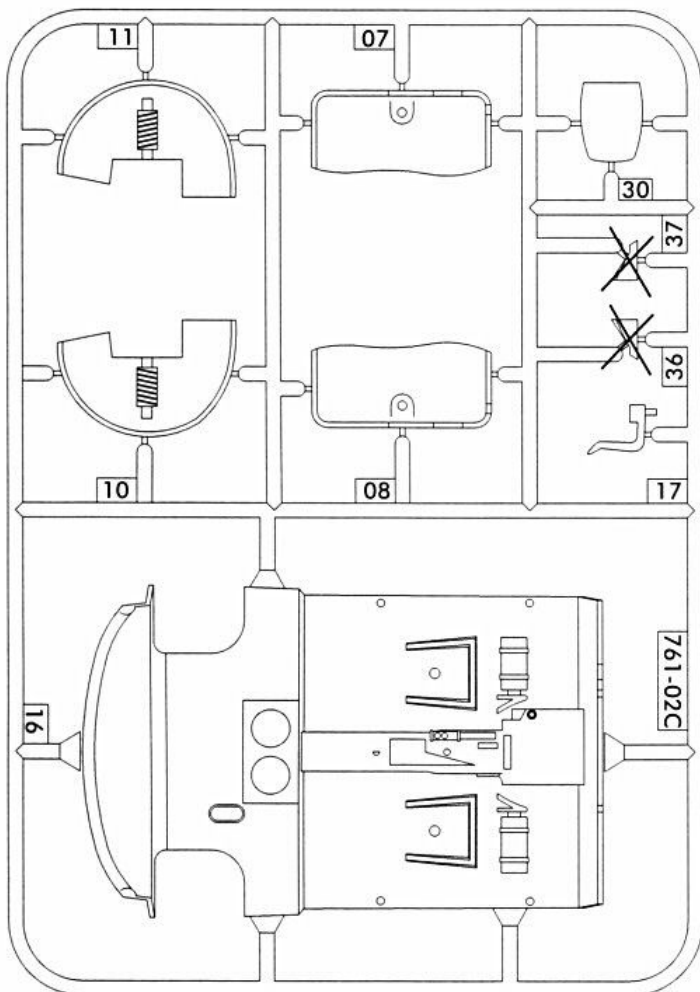
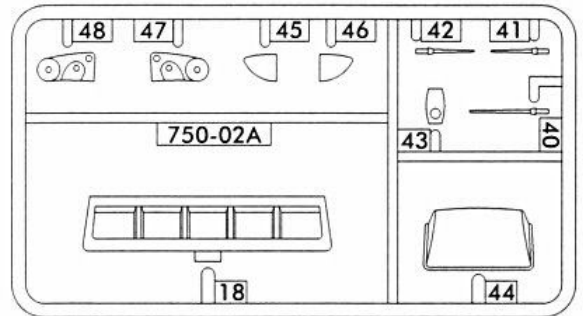
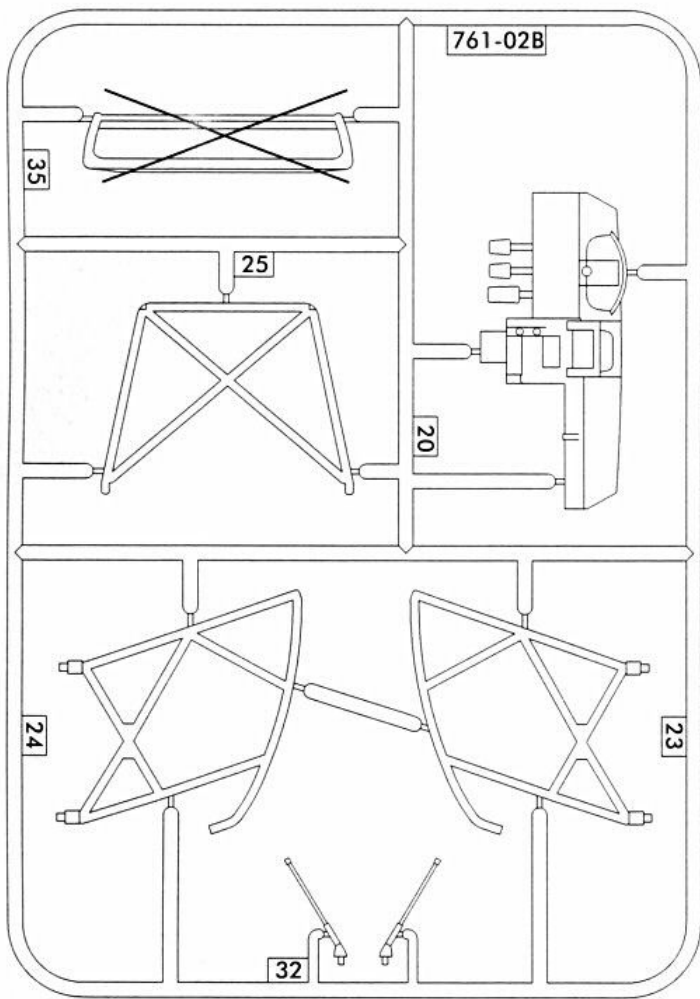
19





x2





SUBARU IMPREZA



1-24

INCLUDES
**QUICK
DRY**
ACRYLIC
PAINT

SET INCLUDES
6 PAINTS, POLY CEMENT AND BRUSH



SET INCLUDES
6 PAINTS, POLY CEMENT AND BRUSH

www.airfix.com